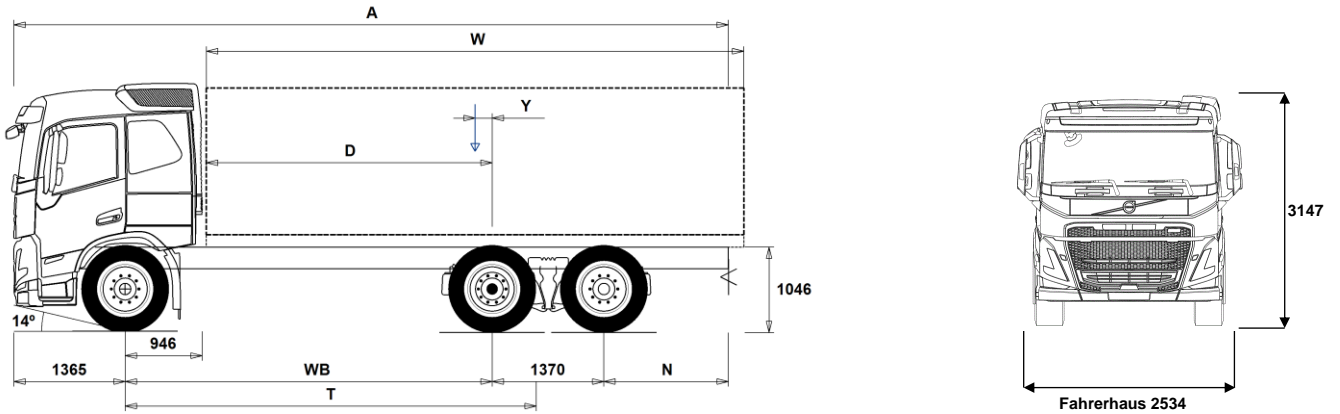


DATENBLÄTTER

FM LNG 6x2R NLA Luftfederung FM 62R TLA2



Maße [mm]

WB Radstand		4300	4600	4800	4900	5200
A	Gesamtlänge	9410	9860	10160	10310	10810
D	Hinterachse bis Vorderkante Aufbau	3304	3604	3804	3904	4204
N	Hinterer Überhang (Min.)	825	825	825	825	1225
N	Hinterer Überhang (Max.)	2375	2525	2625	2675	2875
T	Theoretischer Radstand	4841	5141	5341	5441	5741
Y	Nutzlast-Schwerpunkt (Min.)	109	141	162	174	208
Y	Nutzlast-Schwerpunkt (Max.)	378	427	460	478	529
W	Aufbaulänge (Min.)	5863	6364	6698	6864	7361
W	Aufbaulänge (Max.)	6402	6938	7295	7472	8004

Fahrgestellgewichte [kg]

Vorderachse	4610	4645	4665	4670	4690
Hinterachsaggregat	3420	3435	3440	3445	3460
Leergewicht	8030	8080	8105	8115	8150
Tragfähigkeit (inkl. Aufbau, Fahrer, Kraftstoff, etc.)	17970	17920	17895	17885	17850

Wendekreis [mm]

Spurkreis	16800	17800	18400	18700	19600
Wendekreis	18200	19200	19800	20100	21000

Gewichte [kg]

	Zulässig	Technisch
Gesamtgewicht	26000	27000
Gesamtzuggewicht	40000	44000
Vorderachse	8000	8000
Hinterachsaggregat	19000	19000

Wichtige Hinweise

Maße

Fahrerhaushöhe: +312 mm für CAB-HSLP, -278 mm für CAB-LSLP.
 Vorderachse bis Hinterkante Fhs.: -6 mm für CAB-LSLP.
 D-Maß inklusive Freiraum vorne 50 mm und bei Fahrgestellen auch 100 mm Hilfsrahmen.
 Höhentoleranz ± 20 mm für Blatt- und ± 10 mm für Luftfederung.
 Alle Maße in unbeladenem Zustand, liftbare Achse(n) abgesenkt. Verwendet Fahrgestellhöhe: CHH-HIGH.
 Gewichtsangaben inklusive größter verfügbarer Rahmenlänge hinten (N Max.) für gewählten Radstand.
 Höhenänderung wenn Fahrgestellhöhe CHH-MED,FRAME266: 0 mm.

Gewichte und Maße mit folgenden Reifen:
 Reifen VA: 315/80R22.5
 Reifen AA: 315/80R22.5
 Reifen NLA/VLA: 315/80R22.5

Fahrgestellgewichte inklusive Öl, Wasser, AdBlue, 0 Liter Kraftstoff, ohne Fahrer. Leergewicht kann um ± 3% variieren.

Die Wendekreise wurden berechnet (theoretisch). Nachlaufachse: TA-FIXED.

Zulässige Gewichte können in verschiedenen Ländern unterschiedlich sein.

Für detailliertere Gewichtsinformationen, inklusive Gewichte für Sonderausstattungen, wenden Sie sich bitte an Ihren Volvo Verkaufsberater.

Verwenden Sie diese Skizze bitte NICHT für Aufbauberechnungen. Fahrgestellzeichnung FM62RTLA2 ist über Volvo Bodybuilder Instructions verfügbar.

DATENBLÄTTER

FM LNG 6x2R NLA Luftfederung FM 62R TLA2

Hauptkomponenten

- CHH-HIGH** Fahrgestellhöhe: HIGH (hoch), genaue Höhenmaße bitte aus VBI/WIS entnehmen (abhängig von Reifengröße).
- CHH-MED** Fahrgestellhöhe: MED (medium/mittel), genaue Höhenmaße bitte aus VBI/WIS entnehmen (abhängig von Reifengröße).
- TA-HYSBS** Elektrohydraulisch gelenkte Nachlaufachse, einzelbereift
- TAG-FIXD** Starre Nachlaufachse, doppelbereift
- TAG-FIXS** Starre Nachlaufachse, einzelbereift
- TAG-SSTE** Spurgelenkte Nachlaufachse, einzelbereift, automatische Zentrierung und Blockierung
- FM-HSLP5** Globetrotter-Sicherheitsfahrerhaus, FM
- FM-LSLP5** Niedriges Sicherheits-Fernverkehrsfahrerhaus FM
- FM-SLP5** Sicherheits-Fernverkehrsfahrerhaus FM
- G13C420** Gasmotor, 13 l, 420 PS, 2.100 Nm
- G13C460** Gasmotor, 13 l, 460 PS, 2.300 Nm
- EBR-EPGC** Motorbremse Abgasdruckregler (inkl. Motorsteuerung für I-Shift)
- EBR-VEB+** Volvo Engine Brake+ (VEB+). Bremsleistungen: 340 kW/462 PS (D13S), 430 kW/585 PS (D13T/TURBO-TC) oder 500 kW/680 PS (D16K). Erfüllt ADR-Bremsvorschriften.
- AT2412F** I-Shift, automatisiertes 12-Gang Getriebe, 4 Rückwärtsgänge, max. Eingangsdrehmoment: 2.400 Nm, GCW: max. 44 t
- AT2612F** I-Shift AT2612F, automatisiertes 12-Gang Getriebe (Direktgang), max. Eingangsdrehmoment: 2.652 Nm
- ATO2612F** I-Shift ATO2612F, automatisiertes 12-Gang Getriebe (Overdrive), max. Eingangsdrehmoment: 2.652 Nm
- RSH1370F** Antriebsachse RSH1370F. Nabenvorgelege (Außenplaneten). Differentialsperre.
- RSS1344C** Antriebsachse RSS1344C, Gesamtzuggew. (techn.) max. 44t. Differentialsperre.
- RSS1344E** Hinterachse RSS1344E, einfach übersetzt, 13 t Achslast, GZG 44 t
- RSS1352A** Hinterachse RSS1352A, einfach übersetzt, 13 t Achslast, GZG 52 t
- RSS1370A** Hinterachse RSS1370A, einfach übersetzt, 13 t Achslast, GZG 70 t
- RSS1370B** Hinterachse RSS1370B, einfach übersetzt, 13 t Achslast, GZG 70 t

Ausrüstungspakete

- DRIVE5** Fahrerkomfort-Paket
- DRIVE5+** Fahrerkomfort-Paket Plus
- DRIVE5++** Fahrerkomfort-Paket Superplus
- 1LIVINFM** Ruhepaket FM, ein Bett
- 2LIVINFM** Ruhepaket FM, zwei Betten
- INFOBAS** Info- und Mediapaket Basis
- INFODF** Info- und Mediapaket mit Dynafleet
- INFOMED** Info- und Mediapaket Medium
- INFONAV** Info- und Mediapaket mit Navigation
- INFONDF** Info- und Mediapaket mit Navigation und Dynafleet
- VISI5+** Licht- und Sichtpaket Plus
- SAFE-VE** Paket Aktive Sicherheit
- SAFE-VE+** Paket Aktive Sicherheit Plus
- SAFE22** Sicherheitspaket
- SAFE22+** Sicherheitspaket Plus

Fahrgestell

- FST-AIR** Luftfederung an Vorderachse(n)
- FST-PAR** Parabelfederung vorn, 2-Blatt (normale Härte)
- FSL5-BAS** Hub an Luftfederung Vorderachse: Basis (mehr Bodenfreiheit, geringerer Hubweg)
- FSL5-HI** Hub an Luftfederung Vorderachse: Hoch (mehr Hubweg, geringere Bodenfreiheit)
- FAL10.0** Vorderachslast max. 10,0 t (technisch)
- FAL7.5** Vorderachslast max. 7,5 t (technisch)
- FAL8.0** Vorderachslast max. 8,0 t (technisch)
- FAL8.5** Vorderachslast max. 8,5 t (technisch)
- FAL9.0** Vorderachslast max. 9,0 t (technisch)
- FSTAB** Stabilisator vorne normal.
- FSTAB2** Stabilisator vorne, mittelsteif
- FSTAB3** Stabilisator vorne, steif
- RAL19** Hinterachslast max. 19 t (technisch)
- RAL20.5** Hinterachslast max 20,5 t (technisch)
- RAL22.5** Hinterachslast max. 22,5 t (technisch)
- RAL23** Hinterachslast max. 23 t (technisch)
- RSTAB2** Stabilisator hinten, mittelsteif
- RSTAB3** Stabilisator hinten verstärkt.
- RALIM10** Achslastbegrenzer 10 t
- RALIM105** Achslastbegrenzer 10,5 t
- RALIM115** Achslastbegrenzer 11,5 t
- RALIM95** Achslastbegrenzer 9,5 t
- ASF-DL1** Eine Fahrhöhe für Luftfederung
- ASF-DL3** Drei Fahrhöhen für Luftfederung
- ACTST-TO** Volvo Dynamic Steering (VDS). Aktive, elektronisch geregelte Lenkkraftunterstützung.
- ASFE-BAS** Volvo Dynamic Steering-Lenkkraftunterstützungssystem Basis
- ASFE-OG** Volvo Dynamic Steering-Fahrstabilitätsassistent
- ASFE-PO** Volvo Dynamic Steering-Persönliche Einstellungen, Fahrstabilitätsassistent
- ASFE-PS** Volvo Dynamic Steering-Persönliche Einstellungen
- PSS-SING** Einkreis-Servolenkung
- PSP-VAR** Lenkhilfspumpe mit variablem Durchfluss
- EBS-MED** EBS, Elektronisches Bremssystem, Medium-Paket
- SUSPL-EC** Elektronische Niveauregulierung
- FRAME266** Rahmenprofilhöhe 266 mm
- FRAME300** Rahmenprofilhöhe 300 mm
- FST7070** Rahmenstärke 7,0 mm
- FST8080** Rahmenstärke 8,0 mm
- FIL-EEEB** Innenrahmen vom Hinterkante Motor bis hinter die Achsaufhängung
- FIL-EEEF** Innenrahmen vom Hinterkante Motor bis Rahmenende
- FIL-TXEB** Innenrahmen vom Getriebequerträger bis hinter der Achsaufhängung
- FIL-TXEF** Innenrahmen vom Getriebequerträger bis Rahmenende
- BBOX-L** Batteriekasten links
- BATS-S** Single Batterie-System: ein Batterieblock (2 Einzelbatt.) für die gesamte Fahrzeugelektrik
- 2BAT210C** AGM-Batterien, 2 x 210 Ah
- 2BATT170** 2 Batterien, 24V/170 Ah. CCA DIN/SAE 600/1000 A.
- 2BATT255** 2 Batterien, 24V/225 Ah. CCA DIN/SAE 690/1150 A.
- BATTAMP** Batterieanzeige im Display (Volt und Ampere)
- BATTIND** Batterieanzeige im Display (Volt, Ampere und Batteriestatus mit Warnfunktion). Nur möglich bei Fahrzeugen mit Standheizung und/oder Standklimaanlage)
- ADR1** ADR-Ausrüstung - Basisausrüstung, 1 Trennschalter
- ADR2** ADR-Ausrüstung - Basisausrüstung, 2 Trennschalter
- MSWI-A** Hauptschalter, ADR
- MSWI-C** Hauptschalter am Fahrgestell
- MSWI-R** Hauptschalter mit Fernbedienung
- R170A71** Kraftstofftank rechts (Diesel), 170 l, Aluminium, Höhe: 710mm, D-Form
Min Volumen 170l
Max Volumen 170l
- ADTP-R** AD-BLUE Tankposition rechts
- ADB064** AdBlue Tank, nutzbarer Inhalt 64 Liter, 710 mm Höhe
- FCAP-L** Tankdeckel abschließbar.
- FUFF-AS** Tankfüllstützen, Überschwappschutz
- FUFF-ATS** Tankfüllstützen, Diebstahl/Überschwappschutz

Serienausstattung

Sonderausstattung

Detailliertere Information zur Ausrüstung von Fahrerhaus und Antriebsstrang werden in separaten Datenblättern angeboten.

Weitere Optionen und Kombinationen nennt Ihnen Ihr Volvo Verkaufsberater.

Der Hersteller behält sich vor, technische oder Designänderungen ohne Vorankündigung vorzunehmen. Die Spezifikation kann landesabhängig unterschiedlich sein.

DATENBLÄTTER

FM LNG 6x2R NLA Luftfederung FM 62R TLA2

- **LGAS155** Gastank, links, Inhalt: 155 kg
- **LGAS205** Gastank, links, Inhalt: 205 kg
- **ESH-LEFT** Auspuffrichtung links
- **ESH-REAR** Auspuffrichtung nach hinten
- **ESH-RIGH** Auspuffrichtung rechts
- **HS-NAR** Hitzeschild schmal, für Wechselaufbau
- **WHC-FIX2** 2 Unterlegkeile, fest
- **WHC-FOL2** 2 Unterlegkeile, faltbar
- **WHCP-F** Unterlegkeil(e) Position vorne
- **WHCP-R** Unterlegkeil(e) Position hinten
- **WHCP-T** Unterlegkeil(e), Transportmontage
- **TB-R80** Werkzeugkasten rechts, L=800 mm, Kapazität 250 L/130 kg
- **CHAIN-S** Schneeketten
- **TOWF-NO1** Eine Abschleppvorrichtung, vorn
- **TOWF-NO2** Zwei Abschleppvorrichtungen, vorn
- **TOWMBRH** Anhängertraverse zentral montiert
- **TOWMBRL1** Anhängertraverse, tief montiert, Position 1
- **TOWMBRL2** Anhängertraverse, tief und vorn montiert (Position 2) für Zentralachshänger, D-Wert: 190 kN
- **TOWMBRL3** Anhängertraverse, tief und weit vorn montiert (Position 3) für Zentralachsanhänger, D-Wert: 147 kN
- **TOWMBRM** Anhängertraverse halb unten montiert
- **RFEC-L** Rahmenende abgeschrägt unten
- **RFEC-S** Rahmenende gerade
- **RFEC-U** Rahmenende abgeschrägt oben
- **C-RI4040** Anhängerkupplung Ringfeder RF4040A G-150 (D-Wert/max. Anhängelast beachten!)
- **C-RI4045** Anhängerkupplung Ringfeder RF4045A G-150, gedämpft, NICHT für Zentralachsanhänger geeignet! (D-Wert/ max. Anhängelast beachten!)
- **C-RI5050** Anhängerkupplung Ringfeder RF5050A G-150 (Bolzen: 50 mm)
- **C-RO400G** Anhängerkupplung Rockinger 400 G-150 (D-Wert/max. Anhängelast beachten!)
- **C-RO50** Anhängerkupplung Rockinger 50, für Zugösen mit 50 mm Durchmesser
- **C-VBG520**
- **C-VBG795**
- **TOWR-ONE** Abschleppvorrichtung hinten.
- **TREL-PK** Vorbereitung für Anhängeranschluss
- **TREL15** Elektr. Anschluss für Auflieger/Anhänger, 15-polig (ADR möglich)
- **TREL7-7** Elektr. Anschluss für Auflieger/Anhänger, 2x7-polig (UADR)
- **TBC-DUO** Anhänger-/ Aufliegeranschluß Duomatic
- **TBC-EC** Anhänger-/ Aufliegeranschluß nach EU-Standard
- **TRBR-STA** Stationäre Anhängerbremse (aktiv bis 7 km/h)
- **TRB-STRE** Automatische Impuls-Streckbremse zur Vermeidung des Klappmessereffekts
- **RUP-FOLD** Unterfahrschutz hi, Aluminium, klappbar
- **RFEND-B** Gummikotflügel dreiteilig
- **RFEND-T** Überführungskotflügel
- **RFH-BAS** Montagehöhe Kotflügel hinten - Standard
- **RFH-HIG** Montagehöhe Kotflügel hinten - hoch
- **RFH-LOW** Montagehöhe Kotflügel hinten - niedrig
- **AUXATNK** Extra Lufttank
- **ATANK-AL** Luftkessel Aluminium
- **ATANK-ST** Luftkessel Stahl
- **REST-RUP** Konturmarkierungen Unterfahrschutz, rot
- **TL-LED** LED-Rückleuchten
- **BLIGHT-E** Bremslichter mit Notbrems-Blinkfolge
- **FRACLOS** Rahmenabdeckung am hinteren Rahmenende (scharfe Kanten geschützt)

■ Serienausstattung

□ Sonderausstattung

Detailliertere Information zur Ausrüstung von Fahrerhaus und Antriebsstrang werden in separaten Datenblättern angeboten.

Weitere Optionen und Kombinationen nennt Ihnen Ihr Volvo Verkaufsberater.

Der Hersteller behält sich vor, technische oder Designänderungen ohne Vorankündigung vorzunehmen. Die Spezifikation kann landesabhängig unterschiedlich sein.

Räder und Reifen

- **RT-AL** Alufelgen gebürstet, Standardbohrung für lange Radbolzen, Standard Radmuttern, verchromte Schutzringe
- **RT-ALDP** Alufelgen Dura-Bright EVO (poliert), Standardbohrung für lange Radbolzen, Standard Radmuttern, verchromte Schutzringe
- **RT-ALDPD** Alufelgen Dura-Bright EVO (poliert), gesenkte Bohrung für kurze Radbolzen
- **RT-ALDU** Alufelgen gebürstet, gesenkte Bohrung für kurze Radbolzen, verchromte Schutzringe
- **RT-STEEL** Stahlfelgen
- **WCAP** Radkappen, aerodynamische Verbesserung
- **SPWT-D** Ersatzrad mit Reifen wie Antriebsachse
- **SPWT-F** Ersatzrad mit Reifen wie Vorderachse
- **SWCP-R** Ersatzradhalter hinten rechts im Überhang.
- **SWCP-T** temporäre Reserveradbefestigung (nur für Transport)
- **SWCP-TP** Ersatzradhalter, mitgeliefert, für nachträglicher Einbau
- **JACK-12T** Wagenheber 12 t, Höhe 180-315 mm, Hebeweg 95 mm.
- **JACK-15T** Wagenheber 15 t, Höhe 225-435 mm. Hebeweg 130 mm.
- **JACK-20T** Wagenheber verstärkt, 20 t, Höhe 240-465 mm, Hebeweg 145 mm.
- **TOOL-BAS** Kleiner Werkzeugsatz
- **TOOLKIT** Bordwerkzeug komplett
- **INFLAHOS** 20 m Reifenfüllschlauch
- **GAUGE-TP** Reifendruckmesser
- **OBDEP-D** Onboard Diagnose - Euro 6, Phase D

Antriebsstrang - Ausrüstung

- **TRAP-HD** Getriebe verstärkt
- **DRM-BE** I-Shift Fahrmodus: Standard, Performance und Economy
- **DRM-E** I-Shift Fahrmodus: nur Economy
- **PVT-MAP** I-See mit kartenbasierten Topographieinformationen (hochauflösend)#
- **CRUIS-E** Eco-Cruise-Control (Tempomat); inklusive Bremsstempomat
- **AMSO-AUT** Manuelle Schaltung im Automatikmodus möglich (inkl. Kickdownfunktion)
- **AVO-ENH** Off-Road Zusatzprogramm
- **APF-ENH** Nebenantriebsfunktionen für I-Shift, erweitert
- **RET-TH** Kompakt-Retarder, getriebemontiert (hinten) mit Medium Öl, Bremsleistung: 450 kW
- **TC-MAO** Getriebeölkühler, Basis, Luft/Öl
- **TC-MAOH2** Getriebeölkühler, hohe Leistung, Luft/Öl
- **2COM1100** Luftkompressor 2-Zyl., 1100 l/min., für Fahrzeuge/Kombinationen mit erhöhtem Luftbedarf.
- **2COMP900** Luftkompressor 2-Zyl., 900 l/min. (nicht für Fahrzeuge/Kombinationen mit hohem Luftbedarf)
- **CLU-AIRC** Druckluftkompressor mit Kupplung
- **AIRIN-HI** Luftansaugung hoch
- **AIRIN-LO** Luftansaugung niedrig
- **ACL1ST-S** Luftfilter, mit zusätzlichem Filterelement in oberer Ansaugung
- **24AL110B** Lichtmaschine 110 A/3080 W
- **24AL120B** Lichtmaschine 120A/3360W
- **24AL150B** Lichtmaschine 150A/4200W
- **FUEFE2LW** Doppelter Kraftstofffilter am Motor, groß für schlechte Kraftstoffqualität bspw. in Osteuropa und außerhalb Europas, mit Wasserabscheider
- **EST-AID** Starthilfe, Ansaugluftvorwärmung.
- **220EBH15** Elektrische Motorvorwärmung, 220 V/1,5 kW
- **PTER-DIN** Nebenantrieb, motorseitig mit Vorrüstung für Pumpe nach DIN 5462

DATENBLÄTTER

FM LNG 6x2R NLA Luftfederung FM 62R TLA2

- PTR-D** Nebenantrieb (langsam), getriebeseitig, Anschluß: 1 DIN hinten für Pumpe
 - PTR-DH** Nebenantrieb (schnell), getriebeseitig, Anschluß: 1 DIN hinten für Pumpe
 - PTR-DM** Nebenantrieb (mittelschnell), getriebeseitig, Anschluß: 1 DIN hinten für Pumpe
 - PTR-F** Nebenantrieb, getriebeseitig, Anschluß: 1 SAE-Flansch hinten
 - PTR-FH** Nebenantrieb (schnell), getriebeseitig, Anschluß: 1 SAE-Flansch hinten
 - PTR-FL** Nebenantrieb (langsam), getriebeseitig, Anschluß: 1 SAE-Flansch hinten
 - PTRD-D** Nebenantrieb doppelt (schnell), Anschlüsse: 2 DIN (vorn/hinten) für Pumpen
 - PTRD-D1** Nebenantrieb doppelt (schnell), Anschlüsse: 1 DIN für Pumpe vorn, 1 SAE-Flansch hinten
 - PTRD-D2** Nebenantrieb doppelt, Anschlüsse: 1 DIN für Pumpe (schnell) vorn und 2 SAE-Flansch (schnell/langsam) hinten
 - PTRD-F** Nebenantrieb doppelt (schnell), getriebeseitig, Anschluß: 1 SAE-Flansch hinten
 - HPG-F101** Parker F1-101 F1 Plus, Pumpe angeflanscht, für NA hinten am Getriebe
 - HPG-F41** Parker F1-41, F1 Plus, Pumpe angeflanscht, für NA hinten am Getriebe
 - HPG-F51** Parker F1-51, F1 Plus, Pumpe angeflanscht, für NA hinten am Getriebe
 - HPG-F61** Parker F1-61, F1 Plus, Pumpe angeflanscht, für NA hinten am Getriebe
 - HPG-F81** Parker F1-81, F1 Plus, Pumpe angeflanscht, für NA hinten am Getriebe
- Driving, Fahrerhaus**
- **STWPOS-L** Lenkslenkung
 - STWPOS-R** Rechtslenkung
 - STWM-LE** Lederlenkrad
 - STGW-AD2** Lenkradeinstellung, in Höhe und Neigung mit zusätzlicher Lenkwellenverstellung (dadurch besonders großer Einstellbereich)
 - **STGW-ADJ** Lenkradeinstellung, in Höhe und Neigung (mechanisch mit Fußpedal)
 - AIRBAG** Fahrer-Airbag im Lenkrad.
 - **INST-BAS** Instrumente High mit digitalem, voll-dynamischem Fahrerinformationsdisplay, 4 Ansichten wählbar, mit Verkehrsschilderkennung (in Verbindung mit LSS-DW (Spurhalteassistent)). Größe: 12 Zoll
 - DRC-AMII** DPF Regeneration über Schalter (3 Stufen) Reg. autom. beginnen, manuell deaktivieren/aktivieren
 - DRC-AUTO** DPF Regeneration vollautomatisch während der Fahrt
 - **1DAYDIG2** Digitaler Tachograph 4.0, Generation 2
 - ARSL** Geschwindigkeitsbegr. individuell einstellbar
 - SPEED-DU** Geschwindigkeitsbegrenzer, 2 Geschwindigkeiten
 - **ESP-BAS1** Elektronisches Stabilitätsprogramm (ESP), Basis für Solofahrzeuge und Kombinationen mit normalen Lastschwerpunkt (beladen) und Sattelzüge mit ABS/EBS Trailer.
 - HWSS-ACB** Abstandsregeltempomat (ACC) mit Kollisionswarnung und Notbremsfunktion
 - **HWSS-FCB** Kollisionswarnung mit Notbremsfunktion (auf stehende und sich bewegende Ziele)
 - **LSS-DW** Spurhalteassistent
 - LCS** Spurwechselunterstützung
 - LCS4** Seitenkollisionsvermeidungs- und Abbiegeassistent (beidseitig)
 - DAS-W** Fahrerwarnsystem, warnt vor Müdigkeit
 - RENS-W** Regensensor (sensorgesteuerte Scheibenwischer)
 - CU-ECC** Klimaanlage mit automatischer Temperaturregelung und Sonnensensor
 - CU-ECC2** Klimaanlage mit automatischer Temperaturregelung, Sonnensensor, Nebelsensor, Sensor für Luftqualität und Aktiv-Kohle-Filter
 - **CU-MCC** Klimaanlage, manuelle Temperaturregelung
 - **IMMOBIL** Wegfahrsperrung, Transponder im Schlüssel
 - ALARM-B** Volvo Alarmanlage
 - ALARM-E** Alarmanlage für Fhs., Aufbau, Anhänger
 - ALCOLOCK** Alcolock
 - BUPMON** Rückfahrkamera (digital), lose mitgeliefert, beheizte Linse und autom. Linsenschutz, inkl. Anschlusskabel (beigelegt)
 - PHONE-PK** Vorbereitung für Telefon
 - ISUNS-BS** Seitliche Sonnenblende, beidseitig
 - **ISUNS-DS** Seitliche Sonnenblende, Fahrerseite
 - ISUNF-RE** Innere Sonnenblende, elektrisches Rollo
 - **ISUNF-RM** Innere Sonnenblende, manuelles Rollo
 - ADFS** Extra DIN-Schacht, Frontablage
 - BUPALARM** Rückfahralarm
 - **RTOLL-PK** Vorbereitung für OBU (Mautgerät, Toll Collect)
 - LOADIND** Ladungs-/ Achslastanzeige im Fahrzeugdisplay. Zeigt Achsdruck, Ladungsgewicht und Gesamtgewicht des Fahrzeugs und Anhänger/Auflieger. Bitte Einschränkungen bei stahlgefederten Achsen und Anhängern mit konventionellem Bremssystem beachten.
 - REMC-MF** Drahtlose Fernbedienung, multifunktional
 - FIREXT2G** Feuerlöscher 2 Kg für Deutschland
 - **WARNVEST** Warnweste
 - **AIDKIT1B** Erste-Hilfe-Satz für Deutschland
 - **WARNLAMP** Warnlampe
 - LAMP-IN** Inspektionslampe mit 10 m Kabel
 - BULBKIT** Ersatzglühlampen (nicht LED) und -sicherungen
 - WRITEPAD** Mit Schreibrett fürs Lenkrad.
- Fahrerhauspaket, Living**
- **DST-CF1** Fahrersitz Komfort mit Luftfederung
 - **DST-CF4** Fahrersitz Komfort, luftgefedert, Gurt im Sitz
 - DST-CF5** Fahrersitz Komfort, luftgefedert, beheizt, Gurt im Sitz
 - DST-CF6** Fahrersitz Komfort, luftgefedert, beheizt, belüftet, Gurt im Sitz
 - DST-STD2** Fahrersitz Standard mit Federung
 - SBD-RED** Sicherheitsgurte rot
 - SBPRE-DS** Gurtstraffer auf Fahrerseite
 - PST-BAS1** Beifahrersitz Basis
 - PST-CF4** Komfortsitz Beifahrer, luftgefedert, Gurt im Sitz
 - PST-CF5** Komfortsitz Beifahrer, luftgefedert, beheizt, Gurt im Sitz
 - **PST-STD2** Beifahrersitz Standard, fest
 - PST-STD4** Beifahrersitz Standard, luftgefedert
 - SBPRE-PS** Gurtstraffer auf Beifahrerseite
 - ARMRE-BB** Jeweils zwei Armlehnen an Fahrer- und Beifahrersitz
 - ARMRE-DB** Zwei Armlehnen am Fahrersitz
 - ARMRE-PB** Zwei Armlehnen am Beifahrersitz
 - ARU-BAS** Armlehnen mit Vinyl bezogen
 - ARU-LEA** Armlehnen mit Leder bezogen
 - **FMAT-RUB** 2 Gummifußmatten
 - FMAT-TX2** 2 Fußmatten, Textil und Gummi
 - **LBK70** Untere Liege 2000x700 mm, fest, mit Sicherheitsnetz
 - MATL-FI** Taschenfederkern-Matratze für Liege unten, hart
 - **MATL-SF** Taschenfederkern-Matratze für Liege unten, mittelhart
 - MATL-SO** Taschenfederkern-Matratze für Liege unten, weich
 - OLMAT-BA** Matratzenauflage Basic (20 mm)

■ Serienausstattung

Sonderausstattung

Detailliertere Information zur Ausrüstung von Fahrerhaus und Antriebsstrang werden in separaten Datenblättern angeboten.

Weitere Optionen und Kombinationen nennt Ihnen Ihr Volvo Verkaufsberater.

Der Hersteller behält sich vor, technische oder Designänderungen ohne Vorankündigung vorzunehmen. Die Spezifikation kann landesabhängig unterschiedlich sein.

DATENBLÄTTER

FM LNG 6x2R NLA Luftfederung FM 62R TLA2

<input type="checkbox"/> OLMAT-PR	Matratzenauflage Premium (30 mm)	<input type="checkbox"/> RCABS-A	Kabinenfederung hinten: Luft
<input type="checkbox"/> TBK60F	Obere Liege 1900x600 mm, hochklappbar bis 52 Grad, mit Sicherheitsnetz	<input checked="" type="checkbox"/> RCABS-M	Kabinenfederung hinten: mechanisch
<input type="checkbox"/> TBK70F	Obere Liege 1900x700 mm, hochklappbar, mit Sicherheitsnetz	<input type="checkbox"/> MIRCFPCS	Rückspiegel, beheizt und elektrisch verstellbar mit Weitwinkelspiegel beidseitig und Nahbereichsspiegel auf der Beifahrerseite. Zusätzlich Nahbereichskamera auf der Beifahrerseite zur Totwinkelüberwachung
<input type="checkbox"/> PH-ENGCA	Standheizung Diesel/Wasser, für Motor und Fahrerhaus.	<input type="checkbox"/> MIRCMCP	Beheizte und elektr. verstellbare Rückspiegel, Weitwinkelspiegel beidseitig, Rampenspiegel auf Beifahrerseite.
<input type="checkbox"/> PH-SS	Restwärmeheizung	<input type="checkbox"/> MIRCMS	
<input type="checkbox"/> SLCP-BAS	Schaltkonsole (Basis) an Liege (Innenlicht, Standheizung, Dachluke und Türverriegelung)	<input checked="" type="checkbox"/> MIRCOMF	
<input type="checkbox"/> SAFE	Safe, abschließbar, für Wertsachen	<input checked="" type="checkbox"/> AMIR-F20	Frontspiegel
<input type="checkbox"/> ETSB-F	Aufbewahrungsbox am Motortunnel vorne	<input type="checkbox"/> SUNV-H	Sonnenblende außen
<input type="checkbox"/> ETSB-FS	Aufbewahrungsbox am Motortunnel, vorne und seitlich	<input type="checkbox"/> AD-ROOF	Dachspoiler. Die genaue Ausführung wird automatisch berechnet abhängig von Fahrgestellhöhe, Fahrerhaus, Reifen etc.
<input type="checkbox"/> ETSB-S	Aufbewahrungsbox am Motortunnel seitlich	<input type="checkbox"/> AD-SIDES	Seitenteile (kurz) für Spoilersatz am Fahrerhaus
<input type="checkbox"/> RUS-BAS	Staufächer hinten/oben, Inhalt: 154 l (60 l bei FM/FMX mit kurzer Kabine)	<input checked="" type="checkbox"/> HL-BASIC	Halogen-Hauptscheinwerfer
<input type="checkbox"/> RUS-HIG	Staufächer über Liege, Inhalt: 245 l	<input type="checkbox"/> HL-CLEAN	Scheinwerfer-Reinigungsanlage
<input type="checkbox"/> TABLE	Tisch an der unteren Liege, falt- und höhenverstellbar	<input type="checkbox"/> HLP-ST	Scheinwerferschutz, Stahl
<input type="checkbox"/> REF-ICPK	Vorbereitung für Kühlbox im Fahrerhaus	<input checked="" type="checkbox"/> HL-ADJ	Scheinwerfer mit Leuchtweitenregelung
<input type="checkbox"/> REFR-RUS	Kühlbox 28 l im Fach hinten/oben	<input checked="" type="checkbox"/> DRL-LED	Tagesfahrlicht LED, "V-Licht"
<input type="checkbox"/> MICRO-PK	Verkabelung für Mikrowelle	<input type="checkbox"/> DRIVL2	Zwei zusätzliche LED-Fernscheinwerfer unten
<input type="checkbox"/> BOTH-D	Flaschenhalter vorne, mittig unter Armaturenbrett	<input checked="" type="checkbox"/> UDRIVL	Ohne zusätzliche Fernscheinwerfer
<input type="checkbox"/> COFMA-PK	Vorbereitung für Kaffeemaschine	<input checked="" type="checkbox"/> FOGL-WC	LED-Nebelscheinwerfer, vorn
<input checked="" type="checkbox"/> INLI-BAS	Innenbeleuchtung normal	<input type="checkbox"/> CL-STAT	Statisches LED-Abbieglicht
<input type="checkbox"/> INLI-NL	Innenbeleuchtung mit rote Nachtbeleuchtung	<input type="checkbox"/> ASL-RF2	Zwei Halogen-Fernscheinwerfer neben Globetrotterschild
<input type="checkbox"/> INLI-NLD	Innenbeleuchtung mit Dimmer und rote Nachtbeleuchtung	<input type="checkbox"/> IDLMPSW	Schalter für ID-Lampen
<input type="checkbox"/> ARL-FLEX	Zwei flexible Leselampen	<input type="checkbox"/> BEACOA2F	Zwei LED-Rundumkennleuchten (orange), montiert auf Fahrerhausdach vorn
<input checked="" type="checkbox"/> RH-EE	Dachfenster und Notausstieg, NICHT zu öffnen (getöntes Glas)	<input type="checkbox"/> BEACOA2R	Zwei LED-Rundumkennleuchten (orange), montiert auf Fahrerhausdach hinten
<input type="checkbox"/> RH-ER	Stahl-Dachluke, manuell bedienbar und als Notausstieg verwendbar	<input type="checkbox"/> BEACON-P	Verkabelung für Rundumkennleuchte
<input type="checkbox"/> RH-ETR	Dachfenster und Notausstieg, elektrisch zu öffnen (getöntes Glas)	<input type="checkbox"/> BEACONA4	Vier LED-Rundumkennleuchten (orange), montiert auf Fahrerhausdach vorn und hinten
<input type="checkbox"/> RH-MTR	Dachfenster und Notausstieg, manuell zu öffnen (getöntes Glas)	<input type="checkbox"/> CABPT-R1	Durchführung Fahrerhausdach, Fahrerseite.
<input checked="" type="checkbox"/> GLAS-TIN	Scheiben getönt	<input checked="" type="checkbox"/> CABPT-R2	Durchführung Fahrerhausdach, beidseitig.
<input type="checkbox"/> SWIND-BS	Extra Seitenfenster, beidseitig	<input type="checkbox"/> SPOTP-F	Verkabelung für extra Scheinwerfer vorne, max 280 W
<input type="checkbox"/> SWIND-PS	Extra Seitenfenster, Beifahrerseite	<input type="checkbox"/> SPOTP-R	Verkabelung für Scheinwerfer auf dem Dach, max 280 W
<input type="checkbox"/> AWIND-RF	Fenster in Fahrerhausrückwand	<input type="checkbox"/> SPOTP-RF	Verkabelung für extra Scheinwerfer vorne und auf dem Dach, max 2x280 W
<input type="checkbox"/> VANMIR	Schmink/Rasierspiegel	<input type="checkbox"/> ROS-IL2	Beleuchtung Dach-/Globetrotterschild, Schalter beigelegt und nicht angeschlossen. Weiß-transparente Beklebung mit UCABSIGN.
<input type="checkbox"/> AS-FUS	2 extra Regale in Ablagefächern vorne (i.V.m. Mikrowelle nur 1)	<input type="checkbox"/> ROS-ILP	Vorbereitung/Verkabelung für Dachschild- oder Spoilerbeleuchtung. Weiß-transparente Beklebung mit UCABSIGN.
<input type="checkbox"/> INFOT-PK	Vorbereitung für TV/Infotainment	<input type="checkbox"/> CSGN-GTR	Beklebung/Schriftzug GLOBETROTTER im Dachschild
Fahrerhaus - Außen		<input checked="" type="checkbox"/> HORN-F1S	Jericho-Horn / Druckluftfanfare (einfach, frontmontiert)
<input type="checkbox"/> EXTL-BA2	Lackierungsniveau Basis 2: Anbauteile lackiert in Fahrerhausfarbe (Stoßfänger, Spiegelgehäuse, Türgriff Einstieg und Sonnenblende)	<input type="checkbox"/> HORN-R2S	2 Druckluftfanfaren auf dem Dach, vom Lenkrad aus gesteuert.
<input checked="" type="checkbox"/> EXTL-BAS	Lackierungsniveau Basis (Anbauteile: grau, unlackiert)	<input type="checkbox"/> ANT-CBR	Dachantenne und Vorbereitung für CB-Funk
<input checked="" type="checkbox"/> DGLAS-H	Türfenster, Glas gehärtet	<input type="checkbox"/> ACCBP-AP	Dachbogen für Zubehör, vorne, mitte und hinten
<input type="checkbox"/> DGLAS-L	Türfenster, Verbundglas	<input type="checkbox"/> ACCBP-F	Dachbogen für Zubehör, vorne
<input checked="" type="checkbox"/> LOCK-REM	Zentralverriegelung mit Fernbedienung am Schlüssel	<input type="checkbox"/> ACCBP-FM	Dachbogen für Zubehör, vorne und mitte
<input checked="" type="checkbox"/> BUMP-B	Stoßfänger, Kunststoff	<input type="checkbox"/> ACCBP-FR	Dachbogen für Zubehör, vorne und hinten
<input type="checkbox"/> BUMP-B2	Stoßfänger, Stahl	<input type="checkbox"/> ACCBP-M	Dachbogen für Zubehör, mitte
<input type="checkbox"/> BUMP-SP	Stoßfänger mit Spoiler	<input type="checkbox"/> ACCBP-R	Dachbogen für Zubehör, hinten
<input type="checkbox"/> GUARD-EH	Schutz unter Motorölwanne	<input type="checkbox"/> ACCBP-RM	Dachbogen für Zubehör, mitte und hinten
<input checked="" type="checkbox"/> BUGNET	Insektenschutz vor dem Kühler. Ein Netz vor dem Kühler.	<input type="checkbox"/> REFS-TW	Konturmarkierungen Fhs mitgeliefert, weiss
<input type="checkbox"/> CTILTP-E	Elektrohydraulische Kippvorrichtung für das Fahrerhaus.	<input type="checkbox"/> REFS-TY	Konturmarkierungen Fhs mitgeliefert, gelb
<input checked="" type="checkbox"/> CTILTP-M	Manuelle Kippvorrichtung für das Fahrerhaus		
<input type="checkbox"/> FCABS-A	Kabinenfederung vorn: Luft		
<input checked="" type="checkbox"/> FCABS-M	Kabinenfederung vorn: mechanisch		

Serienausstattung

Sonderausstattung

Detailliertere Information zur Ausrüstung von Fahrerhaus und Antriebsstrang werden in separaten Datenblättern angeboten.

Weitere Optionen und Kombinationen nennt Ihnen Ihr Volvo Verkaufsberater.

Der Hersteller behält sich vor, technische oder Designänderungen ohne Vorankündigung vorzunehmen. Die Spezifikation kann landesabhängig unterschiedlich sein.

DATENBLÄTTER

FM LNG 6x2R NLA Luftfederung FM 62R TLA2

Aufbauvorbereitung

- SRWL-PK** Vorbereitung für Arbeitsbeleuchtung hinten und seitlich am Fahrgestell mit Schalter und Verkabelung, max. 280 W
- SWL-2FW** Arbeitsbeleuchtung seitlich vorn, 2x LED, weiß
- SWL-2RW** Arbeitsbeleuchtung seitlich hinten, 2x LED, weiß
- SWL-4W** Arbeitsbeleuchtung seitlich, 2x vorn, 2x hinten, LED weiß
- SWL-PK** Vorbereitung für Arbeitsbeleuchtung am Fahrgestell (Verkabelung und Schalter)

- WL-CHPK** Vorbereitung für Arbeitsbeleuchtung am Fahrgestell (Schalter und Verkabelung)

- WLC-H2W** Zwei Arbeitsscheinwerfer hinten oben am Fahrerhaus, LED weiß
- WLC-PKCH** Vorbereitung für Arbeitsbeleuchtung am Fahrgestell
- WLC-PKH** Vorbereitung für Arbeitsbeleuchtung oben (hinten) am Fahrerhaus
- WLC-PKL** Vorbereitung für Arbeitsbeleuchtung unten (hinten) am Fahrerhaus
- WLC-PKLH** Vorbereitung für Arbeitsbeleuchtung oben und unten (hinten) am Fahrerhaus

- ECBB-BAS** Elektr.-Schnittstelle (Basis) für Aufbauten ohne Body-Builder-Modul im Fahrerhaus
- ECBB-HIG** Elektr.-Schnittstelle für Aufbauten mit Body-Builder-Modul im Fahrerhaus (18 Ausgänge/PINs). Empfohlen für komplexe Fahrzeugaufbauten.
- ECBB-MED** Elektr.-Schnittstelle für Aufbauten mit Body-Builder-Modul im Fahrerhaus (11 Ausgänge/PINs). Empfohlen für Standard-Fahrzeugaufbauten.

- BBCHAS1** 7-poliger Anschluss für Aufbau
- BBCHAS3** 3x 7-poliger Anschluss für Aufbau
- BEPR-T2** Elektr. Vorbereitung für Kipperbedienug mit Fernbedienung
- EXSTER** Vorbereitung für externe Fernsteuerung über Aufbauerschnittstelle
- TD-BAS** Anhängererkennung ohne LED-Sensor
- TD-LED** Anhängererkennung mit LED-Sensor
- FBA-BTF** Aufbaubefestigungen vorne, verwindungsweicher Aufbau
- FBA-BTSF** Aufbaubefestigungen vorne, halbsteifer Aufbau (Koffer, Curtainsider)

- HBA-FSFB** Lochbild für Aufbau, verwindungsweich/halbweich, Beispiel Pritsche
- HBA-SB** Lochbild für Aufbau, verwindungssteif, Beispiel Tank
- RBA-T2** Aufbaubefestigungen hinten, Typ 2 (geteilt)
- CRANEPK1** Rahmenvorbereitung für Kran bis 10 tm
- CRANEPK2** Rahmenvorbereitung für Kran bis 20 tm
- CRANEPK4** Rahmenvorbereitung für Kran bis 40 tm
- AUXL-SPK** Vorbereitung (Verkabelung und Schalter) für Schneepflugbeleuchtung, Hauptscheinwerfer und Blinker
- TAILPREP** Vorbereitung für Ladebordwand
- AESW2** Zwei freie Zusatzkippschalter im Armaturenbrett, frei positionierbar/programmierbar
- AESW2PK** Zwei freie Zusatzkippschalter im Armaturenbrett, frei positionierbar/programmierbar, zusätzlich vier verkabelte Kippschalterplätze
- AUXSW-4** Verkabelung für 4 extra Schalter, Aufbau

Auslieferungsservice im Werk

- TGW-4GWL** Telematik-Gateway mit 4G#
- FMS-PK** Vorbereitung, Anschluss für fremde FMS-Systeme#
- DRUT1** My Truck App (Vorausbezahlt für 1 Jahr)#
- DRUT2** My Truck App (Vorausbezahlt für 2 Jahre)#
- DRUT3** My Truck App (Vorausbezahlt für 3 Jahre)#
- DRUT4** My Truck App (Vorausbezahlt für 4 Jahre)#
- DRUT5** My Truck App (Vorausbezahlt für 5 Jahre)#

Volvo Trucks. Driving Progress