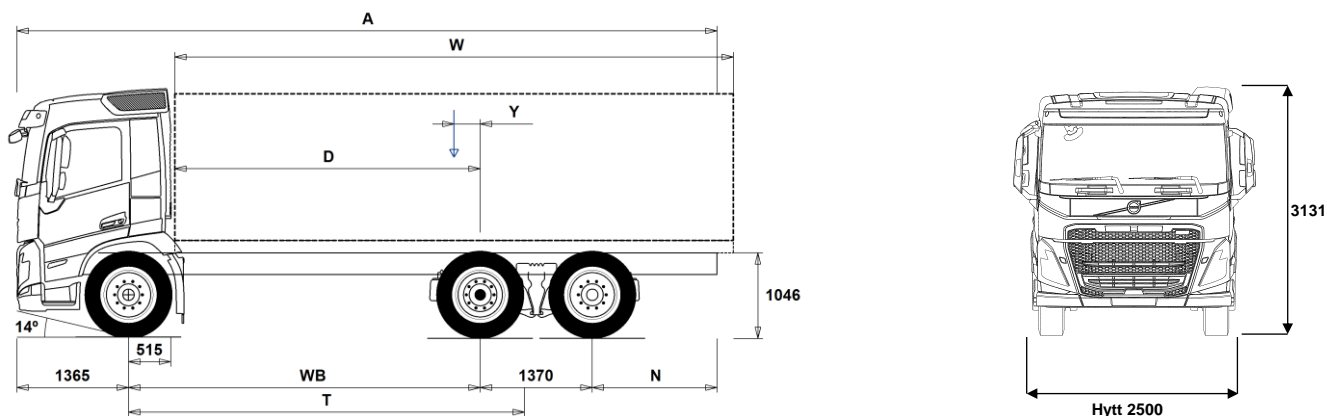


MODELLUTBUD

Ny FM D13 6x2 jevnlast luftfjäring FM 62R T3A



Chassidimensioner [mm]

WB Hjulbas	3500	3700	3900	4300	4600	4800	4900	5200	5600	6000
A Totallängd	8160	8460	8760	9410	9860	10160	10310	10810	11410	12060
D Centrum bakaxel till framkant påbyggnad	2935	3135	3335	3735	4035	4235	4335	4635	5035	5435
N Bakre överhäng (Min.)	825	825	825	825	825	825	825	1225	1225	1225
N Bakre överhäng (Max.)	1925	2025	2125	2375	2525	2625	2675	2875	3075	3325
T Teoretisk hjulbas	4041	4241	4441	4841	5141	5341	5441	5741	6141	6541
Y Lastens tyngdpunkt (Min.)	32	58	86	137	176	202	216	256	306	359
Y Lastens tyngdpunkt (Max.)	54	81	110	164	204	231	246	288	339	395
W Påbyggnadslängd (Min.)	5763	6107	6451	7143	7663	8007	8179	8695	9391	10037
W Påbyggnadslängd (Max.)	5806	6153	6499	7195	7718	8066	8238	8758	9458	10037

Chassivikter [kg]

Framaxel	4365	4375	4385	4415	4435	4440	4445	4455	4480	4495
Bakre boggin	3050	3060	3075	3130	3160	3170	3180	3205	3245	3295
Tjänstevikt	7415	7435	7460	7545	7595	7610	7625	7660	7725	7790
Last (inkl. påbyggnad, förare, bränsle, etc.)	18585	18565	18540	18455	18405	18390	18375	18340	18275	18210

Vändcirkel [mm]

Vändcirkel mellan trottoarkanter	15000	15700	16300	17600	18600	19200	19500	20500	21800	23100
Vändcirkel mellan väggar	16400	17000	17700	19000	19900	20600	20900	21900	23100	24400

Tillåtna vikter [kg]

	Tillåtet	Teknisk
Bruttovikt	26000	26100
Bruttovikt, kombination	44000	44000
Framaxel	7100	7100
Bakre boggin	19000	19000

Viktiga noteringar

Chassidimensioner

Hytthöjd: +328 mm för CAB-HSLP, -262 mm för CAB-LDAY, -262 mm för CAB-LSLP, +16 mm för CAB-SLP.

Centrum framaxel till bakkant hytt: +431 mm för CAB-HSLP och CAB-SLP, -69 mm för CAB-LDAY, +425 mm för CAB-LSLP.

D-mått inkluderar ett främre spelrum på 50 mm och för jämnlastbilar också en hjälpram på 100 mm.

Höjden kan variera ± 20 mm för blad och ± 10 mm för luftfjädring.

Alla mått gäller för olastat chassi och eventuella löpaxlar nere. Chassihöjd som använts: CHH-HIGH.

Bakre överhäng använt för fordonsviktberäkning är det maximala överhängen (N Max.) för given hjulbas.

Höjdändring med chassihöjd CHH-MED, FRAME266: 0 mm.

Vikter och dimensioner är baserade på följande däck:

Däck på framaxeln:	315/80R22.5
Däck på drivaxeln:	315/80R22.5
Däck på löp/pusheraxeln:	315/80R22.5

Chassivikter inkluderar olja, vatten, AdBlue, 0 liter bränsle och utan förare. Tjänstevikt kan variera ± 3%.

Vändcirkelarna är teoretiskt beräknade. Löpaxel som använts: TA-FIXED.

Lagliga vikter kan variera från land till land.

För mer detaljerad information, inklusive vikt för tillvalsutrustning, be din Volvoåterförsäljare att lägga in din specifikation i Volvos viktinformationsprogram (WIS).

Använd inte denna ritning i samband med påbyggnad. Använd Volvos påbyggnadsinstruktioner och chassiritning FM62RT3A.

MODELLUTBUD

Ny FM D13 6x2 jevnlast luftfjæring FM 62R T3A

Bruksområde

- RC-ROUGH** Belastningsklasse for dårlig vegstandard
- RC-SMOOTH** Belastningsklasse for normal vegstandard
- GARB-PRE** Renovasjonschassis
- SWAPBODY** Vekselflakchassis
- TIPP-PRE** Tippbilchassis
- UNIFORM** Jevnlstchassis

Hovedkomponenter

- CHH-HIGH** Høy (normal) chassishøyde
- CHH-LOW** Lav chassishøyde
- CHH-MED** Medium chassishøyde
- CHH-XLOW** Ekstra lav chassishøyde (ca. 810 mm fra marknivå)
- TA-HYSBS** Hydraulisk styrt løpeaksel med singelmonterte hjul, låst over 38 km/t
- TAG-FIXD** Fast løpeaksel med tvillingmonterte hjul
- TAG-FIXS** Fast løpeaksel med singelmonterte hjul
- TAG-SSTE** Friksjonsstyrt løpeaksel med singelmonterte hjul
- FM-CREW** Mannskapsførerhus FM CA fritekst kreves
- FM-DAY5** Kort førerhus FM
- FM-HSLP5** Høyt førerhus FM
- FM-LDAY5** Kort førerhus med lavt tak FM
- FM-LSLP5** Langt førerhus med lavt tak FM
- FM-SLP5** Langt førerhus FM
- EU6SCR** Emisjonsnivå Euro 6
- D13S420A**
- D13S460A**
- D13S500A**
- D13K420** 13-liters Euro 6 dieselmotor 420 hk (309 kW), SCR, EGR og dieselpartikkelfilter
- D13K460** 13-liters dieselmotor D13K460, 460 hk (338 kW) ved 1400-1800 o/min, 2300 Nm ved 1000-1400 o/min, økonomiturtall 1000-1400 o/min.
- D13K500** 13-liters Euro 6 dieselmotor 500 hk (368 kW), SCR, EGR og dieselpartikkelfilter
- DIESEL** For ordinær diesel EN590 og HVO EN15940
- DIESEL-B** For B100 biodiesel EN14214
- EBR-EPG** Standard motorbrems med termostatstyrt mottryksregulator
- EBR-EPGC** Motorbrems med termostatstyrt mottryksregulator for I-shift
- EBR-VEB+** Volvo Engine Brake, VEB+, kombinert kompresjonsbrems og termostatstyrt mottryksregulator
- AT2612** I-Shift automatisert 12-trinns girkasse
- ATO2612** I-Shift automatisert 12-trinns girkasse med overdrive
- PT2606** 6-trinns Powertronic automatisk girkasse, PT2606, elektronisk styrt med hydraulisk momentforsterker og lock-up på alle gir. Semi powershift Dual Clutch 12-trinns girkasse med overdrive
- SPO2812**
- ASO-C** Krypgir
- ASO-ULC** Ekstra lavt krypgir
- RSH1370F** Bakaksel med navreduksjon og differensialspærre
- RSS1370A** Bakaksel med enkelutveksling og differensialspærre
- RSS1370B** Bakaksel med enkelutveksling og differensialspærre
- PTO-HT16** Moment kraftuttak 1600 Nm
- PTO-HT20** Moment kraftuttak 2000 Nm

Pakker

- FP-D13** Drivstofføkonomipakke D13
- DRIVE5** Kjørepakke
- DRIVE5+** Kjørepakke pluss
- DRIVE5++** Kjørepakke dobbel pluss
- 1LIVINFM** Førerhuspakke med 1 køye
- 2LIVINFM** Førerhuspakke med 2 køyer for FM
- INFODF** Informasjonssystem med Dynafleetstøtte
- INFONDF** Informasjonssystem med navigasjon og Dynafleetstøtte
- VIS5+** Siktpakke pluss

Standardutrustning

Tillvalsutrustning

Før mer detaljerad informasjon om hytt- og drivlinekomponenter, se separata datablad.

Før all mulig tillvalsutrustning og utrustningskombinatorik, kontakta din Volvoåterforsjeller som kan skapa en spesifikasjon som tillgodoser dina krav med hjelp av Volvos seljstodprogram (VSS).

Fabriken förbehåller sig rätten att modifiera konstruktionen och ändra utrustning utan förvarning. Specifikationen kan variera från land till land.

- GSR2024** GSR - Sikkerhetspakke - 2024
- GSR2024+** GSR - Sikkerhetspakke pluss - 2024
- SAFE22** Aktiv Sikkerhetspakke 2022
- SAFE22+** Aktiv Sikkerhetspakke 2022 Pluss
- OFFROADD** Anleggspakke for FMX med kort førerhus
- OFFROADS** Anleggspakke for lange førerhus (alle modeller)
- CHASPAC** Chassis-pakke for jevnlast

Chassis

- FST-AIR** Luftfjæring foran
- FST-PAR** Parabelfjæring foran, normal stivhet
- FST-PAR3** Parabelfjæring foran, stiv
- FSL5-BAS** Standard vandring på luftfjæret foraksel (hev-senk)
- FSL5-HI** Lang vandring på luftfjæret foraksel for containerbil (hev-senk)
- FAL10.0** Tillatt last foraksel 10,0 tonn
- FAL7.1** Tillatt last foraksel 7,1 tonn
- FAL7.5** Tillatt last foraksel 7,5 tonn
- FAL8.0** Tillatt last foraksel 8,0 tonn
- FAL8.5** Tillatt last foraksel 8,5 tonn
- FAL9.0** Tillatt last foraksel 9,0 tonn
- FSTAB** Krenningsstabilisator foran, normal stivhet
- FSTAB2** Krenningsstabilisator foran, medium stivhet
- FSTAB3** Krenningsstabilisator foran, stiv
- RSL5-BAS** Normal reguleringshøyde på luftfjæring
- RSL5-HI** Høy reguleringshøyde på luftfjæring
- RAL19** Tillatt last akselkombinasjon 19 tonn, boggifordeling 11,5/7,5 tonn
- RAL20.5** Tillatt last akselkombinasjon 20,5 tonn, boggifordeling 13,0/7,5 tonn
- RAL22.5** Tillatt last akselkombinasjon 22,5 tonn
- RAL23** Tillatt last akselkombinasjon 23 tonn
- RSTAB2** Krenningsstabilisator bak, medium stivhet
- RSTAB3** Krenningsstabilisator bak, stiv
- RALIM105** Akseltrykkbegrenser på første bakre drivaksel 10.5 tonn
- RALIM115** Akseltrykkbegrenser på første bakre drivaksel 11.5 tonn
- RALIM15** Akseltrykkbegrenser på første bakre drivaksel 15 tonn
- RALIM20** Akseltrykkbegrenser på første bakre drivaksel 20 tonn
- ASF-DL1** Luftfjæring med 1 kjørehøyde
- ASF-DL3** Luftfjæring med 3 kjørehøyder
- ACTST-TO** Aktiv styring
- ASFE-BAS** Volvo Dynamic Steering - standard
- ASFE-OG** Volvo Dynamic Steering - med stabilitetsassistent
- ASFE-PO** Volvo Dynamic Steering - med personlig innstilling og stabilitetsassistent
- ASFE-PS** Volvo Dynamic Steering - med personlig innstilling
- PSS-SING** Enkelt styresystem
- PSP-FIX** Pumpe til servostyring med fast mengde
- PSP-VAR** Pumpe til servostyring med variabel mengde
- PSP-VAR2** Pumpe til servostyring med elektr. kontrollert variabel mengde
- EBS-MED** EBS medium versjon med bl.a. følgende funksjoner: Brake Blending, temperaturvarsling, momentkontroll, automatisk differensialspærre, bakkestarthjelp, varsel ved slitte bremseklosser, bremsehjelp, bremseovervåking samt lagring av status og historikk
- RST-AIR** Luftfjæring bak
- RST-AIR4** Luftfjæring bak med øket stivhet
- SUSPL-EC** Elektronisk nivåregulering for luftfjæring
- FRAME266** Utvendig høyde på rammeprofil 266 mm
- FRAME300** Utvendig høyde på rammeprofil 300 mm
- FST7070** Tykkelse på rammeprofil 7.0 mm liv og 7.0 mm flens
- FST8080** Tykkelse på rammeprofil 8.0 mm liv og 8.0 mm flens
- FIL-EEEB** Ramme med innerline fra motor til bak bakaksel/boggi
- FIL-EEEF** Ramme med innerline fra motor til rammeslutt
- FIL-FBEB** Ramme med innerline over boggi

MODELLUTBUD

Ny FM D13 6x2 jevnlast luftfjæring FM 62R T3A

<input type="checkbox"/> FIL-FBEF	Ramme med innerline fra boggi til rammeslutt	<input type="checkbox"/> C-RI4040	Tilhengerkobling Ringfeder RF4040A G-150, D-verdi = 137 kN, Dc = 92 kN, V = 40 kN, øye = 40 mm
<input type="checkbox"/> FIL-TXEB	Ramme med innerline fra girkasse til bak bakaksel/boggi	<input type="checkbox"/> C-RI4045	Tilhengerkobling Ringfeder RF4045A G-150, D-verdi = 137 kN, øye = 40 mm
<input type="checkbox"/> FIL-TXEF	Ramme med innerline fra girkasse til rammeslutt	<input type="checkbox"/> C-RI5050	
<input checked="" type="checkbox"/> BBOX-L	Batterikasse på venstre side	<input type="checkbox"/> C-RO400G	Tilhengerkobling Rockinger 400 G-150, D-verdi = 130 kN, Dc = 90 kN, V = 35 kN, øye = 40 mm
<input type="checkbox"/> BATS-D	Dobbelt batterisystem (4 batterier)	<input type="checkbox"/> C-VBG520	
<input checked="" type="checkbox"/> BATS-S	Enkelt batterisystem (2 batterier)	<input type="checkbox"/> C-VBG795	
<input type="checkbox"/> 2BAT210B	2 GEL-batterier med kapasitet 210 Ah	<input type="checkbox"/> TOWR-ONE	Ett slepefeste bak
<input checked="" type="checkbox"/> 2BAT210C	2 AGM-batterier med kapasitet 210 Ah	<input type="checkbox"/> TREL-PK	Forberedt for el-kontakt tilhenger
<input checked="" type="checkbox"/> BATTAMP	Amperemeter	<input type="checkbox"/> TREL14	14-polet VBG el-kontakt for tilhenger
<input type="checkbox"/> BATTIND	Indikator for batterilading	<input type="checkbox"/> TREL15	15-polet ADR-godkjent el-kontakt for tilhenger
<input type="checkbox"/> ADR1	ADR-tilpassing med 1 hovedstrømbryter	<input type="checkbox"/> TREL7	7-polet el-kontakt for tilhenger
<input type="checkbox"/> ADR2	ADR-tilpassing med 2 hovedstrømbrytere	<input checked="" type="checkbox"/> TREL7-7	Dobbel 7-polet el-kontakt for tilhenger (UADR)
<input type="checkbox"/> MSWI-A	Hovedstrømbryter for ADR	<input type="checkbox"/> TBC-DUO	Duomatic bremsetilkobling for tilhenger
<input checked="" type="checkbox"/> MSWI-C	Hovedstrømbryter på chassis	<input type="checkbox"/> TBC-EC	EU bremsetilkobling for tilhenger
<input type="checkbox"/> MSWI-R	Hovedstrømbryter med fjernkontroll	<input type="checkbox"/> TRBR-HCF	Håndregulering av tilhengerbrems, fullt trykk
<input checked="" type="checkbox"/> R330A71	Aluminiumstank 330 liter høyre side, lengde 830 mm, diameter 710 mm, D-format Minvolym 255l Maxvolym 885l	<input type="checkbox"/> TRBR-STA	Stasjonær tilhengerbremskontroll
<input checked="" type="checkbox"/> UL-FUEL	Uten tank på venstre side Minvolym 160l Maxvolym 730l	<input type="checkbox"/> TRB-STRE	Automatisk aktivering av tilhengerbrems i lav hastighet for å unngå saksing
<input type="checkbox"/> ADTP-L	AdBlue tank på venstre side	<input type="checkbox"/> RUP-FOLD	Innfellbar underkjøringsbeskyttelse bak i aluminium
<input checked="" type="checkbox"/> ADTP-R	AdBlue tank på høyre side	<input type="checkbox"/> RFEND-B	Bakskjerm med avtagbar topp
<input type="checkbox"/> ADB048	AdBlue plasttank 48 liter, diameter 560 mm, D-format	<input type="checkbox"/> RFEND-T	Bakskjerm for transport av chassis
<input checked="" type="checkbox"/> ADB064	AdBlue plasttank 64 liter, diameter 710 mm, D-format	<input type="checkbox"/> RFH-BAS	Normal høyde på bakskjerm
<input type="checkbox"/> ADB068	AdBlue plasttank 68 liter, diameter 560 mm, D-format	<input type="checkbox"/> RFH-HIG	Høyest mulig høyde på bakskjerm
<input type="checkbox"/> ADB083		<input type="checkbox"/> RFH-LOW	Lavest mulig høyde på bakskjerm
<input type="checkbox"/> ADB090	AdBlue plasttank 90 liter, diameter 710 mm, D-format	<input type="checkbox"/> AUXATNK	Ekstra lufttank
<input type="checkbox"/> ADB100	AdBlue tank 105 liter	<input type="checkbox"/> ATANK-AL	Aluminium lufttank
<input type="checkbox"/> ADB112		<input checked="" type="checkbox"/> ATANK-ST	Stål lufttank
<input type="checkbox"/> ADTC-BF	Blankt deksel over AdBlue tank	<input type="checkbox"/> RESTS-W	Reflekterende hvit konturmerking på chassis-side
<input type="checkbox"/> FCAP-L	Låsbar diesel- og AdBlue-tanklokk	<input type="checkbox"/> REST-RUP	Reflekterende konturmerking på bakre underkjøringshinder
<input checked="" type="checkbox"/> FUFF-AS	Beskyttelse mot søl av drivstoff	<input type="checkbox"/> TL-LED	LED baklys
<input type="checkbox"/> FUFF-ATS	Beskyttelse mot tyveri og søl av drivstoff	<input checked="" type="checkbox"/> BLIGHT-E	Nødbremselys
<input type="checkbox"/> ESH-LEFT	Horisontal lydtemper, utblåsing venstre side		
<input checked="" type="checkbox"/> ESH-REAR	Horisontal lydtemper, utblåsing bakover		
<input type="checkbox"/> ESH-RIGH	Horisontal lydtemper, utblåsing høyre side		
<input type="checkbox"/> ESH-VERT	Horisontal lydtemper, vertikal utblåsing over tak		
<input type="checkbox"/> EXST-SSP	Eksospipe i polert rustfritt stål		
<input type="checkbox"/> EXST-ST	Eksospiper i stål		
<input type="checkbox"/> HS-NAR	Smalt varmedeksel		
<input type="checkbox"/> WHC-FIX2	2 faste stoppeklosser		
<input type="checkbox"/> WHC-FOL2	2 sammenleggbare stoppeklosser		
<input type="checkbox"/> WHCP-F	Stoppeklosser plassert på fremre del av bilen		
<input type="checkbox"/> WHCP-M	Stoppeklosser plassert på midtre/bakre del av bilen		
<input type="checkbox"/> WHCP-R	Stoppeklosser plassert på bakre del av bilen		
<input type="checkbox"/> WHCP-T	Stoppeklosser bipakket		
<input type="checkbox"/> SUP-BAS	Sideunderkjøringshinder normal		
<input type="checkbox"/> CHAIN-S	Snøkjettinger fra fabrikk		
<input type="checkbox"/> HOOK-SC	Kjettingkroker		
<input checked="" type="checkbox"/> TOWF-NO1	Ett slepefeste foran		
<input type="checkbox"/> TOWF-NO2	To slepefester foran		
<input type="checkbox"/> TOWMBRH	Høyt montert trekkbjelke i senter av ramme med D-verdi = 190 kN		
<input type="checkbox"/> TOWMBRL1	Lavt montert trekkbjelke		
<input type="checkbox"/> TOWMBRL2	Lavt undermontert trekkbjelke i framflyttet posisjon		
<input type="checkbox"/> TOWMBRL3	Lavt undermontert trekkbjelke i langt framflyttet posisjon		
<input type="checkbox"/> TOWMBRM	Medium montert trekkbjelke i høyde med nedre rammeffens		
<input type="checkbox"/> RFEC-L	Rammeavslutning kappet i underkant for kjerretilkobling		
<input checked="" type="checkbox"/> RFEC-S	Rettt bakre rammeavslutning		
<input type="checkbox"/> RFEC-U	Rammeavslutning kappet i overkant for tippåbygg		

Standardutrustning

Tillvalsutrustning

För mer detaljerad information om hytt- og drivlinekomponenter, se separata datablad.

För all möjlig tillvalsutrustning och utrustningskombinatorik, kontakta din Volvoåterförsäljare som kan skapa en specifikation som tillgodoser dina krav med hjälp av Volvos säljstödprogram (VSS).

Fabriken förbehåller sig rätten att modifiera konstruktionen och ändra utrustning utan förvarning. Specifikationen kan variera från land till land.

MODELLUTBUD

Ny FM D13 6x2 jevnlast luftfjæring FM 62R T3A

<input checked="" type="checkbox"/> PVT-MAP	I-See med optimering av drivstofforbruk via GPS-opplysninger	<input type="checkbox"/> PTRD-D	Dobbelt girkassemontert kraftuttak for 2 hydraulikkpumper, høy utveksling, maks effekt 90 kW, maks moment 550 Nm
<input checked="" type="checkbox"/> CRUIS-E	Konstantfartholder med Eco-roll, I-cruise og rattknapper	<input type="checkbox"/> PTRD-D1	Dobbelt girkassemontert kraftuttak med flens og for hydraulikkpumpe, høy utveksling, maks effekt 90 kW, maks 550 Nm
<input type="checkbox"/> CRUIS-E5	I-Torque konstantfartholder med intelligent momentregulering (kun i E modus)	<input type="checkbox"/> PTRD-D2	Dobbelt girkassemontert kraftuttak med 2 flenser og for hydraulikkpumpe, høy utveksling, maks effekt 1000/550 Nm
<input type="checkbox"/> AMSO-AUT	Manuell giring i automat + kickdown for I-shift	<input type="checkbox"/> PTRD-F	Girkassemontert kraftuttak med flens, høy utveksling, maks effekt 90 kW, maks moment 550 Nm
<input type="checkbox"/> AVO-ENH	I-shift programvare for anlegg/tømmerkjøring	<input type="checkbox"/> HPG-F101	Girkassemontert hydraulikkpumpe Parker F1-101
<input type="checkbox"/> APF-ENH	Utvidede kraftuttaksfunksjoner for I-shift	<input type="checkbox"/> HPG-F41	Girkassemontert hydraulikkpumpe Parker F1-41
<input type="checkbox"/> RET-TH	Retarder for manuell girkasse og I-Shift	<input type="checkbox"/> HPG-F51	Girkassemontert hydraulikkpumpe Parker F1-51
<input type="checkbox"/> RET-TPT	Retarder for hydraulisk girkasse	<input type="checkbox"/> HPG-F61	Girkassemontert hydraulikkpumpe Parker F1-61
<input type="checkbox"/> TC-HWO	Oljekjølere for hydraulisk girkasse, vann/olje	<input type="checkbox"/> HPG-F81	Girkassemontert hydraulikkpumpe Parker F1-81
<input type="checkbox"/> TC-MAOH2	Oljekjølere for mekanisk girkasse, ekstra høy ytelse, luft/olje		
<input type="checkbox"/> TC-MWO	Oljekjølere for mekanisk girkasse, normal ytelse, vann/olje		
<input type="checkbox"/> TC-MWOH2	Oljekjølere for mekanisk girkasse, ekstra høy ytelse, vann/olje		
<input type="checkbox"/> 2COM1100	2-sylindret luftkompressor, kapasitet 1100 l/min.		
<input checked="" type="checkbox"/> 2COMP870			
<input type="checkbox"/> 2COMP900	2-sylindret luftkompressor, kapasitet 900 l/min.		
<input type="checkbox"/> CLU-AIRC	Luftkompressor med automatisk inn- og utkobling		
<input checked="" type="checkbox"/> AIRIN-HI	Høyt luftinntak		
<input checked="" type="checkbox"/> AIRIN-LO	Lavt luftinntak på bakvegg førerhus		
<input type="checkbox"/> ACL1ST-S	Luftinntak med primær- og sekundærfilter		
<input checked="" type="checkbox"/> 24A110BL	Generator, 110 Ampere med LIN kommunikasjon		
<input type="checkbox"/> 24A150BL	Generator, 150 Ampere med LIN kommunikasjon		
<input type="checkbox"/> 24A180BL	Generator, 180 Ampere med LIN kommunikasjon		
<input type="checkbox"/> 24AL110B	Generator 110 Ampere		
<input type="checkbox"/> 24AL150B	Generator 150 Ampere		
<input type="checkbox"/> PRIM-EL	Elektrisk pumpe for avlufting av drivstoffsystemet uten behov for å tippe førerhus		
<input checked="" type="checkbox"/> PRIM-MAN	Manuell pumpe for avlufting av drivstoffsystemet		
<input type="checkbox"/> FUEQ-EH	Elektrisk oppvarmet drivstoffsystem		
<input checked="" type="checkbox"/> AF-R	Dieselfilter oppvarmet via resirkulering av varm returdiesel		
<input checked="" type="checkbox"/> FUEFE2LW	Motormontert dobbelt stort drivstoffilter med vannavskiller		
<input checked="" type="checkbox"/> EST-AID	Startelement		
<input type="checkbox"/> 220EBH15	Elektrisk motorvarmer 220V, 1.5 kW		
<input type="checkbox"/> PTER-100	Bakmontert koblingsuavhengig motorkraftuttak med flens DIN 7646		
<input type="checkbox"/> PTER-DIN	Bakmontert koblingsuavhengig motorkraftuttak med hunnkobling DIN 5462		
<input type="checkbox"/> PTER1400	Bakmontert koblingsuavhengig motorkraftuttak med flens SAE 1410 / ISO 7647		
<input type="checkbox"/> HPE-F101	Motormontert Parker F1-101 hydraulikkpumpe		
<input type="checkbox"/> HPE-F41	Motormontert Parker F1-41 hydraulikkpumpe		
<input type="checkbox"/> HPE-F51	Motormontert Parker F1-51 hydraulikkpumpe		
<input type="checkbox"/> HPE-F61	Motormontert Parker F1-61 hydraulikkpumpe		
<input type="checkbox"/> HPE-F81	Motormontert Parker F1-81 hydraulikkpumpe		
<input type="checkbox"/> HPE-T53	Motormontert Parker F2-53/53 dobbel hydraulikkpumpe		
<input type="checkbox"/> HPE-T70	Motormontert Parker F2-70/35 dobbel hydraulikkpumpe		
<input type="checkbox"/> HPE-V45	Motormontert Parker VP1-45 variabel hydraulikkpumpe		
<input type="checkbox"/> HPE-V75	Motormontert Parker VP1-75 variabel hydraulikkpumpe		
<input type="checkbox"/> PTPT-D	Kraftuttak for direkte montert hydraulikkpumpe for Powertronic girkasse		
<input type="checkbox"/> PTPT-F	Kraftuttak med flens for Powertronic girkasse		
<input type="checkbox"/> PTR-D	Girkassemontert kraftuttak for hydraulikkpumpe, lav utveksling, maks effekt 150 kW, maks moment 1000 Nm		
<input type="checkbox"/> PTR-DH	Girkassemontert kraftuttak for hydraulikkpumpe, høy utveksling, maks effekt 100 kW, maks moment 600 Nm		
<input type="checkbox"/> PTR-DM	Girkassemontert kraftuttak for hydraulikkpumpe, medium utveksling, maks effekt 100 kW, maks moment 600 Nm		
<input type="checkbox"/> PTR-F	Girkassemontert kraftuttak med flens, lav utveksling, maks effekt 150 kW, maks moment 1000 Nm		
<input type="checkbox"/> PTR-FH	Girkassemontert kraftuttak med flens, høy utveksling, maks effekt 100 kW, maks moment 600 Nm		
<input type="checkbox"/> PTR-FL	Girkassemontert kraftuttak med flens, lav utveksling, maks effekt 100 kW, maks moment 600 Nm		
<input checked="" type="checkbox"/> Standardutrustning		<input type="checkbox"/> Tillvalsutrustning	

Førerhus innvendig og kjøreapplikasjoner

<input checked="" type="checkbox"/> STWPOS-L	Venstre styrt
<input type="checkbox"/> STWPOS-R	Høyrestyrt
<input type="checkbox"/> STWM-LE	Skinnratt
<input checked="" type="checkbox"/> STGW-AD2	Rattjusteiring med tilting
<input type="checkbox"/> STGW-ADJ	Rattjusteiring uten tilting
<input type="checkbox"/> AIRBAG	Kollisjonspute i rattet
<input checked="" type="checkbox"/> DRC-AMII	Automatisk og manuell regenerering av dieselpartikkelfilter
<input type="checkbox"/> DRC-AUTO	Helautomatisk regenerering av dieselpartikkelfilter
<input checked="" type="checkbox"/> 1DAYDIG4	
<input type="checkbox"/> ARSL	Ekstra hastighetsbegrenser aktivert via bryter på dashbord
<input type="checkbox"/> SPEED-DU	2-trinns hastighetsbegrenser
<input checked="" type="checkbox"/> ESP-BAS1	Elektronisk stabilitetskontroll-pakke 1 (ESP) for kjøretøykombinasjoner med singel trailer, multi-trailere med ABS/EBS eller enkeltkjøretøy/kjøretøykombinasjoner med normal tyngdepunktshøyde i lastet versjon.
<input type="checkbox"/> ESPC-RO	Bryter for å styre ESP-funksjoner (standard/reduert/frakoblet)
<input type="checkbox"/> HWSS-ACB	Kollisjonsvarsling med adaptiv konstantfartholder og nødbreming
<input checked="" type="checkbox"/> HWSS-FCB	Kollisjonsvarsling med ordinær konstantfartholder og nødbreming
<input checked="" type="checkbox"/> LSS-DW	Kjørefeltvarsler
<input type="checkbox"/> LSS-DW3	Kjørefeltvarsler med korrigerende av styring (active lane keeping assist)
<input type="checkbox"/> LCS2	Sideassistent - passagerside (VRU)
<input type="checkbox"/> LCS4	Sideassistent - begge sider (VRU)
<input type="checkbox"/> DAS-W	Sjåførvarselsassistent
<input type="checkbox"/> RSENS-W	Regnsensor
<input type="checkbox"/> CU-ECC	Aircondition med elektronisk temperaturkontroll
<input type="checkbox"/> CU-ECC2	Aircondition med elektronisk temperaturkontroll, sensor for luftkvalitet og karbonfilter
<input checked="" type="checkbox"/> CU-MCC	Aircondition med manuell temperaturkontroll
<input checked="" type="checkbox"/> IMMOBIL	Startspærre
<input type="checkbox"/> ALARM-E	Innbruddsalarm for førerhus og påbygg/trailer
<input type="checkbox"/> PHONE-PK	Forberedt for GSM-telefon
<input type="checkbox"/> ISUNS-BS	Innvendig sidesolskjerm på fører- og passagerside
<input checked="" type="checkbox"/> ISUNS-DS	Innvendig sidesolskjerm på førerside
<input type="checkbox"/> ISUNF-B	Innvendig solskjerm uten speil
<input type="checkbox"/> ISUNF-MD	Innvendig solskjerm med speil på førerside
<input type="checkbox"/> ISUNF-RE	Elektrisk solgardin integrert i fronthylle
<input checked="" type="checkbox"/> ISUNF-RM	Manuell solgardin integrert i fronthylle
<input type="checkbox"/> ADFS	2 ekstra DIN-utsparinger i fronthylle
<input checked="" type="checkbox"/> BUPALARM	Ryggevarsler
<input type="checkbox"/> RTOLL-PK	Forberedt for vegbetalingsystem
<input type="checkbox"/> LOADIND	Elektronisk lastindikator

Før mer detaljert informasjon om hytt- og drivlinekomponenter, se separata datablad.

Før all mulig tillvalsutrustning og utrustningskombinatorik, kontakta din Volvoåterforsjeller som kan skape en spesifikasjon som tillgodoser dina krav med hjelp av Volvos seljstøpprogram (VSS).

Fabriken förbehåller sig rätten att modifiera konstruktionen och ändra utrustning utan förvarning. Specifikationen kan variera från land till land.

MODELLUTBUD

Ny FM D13 6x2 jevnlast luftfjæring FM 62R T3A

- REMC-MF** Multifunksjons fjernkontroll for bruk utenfor førerhus
 - **FIREXT3N** Brannsløkker 3 kg
 - **WARNVEST** Refleksvest
 - **AIDKIT** Førstehjelpkit med plaster, renseklyter, kompresser, elastiske bandasjer, pustemaske, hansker og saks
 - WARNLAMP** Flyttbar varsellampe med batterier
 - LAMP-IN** Lommelykt/inspeksjonslampe
 - BULBKIT** Lyspære- og sikringssett
 - **WRITEPAD** Skriveplate.
- ## Førerhusfasiliteter
- DST-CF5** Førerstol komfort med luftfjæring, oppvarming og integrert belte
 - DST-CF6** Førerstol komfort med luftfjæring, oppvarming, ventilasjon og integrert belte
 - SBD-RED** Røde sikkerhetsseler på fører og passasjerside
 - SBPRE-DS** Sikkerhetsbelte med beltestrammer for førerstol
 - PST-CF5** Passasjerstol komfort med luftfjæring, oppvarming og integrert belte
 - **PST-STD2** Passasjerstol i standardversjon
 - SBPRE-PS** Sikkerhetsbeltestrammer for passasjerstol
 - ARMRE-BB** 2 armlener på begge stoler
 - ARMRE-DB** 2 armlener på førerstol
 - ARMRE-PB** 2 armlener på passasjerstol
 - ARU-BAS** Trekk på armlener i vinyl
 - ARU-LEA** Trekk på armlener i skinn
 - **FMAT-RUB** Gummimatter
 - FMAT-TX2** Tekstilmatter og gummimatter
 - LBK70** Fast nedre køye 700 mm bred
 - MATL-FI** Madrass for sjåførvækt > 100 kg
 - MATL-SF** Madrass for sjåførvækt 85-100 kg
 - OLMAT-BA** Basis overmadrass
 - OLMAT-PR** Premium overmadrass
 - TBK60F** Øvre køye, 600 mm bred, fellbar
 - TBK70F** Øvre køye, 700 mm bred, fellbar
 - PH-CAB2** Parkeringsvarmer for førerhus
 - PH-ENGCA** Parkeringsvarmer for motor og førerhus
 - PH-SS** Rastvarmer for førerhus
 - SLCP-BAS** Basisutgave av kontrollpanel ved køye
 - ETSB-F** Fremre oppbevaringsboks på motortunnel
 - ETSB-FR** Fremre og bakre oppbevaringsboks på motortunnel
 - ETSB-FRS** Fremre, bakre og høyre oppbevaringsboks på motortunnel
 - ETSB-FS** Fremre og høyre oppbevaringsboks på motortunnel
 - ETSB-R** Bakre oppbevaringsboks på motortunnel
 - ETSB-RS** Bakre og høyre oppbevaringsboks på motortunnel
 - ETSB-S** Oppbevaringsboks på motortunnel høyre side
 - RUS-BAS** Øvre oppbevaringsrom bak i førerhus 154 liter (300 mm høyde)
 - RUS-HIG** Øvre oppbevaringsrom bak i førerhus 245 liter (440 mm høyde)
 - REF-ICPK** Forberedt for kjøleboks på motortunnel
 - REFR-RUS** 28 liters kjøleboks montert i skap på bakvegg
 - MICRO-PK** Forberedt for mikrobølgeovn
 - BOTH-D** Flaskeholder i midtseksjon av dashboard
 - COFMA-PK** Forbedret for kaffetrakter
 - **INLI-BAS** Hvit interiørbelysning med myk av/på-funksjon
 - INLI-NL** Hvit og rød interiørbelysning med myk av/på-funksjon
 - INLI-NLD** Hvit og rød interiørbelysning med myk av/på-funksjon samt dimmer
- ARL-FLEX** 2 fleksible leselamper
 - **RH-EE** Uten takluke med takvindu i farget sikkerhetsglass som nødutgang for FH
 - RH-ER** Takluke forsterket i stål - nødutgang
 - RH-ETR** Elektrisk betjent takluke i farget glass med åpning i bakkant for FH
 - RH-MTR** Manuelt betjent takluke i farget glass med åpning i bakkant for FH
 - **GLAS-TIN** Farget glass i rutene
 - SWIND-BS** Ekstra sidevindu på begge sider
 - SWIND-PS** Ekstra sidevindu på passasjerside
 - AWIND-RF** Bakrute
 - VANMIR** Innvendig speil
 - AS-FUS** 2 ekstra hyller i fremre øvre sjalusiskap
 - INFOT-PK** Forberedt for TV-montering inkludert antenne, uttak, brakett og kabler
- ## Førerhus utvendig
- EXTL-BA2** Utvendig styling (BA2) se faktablad for detaljert info for ulike modeller
 - **EXTL-BAS** Standard eksteriørfinish (grå innsteg, støtfanger, spoiler under støtfanger, speilhus og solskjerm)
 - **DGLAS-H** Herdet glass i dørvinduer
 - DGLAS-L** Laminert glass i dørvinduer
 - **LOCK-REM** Sentrallås med fjernkontroll
 - **BUMP-B** Støtfanger foran i plast
 - BUMP-B2** Støtfanger foran i stål
 - BUMP-SP** Spoiler under støtfanger
 - GUARD-EH** Beskyttelsesdeksel for kjølerør og bunnpanne
 - **BUGNET** Insektnett foran radiator
 - CTILT-P-E** Elektrisk pumpe for førerhustipping
 - **CTILT-P-M** Manuell pumpe for førerhustipping
 - FCABS-A** Luftfjæring foran på førerhus
 - **FCABS-M** Mekanisk fjæring foran på førerhus
 - RCABS-A** Luftfjæring bak på førerhus
 - **RCABS-M** Mekanisk fjæring bak på førerhus
 - MIRCFPCS** Sidespeil, el-varme, el-manøvrert med blindsonkamera på passasjerside
 - **MIRCOMF** Konvekse el-oppvarmede og el-manøvrerte speil med vidvinkel på begge sider og nærsiktspeil på passasjerside
 - **AMIR-F20** Nærsiktspeil foran, speilradius 200 mm
 - **SUNV-H** Utvendig solskjerm
 - AD-ROOF** Takspoiler
 - AD-SIDES** Korte sidespoilere i bakkant av førerhus
 - **HL-BASIC** Halogen H7 hovedlys
 - HL-LED** LED Hovedlys
 - HL-CLEAN** Høytrykkspylerer for hovedlys
 - HLP-ST** Beskyttelse av hovedlys i stål
 - HL-ADJ** Høyderregulering av hovedlys
 - DRIVL2** 2 ekstra fjernlys i hovedlykt
 - **UDRIVL** Uten ekstra fjernlys
 - **FOGL-WC** Hvite tåkelys foran
 - CL-STAT** Svingelys
 - ASL-RF2** 2 Hella H11 70W ekstra fjernlys i skiltkasse
 - IDLAMP-W** 3 stk. hvite identifikasjonslys på førerhustak
 - IDLMPSW** Bryter for ID-lamper på tak

■ Standardutrustning

Tillvalsutrustning

Før mer detaljerad informasjon om hytt- og drivlinekomponenter, se separata datablad.

Før all mulig tillvalsutrustning og utrustningskombinatorik, kontakta din Volvoåterforsjeller som kan skapa en spesifikasjon som tillgodoser dina krav med hjelp av Volvos seljstodprogram (VSS).

Fabriken förbehåller sig rätten att modifiera konstruktionen och ändra utrustning utan förvarning. Specifikationen kan variera från land till land.

MODELLUTBUD

Ny FM D13 6x2 jevnlast luftfjæring FM 62R T3A

<input type="checkbox"/> BEACOA2F	2 roterende orange varsellamper foran på førerhustak	<input type="checkbox"/> EXSTER	Ekstern styring via BBM
<input type="checkbox"/> BEACOA2R	2 roterende orange varsellamper bak på førerhustak	<input checked="" type="checkbox"/> TD-LED	Tilhengergjenkjenning med LED-sensor for diodelykter. Lyktstyringsmodulen (LCM) på lastebilen gjenkjenner at tilhengeren har diodelykter og lyset på tilhengeren vil bli styrt korrekt uten feilmeldinger.
<input type="checkbox"/> BEACON-P	Forberedt for varsellamper på førerhustak med bryter	<input type="checkbox"/> FRFS-BS	Rene rammesider bak førerhus på begge sider, ca.500 mm med 1 foraksel, ca.600 mm med 2 foraksler
<input type="checkbox"/> BEACONA4	4 roterende orange varsellamper på førerhustak, 2 foran og 2 bak	<input type="checkbox"/> FBA-BTF	Lave fremre påbyggfester for vridningsfleksible jevnlastpåbygg
<input type="checkbox"/> CABPT-R1	1 kabelgjennomføring i førerhustak	<input type="checkbox"/> FBA-BTSF	Lave fremre påbyggfester for semi-fleksible påbygg med hensyn til vridning
<input checked="" type="checkbox"/> CABPT-R2	2 kabelgjennomføringer i førerhustak	<input checked="" type="checkbox"/> HBA-FSFB	Hull for fleksible og semi-fleksible påbyggfester
<input type="checkbox"/> SPOTP-F	Forberedt for ekstralys i front, maks 280W	<input type="checkbox"/> HBA-SB	Hull for stive påbyggfester
<input type="checkbox"/> SPOTP-R	Forberedt for ekstralys på førerhustak, maks 280W	<input type="checkbox"/> RBA-T2	Nedre påbyggfester bak for hjelperamme
<input type="checkbox"/> SPOTP-RF	Forberedt for ekstralys i front og på førerhustak, maks 2 x 280W	<input type="checkbox"/> CRANEPK1	Forberedt for kran opp til 10 tonnmeter
<input type="checkbox"/> ROS-IL	Belysning i skiltkasse	<input type="checkbox"/> CRANEPK2	Forberedt for kran opp til 20 tonnmeter
<input type="checkbox"/> ROS-IL2		<input type="checkbox"/> CRANEPK4	Forberedt for kran opp til 40 tonnmeter
<input type="checkbox"/> ROS-ILP	Forberedt for belysning i skiltkasse	<input type="checkbox"/> AUXL-SPK	Forberedt for brøytelys og ekstra retningssignallys med bryter og kabel
<input type="checkbox"/> CSGN-GTR	Dekal med GLOBETROTTER i skiltkasse	<input type="checkbox"/> TAILPRE2	Forberedt for baklifter operert via Work Remote
<input checked="" type="checkbox"/> HORN-F1S	Ett en-tone trykklufthorn bak deksel i front	<input type="checkbox"/> TAILPREP	Forberedt for baklifter
<input type="checkbox"/> HORN-R2S	To forkrommede en-tone trykklufthorn monteret på tak	<input type="checkbox"/> AESW2	2 ekstra brytere for påbygg (merket AUX1 / AUX2)
<input type="checkbox"/> ANT-CBR	Takmontert antenne for kommunikasjonsradio	<input type="checkbox"/> AESW2PK	2 ekstra brytere for påbygg (merket AUX1 / AUX2) + 4 umerkede brytere uten kabling
<input type="checkbox"/> ACCB-R-AP	Fremre, midtre og bakre takbrakett	<input type="checkbox"/> AUXSW-4	Ledningsopplegg fra el-sentral påbygg for 4 ekstra brytere i dashboard
<input type="checkbox"/> ACCB-R-F	Fremre takbrakett		
<input type="checkbox"/> ACCB-R-FM	Fremre og midtre takbrakett		
<input type="checkbox"/> ACCB-R-FR	Fremre og bakre takbrakett		
<input type="checkbox"/> ACCB-R-M	Midtre takbrakett		
<input type="checkbox"/> ACCB-R-R	Bakre takbrakett		
<input type="checkbox"/> ACCB-R-RM	Midtre og bakre takbrakett		
<input type="checkbox"/> REFS-CW	Reflekterende hvit konturmerking på førerhus		
<input type="checkbox"/> REFS-TW	Bipakket reflekterende hvit konturmerking for førerhus		
<input type="checkbox"/> REFS-TY	Bipakket reflekterende gul konturmerking for førerhus		

Forberedelse påbygg

<input type="checkbox"/> SW745-EE	Vekselflakramme lengde 715/745 høyde 130 mm uten "framstam" WB4600	<input type="checkbox"/> FMS-PK	Portal for Fleet Management System
<input type="checkbox"/> SW745-FE	Vekselflakramme lengde 745 høyde 130 mm uten "framstam" WB4800	<input type="checkbox"/> DRUT1	
<input type="checkbox"/> SW745-GE	Vekselflakramme lengde 715/745 høyde 190 mm uten "framstam" WB4600	<input type="checkbox"/> DRUT2	My Truck abonnement - 2 år (App til bla. start av varmer og tilgang til bildata. Ikke for ADR)
<input type="checkbox"/> SW745-HE	Vekselflakramme lengde 715/745 høyde 190 mm uten framstam WB4800	<input type="checkbox"/> DRUT3	My Truck abonnement - 3 år (App til bla. start av varmer og tilgang til bildata. Ikke for ADR)
<input type="checkbox"/> SW782-ME	Vekselflakramme lengde 715/745/782 høyde 130 mm uten "framstam" WB4900	<input type="checkbox"/> DRUT4	My Truck abonnement - 4 år (App til bla. start av varmer og tilgang til bildata. Ikke for ADR)
<input type="checkbox"/> SW782-OE	Vekselflakramme lengde 715/745/782 høyde 190 mm uten "framstam" WB4900	<input type="checkbox"/> DRUT5	My Truck abonnement - 5 år (App til bla. start av varmer og tilgang til bildata. Ikke for ADR)
<input type="checkbox"/> CROSSRE	Kryssforsterkning av chassis for vekselflak		
<input type="checkbox"/> SRWL-PK	Forberedt for arbeidslys på chassis, bryter med 3 posisjoner (på/av/auto-revers)		
<input type="checkbox"/> SWL-2FW	2 hvite H3 70W arbeidslys på chassis bak førerhus, bryter med 2 posisjoner (på/av)		
<input type="checkbox"/> SWL-2RW	2 hvite H3 70W arbeidslys bak på chassis, bryter med 2 posisjoner (på/av)		
<input type="checkbox"/> SWL-4W	4 hvite H3 70W arbeidslys bak førerhus + bak på chassis, bryter med 2 posisjoner (på/av)		
<input type="checkbox"/> SWL-PK	Forberedt for arbeidslys på chassis, bryter med 2 posisjoner (på/av)		
<input type="checkbox"/> WL-CHPK	Forberedt for arbeidslys på chassis med bryter og kabel		
<input type="checkbox"/> WLC-H2W	2 hvite 70W høyt monterte arbeidslamper på bakvegg førerhus		
<input type="checkbox"/> WLC-PKCH	Forberedt for arbeidslamper monteret på chassis		
<input type="checkbox"/> WLC-PKH	Forberedt for høyt monterte arbeidslamper på bakvegg førerhus		
<input type="checkbox"/> WLC-PKL	Forberedt for lavt monterte arbeidslamper på bakvegg førerhus		
<input type="checkbox"/> WLC-PKLH	Forberedt for lavt og høyt monterte arbeidslamper på bakvegg førerhus		
<input type="checkbox"/> ECBB-BAS	El-sentral for påbygg uten påbyggmodul		
<input type="checkbox"/> ECBB-HIG	El-sentral for påbygg med påbyggmodul		
<input checked="" type="checkbox"/> ECBB-MED	El-sentral for påbygg med påbyggmodul (11 utganger)		
<input type="checkbox"/> BBCHAS1	En 7-polet elektrisk påbyggerkontakt		
<input checked="" type="checkbox"/> BBCHAS3	Tre 7-polede elektriske påbyggerkontakter		
<input type="checkbox"/> BEPR-T2	Forberedt for tipp operert via Work Remote		

Standardutrustning

Tillvalsutrustning

För mer detaljerad information om hytt- og drivlinekomponenter, se separata datablad.

För all möjlig tillvalsutrustning och utrustningskombinatorik, kontakta din Volvoåterförsäljare som kan skapa en specifikation som tillgodoser dina krav med hjälp av Volvos säljstödprogram (VSS).

Fabriken förbehåller sig rätten att modifiera konstruktionen och ändra utrustning utan förvarning. Specifikationen kan variera från land till land.

MODELLUTBUD

Ny FM D13 6x2 jevnlast luftfjæring FM 62R T3A

Volvo Trucks. Driving Progress