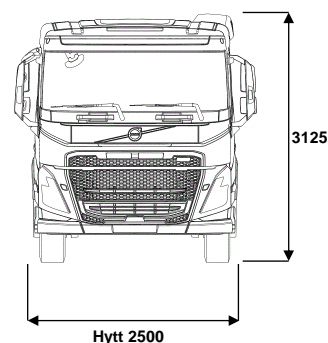
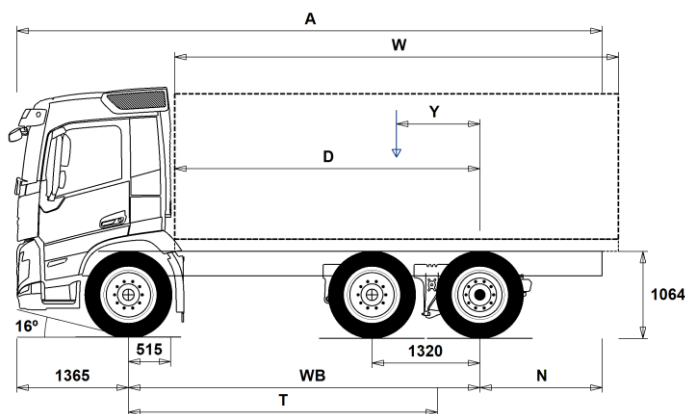


MODELLUTBUD

Ny FM D13 6x2 jevnlast luftfjäring pusher FM 62R P3A



Chassidimensioner [mm]

WB Hjulbas	3900	4300	4600	4900	5200	5600	6000
A Totallängd	8560	7960	8510	8960	9460	10060	10660
D Centrum bakaxel till framkant påbyggnad	3335	3735	4035	4335	4635	5035	5435
N Bakre överhäng (Min.)	795	795	795	795	1395	1395	1395
N Bakre överhäng (Max.)	3295	2295	2545	2695	2895	3095	3295
T Teoretisk hjulbas	3379	3779	4079	4379	4679	5079	5479
Y Lastens tyngdpunkt (Min.)	957	990	1031	1070	1111	1162	1211
Y Lastens tyngdpunkt (Max.)	975	1011	1053	1094	1136	1189	1241
W Påbyggnadslängd (Min.)	4721	5449	5965	6483	6997	7692	8389
W Påbyggnadslängd (Max.)	4757	5489	6008	6530	7048	7747	8448

Chassivikter [kg]

Framaxel	4590	4675	4665	4665	4655	4665	4675
Bakre boggin	2705	2620	2670	2705	2755	2820	2870
Tjänstevikt	7295	7295	7335	7370	7410	7485	7545
Last (inkl. påbyggnad, förare, bränsle, etc.)	18705	18705	18665	18630	18590	18515	18455

Vändcirkel [mm]

Vändcirkel mellan trottoarkanter	14600	15900	16800	17800	18800	20000	21300
Vändcirkel mellan väggar	15900	17200	18200	19200	20100	21400	22700

Tillåtna vikter [kg]

	Tillåtet	Teknisk
Bruttovikt	26000	26100
Bruttovikt, kombination	44000	44000
Framaxel	7100	7100
Bakre boggin	19000	19000

Viktiga noteringar

Chassidimensioner

Hytthöjd: +328 mm för CAB-HSLP, -262 mm för CAB-LDAY, -262 mm för CAB-LSLP, +16 mm för CAB-SLP.

Centrum framaxel till bakkant hytt: +431 mm för CAB-HSLP och CAB-SLP, -69 mm för CAB-LDAY, +425 mm för CAB-LSLP.

D-mått inkluderar ett främre spelrum på 50 mm och för jämnlastbilar också en hjälpram på 100 mm.

Höjden kan variera ± 20 mm för blad och ± 10 mm för luftfjädring.

Alla mått gäller för olastat chassi och eventuella löpaxlar nere. Chassihöjd som använts: CHH-HIGH.

Bakre överhäng använt för fordonsviktberäkning är det maximala överhängen (N Max.) för given hjulbas.

Höjdändring med chassihöjd CHH-MED, FRAME300: 0 mm.

Vikter och dimensioner är baserade på följande däck:

Däck på framaxeln:	315/80R22.5
Däck på drivaxeln:	315/80R22.5
Däck på löp/pusheraxeln:	315/80R22.5

Chassivikter inkluderar olja, vatten, AdBlue, 0 liter bränsle och utan förare. Tjänstevikt kan variera ± 3%.

Vändcirkelarna är teoretiskt beräknade. Löpaxel som använts: PA-HYDRS.

Lagliga vikter kan variera från land till land.

För mer detaljerad information, inklusive vikt för tillvalsutrustning, be din Volvoåterförsäljare att lägga in din specifikation i Volvos viktinformationsprogram (WIS).

Använd inte denna ritning i samband med påbyggnad. Använd Volvos påbyggnadsinstruktioner och chassiritning FM62RP3A.

MODELLUTBUD

Ny FM D13 6x2 jevnlast luftfjæring pusher FM 62R P3A

Bruksområde

- GARB-PRE** Renovasjonschassis
- UNIFORM** Jevnlastchassis

Hovedkomponenter

- CHH-HIGH** Høy (normal) chassishøyde
- CHH-LOW** Lav chassishøyde
- CHH-MED** Medium chassishøyde
- CHH-XLOW** Ekstra lav chassishøyde (ca. 810 mm fra marknivå)
- PU-EHYS** El-hydraulisk styrt pusheraksel med singelmonterte hjul
- PU-FIXS** Fast pusheraksel med singelmonterte hjul
- FM-DAY5** Kort førerhus FM
- FM-HSLP5** Høyt førerhus FM
- FM-LDAY5** Kort førerhus med lavt tak FM
- FM-LSLP5** Langt førerhus med lavt tak FM
- FM-SLP5** Langt førerhus FM
- EU6SCR** Emissionsnivå Euro 6
- D13S420A**
- D13S460A**
- D13S500A**
- D13K420** 13-liters Euro 6 dieselmotor 420 hk (309 kW), SCR, EGR og dieselpartikkelfilter
- D13K460** 13-liters dieselmotor D13K460, 460 hk (338 kW) ved 1400-1800 o/min, 2300 Nm ved 1000-1400 o/min, økonomieffektivitet 1000-1400 o/min.
- D13K500** 13-liters Euro 6 dieselmotor 500 hk (368 kW), SCR, EGR og dieselpartikkelfilter
- DIESEL** For ordinær diesel EN590 og HVO EN15940
- DIESEL-B** For B100 biodiesel EN14214
- EBR-EPG** Standard motorbrems med termostatstyrt mottryksregulator
- EBR-EPGC** Motorbrems med termostatstyrt mottryksregulator for I-shift
- EBR-VEB+** Volvo Engine Brake, VEB+, kombinert kompresjonsbrems og termostatstyrt mottryksregulator
- AT2612** I-Shift automatisert 12-trinns girkasse
- ATO2612** I-Shift automatisert 12-trinns girkasse med overdrive
- PT2606** 6-trinns Powertronic automatisk girkasse, PT2606, elektronisk styrt med hydraulisk momentforsterker og lock-up på alle gir.
- RSH1370F** Bakaksel med navreduksjon og differensialspærre
- RSS1344C** Bakaksel med enkelutveksling og differensialspærre for maksimalt 13 tonn drivakseltrykk og 44 tonn vogntogvekt
- RSS1344E** Bakaksel med enkelutveksling og differensialspærre
- RSS1352A** Bakaksel med enkelutveksling og differensialspærre
- RSS1370A** Bakaksel med enkelutveksling og differensialspærre
- RSS1370B** Bakaksel med enkelutveksling og differensialspærre

Pakker

- FP-D13** Drivstofføkonomipakke D13
- DRIVE5** Kjørepakke
- DRIVE5+** Kjørepakke pluss
- DRIVE5++** Kjørepakke dobbel pluss
- 1LIVINFM** Førerhuspakke med 1 køye
- 2LIVINFM** Førerhuspakke med 2 køyer for FM
- INFODF** Informasjonssystem med Dynafløtstøtte
- INFONDF** Informasjonssystem med navigasjon og Dynafløtstøtte
- VISI5+** Siktpakke pluss
- GSR2024** GSR - Sikkerhetspakke - 2024
- GSR2024+** GSR - Sikkerhetspakke pluss - 2024
- SAFE22** Aktiv Sikkerhetspakke 2022
- SAFE22+** Aktiv Sikkerhetspakke 2022 Pluss
- OFFROADD** Anleggspakke for FMX med kort førerhus
- OFFROADS** Anleggspakke for lange førerhus (alle modeller)
- CHASPAC** Chassis-pakke for jevnlast

Chassis

- FST-AIR** Luftfjæring foran
- FST-PAR** Parabelfjæring foran, normal stivhet

- FSLs-BAS** Standard vandring på luftfjæret foraksel (hev-senk)
- FSLs-HI** Lang vandring på luftfjæret foraksel for containerbil (hev-senk)
- FAL7.1** Tillatt last foraksel 7,1 tonn
- FAL7.5** Tillatt last foraksel 7,5 tonn
- FAL8.0** Tillatt last foraksel 8,0 tonn
- FAL8.5** Tillatt last foraksel 8,5 tonn
- FAL9.0** Tillatt last foraksel 9,0 tonn
- FALIM** Akseltrykkbegrensere for foraksel
- FSTAB** Krenningsstabilisator foran, normal stivhet
- FSTAB2** Krenningsstabilisator foran, medium stivhet
- FSTAB3** Krenningsstabilisator foran, stiv
- RAL16** Tillatt last akselkombinasjon 16 tonn
- RAL19** Tillatt last akselkombinasjon 19 tonn, boggifordeling 11,5/7,5 tonn
- RSTAB3** Krenningsstabilisator bak, stiv
- RALIM115** Akseltrykkbegrensere på første bakre drivaksel 11.5 tonn
- RALIM15** Akseltrykkbegrensere på første bakre drivaksel 15 tonn
- ASF-DL1** Luftfjæring med 1 kjørehøyde
- ACTST-TO** Aktiv styring
- ASFE-BAS** Volvo Dynamic Steering - standard
- ASFE-OG** Volvo Dynamic Steering - med stabilitetsassistent
- ASFE-PO** Volvo Dynamic Steering - med personlig innstilling og stabilitetsassistent
- ASFE-PS** Volvo Dynamic Steering - med personlig innstilling
- PSP-FIX** Pumpe til servostyring med fast mengde
- PSP-VAR** Pumpe til servostyring med variabel mengde
- PSP-VAR2** Pumpe til servostyring med elektr. kontrollert variabel mengde
- EBS-MED** EBS medium versjon med bl.a. følgende funksjoner: Brake Blending, temperaturvarsling, momentkontroll, automatisk differensialspærre, bakkestarthjelp, varsel ved slitte bremseklosser, bremsehjelp, bremseovervåking samt lagring av status og historikk
- RST-AIR** Luftfjæring bak
- FRAME266** Utvendig høyde på rammeprofil 266 mm
- FRAME300** Utvendig høyde på rammeprofil 300 mm
- FST7070** Tykkelse på rammeprofil 7.0 mm liv og 7.0 mm flens
- FST8080** Tykkelse på rammeprofil 8.0 mm liv og 8.0 mm flens
- FIL-EEEB** Ramme med innerline fra motor til bak bakaksel/boggi
- FIL-EEEF** Ramme med innerline fra motor til rammeslutt
- FIL-FBEB** Ramme med innerline over boggi
- FIL-FBEF** Ramme med innerline fra boggi til rammeslutt
- FIL-TXEB** Ramme med innerline fra girkasse til bak bakaksel/boggi
- FIL-TXEF** Ramme med innerline fra girkasse til rammeslutt
- BBOX-L** Batterikasse på venstre side
- BATS-D** Dobbelt batterisystem (4 batterier)
- BATS-S** Enkelt batterisystem (2 batterier)
- 2BAT210B** 2 GEL-batterier med kapasitet 210 Ah
- 2BAT210C** 2 AGM-batterier med kapasitet 210 Ah
- BATTAMP** Amperemeter
- BATTIND** Indikator for batterilading
- ADR1** ADR-tilpassing med 1 hovedstrømbryter
- ADR2** ADR-tilpassing med 2 hovedstrømbrytere
- MSWI-A** Hovedstrømbryter for ADR
- MSWI-C** Hovedstrømbryter på chassis
- MSWI-R** Hovedstrømbryter med fjernkontroll
- R330A71** Aluminiumstank 330 liter høyre side, lengde 830 mm, diameter 710 mm, D-formet
Minvolym 150l
Maxvolym 810l
- UL-FUEL** Uten tank på venstre side
Minvolym 160l
Maxvolym 690l

- Standardutrustning
- Tillvalsutrustning

Før mer detaljerad informasjon om hytt- og drivlinekomponenter, se separata datablad.

Før all mulig tillvalsutrustning og utrustningskombinatorik, kontakta din Volvoåterforsjeller som kan skapa en spesifikasjon som tillgodoser dina krav med hjelp av Volvos seljstøpprogram (VSS).

Fabriken förbehåller sig rätten att modifiera konstruktionen och ändra utrustning utan förvarning. Specifikationen kan variera från land till land.

MODELLUTBUD

Ny FM D13 6x2 jevnlast luftfjæring pusher FM 62R P3A

<input type="checkbox"/> ADTP-L	AdBlue tank på venstre side	<input type="checkbox"/> RFEND-B	Bakskjermer med avtagbar topp
<input checked="" type="checkbox"/> ADTP-R	AdBlue tank på høyre side	<input type="checkbox"/> RFEND-T	Bakskjermer for transport av chassis
<input type="checkbox"/> ADB048	AdBlue plasttank 48 liter, diameter 560 mm, D-format	<input checked="" type="checkbox"/> RFH-BAS	Normal høyde på bakskjermer
<input checked="" type="checkbox"/> ADB064	AdBlue plasttank 64 liter, diameter 710 mm, D-format	<input type="checkbox"/> RFH-HIG	Høyest mulig høyde på bakskjermer
<input type="checkbox"/> ADB068	AdBlue plasttank 68 liter, diameter 560 mm, D-format	<input type="checkbox"/> RFH-LOW	Lavest mulig høyde på bakskjermer
<input type="checkbox"/> ADB083		<input type="checkbox"/> ATANK-AL	Aluminium lufttank
<input type="checkbox"/> ADB090	AdBlue plasttank 90 liter, diameter 710 mm, D-format	<input checked="" type="checkbox"/> ATANK-ST	Stål lufttank
<input type="checkbox"/> ADB100	AdBlue tank 105 liter	<input type="checkbox"/> TL-LED	LED baklys
<input type="checkbox"/> ADB112		<input checked="" type="checkbox"/> BLIGHT-E	Nødbremselys
<input type="checkbox"/> ADTC-BF	Blankt deksel over AdBlue tank		
<input type="checkbox"/> FCAP-L	Låsbart diesel- og AdBlue-tanklukk		
<input checked="" type="checkbox"/> FUFF-AS	Beskyttelse mot søl av drivstoff		
<input type="checkbox"/> FUFF-ATS	Beskyttelse mot tyveri og søl av drivstoff		
<input type="checkbox"/> ESH-LEFT	Horisontal lydtemper, utblåsing venstre side		
<input checked="" type="checkbox"/> ESH-REAR	Horisontal lydtemper, utblåsing bakover		
<input type="checkbox"/> ESH-RIGH	Horisontal lydtemper, utblåsing høyre side		
<input type="checkbox"/> ESH-VERT	Horisontal lydtemper, vertikal utblåsing over tak		
<input type="checkbox"/> EXST-SSP	Eksospise i polert rustfritt stål		
<input type="checkbox"/> EXST-ST	Eksospiser i stål		
<input type="checkbox"/> HS-NAR	Smalt varmedeksel		
<input type="checkbox"/> WHC-FIX2	2 faste stoppeklosser		
<input type="checkbox"/> WHC-FOL2	2 sammenleggbare stoppeklosser		
<input type="checkbox"/> WHCP-F	Stoppeklosser plassert på fremre del av bilen		
<input type="checkbox"/> WHCP-M	Stoppeklosser plassert på midtre/bakre del av bilen		
<input type="checkbox"/> WHCP-R	Stoppeklosser plassert på bakre del av bilen		
<input type="checkbox"/> WHCP-T	Stoppeklosser bipakket		
<input type="checkbox"/> SUP-BAS	Sideunderkjøringshinder normal		
<input type="checkbox"/> CHAIN-S	Snøkjettinger fra fabrikk		
<input type="checkbox"/> HOOK-SC	Kjettingkroker		
<input checked="" type="checkbox"/> TOWF-NO1	Ett slepefeste foran		
<input type="checkbox"/> TOWF-NO2	To slepefester foran		
<input type="checkbox"/> TOWMBRH	Høyt montert trekkbjelke i senter av ramme med D-verdi = 190 kN		
<input type="checkbox"/> TOWMBRL1	Lavt montert trekkbjelke		
<input type="checkbox"/> TOWMBRL2	Lavt undermontert trekkbjelke i framflyttet posisjon		
<input type="checkbox"/> TOWMBRL3	Lavt undermontert trekkbjelke i langt framflyttet posisjon		
<input type="checkbox"/> TOWMBRM	Medium montert trekkbjelke i høyde med nedre rammeffens		
<input type="checkbox"/> RFEC-L	Rammeavslutning kappet i underkant for kjerretilkobling		
<input checked="" type="checkbox"/> RFEC-S	Rett bakre rammeavslutning		
<input type="checkbox"/> RFEC-U	Rammeavslutning kappet i overkant for tippåbygg		
<input type="checkbox"/> C-RI4040	Tilhengerkobling Ringfeder RF4040A G-150, D-verdi = 137 kN, Dc = 92 kN, V = 40 kN, øye = 40 mm		
<input type="checkbox"/> C-RI4045	Tilhengerkobling Ringfeder RF4045A G-150, D-verdi = 137 kN, øye = 40 mm		
<input type="checkbox"/> C-RI5050			
<input type="checkbox"/> C-RO400G	Tilhengerkobling Rockinger 400 G-150, D-verdi = 130 kN, Dc = 90 kN, V = 35 kN, øye = 40 mm		
<input type="checkbox"/> C-VBG520			
<input type="checkbox"/> C-VBG795			
<input type="checkbox"/> TOWR-ONE	Ett slepefeste bak		
<input type="checkbox"/> TREL-PK	Forberedt for el-kontakt tilhenger		
<input type="checkbox"/> TREL14	14-polet VBG el-kontakt for tilhenger		
<input type="checkbox"/> TREL15	15-polet ADR-godkjent el-kontakt for tilhenger		
<input type="checkbox"/> TREL7	7-polet el-kontakt for tilhenger		
<input checked="" type="checkbox"/> TREL7-7	Dobbel 7-polet el-kontakt for tilhenger (UADR)		
<input type="checkbox"/> TBC-DUO	Duomatic bremsetilkobling for tilhenger		
<input type="checkbox"/> TBC-EC	EU bremsetilkobling for tilhenger		
<input type="checkbox"/> TRBR-HCF	Håndregulering av tilhengerbrems, fullt trykk		
<input type="checkbox"/> TRBR-STA	Stasjonær tilhengerbremskontroll		
<input type="checkbox"/> TRB-STRE	Automatisk aktivering av tilhengerbrems i lav hastighet for å unngå saksing		
<input type="checkbox"/> RUP-FOLD	Innfellbar underkjøringsbeskyttelse bak i aluminium		

Standardutrustning

Tillvalsutrustning

För mer detaljerad information om hytt- og drivlinekomponenter, se separata datablad.

För all möjlig tillvalsutrustning och utrustningskombinatorik, kontakta din Volvoåterförsäljare som kan skapa en specifikation som tillgodoser dina krav med hjälp av Volvos säljstödprogram (VSS).

Fabriken förbehåller sig rätten att modifiera konstruktionen och ändra utrustning utan förvarning. Specifikationen kan variera från land till land.

MODELLUTBUD

Ny FM D13 6x2 jevnlast luftfjæring pusher FM 62R P3A

<input type="checkbox"/> PRIM-EL	Elektrisk pumpe for avlufting av drivstoffsystemet uten behov for å tippe førerhus	<input checked="" type="checkbox"/> ESP-BAS1	Elektronisk stabilitetskontroll-pakke 1 (ESP) for kjøretøykombinasjoner med singel trailer, multi-trailere med ABS/EBS eller enkeltkjøretøy/kjøretøykombinasjoner med normal tyngdepunkts høyde i lastet versjon.
<input checked="" type="checkbox"/> PRIM-MAN	Manuell pumpe for avlufting av drivstoffsystemet	<input type="checkbox"/> ESPC-RO	Bryter for å styre ESP-funksjoner (standard/reduert/frakoblet)
<input type="checkbox"/> FUEQ-EH	Elektrisk oppvarmet drivstoffsystem	<input type="checkbox"/> HWSS-ACB	Kollisjonsvarsling med adaptiv konstantfartholder og nødbremning
<input checked="" type="checkbox"/> AF-R	Dieselfilter oppvarmet via resirkulering av varm returdiesel	<input checked="" type="checkbox"/> HWSS-FCB	Kollisjonsvarsling med ordinær konstantfartholder og nødbremning
<input checked="" type="checkbox"/> FUEFE2LW	Motormontert dobbelt stort drivstoffilter med vannavskiller	<input checked="" type="checkbox"/> LSS-DW	Kjørefeltvarsler
<input checked="" type="checkbox"/> EST-AID	Startelement	<input type="checkbox"/> LSS-DW3	Kjørefeltvarsler med korrigerende av styring (active lane keeping assist)
<input type="checkbox"/> 220EBH15	Elektrisk motorvarmer 220V, 1.5 kW	<input type="checkbox"/> LCS2	Sideassistent - passagerside (VRU)
<input type="checkbox"/> PTER-100	Bakmontert koblingsuavhengig motorkraftuttak med flens DIN 7646	<input type="checkbox"/> LCS4	Sideassistent - begge sider (VRU)
<input type="checkbox"/> PTER-DIN	Bakmontert koblingsuavhengig motorkraftuttak med hunnkobling DIN 5462	<input type="checkbox"/> DAS-W	Sjåførvarelassistent
<input type="checkbox"/> PTER1400	Bakmontert koblingsuavhengig motorkraftuttak med flens SAE 1410 / ISO 7647	<input type="checkbox"/> RSENS-W	Regnsensor
<input type="checkbox"/> HPE-F101	Motormontert Parker F1-101 hydraulikkpumpe	<input type="checkbox"/> CU-ECC	Aircondition med elektronisk temperaturkontroll
<input type="checkbox"/> HPE-F41	Motormontert Parker F1-41 hydraulikkpumpe	<input type="checkbox"/> CU-ECC2	Aircondition med elektronisk temperaturkontroll, sensor for luftkvalitet og karbonfilter
<input type="checkbox"/> HPE-F51	Motormontert Parker F1-51 hydraulikkpumpe	<input checked="" type="checkbox"/> CU-MCC	Aircondition med manuell temperaturkontroll
<input type="checkbox"/> HPE-F61	Motormontert Parker F1-61 hydraulikkpumpe	<input checked="" type="checkbox"/> IMMOBIL	Startsperre
<input type="checkbox"/> HPE-F81	Motormontert Parker F1-81 hydraulikkpumpe	<input type="checkbox"/> ALARM-E	Innbruddsalarm for førerhus og påbygg/trailer
<input type="checkbox"/> HPE-T53	Motormontert Parker F2-53/53 dobbel hydraulikkpumpe	<input type="checkbox"/> PHONE-PK	Forberedt for GSM-telefon
<input type="checkbox"/> HPE-T70	Motormontert Parker F2-70/35 dobbel hydraulikkpumpe	<input type="checkbox"/> ISUNS-BS	Innvendig sidesolskjerm på fører- og passasjerside
<input type="checkbox"/> HPE-V45	Motormontert Parker VP1-45 variabel hydraulikkpumpe	<input checked="" type="checkbox"/> ISUNS-DS	Innvendig sidesolskjerm på førerside
<input type="checkbox"/> HPE-V75	Motormontert Parker VP1-75 variabel hydraulikkpumpe	<input type="checkbox"/> ISUNF-B	Innvendig solskjerm uten speil
<input type="checkbox"/> PTPT-D	Kraftuttak for direkte montert hydraulikkpumpe for Powertronic girkasse	<input type="checkbox"/> ISUNF-MD	Innvendig solskjerm med speil på førerside
<input type="checkbox"/> PTPT-F	Kraftuttak med flens for Powertronic girkasse	<input type="checkbox"/> ISUNF-RE	Elektrisk solgardin integrert i fronthylle
<input type="checkbox"/> PTR-D	Girkassemontert kraftuttak for hydraulikkpumpe, lav utveksling, maks effekt 150 kW, maks moment 1000 Nm	<input checked="" type="checkbox"/> ISUNF-RM	Manuell solgardin integrert i fronthylle
<input type="checkbox"/> PTR-DH	Girkassemontert kraftuttak for hydraulikkpumpe, høy utveksling, maks effekt 100 kW, maks moment 600 Nm	<input type="checkbox"/> ADFS	2 ekstra DIN-utsparinger i fronthylle
<input type="checkbox"/> PTR-DM	Girkassemontert kraftuttak for hydraulikkpumpe, medium utveksling, maks effekt 100 kW, maks moment 600 Nm	<input checked="" type="checkbox"/> BUPALARM	Ryggevarsler
<input type="checkbox"/> PTR-F	Girkassemontert kraftuttak med flens, lav utveksling, maks effekt 150 kW, maks moment 1000 Nm	<input type="checkbox"/> RTOLL-PK	Forberedt for vegbetalingssystem
<input type="checkbox"/> PTR-FH	Girkassemontert kraftuttak med flens, høy utveksling, maks effekt 100 kW, maks moment 600 Nm	<input type="checkbox"/> LOADIND	Elektronisk lastindikator
<input type="checkbox"/> PTR-FL	Girkassemontert kraftuttak med flens, lav utveksling, maks effekt 100 kW, maks moment 600 Nm	<input type="checkbox"/> REMC-MF	Multifunksjons fjernkontroll for bruk utenfor førerhus
<input type="checkbox"/> PTRD-D	Dobbelt girkassemontert kraftuttak for 2 hydraulikkpumper, høy utveksling, maks effekt 90 kW, maks moment 550 Nm	<input checked="" type="checkbox"/> FIREXT3N	Brannslukker 3 kg
<input type="checkbox"/> PTRD-D1	Dobbelt girkassemontert kraftuttak med flens og for hydraulikkpumpe, høy utveksling, maks effekt 90 kW, maks moment 550 Nm	<input checked="" type="checkbox"/> WARNEST	Refleksvest
<input type="checkbox"/> PTRD-D2	Dobbelt girkassemontert kraftuttak med 2 flenser og for hydraulikkpumpe, høy utveksling, maks effekt indre/ytre aksel 100/90 kW, maks moment 1000/550 Nm	<input checked="" type="checkbox"/> AIDKIT	Førstehjelpkit med plaster, rensekluter, kompresser, elastiske bandasjer, pustemaske, hansker og saks
<input type="checkbox"/> PTRD-F	Girkassemontert kraftuttak med flens, høy utveksling, maks effekt 90 kW, maks moment 550 Nm	<input type="checkbox"/> WARNLAMP	Flyttbar varselampe med batterier
<input type="checkbox"/> HPG-F101	Girkassemontert hydraulikkpumpe Parker F1-101	<input type="checkbox"/> LAMP-IN	Lommelykt/inspeksjonslampe
<input type="checkbox"/> HPG-F41	Girkassemontert hydraulikkpumpe Parker F1-41	<input type="checkbox"/> BULBKIT	Lyspære- og sikringssats
<input type="checkbox"/> HPG-F51	Girkassemontert hydraulikkpumpe Parker F1-51	<input checked="" type="checkbox"/> WRITEPAD	Skriveplate.
<input type="checkbox"/> HPG-F61	Girkassemontert hydraulikkpumpe Parker F1-61		
<input type="checkbox"/> HPG-F81	Girkassemontert hydraulikkpumpe Parker F1-81		
Førerhus innvendig og kjøreapplikasjoner			
<input checked="" type="checkbox"/> STWPOS-L	Venstrestyrt	<input type="checkbox"/> DST-CF5	Førerstol komfort med luftfjæring, oppvarming og integrert belte
<input type="checkbox"/> STWPOS-R	Høyrestyrt	<input type="checkbox"/> DST-CF6	Førerstol komfort med luftfjæring, oppvarming, ventilasjon og integrert belte
<input type="checkbox"/> STWM-LE	Skinnratt	<input type="checkbox"/> SBD-RED	Røde sikkerhetsseler på fører og passasjerside
<input checked="" type="checkbox"/> STGW-AD2	Rattjustering med tilting	<input type="checkbox"/> SBPRE-DS	Sikkerhetsbelte med beltestammer for førerstol
<input type="checkbox"/> STGW-ADJ	Rattjustering uten tilting	<input type="checkbox"/> PST-CF5	Passasjerstol komfort med luftfjæring, oppvarming og integrert belte
<input type="checkbox"/> AIRBAG	Kollisjonspute i rattet	<input checked="" type="checkbox"/> PST-STD2	Passasjerstol i standardversjon
<input checked="" type="checkbox"/> DRC-AMI	Automatisk og manuell regenerering av dieselpartikkelfilter	<input type="checkbox"/> SBPRE-PS	Sikkerhetsbeltestammer for passasjerstol
<input type="checkbox"/> DRC-AUTO	Helautomatisk regenerering av dieselpartikkelfilter	<input type="checkbox"/> ARMRE-BB	2 armlener på begge stoler
<input checked="" type="checkbox"/> 1DAYDIG4		<input type="checkbox"/> ARMRE-DB	2 armlener på førerstol
<input type="checkbox"/> ARSL	Ekstra hastighetsbegrenser aktivert via bryter på dashbord	<input type="checkbox"/> ARMRE-PB	2 armlener på passasjerstol
<input type="checkbox"/> SPEED-DU	2-trinns hastighetsbegrenser	<input type="checkbox"/> ARU-BAS	Trekk på armlener i vinyl

Standardutrustning

Tillvalsutrustning

Før mer detaljerad informasjon om hytt- og drivlinekomponenter, se separata datablad.

Før all mulig tillvalsutrustning og utrustningskombinatorik, kontakta din Volvoåterforsjeller som kan skapa en spesifikasjon som tillgodoser dina krav med hjelp av Volvos seljstodprogram (VSS).

Fabriken forbeholder sig retten att modifera konstruktionen och ändra utrustning utan förvarning. Specifikasjonen kan variera från land till land.

MODELLUTBUD

Ny FM D13 6x2 jevnlast luftfjæring pusher FM 62R P3A

<input type="checkbox"/> ARU-LEA	Trekk på armlener i skinn	<input type="checkbox"/> BUMP-SP	Spoiler under støtfanger
<input checked="" type="checkbox"/> FMAT-RUB	Gummimatter	<input type="checkbox"/> GUARD-EH	Beskyttelsesdeksel for kjølerør og bunnpanne
<input type="checkbox"/> FMAT-TX2	Tekstilmatter og gummimatter	<input checked="" type="checkbox"/> BUGNET	Insektnett foran radiator
<input type="checkbox"/> LBK70	Fast nedre køye 700 mm bred	<input type="checkbox"/> CTILT-P-E	Elektrisk pumpe for førerhustipping
<input type="checkbox"/> MATL-FI	Madrass for sjåførvekt > 100 kg	<input checked="" type="checkbox"/> CTILT-P-M	Manuell pumpe for førerhustipping
<input type="checkbox"/> MATL-SF	Madrass for sjåførvekt 85-100 kg	<input type="checkbox"/> FCABS-A	Luftfjæring foran på førerhus
<input type="checkbox"/> OLMAT-BA	Basis overmadrass	<input checked="" type="checkbox"/> FCABS-M	Mekanisk fjæring foran på førerhus
<input type="checkbox"/> OLMAT-PR	Premium overmadrass	<input type="checkbox"/> RCABS-A	Luftfjæring bak på førerhus
<input type="checkbox"/> TBK60F	Øvre køye, 600 mm bred, fellbar	<input checked="" type="checkbox"/> RCABS-M	Mekanisk fjæring bak på førerhus
<input type="checkbox"/> TBK70F	Øvre køye, 700 mm bred, fellbar	<input type="checkbox"/> MIRCFPCS	Sidespeil, el-varme, el-manøvrert med blindsonkamera på passasjerside
<input type="checkbox"/> PH-CAB2	Parkeringsvarmer for førerhus	<input checked="" type="checkbox"/> MIRCOMF	Konvekse el-oppvarmede og el-manøvrerte speil med vidvinkel på begge sider og nærsiktspeil på passasjerside
<input type="checkbox"/> PH-ENGCA	Parkeringsvarmer for motor og førerhus	<input checked="" type="checkbox"/> AMIR-F20	Nærsiktspeil foran, speilradius 200 mm
<input type="checkbox"/> PH-SS	Rastvarmer for førerhus	<input checked="" type="checkbox"/> SUNV-H	Utvendig solskjerm
<input type="checkbox"/> SLCP-BAS	Basisutgave av kontrollpanel ved køye	<input type="checkbox"/> AD-ROOF	Takspoiler
<input type="checkbox"/> ETSB-F	Fremre oppbevaringsboks på motortunnel	<input type="checkbox"/> AD-SIDES	Korte sidespoilere i bakkant av førerhus
<input type="checkbox"/> ETSB-FR	Fremre og bakre oppbevaringsboks på motortunnel	<input checked="" type="checkbox"/> HL-BASIC	Halogen H7 hovedlys
<input type="checkbox"/> ETSB-FRS	Fremre, bakre og høyre oppbevaringsboks på motortunnel	<input type="checkbox"/> HL-LED	LED Hovedlys
<input type="checkbox"/> ETSB-FS	Fremre og høyre oppbevaringsboks på motortunnel	<input type="checkbox"/> HL-CLEAN	Høytrykkspykere for hovedlys
<input type="checkbox"/> ETSB-R	Bakre oppbevaringsboks på motortunnel	<input type="checkbox"/> HLP-ST	Beskyttelse av hovedlys i stål
<input type="checkbox"/> ETSB-RS	Bakre og høyre oppbevaringsboks på motortunnel	<input type="checkbox"/> HL-ADJ	Høyderegulering av hovedlys
<input type="checkbox"/> ETSB-S	Oppbevaringsboks på motortunnel høyre side	<input type="checkbox"/> DRIVL2	2 ekstra fjernlys i hovedlykt
<input type="checkbox"/> RUS-BAS	Øvre oppbevaringsrom bak i førerhus 154 liter (300 mm høyde)	<input checked="" type="checkbox"/> UDRIVL	Uten ekstra fjernlys
<input type="checkbox"/> RUS-HIG	Øvre oppbevaringsrom bak i førerhus 245 liter (440 mm høyde)	<input checked="" type="checkbox"/> FOGL-WC	Hvite tåkelys foran
<input type="checkbox"/> REF-ICPK	Forberedt for kjøleboks på motortunnel	<input type="checkbox"/> CL-STAT	Svingelys
<input type="checkbox"/> REFR-RUS	28 liters kjøleboks montert i skap på bakvegg	<input type="checkbox"/> ASL-RF2	2 Hella H11 70W ekstra fjernlys i skiltkasse
<input type="checkbox"/> MICRO-PK	Forberedt for mikrobølgeovn	<input type="checkbox"/> IDLAMP-W	3 stk. hvite identifikasjonslys på førerhustak
<input type="checkbox"/> BOTH-D	Flaskeholder i midtseksjon av dashboard	<input type="checkbox"/> IDLMPSW	Bryter for ID-lamper på tak
<input type="checkbox"/> COFMA-PK	Forbedret for kaffetrakter	<input type="checkbox"/> BEACOA2F	2 roterende orange varsellamper foran på førerhustak
<input checked="" type="checkbox"/> INLI-BAS	Hvit interiørbelysning med myk av/på-funksjon	<input type="checkbox"/> BEACOA2R	2 roterende orange varsellamper bak på førerhustak
<input type="checkbox"/> INLI-NL	Hvit og rød interiørbelysning med myk av/på-funksjon	<input type="checkbox"/> BEACON-P	Forberedt for varsellamper på førerhustak med bryter
<input type="checkbox"/> INLI-NLD	Hvit og rød interiørbelysning med myk av/på-funksjon samt dimmer	<input type="checkbox"/> BEACONA4	4 roterende orange varsellamper på førerhustak, 2 foran og 2 bak
<input type="checkbox"/> ARL-FLEX	2 fleksible leselamper	<input type="checkbox"/> CABPT-R1	1 kabelgjennomføring i førerhustak
<input checked="" type="checkbox"/> RH-EE	Uten takluke med takvindu i farget sikkerhetsglass som nødutgang for FH	<input checked="" type="checkbox"/> CABPT-R2	2 kabelgjennomføringer i førerhustak
<input type="checkbox"/> RH-ER	Takluke forsterket i stål - nødutgang	<input type="checkbox"/> SPOTP-F	Forberedt for ekstralys i front, maks 280W
<input type="checkbox"/> RH-ETR	Elektrisk betjent takluke i farget glass med åpning i bakkant for FH	<input type="checkbox"/> SPOTP-R	Forberedt for ekstralys på førerhustak, maks 280W
<input type="checkbox"/> RH-MTR	Manuelt betjent takluke i farget glass med åpning i bakkant for FH	<input type="checkbox"/> SPOTP-RF	Forberedt for ekstralys i front og på førerhustak, maks 2 x 280W
<input checked="" type="checkbox"/> GLAS-TIN	Farget glass i rutene	<input type="checkbox"/> ROS-IL	Belysning i skiltkasse
<input type="checkbox"/> SWIND-BS	Ekstra sidevindu på begge sider	<input type="checkbox"/> ROS-IL2	
<input type="checkbox"/> SWIND-PS	Ekstra sidevindu på passasjerside	<input type="checkbox"/> ROS-ILP	Forberedt for belysning i skiltkasse
<input type="checkbox"/> AWIND-RF	Bakrute	<input type="checkbox"/> CSGN-GTR	Dekal med GLOBETROTTER i skiltkasse
<input type="checkbox"/> VANMIR	Innvendig speil	<input checked="" type="checkbox"/> HORN-F1S	Ett en-tone trykkluftthorn bak deksel i front
<input type="checkbox"/> AS-FUS	2 ekstra hyller i fremre øvre sjalusiskap	<input type="checkbox"/> HORN-R2S	To forkrommede en-tone trykkluftthorn montert på tak
<input type="checkbox"/> INFOT-PK	Forberedt for TV-montering inkludert antenne, uttak, brakett og kabler	<input type="checkbox"/> ANT-CBR	Takmontert antenne for kommunikasjonsradio
Førerhus utvendig			
<input type="checkbox"/> EXTL-BA2	Utvendig styling (BA2) se faktablad for detaljert info for ulike modeller	<input type="checkbox"/> ACCBP-AP	Fremre, midtre og bakre takbrakett
<input checked="" type="checkbox"/> EXTL-BAS	Standard eksteriørfinish (grå innsteg, støtfanger, spoiler under støtfanger, speilhus og solskjerm)	<input type="checkbox"/> ACCBP-F	Fremre takbrakett
<input checked="" type="checkbox"/> DGLAS-H	Herdet glass i dørvinduer	<input type="checkbox"/> ACCBP-FM	Fremre og midtre takbrakett
<input type="checkbox"/> DGLAS-L	Laminert glass i dørvinduer	<input type="checkbox"/> ACCBP-FR	Fremre og bakre takbrakett
<input checked="" type="checkbox"/> LOCK-REM	Sentrallås med fjernkontroll	<input type="checkbox"/> ACCBP-M	Midtre takbrakett
<input checked="" type="checkbox"/> BUMP-B	Støtfanger foran i plast	<input type="checkbox"/> ACCBP-R	Bakre takbrakett
<input type="checkbox"/> BUMP-B2	Støtfanger foran i stål	<input type="checkbox"/> ACCBP-RM	Midtre og bakre takbrakett
<input type="checkbox"/> REFS-TW	Bipakket reflekterende hvit konturmerking for førerhus	<input type="checkbox"/> REFS-TY	Bipakket reflekterende gul konturmerking for førerhus

Forberedelse påbygg

Standardutrustning Tillvalsutrustning

Før mer detaljerad informasjon om hytt- og drivlinekomponenter, se separata datablad.

Før all mulig tillvalsutrustning og utrustningskombinatorik, kontakta din Volvoåterforsjeller som kan skapa en spesifikasjon som tillgodoser dina krav med hjelp av Volvos seljstodprogram (VSS).

Fabriken förbehåller sig rätten att modifiera konstruktionen och ändra utrustning utan förvarning. Specifikationen kan variera från land till land.

MODELLUTBUD

Ny FM D13 6x2 jevnlast luftfjæring pusher FM 62R P3A

- SRWL-PK** Forberedt for arbeidslys på chassis, bryter med 3 posisjoner (på/av/auto-revers)
- SWL-2FW** 2 hvite H3 70W arbeidslys på chassis bak førerhus, bryter med 2 posisjoner (på/av)
- SWL-2RW** 2 hvite H3 70W arbeidslys bak på chassis, bryter med 2 posisjoner (på/av)
- SWL-4W** 4 hvite H3 70W arbeidslys bak førerhus + bak på chassis, bryter med 2 posisjoner (på/av)
- SWL-PK** Forberedt for arbeidslys på chassis, bryter med 2 posisjoner (på/av)
- WL-CHPK** Forberedt for arbeidslys på chassis med bryter og kabel
- WLC-H2W** 2 hvite 70W høyt monterte arbeidslamper på bakvegg førerhus
- WLC-PKCH** Forberedt for arbeidslamper montert på chassis
- WLC-PKH** Forberedt for høyt monterte arbeidslamper på bakvegg førerhus
- WLC-PKL** Forberedt for lavt monterte arbeidslamper på bakvegg førerhus
- WLC-PKLH** Forberedt for lavt og høyt monterte arbeidslamper på bakvegg førerhus
- ECBB-BAS** El-sentral for påbygg uten påbyggmodul
- ECBB-HIG** El-sentral for påbygg med påbyggmodul
- ECBB-MED** El-sentral for påbygg med påbyggmodul (11 utganger)
- BBCHAS1** En 7-polet elektrisk påbyggerkontakt
- BBCHAS3** Tre 7-polede elektriske påbyggerkontakter
- BEPR-T2** Forberedt for tipp operert via Work Remote
- EXSTER** Ekstern styring via BBM
- TD-LED** Tilhengergjenkjenning med LED-sensor for diodelykter. Lyktestyringsmodulen (LCM) på lastebilen gjenkjenner at tilhengeren har diodelykter og lyset på tilhengeren vil bli styrt korrekt uten feilmeldinger.
- FBA-BTF** Lave fremre påbyggfester for vridningsfleksible jevnlastpåbygg
- FBA-BTSF** Lave fremre påbyggfester for semi-fleksible påbygg med hensyn til vridning
- HBA-FSFB** Hull for fleksible og semi-fleksible påbyggfester
- HBA-SB** Hull for stive påbyggfester
- RBA-T2** Nedre påbyggfester bak for hjelperamme
- CRANEPK1** Forberedt for kran opp til 10 tonnmeter
- CRANEPK2** Forberedt for kran opp til 20 tonnmeter
- CRANEPK4** Forberedt for kran opp til 40 tonnmeter
- AUXL-SPK** Forberedt for brøytelys og ekstra retningssignallys med bryter og kabel
- TAILPRE2** Forberedt for bakløfter operert via Work Remote
- TAILPREP** Forberedt for bakløfter
- AESW2** 2 ekstra brytere for påbygg (merket AUX1 / AUX2)
- AESW2PK** 2 ekstra brytere for påbygg (merket AUX1 / AUX2) + 4 umerkede brytere uten kabling
- AUXSW-4** Ledningsopplegg fra el-sentral påbygg for 4 ekstra brytere i dashbord

Leveringservice

- FMS-PK** Portal for Fleet Management System
- DRUT1**
- DRUT2** My Truck abonnement - 2 år (App til bla. start av varmer og tilgang til bildata. Ikke for ADR)
- DRUT3** My Truck abonnement - 3 år (App til bla. start av varmer og tilgang til bildata. Ikke for ADR)
- DRUT4** My Truck abonnement - 4 år (App til bla. start av varmer og tilgang til bildata. Ikke for ADR)
- DRUT5** My Truck abonnement - 5 år (App til bla. start av varmer og tilgang til bildata. Ikke for ADR)