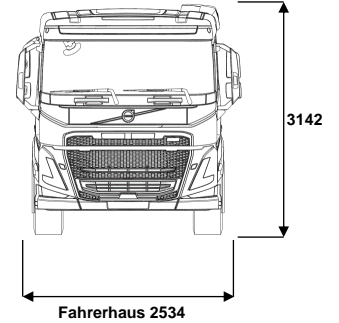
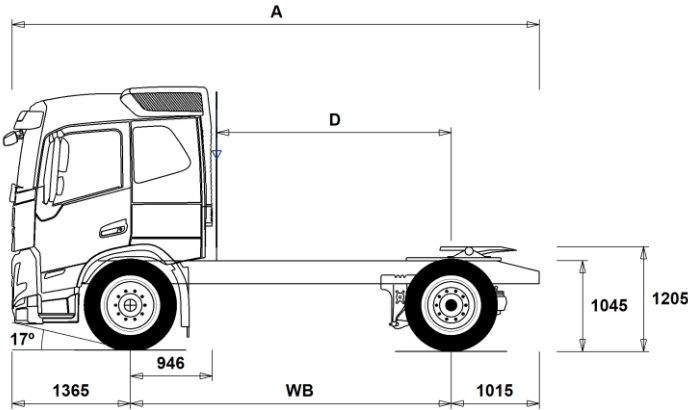


# DATENBLÄTTER

FM LNG 4x2T, Luftfederung FM 42T LA2



## Maße [mm]

WB Radstand	3700	3800
A Gesamtlänge	6080	6180
D Hinterachsmittle-Hinterkante Fhs.	2704	2804
F Sattelvormmaß (EU-Direktiv 96/53)	575	575

## Fahrgestellgewichte [kg]

Vorderachse	4690	4700
Hinterachse	2430	2420
Leergewicht	7120	7120

## Wendekreis [mm]

Spurkreis	13400	13700
Wendekreis	14800	15100

## Gewichte [kg]

Gesamtgewicht	20500
Gesamtzuggewicht	44000
Vorderachse	7500
Hinterachse	13000

## Technisch

## Wichtige Hinweise

**Maße**  
 Fahrerhaushöhe: +312 mm für CAB-HSLP, -278 mm für CAB-LSLP.  
 Vorderachse bis Hinterkante Fhs.: -6 mm für CAB-LSLP.  
 D-Maß inklusive Freiraum vorne 50 mm und bei Fahrgestellen auch 100 mm Hilfsrahmen.  
 Höhentoleranz ± 20 mm für Blatt- und ± 10 mm für Luftfederung.  
 Alle Maße in unbeladenem Zustand, liftbare Achse(n) abgesenkt. Verwendet Fahrgestellhöhe: CHH-HIGH.  
 Höhenänderung wenn Fahrgestellhöhe CHH-MED,FRAME266: 0 mm.

Gewichte und Maße mit folgenden Reifen:  
 Reifen VA: 315/80R22.5  
 Reifen AA: 315/80R22.5

**Fahrgestellgewichte inklusive Öl, Wasser, AdBlue, 0 Liter Kraftstoff, ohne Fahrer. Leergewicht kann um ± 3% variieren.**

Die Wendekreise wurden berechnet (theoretisch).

Zulässige Gewichte können in verschiedenen Ländern unterschiedlich sein.

Für detailliertere Gewichtsinformationen, inklusive Gewichte für Sonderausstattungen, wenden Sie sich bitte an Ihren Volvo Verkaufsberater.

Verwenden Sie diese Skizze bitte NICHT für Aufbauberechnungen. Fahrgestellzeichnung FM42TLA2 ist über Volvo Bodybuilder Instructions verfügbar.

# DATENBLÄTTER

## FM LNG 4x2T, Luftfederung FM 42T LA2

### Hauptkomponenten

- CHH-HIGH** Fahrgestellhöhe HIGH (Standard)
- CHH-MED** Chassishöhe MEDIUM
- RAD-G4** Hinterachsaufhängung RAD-G4  
Hinterachsaufhängung mit Luftfederung
- **RAD-GR** Hinterachsaufhängung mit Luftfederung
- FM-HSLP5** Globetrotter-Sicherheitsfahrerhaus, FM
- FM-LSLP5** Langes Sicherheitsfahrerhaus mit abgesenktem Dach, FM
- **FM-SLP5** Langes Sicherheitsfahrerhaus, FM
- **G13C420** Gasmotor, 13 l, 420 PS / 2.100 Nm
- G13C460** Gasmotor, 13 l, 460 PS / 2.300 Nm
- EBR-EPGC** Motorbremse Abgasdruckregler für I-Shift
- EBR-VEB+** Volvo Engine Brake (VEB+)
- **AT2612F** Schaltgetriebe I-Shift, AT2612F, 12-Gang (4 Retourgänge)
- ATO2612F** Overdrive-Getriebe ATO2612F, 12-Gang I-Shift (4 Retourgänge)
- RSH1370F** Antriebsachse RSH1370F, Einzelachse mit Nabenvorgelege und Differentialsperre. Lastzuggesamtgewicht bis zu 70 Tonnen
- RSS1344C** Antriebsachse RSS1344C, Gesamtzuggew. (techn.) max 44 t. Differentialsperre.
- **RSS1344E** Antriebsachse RSS1344E, Gesamtzuggew. (techn.) max 44 t
- RSS1352A** Antriebsachse RSS1352A, Gesamtzuggew. (techn.) max 52 t.
- RSS1370A** Antriebsachse RSS1370A, Gesamtzuggew. (techn.) max 70 t.
- RSS1370B** Antriebsachse RSS1370B, Gesamtzuggew. (techn.) max 70 t.

### Ausrüstungspakete

- DRIVE5** Fahrerpaket Driver Comfort
- DRIVE5+** Fahrerpaket Driver Comfort+
- DRIVE5++** Fahrerpaket Driver Comfort++
- 1LIVINFM** Driver Relax 1
- 2LIVINFM** Wohnpaket, 2 Komfortbetten
- **INFOBAS** Info- und Mediapaket Basis
- INFODF** Info- und Mediapaket mit Dynafleet
- INFOMED** Info- und Mediapaket Medium
- INFONAV** Info- und Mediapaket mit Navigation
- INFONAV** Info- und Mediapaket mit Navigation und Dynafleet
- VISI5+** Driver Visibility+
- SAFE22** Sicherheitspaket
- SAFE22+** Sicherheitspaket Plus

### Fahrgestell

- FST-AIR** Luftfederung vorne mit 2 Luftbälgen pro Achse, Stabilisator und Stoßdämpfer.
- **FST-PAR** Parabelfederung vorne
- FSL5-BAS** Hubhöhe Luftfederung vorne, BASIC
- FSL5-HI** Hubhöhe Luftfederung vorne, HIGH
- FAL10.0** Vorderachslast (technisch) max 10,0 t
- FAL7.1** Vorderachslast (technisch) max 7,1 t.
- **FAL7.5** Vorderachslast (technisch) max 7,5 t
- FAL8.0** Vorderachslast (technisch) max 8,0 t
- FAL8.5** Vorderachslast (technisch) max 8,5 t
- FAL9.0** Vorderachslast (technisch) max 9,0 t.
- **FSTAB** Stabilisator vorne, Steifigkeit Standard
- FSTAB2** Stabilisator vorne, erhöhte Steifigkeit
- FSTAB3** Stabilisator vorne, hohe Steifigkeit
- RAL11.7** Hinterachslast (technisch) max 11,7 t
- RAL12** Hinterachslast (technisch) max. 12 t
- **RAL13** Hinterachslast (technisch) max 13 t.
- **RSTAB1** Stabilisator hinten, Standard
- RSTAB3** Stabilisator Hinterachse, hohe Steifigkeit
- ASF-DL1** Eine Fahrhöhe (Luftfederung)
- **ASF-DL3** Drei wählbare Fahrhöhen (Luftfederung)
- ACTST-TO** Volvo Dynamic Steering aktive, elektronisch geregelte Lenkkräftunterstützung

- ASFE-BAS** Volvo Dynamic Steering, Ausführung BASIS
- ASFE-OG** Volvo Dynamic Steering, mit STABILITÄTSASSISTENT
- ASFE-PO** Volvo Dynamic Steering, PERSÖNLICHE EINSTELLUNGEN, MIT STABILITÄTSASSISTENT
- ASFE-PS** Volvo Dynamic Steering, PERSÖNLICHE EINSTELLUNGEN
- **PSS-SING** Einkreis-Servolenkung.
- **PSP-VAR** Servolenkungspumpe mit variabler Verdrängung
- **EBS-MED** EBS, Elektronisches BremsSystem, Medium-Paket
- **AUXPARK** Extra Federspeicher:  
- bei 6x4 auf 3. Achse  
- bei 8x4 (classic) auf 4. Achse
- **RST-AIR** Luftfederung hinten
- **SUSPL-EC** Elektronische Niveauregulierung
- **FRAME266** Rahmenprofilhöhe 266 mm
- FRAME300** Rahmenprofilhöhe 300 mm
- FST6060** Rahmenstärke 6,0 mm
- **FST6565** Rahmenstärke 6,5 mm
- FST7070** Rahmenstärke 7,0 mm
- FST8080** Rahmenstärke 8,0 mm
- FIL-EEEB** Innenrahmen vom Hinterkante Motor bis hinter die Achsaufhängung
- FIL-TXEB** Innenrahmen vom Getriebequerträger bis hinter die Achsaufhängung
- **BBOX-EF** Batteriekasten im Überhang
- **2BAT210C** 2 AGM Batterien, 24V/210 Ah
- 2BATT225** 2 Batterien, 24 V/225 Ah
- **BATTAMP** Batterieanzeige im Display (Volt und Ampere)
- BATTIND** Batterieanzeige im Display (Volt, Ampere und Batteriestatus mit Warnfunktion)
- ADR1** ADR-Ausrüstung, 1 Batterie Hauptschalter im Fahrerhaus
- ADR2** ADR-Ausrüstung  
1 Batterie Hauptschalter im Fahrerhaus und  
1 Batterie Hauptschalter außen hi Fahrerhaus
- MSWI-A** Hauptschalter für Gefahrgutfahrzeug (ADR)
- **MSWI-C** Hauptschalter am Fahrgestell
- MSWI-R** Hauptschalter mit Fernbedienung
- **R170A71** 170 L Alu-Tank rechts, D710  
Min Volumen 170l  
Max Volumen 170l
- ADTP-BC** AdBlue Tankposition rechts/unter dem Fahrerhaus
- **ADTP-R** AdBlue Tankposition rechts
- ADB050** AdBlue Tank, nutzbares Volumen 50 Liter
- **ADB064** AdBlue Tank, nutzbares Volumen 64 Liter
- **FCAP-L** Tankverschluss sperrbar
- **FUFF-AS** Tankfüllstützen mit Überschwappschutz
- FUFF-ATS** Tankfüllstützen mit Diebstahl- und Überschwappschutz
- **LGAS205** Gastank links, LNG, 205 kg
- **ESH-REAR** Auspuffrichtung nach hinten
- WHC-FOL1** Ein Unterlegkeil, faltbar
- **WHC-FOL2** Zwei Unterlegkeile, faltbar
- WHCP-T** Unterlegkeil(e), Transportmontage
- TB-R80** Werkzeugkasten rechts, L = 800 mm, Kapazität 250 L / 130 kg
- CHAIN-S** Schneeketten
- HOOK-SC** Aufhängungshaken für Schneeketten
- **TOWF-NO1** Ein Abschleppanschluss vorne
- TOWF-NO2** Zwei Abschleppanschlüsse vorne, links u. rechts
- **RFEC-B** Rahmenende abgeschrägt
- **TOWR-ONE** Abschleppmaul hinten

■ Serienausstattung

Sonderausstattung

Detailliertere Information zur Ausrüstung von Fahrerhaus und Antriebsstrang werden in separaten Datenblättern angeboten.

Weitere Optionen und Kombinationen nennt Ihnen Ihr Volvo Verkaufsberater.

Der Hersteller behält sich vor, technische oder Designänderungen ohne Vorankündigung vorzunehmen. Die Spezifikation kann landesabhängig unterschiedlich sein.

# DATENBLÄTTER

## FM LNG 4x2T, Luftfederung FM 42T LA2

<input type="checkbox"/> <b>TREL15</b>	15-polige Anhängersteckdose	<input checked="" type="checkbox"/> <b>FUEFE2LW</b>	Kraftstofffilter dual, mit erhöhter Wasserabscheidekapazität
<input checked="" type="checkbox"/> <b>TREL7-7</b>	Stromanschluss für Auflieger/Anhänger, 7+7-polig	<input checked="" type="checkbox"/> <b>EST-AID</b>	Ansaugluftvorwärmung
<input type="checkbox"/> <b>TBC-DUO</b>	Auflieger/Anhängerbremsanschlüsse Type DUOMATIC	<input type="checkbox"/> <b>220EBH15</b>	Elektrische Motorvorwärmung, 220 V/1,5 kW
<input checked="" type="checkbox"/> <b>TBC-EC</b>	Anhänger/Aufliegeranschlüsse für Bremsanlage EU	<input type="checkbox"/> <b>PTER-DIN</b>	Motornebenantrieb für Pumpe nach DIN5462
<input checked="" type="checkbox"/> <b>TRBR-STA</b>	Stationäre Anhängerbremse (aktiv bis 7 km/h)	<input type="checkbox"/> <b>PTR-D</b>	Nebenantrieb PTR-D zum Anflanschen einer Hydraulikpumpe
<input type="checkbox"/> <b>TRB-STRE</b>	Elektronische Impuls-Streckbremse	<input type="checkbox"/> <b>PTR-DH</b>	Nebenantrieb PTR-DH zum Anflanschen einer Hydraulikpumpe
<input checked="" type="checkbox"/> <b>RFEND-B</b>	Kunststoffkofflülge hi dreiteilig mit Spritzschutzmatte; Silentblock-gelagert	<input type="checkbox"/> <b>PTR-DM</b>	Nebenantrieb PTR-DM zum Anflanschen einer Hydraulikpumpe
<input checked="" type="checkbox"/> <b>RFH-BAS</b>	Montagehöhe Kotflügel hinten - Standard	<input type="checkbox"/> <b>PTR-F</b>	Nebenantrieb PTR-F mit 1 Flansch nach SAE1400.
<input checked="" type="checkbox"/> <b>RFH-HIG</b>	Montagehöhe Kotflügel hinten - hoch	<input type="checkbox"/> <b>PTR-FH</b>	Nebenantrieb PTR-FH mit 1 Flansch nach SAE1300.
<input type="checkbox"/> <b>RFH-LOW</b>	Montagehöhe Kotflügel hinten - niedrig	<input type="checkbox"/> <b>PTR-FL</b>	Nebenantrieb PTR-FL mit 1 Flansch nach SAE1300.
<input checked="" type="checkbox"/> <b>ATANK-AL</b>	Luftkessel Aluminium	<input type="checkbox"/> <b>PTRD-D</b>	NA doppelt, PTRD-D, für bis 2 Pumpen (außen, nach DIN5462/ISO7653)
<input checked="" type="checkbox"/> <b>TL-LED</b>	LED-Heckleuchten	<input type="checkbox"/> <b>PTRD-D1</b>	NA PTRD-D1 doppelt für 1 Pumpe nach vorne und 1 Flansch nach hinten.
<input type="checkbox"/> <b>BLIGHT-E</b>	Bremslichter mit Notbrems-Blinkfolge	<input type="checkbox"/> <b>PTRD-D2</b>	NA PTRD-D2 doppelt für 1 Pumpe nach vorne und 2 Flanschen nach hinten.
<input type="checkbox"/> <b>FRACLOS</b>	Rahmenabdeckung am hinteren Rahmenende (scharfe Kanten geschützt)	<input type="checkbox"/> <b>PTRD-F</b>	NA PTRD-F, doppelt, mit 1 Flansch (SAE 1400) außen, nach hinten.
<b>Räder und Reifen</b>			
<input type="checkbox"/> <b>RT-AL</b>	Alufelgen bebürstet, Standardlöcher	<input type="checkbox"/> <b>HPG-F101</b>	Parker F1-101 F1 Plus, Pumpe angeflanscht, für NA hinten am Getriebe
<input type="checkbox"/> <b>RT-ALDP</b>	Alufelgen Durabright, Standardlöcher	<input type="checkbox"/> <b>HPG-F41</b>	Parker F1-41, F1 Plus, Pumpe angeflanscht, für NA hinten am Getriebe
<input type="checkbox"/> <b>RT-ALDPD</b>	Alufelgen Durabright, Speziallöcher	<input type="checkbox"/> <b>HPG-F51</b>	Parker F1-51, F1 Plus, Pumpe angeflanscht, für NA hinten am Getriebe
<input type="checkbox"/> <b>RT-ALDU</b>	Alufelgen bebürstet, Speziallöcher	<input type="checkbox"/> <b>HPG-F61</b>	Parker F1-61, F1 Plus, Pumpe angeflanscht, für NA hinten am Getriebe
<input checked="" type="checkbox"/> <b>RT-STEEL</b>	Stahlfelgen	<input type="checkbox"/> <b>HPG-F81</b>	Parker F1-81, F1 Plus, Pumpe angeflanscht, für NA hinten am Getriebe
<input type="checkbox"/> <b>WCAP</b>	Radkappen, aerodynamisch	<input checked="" type="checkbox"/> <b>STWPOS-L</b>	Linkslenkung
<input type="checkbox"/> <b>SPWT-D</b>	Ersatzrad mit Reifen wie Antriebsachse	<input type="checkbox"/> <b>STWM-LE</b>	Lederlenkrad
<input checked="" type="checkbox"/> <b>SPWT-F</b>	Ersatzrad mit Reifen wie Vorderachse	<input type="checkbox"/> <b>STGW-AD2</b>	Lenkradverstellung Standard mit zusätzl. Neigungsfunktion
<input checked="" type="checkbox"/> <b>SWCP-T</b>	Ersatzradhalter temporär (nur für Transport)	<input checked="" type="checkbox"/> <b>STGW-ADJ</b>	Lenkradverstellung Standard
<input type="checkbox"/> <b>SWCP-TP</b>	Ersatzradhalter mitgeliefert, für nachträglichen Einbau	<input type="checkbox"/> <b>AIRBAG</b>	Fahrer-Airbag im Lenkrad.
<input checked="" type="checkbox"/> <b>JACK-12T</b>	Wagenheber 12 t, Höhe 180-315 mm, Hebeweg 95 mm.	<input checked="" type="checkbox"/> <b>INST-BAS</b>	Instrumente Basis mit volldynamischem Fahrerinformationsdisplay, Größe: 12 Zoll
<input type="checkbox"/> <b>JACK-15T</b>	Wagenheber 15 t, Höhe 225-435 mm, Hebeweg 130 mm.	<input type="checkbox"/> <b>DRC-AMII</b>	DPF Regeneration Steuerung - Automatisch / manueller Start und Sperrung der Regeneration
<input checked="" type="checkbox"/> <b>TOOLKIT</b>	Bordwerkzeug komplett	<input checked="" type="checkbox"/> <b>DRC-AUTO</b>	DPF Regeneration Vollautomatisch (beim Fahren)
<input type="checkbox"/> <b>INFLAHOS</b>	18 m Reifenfüllschlauch	<input checked="" type="checkbox"/> <b>1DAYDIG2</b>	Digitaler Fahrschreiber
<input type="checkbox"/> <b>GAUGE-TP</b>	Reifendruckmesser	<input type="checkbox"/> <b>ARSL</b>	Zusätzlicher Geschwindigkeitsbegrenzer (Schalter im Armaturenbrett)
<b>Antriebsstrang, Ausrüstung</b>			
<input type="checkbox"/> <b>TRAP-HD</b>	Getriebe verstärkt	<input checked="" type="checkbox"/> <b>ESP-BAS1</b>	Elektronisches Stabilitätsprogramm
<input checked="" type="checkbox"/> <b>DRM-BE</b>	I-Shift Fahrmodus, Standard und ECONOMY	<input type="checkbox"/> <b>ESPC-RO</b>	ESP Funktionsschalter On - reduziert - Off
<input type="checkbox"/> <b>DRM-E</b>	I-Shift Fahrmodus, ECONOMY	<input type="checkbox"/> <b>HWSS-ACB</b>	Abstandsregeltempomat (ACC) mit Kollisionswarnung und Notbremsassistent
<input checked="" type="checkbox"/> <b>PVT-MAP</b>	I-SEE kartenbasierende Topographiedaten (GPS und zentrale Datenbank)	<input checked="" type="checkbox"/> <b>HWSS-FCB</b>	Kollisionswarner mit Notbremsassistent
<input checked="" type="checkbox"/> <b>CRUIS-E</b>	Eco-Cruise-Control (Tempomat); inklusive Bremstempomat	<input checked="" type="checkbox"/> <b>LSS-DW</b>	Spurhalteassistent mit Warnfunktion und Verkehrsschild-Erkennung
<input type="checkbox"/> <b>AMSO-AUT</b>	Kickdownfunktion und manuelle Schaltmöglichkeit im Autom.-Modus	<input type="checkbox"/> <b>LCS</b>	Spurwechselaassistent
<input type="checkbox"/> <b>AVO-ENH</b>	Off-Road Zusatzprogramm, I-Shift	<input type="checkbox"/> <b>LCS4</b>	Seiten-Kollisionsüberwachung und Abbiegeassistent, beidseitig
<input type="checkbox"/> <b>APF-ENH</b>	Nebenantriebsfunktionen für I-Shift, erweitert	<input type="checkbox"/> <b>DAS-W</b>	Fahrerwarnsystem; warnt bei auftretender Müdigkeit
<input type="checkbox"/> <b>RET-TH</b>	Retarder VR3250 hinten am Getriebe (Kompaktretarder).	<input type="checkbox"/> <b>RSENS-W</b>	Scheibenwischer mit Regensensor
<input type="checkbox"/> <b>TC-MAO</b>	Getriebeölkühler, Luft/Öl	<input type="checkbox"/> <b>CU-ECC</b>	Klimaanlage mit automatischer Temperaturregelung
<input type="checkbox"/> <b>TC-MAOH2</b>	Getriebeölkühler, hohe Kühlleistung Luft/Öl	<input type="checkbox"/> <b>CU-ECC2</b>	Klimaanlage mit automatischer Temperaturregelung, Sonnensensor, Nebelsensor, Luftgütesensor und Aktivkohlefilter
<input type="checkbox"/> <b>2COM1100</b>	Luftkompressor 2-Zyl Typ 760 cc (1100l/min)	<input checked="" type="checkbox"/> <b>IMMOBIL</b>	Wegfahrsperre, Transponder im Schlüssel
<input checked="" type="checkbox"/> <b>2COMP900</b>	Luftkompressor 2-Zyl Typ 636 cc (900 l/min)	<input type="checkbox"/> <b>ALARM-B</b>	Volvo Alarmanlage
<input type="checkbox"/> <b>CLU-AIRC</b>	Druckluftkompressor mit Kupplung	<input type="checkbox"/> <b>ALARM-E</b>	Volvo Alarmanlage mit erweiterten Funktionen
<input checked="" type="checkbox"/> <b>AIRIN-HI</b>	Luftansaugung hochgezogen.		
<input type="checkbox"/> <b>AIRIN-LO</b>	Luftansaugung niedrig.		
<input type="checkbox"/> <b>ACL1ST-S</b>	Luftfilter mit einem zusätzlichen Filterelement		
<input checked="" type="checkbox"/> <b>24AL150B</b>	Generator / LiMa 24 V, 150 A, 4200 W		

Serienausstattung

Sonderausstattung

Detailliertere Information zur Ausrüstung von Fahrerhaus und Antriebsstrang werden in separaten Datenblättern angeboten.

Weitere Optionen und Kombinationen nennt Ihnen Ihr Volvo Verkaufsberater.

Der Hersteller behält sich vor, technische oder Designänderungen ohne Vorankündigung vorzunehmen. Die Spezifikation kann landesabhängig unterschiedlich sein.

# DATENBLÄTTER

## FM LNG 4x2T, Luftfederung FM 42T LA2

	(Zugfahrzeug und Anhänger/Auflieger)		
<input type="checkbox"/>	<b>PHONE-PK</b>	Vorbereitung für Telefon	<input type="checkbox"/>
<input type="checkbox"/>	<b>ISUNS-BS</b>	Seitliche Sonnenblende, beidseitig	<input type="checkbox"/>
<input checked="" type="checkbox"/>	<b>ISUNS-DS</b>	Seitliche Sonnenblende, Fahrerseite	<input type="checkbox"/>
<input type="checkbox"/>	<b>ISUNF-B</b>	Sonnenblende innen, Basic	<input type="checkbox"/>
<input type="checkbox"/>	<b>ISUNF-MD</b>	Sonnenblende innen mit Spiegel auf Fahrerseite	<input type="checkbox"/>
<input type="checkbox"/>	<b>ISUNF-RE</b>	Sonnenblende innen mit Sonnenrollo elektrisch	<input type="checkbox"/>
<input checked="" type="checkbox"/>	<b>ISUNF-RM</b>	Sonnenblende innen mit Sonnenrollo manuell	<input type="checkbox"/>
<input type="checkbox"/>	<b>ADFS</b>	Extra DIN-Schacht, Frontablage	<input type="checkbox"/>
<input type="checkbox"/>	<b>RTOLL-PK</b>	Vorbereitung für OBU (Mautgerät, Toll Collect)	<input type="checkbox"/>
<input type="checkbox"/>	<b>LOADIND</b>	Volvo Ladeanzeige / Achslastwaage	<input type="checkbox"/>
<input type="checkbox"/>	<b>REMC-MF</b>	Drahtlose Fernbedienung, multifunktional	<input type="checkbox"/>
<input checked="" type="checkbox"/>	<b>WARNTRI2</b>	Zwei Pannendreiecke	<input type="checkbox"/>
<input checked="" type="checkbox"/>	<b>AIDKIT1B</b>	Erste-Hilfe-Kit	<input type="checkbox"/>
<input type="checkbox"/>	<b>WARNLAMP</b>	Tragbare Warn- bzw. Arbeitslampe	<input type="checkbox"/>
<input type="checkbox"/>	<b>LAMP-IN</b>	Inspektionslampe mit 10 m Kabel	<input type="checkbox"/>
<input checked="" type="checkbox"/>	<b>BULBKIT</b>	Ersatzbirnen und Sicherungen	<input type="checkbox"/>
<input checked="" type="checkbox"/>	<b>WRITEPAD</b>	Schreibunterlage	<input type="checkbox"/>
<input type="checkbox"/>	<b>DST-CF4</b>	Komfortsitz Fahrer, luftgefedert, Lendenwirbelstütze, Gurt im Sitz	<input type="checkbox"/>
<input checked="" type="checkbox"/>	<b>DST-CF5</b>	Komfortsitz Fahrer, luftgefedert, Lendenwirbelstütze, beheizt, Gurt im Sitz	<input type="checkbox"/>
<input type="checkbox"/>	<b>DST-CF6</b>	Komfortsitz Fahrer, luftgefedert, Lendenwirbelstütze, beheizt, belüftet, Gurt im Sitz	<input type="checkbox"/>
<input type="checkbox"/>	<b>SBD-RED</b>	Sicherheitsgurt, rot	<input type="checkbox"/>
<input type="checkbox"/>	<b>SBPRE-DS</b>	Gurtstraffer, Fahrer	<input type="checkbox"/>
<input type="checkbox"/>	<b>PST-BAS1</b>	Beifahrersitz Basis, ungefedert, nicht verschiebbar Sitzfläche hochklappbar	<input type="checkbox"/>
<input type="checkbox"/>	<b>PST-CF4</b>	Beifahrersitz Komfortausführung, luftgefedert, Sicherheitsgurt im Sitz integriert.	<input type="checkbox"/>
<input type="checkbox"/>	<b>PST-CF5</b>	Beifahrersitz Komfortausführung, luftgefedert, beheizt, Sicherheitsgurt im Sitz integriert.	<input type="checkbox"/>
<input checked="" type="checkbox"/>	<b>PST-STD2</b>	Beifahrersitz Standard, feststehend (nicht gefedert).	<input type="checkbox"/>
<input type="checkbox"/>	<b>PST-STD4</b>	Beifahrersitz Standard, luftgefedert.	<input type="checkbox"/>
<input type="checkbox"/>	<b>SBPRE-PS</b>	Gurtstraffer, Beifahrer	<input type="checkbox"/>
<input type="checkbox"/>	<b>ARMRE-BB</b>	Jeweils zwei Armlehnen am Fahrer- und Beifahrersitz	<input type="checkbox"/>
<input type="checkbox"/>	<b>ARMRE-DB</b>	Zwei Armlehnen am Fahrersitz	<input type="checkbox"/>
<input type="checkbox"/>	<b>ARMRE-PB</b>	Zwei Armlehnen am Beifahrersitz	<input type="checkbox"/>
<input type="checkbox"/>	<b>ARU-BAS</b>	Armlehne/n mit Vinyl bezogen	<input type="checkbox"/>
<input type="checkbox"/>	<b>ARU-LEA</b>	Armlehne/n mit Leder bezogen	<input type="checkbox"/>
<input checked="" type="checkbox"/>	<b>FMAT-RUB</b>	Zwei Gummifußmatten	<input type="checkbox"/>
<input type="checkbox"/>	<b>FMAT-TX2</b>	Fußmatten, zwei Textil und zwei Gummi	<input type="checkbox"/>
<input checked="" type="checkbox"/>	<b>LBK70</b>	Komfortbett unten, 700 mm, fest	<input type="checkbox"/>
<input type="checkbox"/>	<b>MATL-FI</b>	Ein-Zonen-Matratze, Komfortbett unten, fest	<input type="checkbox"/>
<input checked="" type="checkbox"/>	<b>MATL-SF</b>	Drei-Zonen-Matratze, Komfortbett unten, mittelfest	<input type="checkbox"/>
<input type="checkbox"/>	<b>MATL-SO</b>	Drei-Zonen-Matratze, Komfortbett unten, weich	<input type="checkbox"/>
<input type="checkbox"/>	<b>OLMAT-BA</b>	Matratzenauflage Basic (20 mm)	<input type="checkbox"/>
<input type="checkbox"/>	<b>OLMAT-PR</b>	Matratzenauflage Premium (30 mm)	<input type="checkbox"/>
<input type="checkbox"/>	<b>TBK60F</b>	Obere Liege 1900x600 mm, hochklappbar, mit Sicherheitsnetz	<input type="checkbox"/>
<input type="checkbox"/>	<b>TBK70F</b>	Obere Liege 1900x700 mm, hochklappbar, mit Sicherheitsnetz	<input type="checkbox"/>
<input type="checkbox"/>	<b>PH-CAB2</b>	Standheizung Fahrerhaus, 2 kW (ohne Motorvorwärmung)	<input type="checkbox"/>
<input type="checkbox"/>	<b>PH-ENGCA</b>	Standheizung Fahrerhaus und Motor, Webasto, 9,1 kW	<input type="checkbox"/>
<input type="checkbox"/>	<b>PH-SS</b>	Restwärmeheizung	<input type="checkbox"/>
<input type="checkbox"/>	<b>SLCP-BAS</b>	Bedienkonsole im Schlafabteil BASIS	<input type="checkbox"/>
<input type="checkbox"/>	<b>SAFE</b>	Safe, abschließbar, für Wertsachen	<input type="checkbox"/>
<input type="checkbox"/>	<b>ETSB-F</b>	Aufbewahrungsbox am Motortunnel vorne	<input type="checkbox"/>
<input type="checkbox"/>	<b>ETSB-FS</b>	Aufbewahrungsbox am Motortunnel, vorne und seitlich	<input type="checkbox"/>
<input type="checkbox"/>	<b>ETSB-S</b>	Aufbewahrungsbox am Motortunnel seitlich	<input type="checkbox"/>
<input type="checkbox"/>	<b>RUS-BAS</b>	Aufbewahrungsfächer hinten/oben, Basic	<input type="checkbox"/>
<input type="checkbox"/>	<b>RUS-HIG</b>	Staufach über Komfortbett, HIGH (245 l)	<input type="checkbox"/>
<input type="checkbox"/>	<b>TABLE</b>	Tisch an der unteren Liege, falt- und höhenverstellbar	<input type="checkbox"/>
<input type="checkbox"/>	<b>REF-ICPK</b>	Vorbereitung für Kühlbox im Fahrerhaus	<input type="checkbox"/>
<input type="checkbox"/>	<b>REFR-RUS</b>	Kühlbox 28 l im Fach hinten/oben	<input type="checkbox"/>
<input type="checkbox"/>	<b>MICRO-PK</b>	Vorbereitung für Mikrowelle	<input type="checkbox"/>
<input type="checkbox"/>	<b>BOTH-D</b>	Flaschenhalter bei Fahrersitz	<input type="checkbox"/>
<input type="checkbox"/>	<b>COFMA-PK</b>	Vorbereitung für Kaffeemaschine	<input type="checkbox"/>
<input checked="" type="checkbox"/>	<b>INLI-BAS</b>	Innenbeleuchtung Standard	<input type="checkbox"/>
<input type="checkbox"/>	<b>INLI-NL</b>	Innenbeleuchtung mit rote Nachtbeleuchtung	<input type="checkbox"/>
<input type="checkbox"/>	<b>INLI-NLD</b>	Innenbeleuchtung mit Dimmerfunktion und Nachtbeleuchtung Rot	<input type="checkbox"/>
<input type="checkbox"/>	<b>ARL-FLEX</b>	Zwei flexible Leselampen	<input type="checkbox"/>
<input checked="" type="checkbox"/>	<b>RH-EE</b>	Sky window (fix, nicht zu öffnen, getöntes Glas) / Notausstieg	<input type="checkbox"/>
<input type="checkbox"/>	<b>RH-ER</b>	Metall-Dachluke verstärkt, manuell bedienbar, Notausstieg (50 x 70 cm)	<input type="checkbox"/>
<input type="checkbox"/>	<b>RH-ETR</b>	Glasdachluke/Skywindow, elektrisch bedienbar, getöntes Glas, Notausstieg (50 x 70 cm)	<input type="checkbox"/>
<input type="checkbox"/>	<b>RH-MTR</b>	Glasdachluke/Skywindow, manuell bedienbar, getöntes Glas, Notausstieg (50 x 70 cm)	<input type="checkbox"/>
<input checked="" type="checkbox"/>	<b>GLAS-TIN</b>	getönte Scheiben	<input type="checkbox"/>
<input type="checkbox"/>	<b>SWIND-BS</b>	Extra Seitenfenster, beidseitig	<input type="checkbox"/>
<input type="checkbox"/>	<b>SWIND-PS</b>	Extra Seitenfenster, Beifahrerseite	<input type="checkbox"/>
<input type="checkbox"/>	<b>AWIND-RF</b>	Fenster in Fahrerhausrückwand	<input type="checkbox"/>
<input type="checkbox"/>	<b>VANMIR</b>	Makeup- bzw. Frisierspiegel	<input type="checkbox"/>
<input type="checkbox"/>	<b>AS-FUS</b>	Zwei extra Facheinlagen in Ablagefächer vorne (iVm Mikrowelle nur ein Stk.)	<input type="checkbox"/>
<input type="checkbox"/>	<b>INFOT-PK</b>	Vorbereitung für Flachbildfernseher	<input type="checkbox"/>

### Fahrerhaus-Exterieur

<input type="checkbox"/>	<b>EXTL-BA2</b>	Fahrerhauslackierung, BASIC, Level 2
<input checked="" type="checkbox"/>	<b>EXTL-BAS</b>	Fahrerhauslackierung, BASIC
<input checked="" type="checkbox"/>	<b>DGLAS-H</b>	Fahrerhaustüren mit Einscheiben Sicherheitsglas
<input checked="" type="checkbox"/>	<b>DGLAS-L</b>	Fahrerhaustüren mit Verbund-Sicherheitsglas
<input checked="" type="checkbox"/>	<b>LOCK-REM</b>	Zentralverriegelung mit Fernbedienung im Schlüssel
<input checked="" type="checkbox"/>	<b>BUMP-B</b>	Stoßfänger, Kunststoff
<input type="checkbox"/>	<b>BUMP-B2</b>	Stoßfänger, Stahl
<input type="checkbox"/>	<b>BUMP-SP</b>	Stoßstange mit Spoiler
<input type="checkbox"/>	<b>GUARD-EH</b>	Ölwannenschutz verstärkt; (hält bis zu 50 % der Vorderachslast stand)
<input checked="" type="checkbox"/>	<b>BUGNET</b>	Insektenschutzgitter vor dem Kühler
<input type="checkbox"/>	<b>CTILT-P-E</b>	Elektrohydraulische Kippvorrichtung für das Fahrerhaus.
<input checked="" type="checkbox"/>	<b>CTILT-P-M</b>	Manuelle Kippvorrichtung für das Fahrerhaus
<input type="checkbox"/>	<b>FCABS-A</b>	Fahrerhausfederung vorne Luft
<input checked="" type="checkbox"/>	<b>FCABS-M</b>	Fahrerhausfederung vorne mechanisch
<input type="checkbox"/>	<b>RCABS-A</b>	Fahrerhausfederung hinten Luft
<input checked="" type="checkbox"/>	<b>RCABS-M</b>	Fahrerhausfederung hinten mechanisch
<input type="checkbox"/>	<b>MIRCFPCS</b>	Rückspiegel, beheizt und elektrisch verstellbar mit Weitwinkelspiegel beidseitig und Nahbereichsspiegel auf der Beifahrerseite. Zusätzlich Nahbereichskamera auf der Beifahrerseite zur Totwinkelüberwachung
<input checked="" type="checkbox"/>	<b>MIRCOMF</b>	Komfortspiegel - Hauptspiegel beidseitig elektrisch verstellbar und beheizt - Weitwinkelspiegel beidseitig elektrisch verstellb. u. beheizt - Rampenspiegel auf Beifahrerseite
<input checked="" type="checkbox"/>	<b>AMIR-F20</b>	Frontspiegel
<input type="checkbox"/>	<b>SUNV-H</b>	Sonnenblende außen
<input type="checkbox"/>	<b>AD-ROOF</b>	Dachspoiler

Serienausstattung

Sonderausstattung

Detailliertere Information zur Ausrüstung von Fahrerhaus und Antriebsstrang werden in separaten Datenblättern angeboten.

Weitere Optionen und Kombinationen nennt Ihnen Ihr Volvo Verkaufsberater.

Der Hersteller behält sich vor, technische oder Designänderungen ohne Vorankündigung vorzunehmen. Die Spezifikation kann landesabhängig unterschiedlich sein.

# DATENBLÄTTER

## FM LNG 4x2T, Luftfederung FM 42T LA2

	(die Dachspoilerausführung richtet sich u.a. nach den Komponenten Fahrgestellhöhe, Reifendimension und Fahrerhaus)	<input type="checkbox"/> <b>5WH205</b> <input type="checkbox"/> <b>5WH210</b> <input type="checkbox"/> <b>5WH220</b> <input type="checkbox"/> <b>5WH230</b>	Sattelkupplungshöhe 205 mm Sattelkupplungshöhe 210 mm Sattelkupplungshöhe 220 mm Sattelkupplungshöhe 230 mm
<input type="checkbox"/> <b>AD-SIDEL</b> <input type="checkbox"/> <b>AD-SIDES</b> <input checked="" type="checkbox"/> <b>HL-BASIC</b> <input type="checkbox"/> <b>HL-BHID</b> <input type="checkbox"/> <b>HL-DBL</b> <input type="checkbox"/> <b>HL-CLEAN</b> <input type="checkbox"/> <b>HLP-ST</b> <input type="checkbox"/> <b>HL-ADJ</b> <input checked="" type="checkbox"/> <b>DRL-LED</b> <input type="checkbox"/> <b>DRIVL2</b> <input checked="" type="checkbox"/> <b>UDRIVL</b> <input checked="" type="checkbox"/> <b>FOGL-WC</b> <input type="checkbox"/> <b>CL-STAT</b> <input type="checkbox"/> <b>BEACOA2F</b> <input type="checkbox"/> <b>BEACOA2R</b> <input type="checkbox"/> <b>BEACON-P</b> <input type="checkbox"/> <b>BEACONA4</b> <input type="checkbox"/> <b>CABPT-R1</b> <input type="checkbox"/> <b>CABPT-R2</b> <input type="checkbox"/> <b>SPOTP-F</b> <input type="checkbox"/> <b>SPOTP-R</b> <input type="checkbox"/> <b>SPOTP-RF</b> <input type="checkbox"/> <b>ROS-IL2</b> <input type="checkbox"/> <b>ROS-ILP</b> <input type="checkbox"/> <b>CSGN-GTR</b> <input checked="" type="checkbox"/> <b>HORN-F1S</b> <input type="checkbox"/> <b>HORN-R2S</b> <input checked="" type="checkbox"/> <b>ANT-CBR</b> <input type="checkbox"/> <b>ACCB-R-AP</b> <input type="checkbox"/> <b>ACCB-R-F</b> <input type="checkbox"/> <b>ACCB-R-FM</b> <input type="checkbox"/> <b>ACCB-R-FR</b> <input type="checkbox"/> <b>ACCB-R-M</b> <input type="checkbox"/> <b>ACCB-R-R</b> <input type="checkbox"/> <b>ACCB-R-RM</b> <input type="checkbox"/> <b>REFS-TW</b>	Fahrerhaus-Seitenspoiler für SZM Fahrerhaus-Seitenspoiler, kurze Ausführung Halogenscheinwerfer für Abblendlicht u. Fernlicht Bi-Xenon-Scheinwerfer, mit automatischer Leuchtweitenregelung Dynamisches Kurvenlicht Bi-Xenon-Scheinwerfer Scheinwerfer-Reinigungsanlage Scheinwerferschutz, Stahl Leuchtweitenregelung manuell Tagfahrlicht, LED-Leuchten 2 LED-Zusatz-Fernscheinwerfer ohne zusätzliche Fernscheinwerfer 2 Nebelscheinwerfer Abbieglicht LED statisch Zwei LED-Warnleuchten (orange), montiert am Fahrerhausdach vorne Zwei LED-Warnleuchten (orange), montiert auf Fahrerhausdach hinten Verkabelung für Rundumkennleuchte Vier LED-Warnleuchten am Fahrerhausdach (vorne 2 Stk., hinten 2 Stk.) 1 Durchlass für Fahrerhausdachverkabelung 2 Durchlässe für Fahrerhausdachverkabelung Verkabelung für extra Scheinwerfer vorne, max 280 W Verkabelung für extra Scheinwerfer auf dem Dach, max 280 W Verkabelung für extra Scheinwerfer vorne u. auf dem Dach, max. 2x 280 W Vorbereitung für GLOBETROTTERSCHILD-Beleuchtung (weiße Folie) Vorbereitung für Dachschildbeleuchtung Schriftzug Globetrotter Ein Druckluftthorn (Jericho) 2 Drucklufthörner auf dem Dach Dachantenne für CB-Funk Dachkonsole vorne, mittig und hinten für Zubehör Dachkonsole vorne für Zubehör Dachkonsole vorne und mittig für Zubehör Dachkonsole vorne und hinten für Zubehör Dachkonsole mittig, für Zubehör Dachkonsole hinten für Zubehör Dachkonsole mittig und hinten für Zubehör Konturmarkierungen (im Fhs mitgeliefert, weiß)	<input type="checkbox"/> <b>5WT-JO8</b> <input type="checkbox"/> <b>5WT-JO9</b> <input checked="" type="checkbox"/> <b>5WT-SH</b> <input checked="" type="checkbox"/> <b>5WLM-B</b> <input type="checkbox"/> <b>5WLM-L</b> <input type="checkbox"/> <b>5WL-S1</b> <input type="checkbox"/> <b>5WL-S2</b> <input type="checkbox"/> <b>TCIND</b> <input checked="" type="checkbox"/> <b>RDECK</b> <input type="checkbox"/> <b>RDECK-M</b> <input type="checkbox"/> <b>SRWL-PK</b> <input type="checkbox"/> <b>SWL-2RW</b> <input type="checkbox"/> <b>SWL-PK</b> <input checked="" type="checkbox"/> <b>WL-TA1W</b> <input type="checkbox"/> <b>WLC-H2W</b> <input type="checkbox"/> <b>WLC-PKH</b> <input type="checkbox"/> <b>WLC-PKL</b> <input type="checkbox"/> <b>WLC-PKLH</b> <input checked="" type="checkbox"/> <b>ECBB-BAS</b> <input type="checkbox"/> <b>ECBB-HIG</b> <input type="checkbox"/> <b>ECBB-MED</b> <input checked="" type="checkbox"/> <b>BBCHAS1</b> <input type="checkbox"/> <b>BBCHAS3</b> <input type="checkbox"/> <b>BEPR-T2</b> <input type="checkbox"/> <b>EXSTER</b> <input checked="" type="checkbox"/> <b>TD-LED</b> <input type="checkbox"/> <b>AUXL-SPK</b> <input type="checkbox"/> <b>TAILPRE2</b> <input type="checkbox"/> <b>TAILPREP</b> <input type="checkbox"/> <b>AESW2</b> <input type="checkbox"/> <b>AESW2PK</b> <input type="checkbox"/> <b>AUXSW-4</b>	Sattelkupplung JOST JSK 37, gegossen Sattelkupplung JOST JSK 42, gegossen Sattelkupplung Georg Fischer / SAF-Holland SK 36.20 Sattelkupplungsplatte Standard Sattelkupplungsplatte wartungsarm (Teflonbeschichtung) Zentralschmierung Sattelplatte und Verschluss Zentralschmierung Sattelkupplungsverschluss Verriegelungsanzeige für Sattelkupplung Alu-Riffelblech/Arbeitsbrücke hinter Fahrerhaus (Szm) Alu-Riffelblech/Arbeitsbrücke hi Fahrerhaus vergrößert Vorbereitung für Arbeitsbeleuchtung hinten und seitlich am Fahrgestell mit 3-stufigem Schalter (ein/aus/auto-rückwärts) Arbeitsbeleuchtung seitlich/hinten, 2x LED Scheinwerfer, Weiß Vorbereitung für Arbeitsbeleuchtung seitlich, max 280 W inkl. Schalter mit 2 Schalterstellungen Sattelkupplungsbeleuchtung tief, hinter dem Fahrerhaus, Weiß Zwei LED Arbeitsscheinwerfer hinten/oben am Fahrerhaus Vorbereitung für Arbeitsbeleuchtung hinten/oben am Fahrerhaus Vorbereitung für Arbeitsbeleuchtung hinten/unten am Fahrerhaus Vorbereitung für Arbeitsbeleuchtung hinten, oben und unten am Fahrerhaus Aufbauer-Elektrozentrale ohne Aufbaumer Modul Aufbauer-Elektrozentrale inkl. Aufbaumer Modul HIGH im Fahrerhaus (Steuergerät mit 18 Stk. digitalen Aushängen) Aufbauer-Elektrozentrale inkl. Aufbaumer Modul MEDIUM im Fahrerhaus (Steuergerät mit 11 Stk. digitalen Ausgängen) 7-poliger Anschluss für Aufbau 3x7-poliger Anschluss für Aufbau Elektrische Vorbereitung, Kipper mit Fernbedienung Vorbereitung für eine externe Fahrzeugsteuerung (Motor, Lenkung, Bremse) über die Aufbauerschnittstelle / Body Builder Modul Anhängererkennung mit LED-Sensor Vorbereitung (Verkabelung und Schalter) für Schneepflugbeleuchtung, Hauptscheinwerfer und Blinker Vorbereitung für Ladebordwand Einbindung der Fernbedienung (Volvo REMOTE) möglich Vorbereitung für Ladebordwand Zwei freie Zusatzkippschalter im Armaturenbrett, frei positionierbar/programmierbar Zwei freie Zusatzkippschalter im Armaturenbrett, frei positionierbar/programmierbar, zusätzlich vier verkabelte Kippschalterplätze Verkabelung für 4 Stück extra Schalter im Armaturenbrett
<b>Aufbau</b>			
<input type="checkbox"/> <b>5WM-ASL</b> <input type="checkbox"/> <b>5WM-ASM</b> <input type="checkbox"/> <b>5WM-ISOL</b> <input type="checkbox"/> <b>5WM-ISOM</b> <input checked="" type="checkbox"/> <b>5WM-LPRO</b> <input type="checkbox"/> <b>5WM-MASL</b> <input type="checkbox"/> <b>5WM-MASM</b> <input type="checkbox"/> <b>5WH140</b> <input type="checkbox"/> <b>5WH150</b> <input checked="" type="checkbox"/> <b>5WH160</b> <input type="checkbox"/> <b>5WH175</b> <input type="checkbox"/> <b>5WH185</b> <input type="checkbox"/> <b>5WH195</b> <input type="checkbox"/> <b>5WH200</b>	Verschiebeeinrichtung JOST mit ISO-L (niedrig) Betätigung pneumatisch Verschiebeeinrichtung JOST mit ISO-M Betätigung pneumatisch Unterbau für Sattelkupplung ISO-L, (niedrige Ausführung, 16 mm hoch) Unterbau für Sattelkupplung ISO-M, mittelhoch, Hilfsrahmen 50mm + Grundplatte 10 mm = 60mm hoch über Hauptrahmen. Sattelkupplung direkt auf Fahrgestell Verschiebeeinrichtung Fontaine mit ISO-L Verschiebeeinrichtung Fontaine mit ISO-M Sattelkupplungshöhe 140 mm Sattelkupplungshöhe 150 mm Sattelkupplungshöhe 160 mm Sattelkupplungshöhe 175 mm Sattelkupplungshöhe 185 mm Sattelkupplungshöhe 195 mm, für Unterbau 5WM-ISOL/M/H. Sattelkupplungshöhe 200 mm	<input type="checkbox"/> <b>DRUT1</b> <input type="checkbox"/> <b>DRUT2</b> <input type="checkbox"/> <b>DRUT3</b> <input type="checkbox"/> <b>DRUT4</b> <input type="checkbox"/> <b>DRUT5</b>	Telematic Gateway 4G/LTE und WLAN Anschluss FMS My Truck App (Vorausbezahlt für 1 Jahr) My-Truck-App Online Verbindung zwischen Smartphone und LKW My Truck App (Vorausbezahlt für 3 Jahre) My Truck App (Vorausbezahlt für 4 Jahre) My Truck App (Vorausbezahlt für 5 Jahre)

■ Serienausstattung

□ Sonderausstattung

Detailliertere Information zur Ausrüstung von Fahrerhaus und Antriebsstrang werden in separaten Datenblättern angeboten.

Weitere Optionen und Kombinationen nennt Ihnen Ihr Volvo Verkaufsberater.

Der Hersteller behält sich vor, technische oder Designänderungen ohne Vorankündigung vorzunehmen. Die Spezifikation kann landesabhängig unterschiedlich sein.

# DATENBLÄTTER

FM LNG 4x2T, Luftfederung FM 42T LA2

---

Volvo Trucks. Driving Progress