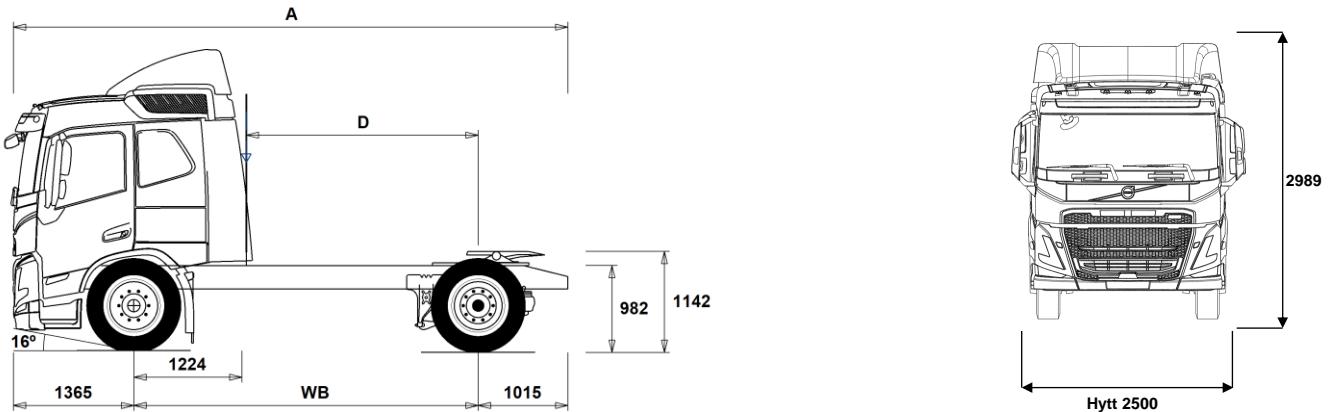


MODELLUTBUD

FM 42 TRACTOR ELECTRIC FM 42T E



Chassidimensioner [mm]

WB Hjulbas	3900
A Totallängd	6280
D Centrum bakaxel till bakkant hytt	2626
F Vändskiveposition (EU direktiv 96/53)	775

Chassivikter [kg]

Framaxel	6070
Bakaxel	3840
Tjänstevikt	9910

Vändcirkel [mm]

Vändcirkel mellan trottoarkanter	14000
Vändcirkel mellan väggar	15400

Tillåtna vikter [kg]

	Tillåtet	Teknisk
Bruttovikt	19000	21000
Bruttovikt, kombination	44000	44000
Framaxel	8000	8000
Bakaxel	11500	13000

Viktiga noteringar

Chassidimensioner

Hytthöjd: +370 mm för CAB-HSLP, -208 mm för CAB-LSLP.
D-mått inkluderar ett främre spelrum på 50 mm och för jämnlastbilar också en hjälpram på 100 mm.
Höjden kan variera ± 20 mm för blad och ± 10 mm för luftfjädring.
Alla mått gäller för olastat chassi och eventuella löpaxlar nere. Chassihöjd som använts: CHH-MED.
Höjdändring med chassihöjd CHH-HIGH: 0 mm.

Vikter och dimensioner är baserade på följande däck:

Däck på framaxeln:	315/80R22.5
Däck på drivaxeln:	315/80R22.5

Chassivikter inkluderar olja, vatten, AdBlue, 0 liter bränsle och utan förare. Tjänstevikt kan variera $\pm 3\%$.

Vändcirkelarna är teoretiskt beräknade.

Lagliga vikter kan variera från land till land.

För mer detaljerad information, inklusive vikt för tillvalsutrustning, be din Volvoåterförsäljare att lägga in din specifikation i Volvos viktinformationsprogram (WIS).

Använd inte denna ritning i samband med påbyggnad. Använd Volvos påbyggnadsinstruktioner och chassiritning FM42TE.

MODELLUTBUD

FM 42 TRACTOR ELECTRIC FM 42T E

Bruksområde

- **RC-SMOOT** Belastningsklasse for normal vegstandard/Belastningsklasse 1 for høy vegstandard

Hovedkomponenter

- CHH-HIGH** Høy (normal) chassishøyde
- CHH-MED** Medium chassishøyde
- RAD-G4** 1 drivende bakaksel, luftfjæring (lettvekt)
- RAD-GR** 1 drivende bakaksel, luftfjæring
- FME-HSLP** Høyt Førerhus FM Electric
- FME-LSLP** Lavt langt førerhus FM Electric
- **FME-SLP** Langt Førerhus FM Electric
- **ESS450K** Batterikapasitet 450 kWh
- ESS540K** Batterikapasitet 540 kWh
- **EPT2412** I-Shift - Gearkasse, AT2412, 12 frem/4 bak
- **NEM3** 3 stk. elmotorer samlet effekt 490 kW (666 hk)
- **RSS1344E** Bakaksel med enkelutveksling og differensialspærre

Pakker

- **INFONDF** Informasjonssystem med navigasjon og Dynafleetstøtte
- DRIV-E** Komfort førerhuspakke.
- DRIV-E+** Komfort+ førerhuspakke EMOB
- DRIV-E++** Komfort++ førerhuspakke EMOB
- 1LIVFM-E** Førerhuspakke med 1 køye for FM electric
- 2LIVFM-E** Førerhuspakke med 2 køyer for FM electric
- GSR2024** GSR - Sikkerhetspakke - 2024
- GSR2024+** GSR - Sikkerhetspakke pluss - 2024
- SAFE-E** Sikkerhetspakke
- SAFE-E+** Sikkerhetspakke pluss - Electric
- RANGOPT3** Rekkevidde optimeringspakke - 3 års abonnement
- RANGOPT4** Rekkevidde optimeringspakke - 4 års abonnement
- RANGOPT5** Rekkevidde optimeringspakke - 5 års abonnement

Chassis

- **FST-AIR** Luftfjæring foran
- **FSLB-BAS** Standard vandring på luftfjæret foraksel
- FAL10.0** Tillatt last foraksel 10,0 tonn
- **FAL8.0** Tillatt last foraksel 8,0 tonn
- FAL8.5** Tillatt last foraksel 8,5 tonn
- FAL9.0** Tillatt last foraksel 9,0 tonn
- **FSTAB2** Krenningsstabilisator foran, medium stivhet
- FSTAB3** Krenningsstabilisator foran, stiv
- RAL12** Tillatt last bakaksel 12 tonn
- **RAL13** Tillatt last bakaksel 13 tonn
- **RSTAB1** Krenningsstabilisator bak, normal stivhet
- RSTAB3** Krenningsstabilisator bak, stiv
- **ASF-DL1** Luftfjæring med 1 kjørehøyde
- **ASF-DL3** Luftfjæring med 3 kjørehøyder
- ASF-DLL** Hastighetstilpasset regulering av kjørehøyde
- ACTST-TO** Aktiv styring
- ASFE-BAS** Volvo Dynamic Steering - standard
- ASFE-OG** Volvo Dynamic Steering - med stabilitetsassistent
- ASFE-PO** Volvo Dynamic Steering - med personlig innstilling og stabilitetsassistent
- ASFE-PS** Volvo Dynamic Steering - med personlig innstilling
- **AUXPARK** 2 ekstra fjærbremseklokker
- **RST-AIR** Luftfjæring bak
- **FRAME266** Utvendig høyde på rammeprofil 266 mm
- FRAME300** Utvendig høyde på rammeprofil 300 mm
- **FST8080** Tykkelse på rammeprofil 8.0 mm liv og 8.0 mm flens
- FIL-EEEB** Ramme med innerline fra motor til bak bakaksel/boggi

■ Standardutrustning

Tillvalsutrustning

Før mer detaljerad informasjon om hytt- og drivlinekomponenter, se separata datablad.

Før all mulig tillvalsutrustning og utrustningskombinatorik, kontakta din Volvoåterforsjeller som kan skapa en spesifikasjon som tillgodoser dina krav med hjelp av Volvos seljstøtdprogram (VSS).

Fabriken förbehåller sig rätten att modifiera konstruktionen och ändra utrustning utan förvarning. Specifikationen kan variera från land till land.

- **BBOX-EF** Batterikasse i rammeoverheng bak, kun egnet for ISO-trailere med 1600 mm overheng foran
- **BATTAMP** Amperemeter
- BATTIND** Indikator for batterilading
- WHC-FOL1** 1 sammenleggbare stoppekloss
- WHC-FOL2** 2 sammenleggbare stoppeklosser
- WHCP-F** Stoppeklosser plassert på fremre del av bilen
- WHCP-T** Stoppeklosser bipakket
- CHAIN-S** Snøkjettinger fra fabrikk
- HOOK-SC** Kjettingkroker
- **TOWF-NO1** Ett slepefeste foran
- TOWF-NO2** To slepefester foran
- TOWR-ONE** Ett slepefeste bak
- TREL15** 15-polet ADR-godkjent el-kontakt for tilhenger
- **TREL7-7** Dobbel 7-polet el-kontakt for tilhenger (UADR)
- TBC-DUO** Duomatic bremsetilkobling for tilhenger
- **TBC-EC** EU bremsetilkobling for tilhenger
- TRBR-HCF** Håndregulering av tilhengerbrems, fullt trykk
- **TRBR-STA** Stasjonær tilhengerbremskontroll
- TRB-STRE** Automatisk aktivering av tilhengerbrems i lav hastighet for å unngå saksing
- **RFEND-B** Baksjerner med avtagbar topp
- **RFH-BAS** Normal høyde på baksjerner
- RFH-HIG** Høyest mulig høyde på baksjerner
- RFH-LOW** Lavest mulig høyde på baksjerner
- **BLIGHT-E** Nødbremse

Felger og dekk

- **RT-AL** Børstede aluminiumfelger med standard hull på alle aksler
- RT-ALDP** Dura Bright aluminiumfelger med standard hull på alle aksler
- RT-ALDPD** Dura Bright aluminiumfelger med forsenkede hull på alle aksler (samme bolter som stål felger)
- RT-ALDU** Børstede aluminiumfelger med forsenkede hull på alle aksler (samme bolter som stål felger)
- SPWT-D** Reservehjul lik drivhjul
- SPWT-F** Reservehjul lik forhjul
- SWCP-T** Reservehjulsholder transportmontert
- SWCP-TP** Reservehjulsholder transportmontert på toppen av rammen
- JACK-12T** Jekk, 12 tonn
- JACK-15T**
- JACK-20T**
- **TOOL-BAS** Basis verktøysett
- TOOLKIT** Komplette verktøysett
- INFLAHOS** Løs luftfyllslange
- GAUGE-TP** Dekktrykkmåler

Utrustning drivlinje

- DRM-B**
- **DRM-BE** Kjøremodus, økonomi og standard (balansert)
- **PVT-MAP** I-See med optimering av drivstofforbruk via GPS-opplysninger
- EP400A** Elektrisk kraftuttak 400V AC
- PTR-D** Girkassemontert kraftuttak for hydraulikkpumpe, lav utveksling, maks effekt 150 kW, maks moment 1000 Nm
- PTR-DH** Girkassemontert kraftuttak for hydraulikkpumpe, høy utveksling, maks effekt 100 kW, maks moment 600 Nm
- PTR-DM** Girkassemontert kraftuttak for hydraulikkpumpe, medium utveksling, maks effekt 100 kW, maks moment 600 Nm
- PTR-F** Girkassemontert kraftuttak med flens, lav utveksling, maks effekt 150 kW, maks moment 1000 Nm
- PTR-FH** Girkassemontert kraftuttak med flens, høy utveksling, maks effekt 100 kW, maks moment 600 Nm

MODELLUTBUD

FM 42 TRACTOR ELECTRIC FM 42T E

<input type="checkbox"/> PTR-FL	Girkassemontert kraftuttak med flens, lav utveksling, maks effekt 100 kW, maks moment 600 Nm	<input type="checkbox"/> AIDKIT	Førstehjelpkit med plaster, rensekluter, kompresser, elastiske bandasjer, pustemaske, hansker og saks
<input type="checkbox"/> PTRD-D	Dobbelt girkassemontert kraftuttak for 2 hydraulikkpumper, høy utveksling, maks effekt 90 kW, maks moment 550 Nm	<input type="checkbox"/> AIDKIT1B	Førstehjelpkit utvidet ifølge tyske krav
<input type="checkbox"/> PTRD-D1	Dobbelt girkassemontert kraftuttak med flens og for hydraulikkpumpe, høy utveksling, maks effekt 90 kW, maks 550 Nm	<input type="checkbox"/> WARNLAMP	Flyttbar varselampe med batterier
<input type="checkbox"/> PTRD-D2	Dobbelt girkassemontert kraftuttak med 2 flenser og for hydraulikkpumpe, høy utveksling, maks effekt indre/ytre aksel 100/90 kW, maks moment 1000/550 Nm	<input type="checkbox"/> LAMP-IN	Lommelykt/inspeksjonslampe
<input type="checkbox"/> PTRD-F	Girkassemontert kraftuttak med flens, høy utveksling, maks effekt 90 kW, maks moment 550 Nm	<input type="checkbox"/> BULBKIT	Lyspære- og sikringssett
<input type="checkbox"/> HPG-F101	Girkassemontert hydraulikkpumpe Parker F1-101	<input type="checkbox"/> WRITEPAD	Skriveplate.
<input type="checkbox"/> HPG-F41	Girkassemontert hydraulikkpumpe Parker F1-41	Førerhusfasiliteter	
<input type="checkbox"/> HPG-F51	Girkassemontert hydraulikkpumpe Parker F1-51	<input type="checkbox"/> DST-CF5	Førerstol komfort med luftfjæring, oppvarming og integrert belte
<input type="checkbox"/> HPG-F61	Girkassemontert hydraulikkpumpe Parker F1-61	<input type="checkbox"/> DST-CF6	Førerstol komfort med luftfjæring, oppvarming, ventilasjon og integrert belte
<input type="checkbox"/> HPG-F81	Girkassemontert hydraulikkpumpe Parker F1-81	<input type="checkbox"/> SBD-RED	Røde sikkerhetsseleer på fører og passasjerstol
Førerhus innvendig og kjøreapplikasjoner			
<input checked="" type="checkbox"/> CRUIS-E	Konstantfartholder med Eco-roll, I-cruise og rattknapper		
<input checked="" type="checkbox"/> DTRI-PER	Dashbordvariant falk/ravn		
<input checked="" type="checkbox"/> STWPOS-L	Venstrestyrt		
<input type="checkbox"/> STWPOS-R	Høyrestyrt		
<input type="checkbox"/> STWM-LE	Skinnratt		
<input checked="" type="checkbox"/> STGW-AD2	Rattjusteiring med tilting		
<input checked="" type="checkbox"/> 1DAYDIG4	Fartskriver, 1-dags basis		
<input type="checkbox"/> TAC-PK2			
<input type="checkbox"/> ARSL	Ekstra hastighetsbegrenser aktivert via bryter på dashbord		
<input checked="" type="checkbox"/> ESP-BAS1	Elektronisk stabilitetskontroll-pakke 1 (ESP) for kjøretøykombinasjoner med singel trailer, multi-trailere med ABS/EBS eller enkeltkjøretøy/kjøretøykombinasjoner med normal tyngdepunkts høyde i lastet versjon.		
<input type="checkbox"/> ESPC-RO	Bryter for å styre ESP-funksjoner (standard/reduert/frakoblet)		
<input type="checkbox"/> HWSS-AC	Kollisjonsvarsling med adaptiv konstantfartholder		
<input type="checkbox"/> HWSS-ACB	Kollisjonsvarsling med adaptiv konstantfartholder og nødbremning		
<input checked="" type="checkbox"/> HWSS-FCB	Kollisjonsvarsling med ordinær konstantfartholder og nødbremning		
<input checked="" type="checkbox"/> LSS-DW	Kjørefeltvarsler		
<input type="checkbox"/> LSS-DW3			
<input checked="" type="checkbox"/> LCS4	Feltskifteassistent - begge sider (VRU)		
<input type="checkbox"/> DAS-W	Sjåførvarselasistent		
<input type="checkbox"/> RSENS-W	Regnsensor		
<input checked="" type="checkbox"/> CU-ECC	Aircondition med elektronisk temperaturkontroll		
<input type="checkbox"/> CU-ECC2	Aircondition med elektronisk temperaturkontroll, sensor for luftkvalitet og karbonfilter		
<input checked="" type="checkbox"/> IMMOBIL	Startsperre		
<input type="checkbox"/> ALARM-E	Innbruddsalarm for førerhus og påbygg/trailer		
<input type="checkbox"/> ISUNS-BS	Innvendig sidesolskjerm på fører- og passasjerstol		
<input checked="" type="checkbox"/> ISUNS-DS	Innvendig sidesolskjerm på førerside		
<input type="checkbox"/> ISUNF-RE	Elektrisk solgardin integrert i fronthylle		
<input checked="" type="checkbox"/> ISUNF-RM	Manuell solgardin integrert i fronthylle		
<input type="checkbox"/> ADFS	2 ekstra DIN-utsparinger i fronthylle		
<input checked="" type="checkbox"/> BUPALARM	Ryggevarsler		
<input type="checkbox"/> RTOLL-PK	Forberedt for vegbetalingsystem		
<input checked="" type="checkbox"/> LOADIND	Elektronisk lastindikator		
<input type="checkbox"/> REMC-MF	Multifunksjons fjernkontroll for bruk utenfor førerhus		
<input type="checkbox"/> FIREXT3N	Brannslukker 3 kg		
<input type="checkbox"/> WARNEST	Refleksvest		
<input checked="" type="checkbox"/> WARNTRI2	2 varselrekanter		
<input checked="" type="checkbox"/> Standardutrustning	<input type="checkbox"/> Tillvalsutrustning		

Før mer detaljerad informasjon om hytt- og drivlinekomponenter, se separata datablad.

Før all mulig tillvalsutrustning og utrustningskombinatorik, kontakta din Volvoåterforsjeller som kan skape en spesifikasjon som tillgodoser dina krav med hjelp av Volvos seljstødprogram (VSS).

Fabriken förbehåller sig rätten att modifiera konstruktionen och ändra utrustning utan förvarning. Specifikationen kan variera från land till land.

MODELLUTBUD

FM 42 TRACTOR ELECTRIC FM 42T E

<input type="checkbox"/>	SWIND-PS	Ekstra sidevindu på passasjerside	<input type="checkbox"/>	ACCBR-FM	Fremre og midtre takbrakett
<input type="checkbox"/>	VANMIR	Innvendig speil	<input type="checkbox"/>	ACCBR-FR	Fremre og bakre takbrakett
<input type="checkbox"/>	AS-FUS	2 ekstra hyller i fremre øvre sjalusiskap	<input type="checkbox"/>	ACCBR-M	Midtre takbrakett
<input type="checkbox"/>	INFOT-PK	Forberedt for TV-montering inkludert antenne, uttak, brakett og kabler	<input type="checkbox"/>	ACCBR-R	Bakre takbrakett
			<input type="checkbox"/>	ACCBR-RM	Midtre og bakre takbrakett
			<input type="checkbox"/>	RFCAR-BC	Stativ for baksjermmer på bakvegg førerhus
			<input type="checkbox"/>	LADDER	Stige i bakkant førerhus
			<input type="checkbox"/>	REFS-TW	Bipakket reflekterende hvit konturmerking for førerhus
			<input type="checkbox"/>	REFS-TY	Bipakket reflekterende gul konturmerking for førerhus
Førerhus utvending					
<input checked="" type="checkbox"/>	EXTL-BA2	Utvendig styling (BA2) se faktablad for detaljert info for ulike modeller	Forberedelse påbygg		
<input checked="" type="checkbox"/>	BUMP-B	Støtfanger foran i plast	<input type="checkbox"/>	5WM-ASL	Luftstyrt flyttbart understell for svingskive på lave L-profiler, tykkelse 8 mm, 4 mm over ramme
<input type="checkbox"/>	BUMP-B2	Støtfanger foran i stål	<input type="checkbox"/>	5WM-ASM	Luftstyrt flyttbart understell for svingskive på medium L-profiler, tykkelse 8 mm, 50 mm over ramme
<input checked="" type="checkbox"/>	BUMP-SP	Spoiler under støtfanger	<input type="checkbox"/>	5WM-ISOL	12 mm ISO monteringsplate for svingskive på lave L-profiler, tykkelse 8 mm, 4 mm over ramme
<input type="checkbox"/>	CTILTP-E	Elektrisk pumpe for førerhustipping	<input type="checkbox"/>	5WM-ISOM	10 mm ISO monteringsplate for svingskive på medium L-profiler, tykkelse 8 mm, 50 mm over ramme
<input checked="" type="checkbox"/>	CTILTP-M	Manuell pumpe for førerhustipping	<input checked="" type="checkbox"/>	5WM-LPRO	Volvo L-profiler for montering av svingskive, tykkelse 8 mm, 0 mm over ramme
<input type="checkbox"/>	FCABS-A	Luftfjæring foran på førerhus	<input type="checkbox"/>	5WT-FO14	Fontaine 150SP presset fast svingskive
<input checked="" type="checkbox"/>	FCABS-M	Mekanisk fjæring foran på førerhus	<input type="checkbox"/>	5WT-FO15	Fontaine 150SF støpt luftstyrt svingskive
<input type="checkbox"/>	RCABS-A	Luftfjæring bak på førerhus	<input type="checkbox"/>	5WT-JO8	Jost JSK 37 støpt fast svingskive
<input checked="" type="checkbox"/>	RCABS-M	Mekanisk fjæring bak på førerhus	<input type="checkbox"/>	5WT-JO9	Jost JSK 42 støpt fast svingskive
<input checked="" type="checkbox"/>	MIRCFCPS	Sidespeil, el-varme, el-manøvrert med blindsonkamera på passasjerside	<input checked="" type="checkbox"/>	5WT-SH	SAF-Holland/+GF+ SK-S 36.20 V støpt fast svingskive
<input checked="" type="checkbox"/>	AMIR-F20	Nærsktpeil foran, speilradius 200 mm	<input type="checkbox"/>	5WH140	Høyde svingskivefot 140 mm
<input type="checkbox"/>	SUNV-H	Utvendig solskjerm	<input type="checkbox"/>	5WH150	Høyde svingskivefot 150 mm
<input checked="" type="checkbox"/>	AD-ROOF	Takspoiler	<input checked="" type="checkbox"/>	5WH160	Høyde svingskivefot 160 mm
<input checked="" type="checkbox"/>	AD-SIDEL	Sidespoilere i bakkant av førerhus	<input type="checkbox"/>	5WH175	Høyde svingskivefot 175 mm
<input type="checkbox"/>	AD-SIDES	Korte sidespoilere i bakkant av førerhus	<input type="checkbox"/>	5WH185	Høyde svingskivefot 185 mm
<input checked="" type="checkbox"/>	ADCF-F	Spoiler for chassis skjørt	<input type="checkbox"/>	5WH195	Høyde svingskivefot 195 mm
<input checked="" type="checkbox"/>	HL-LED	LED Hovedlys	<input type="checkbox"/>	5WH200	Høyde svingskivefot 200 mm
<input type="checkbox"/>	HLP-ST	Beskyttelse av hovedlys i stål	<input type="checkbox"/>	5WH205	Høyde svingskivefot 205 mm
<input type="checkbox"/>	HLP-ST2	Beskyttelse av hovedlys i stål netting	<input type="checkbox"/>	5WH210	Høyde svingskivefot 210 mm
<input checked="" type="checkbox"/>	DRL-LED	LED kjørellys i V-form ("V-light")	<input type="checkbox"/>	5WH220	Høyde svingskivefot 220 mm
<input type="checkbox"/>	DRIVL2	2 ekstra fjernlys i hovedlykt	<input type="checkbox"/>	5WH230	Høyde svingskivefot 230 mm
<input checked="" type="checkbox"/>	UDRIVL	Uten ekstra fjernlys	<input checked="" type="checkbox"/>	5WLM-B	Svingskive med normalt vedlikeholdsbehov
<input checked="" type="checkbox"/>	FOGL-WC	Hvite tåkelys foran	<input type="checkbox"/>	5WLM-L	Svingskive med lavt vedlikeholdsbehov
<input checked="" type="checkbox"/>	CL-STAT	Svingelys	<input type="checkbox"/>	5WL-S1	Sentralsmøring av svingskivelås og -topp
<input type="checkbox"/>	ASL-RF2	2 Hella H11 70W ekstra fjernlys i skiltkasse	<input type="checkbox"/>	5WL-S2	Sentralsmøring av svingskivelås
<input type="checkbox"/>	IDLAMP-W	3 stk. hvite identifikasjonslys på førerhustak	<input type="checkbox"/>	TCIND	Indikator for tilhengerkobling
<input type="checkbox"/>	IDLMPSW	Bryter for ID-lamper på tak	<input checked="" type="checkbox"/>	RDECK	Basis gangbord, 1 del over ramme og 1 del over venstre batterikasse eller tank
<input type="checkbox"/>	BEACOA2F	2 roterende orange varsellamper foran på førerhustak	<input type="checkbox"/>	RDECK-M	Medium gangbord, 2 deler over ramme og 1 del over venstre batterikasse eller tank
<input type="checkbox"/>	BEACOA2R	2 roterende orange varsellamper bak på førerhustak	<input type="checkbox"/>	SRWL-2RA	2 gule H3 35W arbeidslys bak på chassis, bryter med 3 posisjoner (på/av/auto-revers)
<input type="checkbox"/>	BEACON-P	Forberedt for varsellamper på førerhustak med bryter	<input type="checkbox"/>	SRWL-2RW	2 hvite H3 70W arbeidslys bak på chassis, bryter med 3 posisjoner (på/av/auto-revers)
<input type="checkbox"/>	BEACONA4	4 roterende orange varsellamper på førerhustak, 2 foran og 2 bak	<input type="checkbox"/>	SRWL-PK	Forberedt for arbeidslys på chassis, bryter med 3 posisjoner (på/av/auto-revers)
<input type="checkbox"/>	CABPT-R1	1 kabelgjennomføring i førerhustak	<input type="checkbox"/>	SWL-2RA	2 gule H3 35W arbeidslys bak på chassis, bryter med 2 posisjoner (på/av)
<input checked="" type="checkbox"/>	CABPT-R2	2 kabelgjennomføringer i førerhustak	<input type="checkbox"/>	SWL-2RW	2 hvite H3 70W arbeidslys bak på chassis, bryter med 2 posisjoner (på/av)
<input type="checkbox"/>	SPOTP-F	Forberedt for ekstralys i front, maks 280W	<input type="checkbox"/>	SWL-PK	Forberedt for arbeidslys på chassis, bryter med 2 posisjoner (på/av)
<input type="checkbox"/>	SPOTP-R	Forberedt for ekstralys på førerhustak, maks 280W	<input type="checkbox"/>	WL-TA1A	Ett H3 35W gult arbeidslys på trailerbue
<input type="checkbox"/>	SPOTP-RF	Forberedt for ekstralys i front og på førerhustak, maks 2 x 280W	<input type="checkbox"/>	WL-TA1W	Ett H3 70W hvitt arbeidslys på trailerbue
<input type="checkbox"/>	ROS-IL	Belysning i skiltkasse	<input type="checkbox"/>	WLC-H2W	2 hvite 70W høyt monterte arbeidslamper på bakvegg førerhus
<input type="checkbox"/>	ROS-IL2	Forberedt for belysning i skiltkasse	<input type="checkbox"/>	WLC-PKH	Forberedt for høyt monterte arbeidslamper på bakvegg førerhus
<input type="checkbox"/>	ROSGN-GTR	Dekal med GLOBETROTTER i skiltkasse	<input type="checkbox"/>	WLC-PKL	Forberedt for lavt monterte arbeidslamper på bakvegg førerhus
<input type="checkbox"/>	HORN-F1S	Ett en-tone trykklufthorn bak deksel i front	<input type="checkbox"/>	WLC-PKLH	Forberedt for lavt og høyt monterte arbeidslamper på bakvegg førerhus
<input type="checkbox"/>	HORN-R2S	To forkrommede en-tone trykklufthorn montert på tak	<input checked="" type="checkbox"/>	ECBB-BAS	El-sentral for påbygg uten påbyggmodul
<input type="checkbox"/>	ANT-CBR	Takmontert antenne for kommunikasjonsradio	<input type="checkbox"/>	ECBB-HIG	El-sentral for påbygg med påbyggmodul
<input type="checkbox"/>	ACCBR-AP	Fremre, midtre og bakre takbrakett			
<input type="checkbox"/>	ACCBR-F	Fremre takbrakett			

Standardutrustning

Tillvalsutrustning

Før mer detaljerad informasjon om hytt- og drivlinekomponenter, se separata datablad.

Før all mulig tillvalsutrustning og utrustningskombinatorik, kontakta din Volvoåterforsjeller som kan skapa en spesifikasjon som tillgodoser dina krav med hjelp av Volvos seljstodprogram (VSS).

Fabriken forbeholder sig retten att modifiera konstruktionen och ändra utrustning utan förvarning. Specifikationen kan variera från land till land.

MODELLUTBUD

FM 42 TRACTOR ELECTRIC FM 42T E

- BBCHAS1** En 7-polet elektrisk påbyggerkontakt
- BBCHAS3** Tre 7-polede elektriske påbyggerkontakter
- BEPR-T2** Forberedt for tipp operert via Work Remote
- EXSTER** Ekstern styring via BBM
- TD-LED** Tilhengergjenkjenning med LED-sensor for diodelykter. Lyktestyringsmodulen (LCM) på lastebilen gjenkjenner at tilhengeren har diodelykter og lyset på tilhengeren vil bli styrt korrekt uten feilmeldinger.
- AUXL-SPK** Forberedt for brøytelys og ekstra retningssignallys med bryter og kabel
- TAILPRE2** Forberedt for bakløyter operert via Work Remote
- TAILPREP** Forberedt for bakløyter
- AESW2** 2 ekstra brytere for påbygg (merket AUX1 / AUX2)
- AESW2PK** 2 ekstra brytere for påbygg (merket AUX1 / AUX2) + 4 umerkede brytere uten kabling
- AUXSW-4** Ledningsopplegg fra el-sentral påbygg for 4 ekstra brytere i dashboard

Leveringsservice

- FMS-PK** Portal for Fleet Management System
- DRUT1** My Truck App - 1 års abonnement forhåndsbetalt
- DRUT2** My Truck App - 2 års abonnement forhåndsbetalt
- DRUT3** My Truck App - 3 års abonnement forhåndsbetalt
- DRUT4** My Truck App - 4 års abonnement forhåndsbetalt
- DRUT5** My Truck App - 5 års abonnement forhåndsbetalt