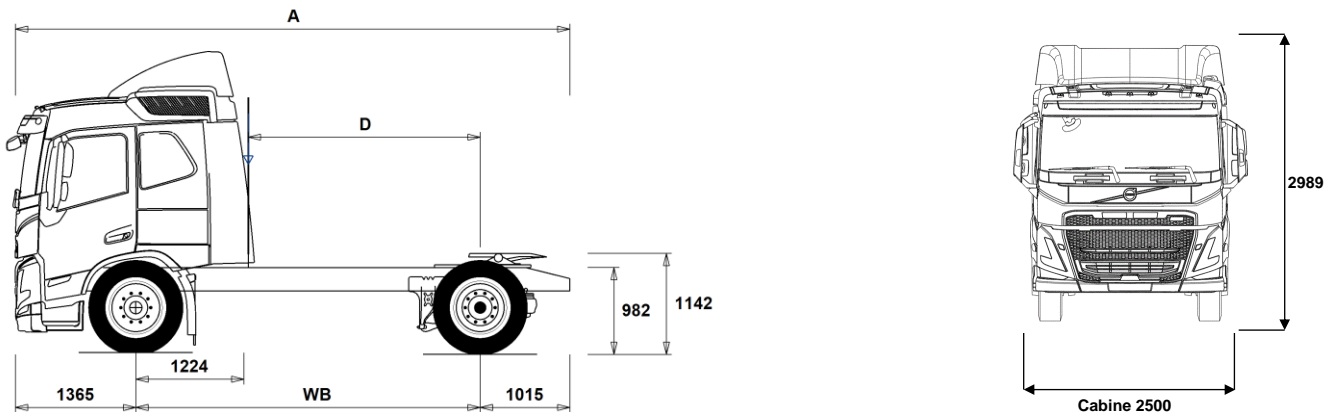


# GAMME DE MODÈLES

FM 42 TRACTEUR ELECTRIQUE FM 42T E



## Dimensions [mm]

<b>WB Empattement</b>	<b>3900</b>
A Longueur châssis hors tout	6280
D Essieu arrière / dos cabine	2626
F Position de sellette (Directive européenne 96/53)	775

## Poids à vide [kg]

Essieu avant	6045
Essieu arrière	3815
Poids à vide	9860

## Diamètre de braquage [mm]

Diamètre de braquage entre trottoirs	14000
Diamètre de braquage entre murs	15400

## Poids en charge [kg]

	Homologué	Maxi technique
PTC camion	19000	20500
PTR	44000	44000
Essieu avant	8000	8500
Essieu arrière	12000	12000

## Remarques Importantes

### Dimensions

Hauteur cabine: +370 mm pour CAB-HSLP, -208 mm pour CAB-LSLP.  
La cote D inclus un jeu de 50 mm entre la carrosserie et le point le plus en arrière de la cabine, et est calculée pour un plancher de carrosserie à 100 mm au-dessus des longerons.

Les hauteurs peuvent varier de  $\pm 20$  mm dans le cas d'une suspension mécanique et de  $\pm 10$  mm dans le cas d'une suspension pneumatique.  
Toutes les dimensions sont données pour un véhicule non chargé et avec essieu relevable au sol (cas des 6x2 / 8x2). Hauteur châssis utilisée: CHH-MED.  
La hauteur de châssis change quand on choisit CHH-HIGH: 0 mm.

Les poids et dimensions sont donnés en fonction des pneus suivants:  
Pneus essieu avant: 315/80R22.5  
Pneus essieu moteur: 315/80R22.5

Le poids à vide s'entend avec huile, eau, AdBlue, 0 litres de gazole et sans chauffeur. Poids à vide peuvent varier de  $\pm 10\%$ .

Diamètre de braquage (calcul théorique).

Les poids homologués peuvent varier d'un pays à l'autre.

Pour plus d'information sur les poids, y compris les poids des équipements optionnels, demandez au vendeur Volvo le calcul du poids selon vos spécifications avec Weight Information System (WIS).

Ne pas utiliser ce schéma pour l'implantation de la carrosserie. Se référer aux plans de châssis et Instructions de Carrossage Volvo FM42TE.

# GAMME DE MODÈLES

## FM 42 TRACTEUR ELECTRIQUE FM 42T E

### Utilisation véhicule

- **RC-SMOOT** Transports longues distances sur routes et autoroutes  
Au moins 95% de la conduite sur routes bien entretenues.

### Composants principaux

- **CHH-HIGH** Châssis hauteur Haut (environ 1000 mm)
- **CHH-MED** Châssis hauteur Moyenne (environ 900 mm)
- **RAD-G4** Suspension arrière pneumatique allégée, 1 essieu moteur (11.5t max)
- **FME-HSLP** Cabine Globetrotter FME
- **FME-LSLP** Cabine couchette toit surbaissé FME
- **FME-SLP** Cabine couchette FME
- **EPT2412** I Shift, 12 rapports 2400 Nm
- **NEM3** 3 moteurs électriques

### Packs

- **INFONDF** Pack média avec Navigation, Services Dynafleet et écran secondaire
- **DRIV-E** Pack conduite E-MOB
- **DRIV-E+** Pack conduite E-MOB +
- **DRIV-E++** Pack conduite E-MOB ++
- **1LIVFM-E** Pack vie à bord 1 couchette FME
- **2LIVFM-E** Pack vie à bord 2 couchettes FME
- **GSR2024**
- **GSR2024+**
- **SAFE-E** Pack sécurité
- **SAFE-E+** Pack sécurité +
- **RANGOPT3** Pack services d'optimisation de l'autonomie, 3 ans
- **RANGOPT4** Pack services d'optimisation de l'autonomie, 4 ans
- **RANGOPT5** Pack services d'optimisation de l'autonomie, 5 ans

### Châssis

- **FST-AIR** Suspension avant pneumatique
- **FAL10.0** Capacité de l'essieu avant : 10 tonnes
- **FAL8.5** Capacité de l'essieu avant : 8.5 tonnes
- **FAL9.0** Capacité de l'essieu avant : 9.0 tonnes
- **FSTAB** Barre stabilisatrice avant (raideur normale)
- **FSTAB2** Barre stabilisatrice avant (raideur intermédiaire)
- **FSTAB3** Barre stabilisatrice avant (raideur renforcée)
- **RAL12** Capacité des suspensions arrières 12 tonnes, voir WIS
- **RSTAB1** Barre stabilisatrice arrière raideur normale
- **ASF-DL1** Suspension Pneumatique 1 niveau de hauteur de conduite
- **ASF-DL3** Suspension pneumatique 3 niveaux de hauteur de conduite
- **ASF-DLL** Suspension pneumatique avec abaissement auto de la hauteur de conduite
- **ACTST-TO** Volvo Dynamic Steering (VDS) avec une pompe supplémentaire et la superposition de couple
- **ASFE-BAS** Fonctionnement de base du VDS
- **ASFE-OG** VDS avec assistance à la stabilité
- **ASFE-PO** VDS avec réglages personnalisés et assistance à la stabilité
- **ASFE-PS** VDS avec réglages personnalisés
- **AUXPARK** 2 cylindres de parc à ressort supplémentaires
- **RST-AIR** Suspension arrière pneumatique
- **FRAME266** Hauteur externe de longeron 266mm
- **FRAME300** Hauteur externe de longeron 300mm
- **FST8080** Epaisseur châssis, âme 8mm et ailes 8mm
- **FIL-EEEE** Doublage intérieur des longerons de châssis de l'arrière du moteur jusqu'à la fin du tandem
- **BBOX-EF** Coffre à batteries dans le porte-à-faux arrière
- **BATTAMP** Informations de tension et d'intensité du système 24V à l'écran
- **BATTIND** Barre d'état de tension et d'intensité du système 24V à l'écran

■ Equipement standard

□ Equipement optionnel

Pour une information plus détaillée au sujet de la cabine et de la chaîne cinématique, veuillez consulter les fiches techniques correspondantes.

Pour connaître toutes les options et combinaisons d'options possibles veuillez consulter le vendeur Volvo qui peut créer une spécification correspondant à vos souhaits avec le Volvo Sales Support system (VSS).

Le constructeur se réserve le droit de modifier la conception et de changer les équipements sans préavis.  
Les spécifications peuvent varier d'un pays à l'autre.

- **WHC-FOL1** 1 cale de roue repliable
- **WHC-FOL2** 2 cales de roue repliables
- **WHCP-F** Cale(s) de roue placée(s) sur l'avant du véhicule
- **WHCP-T** Cale(s) de roue placée(s) pour le transport dans le coffre cabine extérieur
- **CHAIN-S** Chaînes à neige
- **HOOK-SC** Supports pour chaînes à neige
- **TOWF-NO1** 1 attache de remorquage avant
- **TOWF-NO2** 2 attaches de remorquage avant
- **TOWR-ONE** Dispositif d'attelage basique boulonné à la traverse de remorquage
- **TREL15** Cordon + prise électrique 15 broches adr
- **TREL7-7** Prises et cordons électriques 2 x 7 broches
- **TBC-EC** Connexions pour frein de remorque UE
- **TRBR-STA** Frein de remorque stationnaire
- **TRB-STRE** Activation automatique de frein de remorque à faible vitesse (Stretch brake) pour éviter les mises en portefeuille et augmenter la dirigeabilité.
- **RFEND-B** Ailes arrière 3 morceaux avec dispositif anti-projections
- **RFH-BAS** Hauteur d'ailes arrière standard
- **RFH-HIG** Hauteur d'ailes arrière haute
- **RFH-LOW** Hauteur d'ailes arrière basse
- **BLIGHT-E** Feux stop d'urgence

### Jantes et Pneumatiques

- **RT-AL** Jantes en aluminium perçage standard
- **RT-ALDP** Jantes en aluminium Alcoa Dura Bright perçage standard
- **RT-ALDPD** Jantes en aluminium Alcoa Dura Bright double perçage
- **RT-ALDU** Jantes en aluminium double perçage
- **SPWT-D** Roue de secours avec pneu de type Moteur
- **SPWT-F** Roue de secours avec pneu de type Avant
- **SWCP-T** Fixation temporaire de la roue de secours sur le châssis (sablée)  
Pour transport uniquement  
Porte-roue de secours livré non monté
- **SWCP-TP**
- **JACK-12T** Cric d'une capacité de 12 tonnes
- **JACK-15T** Cric 15 tonnes
- **JACK-20T** Cric 20 tonnes
- **TOOL-BAS** Trousse à outils de base
- **TOOLKIT** Trousse à outils complète
- **INFLAHOS** Tuyau de gonflage longueur 20 m
- **GAUGE-TP** Manomètre pour contrôler la pression des pneumatiques

### Chaîne cinématique

- **DRM-BE** Mode de conduite économique et standard
- **PVT-MAP** Fonction I-See étendue, utilisant les données partagées et cartographiques (I-See connecté)
- **PTR-D** PTO arrière BV, PTR-D sortie pompe, régime moteur bas
- **PTR-DH** PTO arrière BV, PTR-DH sortie pompe, haut régime moteur
- **PTR-DM** PTO arrière boîte PTR-DM sortie pompe, régime moteur moyen
- **PTR-F** PTR-F, 1 sortie plateau
- **PTR-FH** PTO arrière boîte PTR-FH sortie plateau
- **PTR-FL** PTO arrière boîte PTR-FL sortie plateau
- **PTRD-D** PTO arrière BV, PTRD-D avec 2 sorties pompes (avant et arrière)
- **PTRD-D1** PTO arrière boîte PTRD-D1 sortie plateau/
- **PTRD-D2** PTO arrière boîte PTRD-D2, 2 sorties plateau + 1 sortie pompe,
- **PTRD-F** PTO arrière BV, PTRD-F sortie plateau
- **HPG-F101** Pompe hydraulique sur boîte 101 cm3/tr
- **HPG-F41** Pompe hydraulique sur boîte 41 cm3/tr
- **HPG-F51** Pompe hydraulique sur boîte 51 cm3/tr

# GAMME DE MODÈLES

## FM 42 TRACTEUR ELECTRIQUE FM 42T E

- HPG-F61** Pompe hydraulique sur boîte 61 cm3/tr
- HPG-F81** Pompe hydraulique sur boîte 81 cm3/tr

### Cabine Conduite

- **CRUIS-E** Cruise control économique
- **DTRI-PER** Le tableau de bord et le matériau du volant sont disponibles en brun gris (peregrine), les panneaux de porte en brun gris pour le Volvo FH et en noir (corbeau) pour le Volvo FH16.
- **STWPOS-L** Conduite à gauche
- STWPOS-R** Conduite à droite
- STWM-LE** Volant en cuir
- **STGW-AD2** Volant réglable 3 réglages
- 1DAYB**
- 1DAYDIG2**
- **1DAYDIG4**
- TAC-PK2**
- ARSL** Limiteur de vitesse ajustable
- **ESP-BAS1** Le Pack ESP est conçu pour les véhicules remorquants équipés de freins ABS
- HWSS-AC** Avertisseur de collision frontale & régulateur de vitesse et d'espacement (ACC)
- HWSS-ACB** Avertisseur de collision frontale & régulateur de vitesse et d'espacement (ACC) & freinage d'urgence
- **HWSS-FCB** Avertisseur de collision frontale & freinage d'urgence
- **LSS-DW** Aide au maintien de la trajectoire
- **LCS4** Détection d'objets des deux côtés
- DAS-W** Dispositif d'alerte conducteur
- RSENS-W** Détecteur de pluie activant les essuie-glaces
- **CU-ECC** Climatisation automatique
- CU-ECC2** Climatisation automatique avec capteur de qualité d'air et filtre à carbone
- IMMOBIL** Clef avec anti-démarrage codé
- ALARM-E** Alarme anti-effraction - cabine / carrosserie / remorque
- ISUNS-BS** Pare-soleil latéral intérieur, 2 côtés
- **ISUNS-DS** Pare-soleil latéral chauffeur
- ISUNF-RE** Pare-soleil frontal, déroulant, électrique
- **ISUNF-RM** Pare-soleil frontal, déroulant, manuel
- ADFS** 2 emplacements DIN libres supplémentaires dans panneau supérieur
- **BUPALARM** Alarme de marche arrière, 90 dB
- RTOLL-PK** Préparation pour collecte des péages allemands
- **LOADIND** Indicateur de charge
- REMC-MF** Télécommande extérieur cabine, multi fonctionnelle
- **FIREX3FR** Extincteur 3kg, Marquage CE et NF, autocollant en français
- FIREXT2F** Extincteur à poudre ABC de 2 Kg, étiquette en Français, marquage CE et NF
- WARNVEST** Gilet de sécurité réfléchissant
- **WARNTRI2** 2 triangles de pré-signalisation
- AIDKIT** Trousse de premiers soins contenant sparadrap, lavage et séchage tampons, compresses, bandages élastiques, masque respiratoire, des gants et des ciseaux.
- AIDKIT1B** Trousse de premiers soins contenant sparadrap, compresses, bandages élastiques, gants, ciseaux, bandage triangulaire, chiffons bandages, ruban adhésif et la feuille de sauvetage (exigences allemandes).
- WARNLAMP** Lampe de signalisation portative
- LAMP-IN** Lampe d'inspection à brancher sur une prise allume cigare
- BULBKIT** Kit d'ampoules et de fusibles

■ Equipement standard

Equipement optionnel

Pour une information plus détaillée au sujet de la cabine et de la chaîne cinématique, veuillez consulter les fiches techniques correspondantes.

Pour connaître toutes les options et combinaisons d'options possibles veuillez consulter le vendeur Volvo qui peut créer une spécification correspondant à vos souhaits avec le Volvo Sales Support system (VSS).

Le constructeur se réserve le droit de modifier la conception et de changer les équipements sans préavis. Les spécifications peuvent varier d'un pays à l'autre.

- WRITEPAD** Tablette étroite

### Cabine Repos

- **DST-CF4** Siège conducteur confort suspendu avec ceinture intégrée
- **DST-CF5** Siège conducteur confort suspendu et chauffant avec ceinture intégrée
- DST-CF6** Siège conducteur confort suspendu, chauffant et ventilé, ceinture intégrée
- SBD-RED** Ceintures de sécurité rouges, sièges passager et conducteur
- PST-BAS1** Siège passager fixe
- PST-CF4** Siège passager confort suspendu avec ceinture intégrée
- PST-CF5** Siège passager confort suspendu chauffant avec ceinture intégrée
- **PST-STD2** Siège passager standard fixe
- PST-STD4** Siège passager standard suspendu
- SBPRE-PS** Pré-tensionneur ceinture passager
- ARMRE-BB** 2 accoudoirs sur les sièges conducteur et passager
- **ARMRE-DB** 2 accoudoirs sur le siège conducteur
- ARMRE-PB** 2 accoudoirs sur le siège passager
- **ARU-BAS** Garniture d'accoudoir en Vinyl
- ARU-LEA** Garniture d'accoudoir en Cuir
- **FMAT-RUB** Tapis de sol caoutchouc
- FMAT-TX2** Tapis de sol textile et caoutchouc
- **LBK70** Couchette inférieure 700x2000m, fixe
- MATL-FI** Matelas couchette inférieure-ferme, ressorts ensachés
- **MATL-SF** Matelas couchette inférieure-semi-ferme, ressorts ensachés
- OLMAT-BA** Matelas de protection basique
- OLMAT-PR** Matelas de protection supérieur
- TBK60F** Couchette supérieure fixe 600x1900mm, relevable jusqu'à 52° (selon version cab et rangements)
- TBK70F** Couchette supérieure fixe 700x1900mm, relevable jusqu'à 52° (selon version cab et rangements)
- ETSB-F** Boite de rangement sur le dessus du tunnel moteur
- ETSB-FS** 2 coffres placés à l'avant et le coté du tunnel moteur
- ETSB-S** Boite de rangement sur le coté du tunnel moteur, à droite
- RUS-BAS** Rangement arrière cabine 154 litres (300mm de haut)
- RUS-HIG** Rangement arrière cabine 245 litres (440mm de haut)
- REF-ICPK** Kit de préparation pour réfrigérateur sur tunnel moteur
- REFR-RUS** Réfrigérateur 28 litres monté dans rangement supérieur en arrière cabine, avec séparateurs
- MICRO-PK** Kit de préparation pour four micro-ondes (cables élect.)
- **BOTH-D** 1 porte-bouteille sous section centrale du tableau de bord
- COFMA-PK** Prédiposition pour cafetière
- **INLI-BAS** Eclairage intérieur cabine classique
- INLI-NL** Eclairage intérieur cabine de nuit avec commutateur
- INLI-NLD** Eclairage intérieur de cabine de nuit avec réglage d'intensité
- ARL-FLEX** 2 lampes liseuses orientables
- **RH-EE** Sans toit ouvrant - Sortie de secours avec vitre teintée
- RH-ER** Toit ouvrant - Electrique / Acier
- RH-ETR** Toit ouvrant - Electrique / Vitre teintée / Ouverture arrière
- RH-MTR** Toit ouvrant - Manuel / Vitre teintée / Ouverture arrière
- **GLAS-TIN** Vitres teintées
- AWIND-RF** Vitre arrière cabine
- SWIND-BS** Vitres latérales arrière supplémentaires des 2 côtés
- SWIND-PS** Vitre latérale arrière supplémentaire côté passager
- VANMIR** Miroir de courtoisie dans rangement avant
- AS-FUS** Etagère supplémentaire pour compartiments dans rangement avant
- INFOT-PK** Kit de préparation pour le montage d'une télévision en cabine (plaque de fixation, ceinture sécurité, câble antenne et auxiliaire)

# GAMME DE MODÈLES

FM 42 TRACTEUR ELECTRIQUE FM 42T E

## Extérieur cabine

- EXTL-BA2** Finition extérieure supérieure FM (emmarchement, pare-chocs et spoiler, rétros et visière peint)
- LOCK-CTL** Fermeture centrale des portes
- LOCK-REM** Verrouillage centralisé avec commande à distance des 2 portes
- BUMP-B** Pare-chocs avant en composite
- BUMP-B2** Pare-chocs avant en acier
- BUMP-SP** Spoiler sous pare-chocs
- CTILT-P-E** Basculement de cabine électrique
- CTILT-P-M** Basculement de cabine manuel
- FCABS-A** Suspension avant de cabine pneumatique
- FCABS-M** Suspension avant de cabine mécanique
- RCABS-A** Suspension arrière de cabine pneumatique
- RCABS-M** Suspension arrière de cabine mécanique
- MIRCFCP** Rétroviseur "Confort" avec Caméra d'angle coté passager
- AMIR-F20** Antévisseur sous visière 200mm
- SUNV-H** Visière pare-soleil extérieure fumée
- AD-ROOF** Déflecteur de toit tridimensionnel
- AD-SIDEL** Déflecteurs latéraux de cabine longs
- AD-SIDES** Déflecteurs latéraux cabine courts
- ADCF-F** Extension de jupes latérales qui permettent de mieux combler l'espace entre : le haut de la jupe et une semi-remorque ainsi que l'espace entre la jupe et le sol
- HLP-ST** Grille de protection des phares en acier
- HLP-ST2** Filet de protection des phares en acier
- DRL-LED** Feux de circulation diurne à LED
- DRIVL2** Phares longues portées blancs
- UDRIVL** Sans longue portée
- FOGL-WC** Phares anti-brouillard blancs
- CL-STAT** Eclairage latéral
- ASL-RF2** 2 phares dans boîte à lumière en haut de cabine. Lampes de type H11 70W disposées à gauche et à droite de l'insigne GLOBETROTTER.
- IDLMPSW** Interrupteur des lampes ID (pour la traversée de pays où ce n'est pas autorisé, ex : France)
- BEACOA2F** 2 gyrophares montés à l'avant. Montés sur les barres d'accessoires si commandé, sinon directement sur la cabine.
- BEACOA2R** 2 gyrophares montés à l'arrière. Montés sur les barres d'accessoires si commandé, sinon directement sur la cabine.
- BEACON-P** Lampes LED flash sur les cabines GLOBETROTTER XL/XXL Préparation gyrophares : Passe-câble au toit avec câbles pré-montés. Connecteurs et relais inclus. Charge maxi 300W
- BEACONA4** 4 gyrophares orange (2 devant/2 derrière) montés sur toit. Lampes LED flash sur les cabines GLOBETROTTER XL/XXL.
- CABPT-R1** Sortie pour câble sur le pavillon coté passager
- CABPT-R2** 2 sorties pour câble sur le pavillon à droite et à gauche
- SPOTP-F** Préparation pour feux additionnels à l'avant sur calandre, max 280 W
- SPOTP-R** Préparation pour feux additionnels sur pavillon, max 280 W
- SPOTP-RF** Préparation pour feux additionnels sur pavillon et calandre, max 2x280W
- ROS-IL2** Prédiposition complète éclairage enseigne lumineuse (logo Globe GSGN-GTR ou fond blanc UCABSIGN)
- ROS-ILP** Prédiposition éclairage enseigne lumineuse (logo Globetrotter)
- CSGN-GTR** Logo Cabine, Autocollant Globetrotter, dans la boîte à lumières

Equipement standard

Equipement optionnel

Pour une information plus détaillée au sujet de la cabine et de la chaîne cinématique, veuillez consulter les fiches techniques correspondantes.

Pour connaître toutes les options et combinaisons d'options possibles veuillez consulter le vendeur Volvo qui peut créer une spécification correspondant à vos souhaits avec le Volvo Sales Support system (VSS).

Le constructeur se réserve le droit de modifier la conception et de changer les équipements sans préavis. Les spécifications peuvent varier d'un pays à l'autre.

- HORN-F1S** Trompe Jericho monté sous calandre
- HORN-R2S** Deux trompes chromées 1 ton montées sur le toit (non autorisé en France)
- ANT-CBR** Antenne et câble pour antenne CB
- ACCBR-AP** Supports accessoires montés sur l'avant, le milieu et l'arrière du toit
- ACCBR-F** Support accessoires monté sur avant du toit
- ACCBR-FM** Supports accessoires montés sur avant et milieu du toit
- ACCBR-FR** Supports accessoires montés sur avant et arrière du toit
- ACCBR-M** Support accessoires monté sur le milieu du toit
- ACCBR-R** Support accessoires monté sur l'arrière du toit
- ACCBR-RM** Supports accessoires montés sur l'arrière et le milieu du toit
- RFCAR-BC** Support garde-boue dos cabine
- LADDER** Echelle installée au dos cabine
- REFS-TW** Bandes rétroréfléchissantes blanches placées dans la cabine
- REFS-TY** Bandes rétroréfléchissantes jaunes placées dans la cabine

## Carrosserie

- 5WM-ASL** Sommier de sellette coulissant pneumatique sur profil L bas (4mm)
- 5WM-ASM** Sommier de sellette coulissant pneumatique sur profil L moyen (50mm)
- 5WM-ISOL** Sommier de sellette ISO-L (Bas)
- 5WM-ISOM** Sommier de sellette ISO-M (Moyen)
- 5WM-LPRO** Sommier de sellette VOLVO par cornières en L de 8mm
- 5WT-FO14** Sellette Fontaine 150 SP2
- 5WT-FO15** Sellette Fonte Fontaine série 3000 coulissante pneumatique. La position spécifiée de la sellette est toujours la plus en arrière.
- 5WT-JO8** Sellette Fonte Jost JSK 37
- 5WT-JO9** Sellette Fonte Jost JSK 42
- 5WT-SH** Sellette Fonte SAF-Holland +GF+ SK-S 36.20 V
- 5WH140** Sellette hauteur 140 mm
- 5WH150** Sellette hauteur 150 mm
- 5WH160** Sellette hauteur 160 mm
- 5WH175** Sellette hauteur 175 mm
- 5WH185** Sellette hauteur 185 mm
- 5WH195** Sellette hauteur 195 mm
- 5WH200** Sellette hauteur 200 mm
- 5WH205** Hauteur sellette 205 mm.
- 5WH210** Sellette hauteur 210 mm
- 5WH220** Sellette hauteur 220 mm
- 5WH230** Sellette hauteur 230 mm
- 5WLM-B** Niveau standard de maintenance de sellette (pour mécanisme de verrouillage et tôle supérieure)
- 5WLM-L** Niveau léger de maintenance de sellette (pour mécanisme de verrouillage). Bague d'usure et de plaques coulissantes couvertes de Polymère.
- 5WL-S1** Sellette avec graissage automatique du plateau et du mécanisme de fermeture
- 5WL-S2** Sellette avec graissage automatique du mécanisme de fermeture
- TCIND** Indication de remorque accouplée
- RDECK** Passerelle arrière cabine, entre les longerons, de 20 pouces de long
- RDECK-M** Passerelle arrière cabine, entre les longerons, de 40 pouces de long
- SRWL-2RA** 2 feux de travail oranges (H3 35W) montés AR châssis G/D+ interrupteur 3 positions (on/off auto marche AR)
- SRWL-2RW** 2 feux de travail blancs (H3 70W) montés arrière châssis G/D+ interrupteur 3 positions (on/off auto marche AR)
- SRWL-PK** Préparation cablage pour phares de travail latéral et arrière sur châssis + interrupteur 3 positions, max 280W
- SWL-2RA** 2 feux de travail oranges (H3/35W) montés G/D sur arrière châssis interrupteur 2 positions (on/off)
- SWL-2RW** 2 feux de travail blancs (H3/70W) montés G/D sur arrière châssis interrupteur 2 positions (on/off)
- SWL-PK** Préparation cablage pour phares de travail latéraux sur châssis + interrupteur 2 positions, max 280W

# GAMME DE MODÈLES

## FM 42 TRACTEUR ELECTRIQUE FM 42T E

- WL-TA1A** Phare d'attelage jaune
- WL-TA1W** Phare d'attelage blanc
- WLC-H2A** 2 feux de travail oranges (H3/70W) montés en AR cabine (interrupteur compris)
- WLC-H2W** 2 feux de travail blancs (H3/70W) montés en AR cabine (interrupteur compris)
- WLC-PKH** Kit préparation (câbles et interrupteur) pour feux travail montés sur cabine (passe-fil compris)
- WLC-PKL** Kit préparation (câbles et interrupteur) pour feux travail montés bas de cabine (passe-fil compris)
- WLC-PKLH** Kit préparation (câbles, interrupteur) pour feux travail montés haut/bas cabine (passe-fil compris)
- ECBB-BAS** Centrale électrique carrossier sans module carrossier
- ECBB-HIG** Centrale électrique carrossier avec module carrossier en cabine
- BBCHAS1** Connecteur 7 broches pour connexions carrossier
- BBCHAS3** 3 connecteurs 7 broches pour connexions carrossier
- BEPR-T2** Préparation électrique carrossier pour benne avec télécommande VOLVO
- EXSTER** Interface carrossier de direction externe
- TD-BAS** Détection de remorque sans capteur LED
- TD-LED** Utilisation de (semi)remorque à feux classiques et à feux à diodes électroluminescentes LED
- AUXL-SPK** Kit de préparation pour phares auxiliaires de déneigement
- TAILPRE2** Préparation pour hayon élévateur avec télécommande VOLVO
- TAILPREP** Préparation pour hayon élévateur
- AESW2** 2 interrupteurs carrossier 2 positions (inscription: AUX1 et AUX2)
- AESW2PK** 2 interrupteurs carrossier 2 positions (AUX1 et AUX2) et préparation pour 4 autres interrupteurs 2 positions (interrupteurs non fournis)
- AUXSW-4** Installation de 4 interrupteurs supplémentaires (depuis la centrale électrique carrossier jusqu'aux interrupteurs)

### Mise à la route

- FMS-PK** Interface pour système FMS (Système Management Flottes)
- DRUT1** My Truck, application smartphone conducteur - souscription prépayée 1 an
- DRUT2** My Truck, application smartphone conducteur - souscription prépayée 2 ans
- DRUT3** My Truck, application smartphone conducteur - souscription prépayée 3 ans
- DRUT4** My Truck, application smartphone conducteur - souscription prépayée 4 ans
- DRUT5** My Truck, application smartphone conducteur - souscription prépayée 5 ans