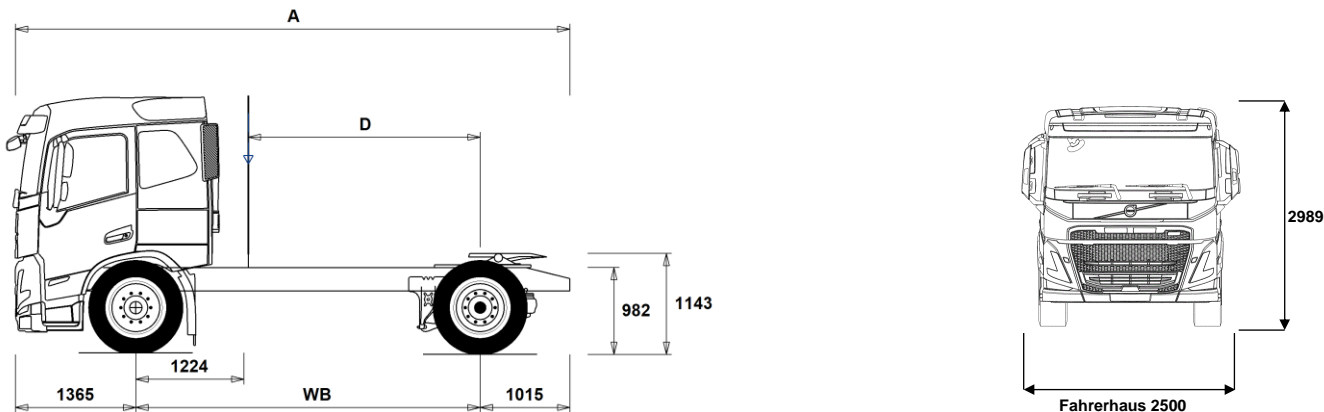


DATENBLÄTTER

FM Electric 4x2T Luftfederung FM 42T E



Maße [mm]

WB Radstand	3900
A Gesamtlänge	6280
D Hinterachsmittle-Hinterkante Fhs.	2626
F Sattelvormmaß (EU-Direktiv 96/53)	775

Fahrgestellgewichte [kg]

Vorderachse	5975
Hinterachse	3760
Leergewicht	9735

Wendekreis [mm]

Spurkreis	14000
Wendekreis	15400

Gewichte [kg]

Gesamtgewicht	20500
Gesamtzuggewicht	44000
Vorderachse	8500
Hinterachse	12000

Technisch

Wichtige Hinweise

Maße

Fahrerhaushöhe: +370 mm für CAB-HSLP, -208 mm für CAB-LSLP.
 D-Maß inklusive Freiraum vorne 50 mm und bei Fahrgestellen auch 100 mm Hilfsrahmen.
 Höhentoleranz ± 20 mm für Blatt- und ± 10 mm für Luftfederung.
 Alle Maße in unbeladenem Zustand, liftbare Achse(n) abgesenkt. Verwendet Fahrgestellhöhe: CHH-MED.
 Höhenänderung wenn Fahrgestellhöhe CHH-HIGH: 0 mm.

Gewichte und Maße mit folgenden Reifen:

Reifen VA:	315/80R22.5
Reifen AA:	315/80R22.5

Fahrgestellgewichte inklusive Öl, Wasser, AdBlue, 0 Liter Kraftstoff, ohne Fahrer. Leergewicht kann um ± 10% variieren.

Die Wendekreise wurden berechnet (theoretisch).

Zulässige Gewichte können in verschiedenen Ländern unterschiedlich sein.

Für detailliertere Gewichtsinformationen, inklusive Gewichte für Sonderausstattungen, wenden Sie sich bitte an Ihren Volvo Verkaufsberater.

Verwenden Sie diese Skizze bitte NICHT für Aufbauberechnungen. Fahrgestellzeichnung FM42TE ist über Volvo Bodybuilder Instructions verfügbar.

DATENBLÄTTER

FM Electric 4x2T Luftfederung FM 42T E

Anwendungsbereich

- **RC-SMOOT** für gute Straßen

Hauptkomponenten

- **CHH-HIGH** Fahrgestellhöhe HIGH (Standard)
- **CHH-MED** Chassishöhe MEDIUM
- **RAD-G4** Hinterachsaufhängung RAD-G4
Hinterachsaufhängung mit Luftfederung
- **FME-HSLP** Globetrotter-Sicherheitsfahrerhaus, FM Electric
- **FME-LSLP** Langes Fahrerhaus mit abgesenktem Dach, FM Electric
- **FME-SLP** Langes Sicherheitsfahrerhaus, FM Electric
- **EPT2412** Getriebe für E-Antrieb I-Shift 12-Gang EPT2412, 2400 Nm
- **NEM3** Antrieb mit 3 Elektromotoren

Ausrüstungspakete

- **INFONDF** Info- und Mediapaket mit Navigation und Dynafleet
- **DRIV-E** Fahrerpaket Driver Comfort
- **DRIV-E+** Fahrerpaket Driver Comfort +
- **DRIV-E++** Fahrerpaket Driver Comfort ++
- **1LIVFM-E** Wohnpaket, 1 Komfortbett (EMOB)
- **2LIVFM-E** Wohnpaket, 2 Komfortbett (EMOB)
- **SAFE-E** Sicherheitspaket Safety (EMOB)
- **SAFE-E+** Sicherheitspaket Safety+ (EMOB)
- **RANGOPT3** Paket Reichweitenoptimierung, Abonnement 3 Jahre
- **RANGOPT4** Paket Reichweitenoptimierung, Abonnement 4 Jahre
- **RANGOPT5** Paket Reichweitenoptimierung, Abonnement 5 Jahre

Fahrgestell

- **FST-AIR** Luftfederung vorne mit 2 Luftbälgen pro Achse, Stabilisator und Stoßdämpfer.
- **FSLB-BAS** Hubhöhe Luftfederung vorne, BASIC
- **FAL10.0** Vorderachslast (technisch) max 10,0 t
- **FAL8.5** Vorderachslast (technisch) max 8,5 t
- **FAL9.0** Vorderachslast (technisch) max 9,0 t
- **FSTAB2** Stabilisator vorne, erhöhte Steifigkeit
- **FSTAB3** Stabilisator vorne, hohe Steifigkeit
- **RAL12** Hinterachslast (technisch) max. 12 t
- **RSTAB1** Stabilisator hinten, Standard
- **ASF-DL1** Eine Fahrhöhe (Luftfederung)
- **ASF-DL3** Drei wählbare Fahrhöhen (Luftfederung)
- **ASF-DLL** Luftfederung mit automatischer Fahrniveau-Anpassung bei $v > 60$ km/h
- **ACTST-TO** Volvo Dynamic Steering
aktive, elektronisch geregelte Lenkkraftunterstützung
- **ASFE-BAS** Volvo Dynamic Steering, Ausführung BASIS
- **ASFE-OG** Volvo Dynamic Steering, mit STABILITÄTSASSISTENT
- **ASFE-PO** Volvo Dynamic Steering, PERSÖNLICHE EINSTELLUNGEN, MIT STABILITÄTSASSISTENT
- **ASFE-PS** Volvo Dynamic Steering, PERSÖNLICHE EINSTELLUNGEN
- **AUXPARK** Extra Federspeicher:
- bei 6x4 auf 3. Achse
- bei 8x4 (classic) auf 4. Achse
- **RST-AIR** Luftfederung hinten
- **FRAME266** Rahmenprofilhöhe 266 mm
- **FRAME300** Rahmenprofilhöhe 300 mm
- **FST8080** Rahmenstärke 8,0 mm
- **FIL-EEEB** Innenrahmen vom Hinterkante Motor bis hinter die Achsaufhängung
- **BBOX-EF** Batteriekasten im Überhang
- **BATTAMP** Batterie Ampere- und Spannungsanzeige

■ Serienausstattung

□ Sonderausstattung

Detailliertere Information zur Ausrüstung von Fahrerhaus und Antriebsstrang werden in separaten Datenblättern angeboten.

Weitere Optionen und Kombinationen nennt Ihnen Ihr Volvo Verkaufsberater.

Der Hersteller behält sich vor, technische oder Designänderungen ohne Vorankündigung vorzunehmen. Die Spezifikation kann landesabhängig unterschiedlich sein.

- **BATTIND** Batterie Ampere-, Spannungs- und Statusanzeige mit Warnungen
- **WHC-FOL2** Zwei Unterlegkeile, faltbar
- **WHCP-F** Unterlegkeil(e) Position vorne
- **WHCP-T** Unterlegkeil(e), Transportmontage
- **CHAIN-S** Schneeketten
- **HOOK-SC** Aufhängungshaken für Schneeketten
- **TOWF-NO1** Ein Abschleppanschluss vorne
- **TOWF-NO2** Zwei Abschleppanschlüsse vorne, links u. rechts
- **TOWR-ONE** Abschleppmaul hinten
- **TREL15** 15-polige Anhängersteckdose
- **TREL7-7** Stromanschluss für Auflieger/Anhänger, 7+7-polig
- **TBC-DUO** Auflieger/Anhängerbremsanschlüsse Type DUOMATIC
- **TBC-EC** Anhänger/Aufliegeranschlüsse für Bremsanlage EU
- **TRBR-STA** Stationäre Anhängerbremse
(aktiv bis 7 km/h)
- **TRB-STRE** Elektronische Impuls-Streckbremse
- **RFEND-B** Kunststoffkotflügel hi dreiteilig mit Spritzschutzmatte; Silentblock-gelagert
- **RFH-BAS** Montagehöhe Kotflügel hinten - Standard
- **RFH-HIG** Montagehöhe Kotflügel hinten - hoch
- **RFH-LOW** Montagehöhe Kotflügel hinten - niedrig
- **BLIGHT-E** Bremslichter mit Notbrems-Blinkfolge
- **FRACLOS** Rahmenabdeckung am hinteren Rahmenende (scharfe Kanten geschützt)

Räder und Reifen

- **RT-AL** Alufelgen bebürstet, Standardlöcher
- **RT-ALDP** Alufelgen Durabright, Standardlöcher
- **RT-ALDPD** Alufelgen Durabright, Speziallöcher
- **RT-ALDU** Alufelgen bebürstet, Speziallöcher
- **SPWT-D** Ersatzrad mit Reifen wie Antriebsachse
- **SPWT-F** Ersatzrad mit Reifen wie Vorderachse
- **SWCP-T** Ersatzradhalter temporär
(nur für Transport)
- **SWCP-TP** Ersatzradhalter mitgeliefert, für nachträglichen Einbau
- **JACK-12T** Wagenheber 12 t, Höhe 180-315 mm, Hebeweg 95 mm.
- **JACK-15T** Wagenheber 15 t, Höhe 225-435 mm
- **JACK-20T** Wagenheber verstärkt, 20 t, 240-465 mm
- **TOOLKIT** Bordwerkzeug komplett
- **INFLAHOS** 18 m Reifenfüllschlauch
- **GAUGE-TP** Reifendruckmesser

Antriebsstrang, Ausrüstung

- **DRM-BE** I-Shift Fahrmodus, Standard und ECONOMY
- **PVT-MAP** I-SEE kartenbasierende Topographiedaten (GPS und zentrale Datenbank)
- **EP400A** Aufbau Stromanschluss 400V AC
- **PTR-D** Nebenantrieb PTR-D zum Anflanschen einer Hydraulikpumpe
- **PTR-DH** Nebenantrieb PTR-DH zum Anflanschen einer Hydraulikpumpe
- **PTR-DM** Nebenantrieb PTR-DM zum Anflanschen einer Hydraulikpumpe
- **PTR-F** Nebenantrieb PTR-F mit 1 Flansch nach SAE1400.
- **PTR-FH** Nebenantrieb PTR-FH mit 1 Flansch nach SAE1300.
- **PTR-FL** Nebenantrieb PTR-FL mit 1 Flansch nach SAE1300.
- **PTRD-D** NA doppelt, PTRD-D, für bis 2 Pumpen (außen, nach DIN5462/ISO7653)
- **PTRD-D1** NA PTRD-D1 doppelt für 1 Pumpe nach vorne und 1 Flansch nach hinten.
- **PTRD-D2** NA PTRD-D2 doppelt für 1 Pumpe nach vorne und 2 Flanschen nach hinten.

DATENBLÄTTER

FM Electric 4x2T Luftfederung FM 42T E

<input type="checkbox"/> PTRD-F	NA PTRD-F, doppelt, mit 1 Flansch (SAE 1400) außen, nach hinten.	<input type="checkbox"/> DST-CF6	Komfortsitz Fahrer, luftgefedert, Lendenwirbelstütze, beheizt, belüftet, Gurt im Sitz
<input type="checkbox"/> HPG-F101	Parker F1-101 F1 Plus, Pumpe angeflanscht, für NA hinten am Getriebe	<input type="checkbox"/> SBD-RED	Sicherheitsgurt, rot
<input type="checkbox"/> HPG-F41	Parker F1-41, F1 Plus, Pumpe angeflanscht, für NA hinten am Getriebe	<input type="checkbox"/> PST-CF4	Beifahrersitz Komfortausführung, luftgefedert, Sicherheitsgurt im Sitz integriert.
<input type="checkbox"/> HPG-F51	Parker F1-51, F1 Plus, Pumpe angeflanscht, für NA hinten am Getriebe	<input type="checkbox"/> PST-CF5	Beifahrersitz Komfortausführung, luftgefedert, beheizt, Sicherheitsgurt im Sitz integriert.
<input type="checkbox"/> HPG-F61	Parker F1-61, F1 Plus, Pumpe angeflanscht, für NA hinten am Getriebe	<input checked="" type="checkbox"/> PST-STD2	Beifahrersitz Standard, feststehend (nicht gefedert).
<input type="checkbox"/> HPG-F81	Parker F1-81, F1 Plus, Pumpe angeflanscht, für NA hinten am Getriebe	<input type="checkbox"/> PST-STD4	Beifahrersitz Standard, luftgefedert.
<input checked="" type="checkbox"/> CRUIS-E	Cruise Control (Tempomat), mit ECO Funktion	<input type="checkbox"/> SBPRE-PS	Gurtstraffer, Beifahrer
<input checked="" type="checkbox"/> DTRI-PER	Armaturenbrett-Farbe Peregrine/Raven	<input type="checkbox"/> ARMRE-BB	Jeweils zwei Armlehnen am Fahrer- und Beifahrersitz
<input checked="" type="checkbox"/> STWPOS-L	Linkslenkung	<input type="checkbox"/> ARMRE-DB	Zwei Armlehnen am Fahrersitz
<input checked="" type="checkbox"/> STWM-LE	Lederlenkrad	<input type="checkbox"/> ARMRE-PB	Zwei Armlehnen am Beifahrersitz
<input checked="" type="checkbox"/> STGW-AD2	Lenkradverstellung Standard mit zusätzl. Neigungsfunktion	<input type="checkbox"/> ARU-BAS	Armlehne/n mit Vinyl bezogen
<input type="checkbox"/> ARSL	Zusätzlicher Geschwindigkeitsbegrenzer (Schalter im Armaturenbrett)	<input type="checkbox"/> ARU-LEA	Armlehne/n mit Leder bezogen
<input checked="" type="checkbox"/> ESP-BAS1	Elektronisches Stabilitätsprogramm	<input checked="" type="checkbox"/> FMAT-RUB	Zwei Gummifußmatten
<input type="checkbox"/> ESPC-RO	ESP Funktionsschalter On - reduziert - Off	<input type="checkbox"/> FMAT-TX2	Fußmatten, zwei Textil und zwei Gummi
<input type="checkbox"/> HWSS-ACB	Abstandsregeltempomat (ACC) mit Kollisionswarnung und Notbremsassistent	<input checked="" type="checkbox"/> LBK70	Komfortbett unten, 700 mm, fest
<input checked="" type="checkbox"/> HWSS-FCB	Kollisionswarner mit Notbremsassistent	<input type="checkbox"/> MATL-FI	Ein-Zonen-Matratze, Komfortbett unten, fest
<input checked="" type="checkbox"/> LSS-DW	Spurhalteassistent mit Warnfunktion und Verkehrsschild-Erkennung	<input checked="" type="checkbox"/> MATL-SF	Drei-Zonen-Matratze, Komfortbett unten, mittelfest
<input checked="" type="checkbox"/> LCS4	Seiten-Kollisionsüberwachung und Abbiegeassistent, beidseitig	<input type="checkbox"/> OLMAT-BA	Matratzenauflage Basic (20 mm)
<input checked="" type="checkbox"/> DAS-W	Fahrerwarnsystem; warnt bei auftretender Müdigkeit	<input type="checkbox"/> OLMAT-PR	Matratzenauflage Premium (30 mm)
<input type="checkbox"/> RSENS-W	Scheibenwischer mit Regensensor	<input type="checkbox"/> TBK60F	Obere Liege 1900x600 mm, hochklappbar, mit Sicherheitsnetz
<input checked="" type="checkbox"/> CU-ECC	Klimaanlage mit automatischer Temperaturregelung	<input type="checkbox"/> TBK70F	Obere Liege 1900x700 mm, hochklappbar, mit Sicherheitsnetz
<input type="checkbox"/> CU-ECC2	Klimaanlage mit automatischer Temperaturregelung, Sonnensensor, Nebelsensor, Luftgütesensor und Aktivkohlefilter	<input type="checkbox"/> ETSB-F	Aufbewahrungsbox am Motortunnel vorne
<input checked="" type="checkbox"/> IMMOBIL	Wegfahrsperre, Transponder im Schlüssel	<input type="checkbox"/> ETSB-FS	Aufbewahrungsbox am Motortunnel, vorne und seitlich
<input type="checkbox"/> ALARM-E	Volvo Alarmanlage mit erweiterten Funktionen (Zugfahrzeug und Anhänger/Auflieger)	<input type="checkbox"/> ETSB-S	Aufbewahrungsbox am Motortunnel seitlich
<input type="checkbox"/> ISUNS-BS	Seitliche Sonnenblende, beidseitig	<input type="checkbox"/> RUS-BAS	Aufbewahrungsfächer hinten/oben, Basic
<input type="checkbox"/> ISUNS-DS	Seitliche Sonnenblende, Fahrerseite	<input type="checkbox"/> RUS-HIG	Staufach über Komfortbett, HIGH (245 l)
<input type="checkbox"/> ISUNF-RE	Sonnenblende innen mit Sonnenrollo elektrisch	<input type="checkbox"/> REF-ICPK	Vorbereitung für Kühlbox im Fahrerhaus
<input checked="" type="checkbox"/> ISUNF-RM	Sonnenblende innen mit Sonnenrollo manuell	<input type="checkbox"/> REFR-RUS	Kühlbox 28 l im Fach hinten/oben
<input type="checkbox"/> ADFS	Extra DIN-Schacht, Frontablage	<input type="checkbox"/> MICRO-PK	Vorbereitung für Mikrowelle
<input checked="" type="checkbox"/> BUPALARM	Rückfahrwarner	<input checked="" type="checkbox"/> BOTH-D	Flaschenhalter bei Fahrersitz
<input type="checkbox"/> RTOLL-PK	Vorbereitung für OBU (Mautgerät, Toll Collect)	<input type="checkbox"/> COFMA-PK	Vorbereitung für Kaffeemaschine
<input checked="" type="checkbox"/> LOADIND	Volvo Ladeanzeige / Achslastwaage	<input type="checkbox"/> INLI-BAS	Innenbeleuchtung Standard
<input type="checkbox"/> REMC-MF	Drahtlose Fernbedienung, multifunktional	<input type="checkbox"/> INLI-NL	Innenbeleuchtung mit rote Nachtbeleuchtung
<input checked="" type="checkbox"/> WARNTRI2	Zwei Pannendreiecke	<input type="checkbox"/> INLI-NLD	Innenbeleuchtung mit Dimmerfunktion und Nachtbeleuchtung Rot
<input checked="" type="checkbox"/> AIDKIT1B	Erste-Hilfe-Kit	<input type="checkbox"/> ARL-FLEX	Zwei flexible Leselampen
<input type="checkbox"/> WARNLAMP	Tragbare Warn- bzw. Arbeitslampe	<input checked="" type="checkbox"/> RH-EE	Sky window (fix, nicht zu öffnen, getöntes Glas) / Notausstieg
<input type="checkbox"/> LAMP-IN	Inspektionslampe mit 10 m Kabel	<input type="checkbox"/> RH-ER	Metall-Dachluke verstärkt, manuell bedienbar, Notausstieg (50 x 70 cm)
<input checked="" type="checkbox"/> BULBKIT	Ersatzbirnen (nicht Xenon) und Sicherungen	<input type="checkbox"/> RH-ETR	Glasdachluke/Skywindow, elektrisch bedienbar, getöntes Glas, Notausstieg (50 x 70 cm)
<input type="checkbox"/> WRITEPAD	Schreibunterlage	<input type="checkbox"/> RH-MTR	Glasdachluke/Skywindow, manuell bedienbar, getöntes Glas, Notausstieg (50 x 70 cm)
<input type="checkbox"/> DST-CF4	Komfortsitz Fahrer, luftgefedert, Lendenwirbelstütze, Gurt im Sitz	<input checked="" type="checkbox"/> GLAS-TIN	getönte Scheiben
<input checked="" type="checkbox"/> DST-CF5	Komfortsitz Fahrer, luftgefedert, Lendenwirbelstütze, beheizt, Gurt im Sitz	<input type="checkbox"/> AWIND-RF	Fenster in Fahrerhausrückwand
		<input type="checkbox"/> SWIND-BS	Extra Seitenfenster, beidseitig
		<input type="checkbox"/> SWIND-PS	Extra Seitenfenster, Beifahrerseite
		<input checked="" type="checkbox"/> VANMIR	Makeup- bzw. Frisierspiegel
		<input type="checkbox"/> AS-FUS	Zwei extra Facheinlagen in Ablagefächer vorne (iVm Mikrowelle nur ein Stk.)
		<input type="checkbox"/> INFOT-PK	Vorbereitung für Flachbildfernseher
		Fahrerhaus-Exterieur	
		<input checked="" type="checkbox"/> EXTL-BA2	Fahrerhauslackierung BASIC 2: Kühlergrill, Sonnenblende, Spiegelverkleidungen, Einstieg, Stoßstange und Chassis-Seitenverkleidungen in Wagenfarbe
		<input type="checkbox"/> LOCK-REM	Zentralverriegelung mit Fernbedienung im Schlüssel

Serienausstattung

Sonderausstattung

Detailliertere Information zur Ausrüstung von Fahrerhaus und Antriebsstrang werden in separaten Datenblättern angeboten.

Weitere Optionen und Kombinationen nennt Ihnen Ihr Volvo Verkaufsberater.

Der Hersteller behält sich vor, technische oder Designänderungen ohne Vorankündigung vorzunehmen. Die Spezifikation kann landesabhängig unterschiedlich sein.

DATENBLÄTTER

FM Electric 4x2T Luftfederung FM 42T E

■ BUMP-B	Stoßfänger, Kunststoff	□ 5WM-ASL	Verschiebeeinrichtung JOST mit ISO-L (niedrig) Betätigung pneumatisch
□ BUMP-B2	Stoßfänger, Stahl	□ 5WM-ASM	Verschiebeeinrichtung JOST mit ISO-M Betätigung pneumatisch
■ BUMP-SP	Stoßstange mit Spoiler	□ 5WM-ISOL	Unterbau für Sattelkupplung ISO-L, (niedrige Ausführung, 16 mm hoch)
□ CTILT-P-E	Elektrohydraulische Kippvorrichtung für das Fahrerhaus.	□ 5WM-ISOM	Unterbau für Sattelkupplung ISO-M, mittelhoch, Hilfsrahmen 50mm + Grundplatte 10 mm = 60mm hoch über Hauptrahmen. Sattelkupplung direkt auf Fahrgestell
■ CTILT-P-M	Manuelle Kippvorrichtung für das Fahrerhaus	■ 5WM-LPRO	
□ FCABS-A	Fahrerhausfederung vorne Luft	□ 5WT-FO15	Sattelkupplung Fontaine 150SF, gegossen, verschiebbar Sattelvormmaß = hinterste Position
■ FCABS-M	Fahrerhausfederung vorne mechanisch	□ 5WT-JO8	Sattelkupplung JOST JSK 37, gegossen
□ RCABS-A	Fahrerhausfederung hinten Luft	□ 5WT-JO9	Sattelkupplung JOST JSK 42, gegossen
■ RCABS-M	Fahrerhausfederung hinten mechanisch	■ 5WT-SH	Sattelkupplung Georg Fischer / SAF-Holland SK 36.20
■ MIRCFPCS	Rückspiegel, beheizt und elektrisch verstellbar mit Weitwinkelspiegel beidseitig und Nahbereichsspiegel auf der Beifahrerseite. Zusätzlich Nahbereichskamera auf der Beifahrerseite zur Totwinkelüberwachung	□ 5WH140	Sattelkupplungshöhe 140 mm
■ AMIR-F20	Frontspiegel	□ 5WH150	Sattelkupplungshöhe 150 mm
□ SUNV-H	Sonnenblende außen	■ 5WH160	Sattelkupplungshöhe 160 mm
□ AD-ROOF	Dachspoiler (die Dachspoilerausführung richtet sich u.a. nach den Komponenten Fahrgestellhöhe, Reifendimension und Fahrerhaus)	□ 5WH175	Sattelkupplungshöhe 175 mm
□ AD-SIDEL	Fahrerhaus-Seitenspoiler für SZM	□ 5WH185	Sattelkupplungshöhe 185 mm
■ ADCF-F	Kantenverlängerung, Seitenverkleidung	□ 5WH195	Sattelkupplungshöhe 195 mm, für Unterbau 5WM-ISOL/M/H.
□ HLP-ST	Scheinwerferschutz, Stahl	□ 5WH200	Sattelkupplungshöhe 200 mm
■ DRL-LED	Tagfahrlicht, LED-Leuchten	□ 5WH205	Sattelkupplungshöhe 205 mm
□ DRIVL2	Zwei Halogen-Fernscheinwerfer	□ 5WH210	Sattelkupplungshöhe 210 mm
■ UDRIVL	ohne zusätzliche Fernscheinwerfer	□ 5WH220	Sattelkupplungshöhe 220 mm
■ FOGL-WC	2 Nebelscheinwerfer	□ 5WH230	Sattelkupplungshöhe 230 mm
■ CL-STAT	Abbiegelenk statisch	■ 5WLM-B	Sattelkupplungsplatte Standard
□ ASL-RF2	Zwei Halogen-Fernscheinwerfer neben Globetrotterschild	□ 5WLM-L	Sattelkupplungsplatte wartungsarm (Teflonbeschichtung)
□ BEACOA2F	Zwei rotierende, gelbe Rundumkennleuchten am Fahrerhausdach vorne	□ 5WL-S1	Zentralschmierung Sattelplatte und Verschluss
□ BEACOA2R	Zwei rotierende, gelbe Rundumkennleuchten am Fahrerhausdach hinten	□ 5WL-S2	Zentralschmierung Sattelkupplungsverschluss
□ BEACON-P	Verkabelung für Rundumkennleuchte	□ TCIND	Verriegelungsanzeige für Sattelkupplung
□ BEACONA4	Vier gelbe Rundumkennleuchten	□ RDECK	Alu-Riffelblech/Arbeitsbrücke hinter Fahrerhaus (Szm)
□ CABPT-R1	1 Durchlass für Fahrerhausdachverkabelung	■ RDECK-M	Alu-Riffelblech/Arbeitsbrücke hi Fahrerhaus vergrößert
□ CABPT-R2	2 Durchlässe für Fahrerhausdachverkabelung	□ SRWL-2RW	Rückfahr-/Arbeitsbeleuchtung hinten, 2x LED Scheinwerfer, Weiß
□ SPOTP-F	Verkabelung für extra Scheinwerfer vorne, max 280 W	□ SRWL-PK	Vorbereitung für Arbeitsbeleuchtung hinten und seitlich am Fahrgestell mit 3-stufigem Schalter (ein/aus/auto-rückwärts)
□ SPOTP-R	Verkabelung für extra Scheinwerfer auf dem Dach, max 280 W	□ SWL-2RW	Arbeitsbeleuchtung seitlich/hinten, 2x LED Scheinwerfer, Weiß
□ SPOTP-RF	Verkabelung für extra Scheinwerfer vorne u. auf dem Dach, max. 2x 280 W	□ SWL-PK	Vorbereitung für Arbeitsbeleuchtung seitlich, max 280 W inkl. Schalter mit 2 Schalterstellungen
□ ROS-IL2	Vorbereitung für GLOBETROTTERSCHILD-Beleuchtung (weiße Folie)	■ WL-TA1W	Sattelkupplungsbeleuchtung tief, hinter dem Fahrerhaus, Weiß
□ ROS-ILP	Vorbereitung für Dachschildbeleuchtung	□ WLC-H2W	Zwei LED Arbeitsscheinwerfer hinten/oben am Fahrerhaus
□ CSGN-GTR	Schriftzug Globetrotter	□ WLC-PKH	Vorbereitung für Arbeitsbeleuchtung hinten/oben am Fahrerhaus
■ HORN-F1S	Ein Druckluftthorn (Jericho)	□ WLC-PKL	Vorbereitung für Arbeitsbeleuchtung hinten/unten am Fahrerhaus
□ HORN-R2S	2 Drucklufthörner auf dem Dach	□ WLC-PKLH	Vorbereitung für Arbeitsbeleuchtung hinten, oben und unten am Fahrerhaus
□ ANT-CBR	Dachantenne für CB-Funk	■ ECBB-HIG	Aufbauer-Elektrozentrale inkl. Aufbauermodul im Fahrerhaus
□ ACCBR-AP	Dachkonsole vorne, mittig und hinten für Zubehör	■ BBCHAS3	3x7-poliger Anschluss für Aufbau
□ ACCBR-F	Dachkonsole vorne für Zubehör	□ BEPR-T2	Elektrische Vorbereitung, Kipper mit Fernbedienung
□ ACCBR-FM	Dachkonsole vorne und mittig für Zubehör	□ EXSTER	Vorbereitung für eine externe Fahrzeugsteuerung (Motor, Lenkung, Bremse) über die Aufbauerschnittstelle / Body Builder Modul
□ ACCBR-FR	Dachkonsole vorne und hinten für Zubehör	■ TD-LED	Anhängerererkennung mit LED-Sensor
□ ACCBR-M	Dachkonsole mittig, für Zubehör	□ AUXL-SPK	Vorbereitung (Verkabelung und Schalter) für Schneepflugbeleuchtung, Hauptscheinwerfer und Blinker
□ ACCBR-R	Dachkonsole hinten für Zubehör	□ TAILPRE2	Vorbereitung für Ladebordwand
□ ACCBR-RM	Dachkonsole mittig und hinten für Zubehör	□ TAILPREP	Einbindung der Fernbedienung (Volvo REMOTE) möglich Vorbereitung für Ladebordwand
□ RFCAR-BC	Kofflühelhalterung an Fahrerhaus-Rückwand.	□ AESW2	Zwei freie Zusatzkippschalter im Armaturenbrett, frei positionierbar/programmierbar
□ LADDER	Aluminiumleiter, hinten am Fahrerhaus montiert, abnehmbar, L= 2,37 - 4,17 M.	□ AESW2PK	Zwei freie Zusatzkippschalter im Armaturenbrett, frei positionierbar/programmierbar, zusätzlich vier verkabelte Kippschalterplätze
□ REFS-TW	Konturmarkierungen (im Fhs mitgeliefert, weiß)		

Aufbau

■ Serienausstattung

□ Sonderausstattung

Detailliertere Information zur Ausrüstung von Fahrerhaus und Antriebsstrang werden in separaten Datenblättern angeboten.

Weitere Optionen und Kombinationen nennt Ihnen Ihr Volvo Verkaufsberater.

Der Hersteller behält sich vor, technische oder Designänderungen ohne Vorankündigung vorzunehmen. Die Spezifikation kann landesabhängig unterschiedlich sein.

DATENBLÄTTER

FM Electric 4x2T Luftfederung FM 42T E

- **AUXSW-4** Verkabelung für 4 Stück extra Schalter im Armaturenbrett

Auslieferungsservice im Werk

- **FMS-PK** Anschluss FMS
- **DRUT1** MY TRUCK (App) Prepaid 1 Jahr
- **DRUT2** My-Truck-App
Online Verbindung zwischen Smartphone und LKW
- **DRUT3** MY TRUCK (App) Prepaid 3 Jahre
- **DRUT4** MY TRUCK (App) Prepaid 4 Jahre
- **DRUT5** MY TRUCK (App) Prepaid 5 Jahre

Volvo Trucks. Driving Progress