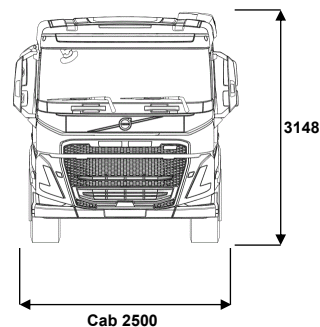
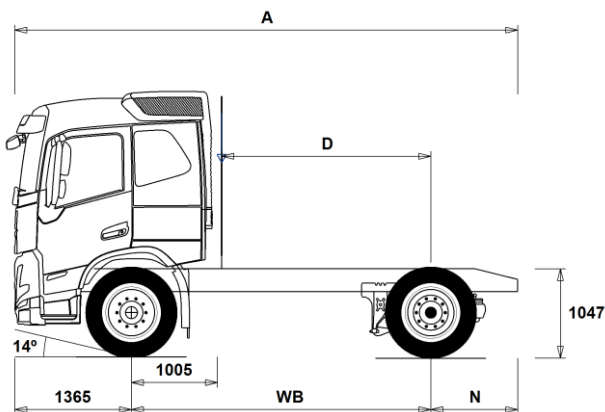


MODELLSERIE:

Ny FM D11 4x2 trekkvogn luftfjæring FM 42T 1A



Chassisdimensjoner [mm]

WB Akselavstand	3500	3600	3700	3800
A Total chassislengde	5880	5980	6080	6180
D Senter av bakaksel til bakkant av førerhus	2445	2545	2645	2745
N Bakre overheng (Min.)	825	825	825	825
N Bakre overheng (Max.)	1015	1015	1015	1015

Chassisvekter [kg]

Foraksel	4340	4345	4350	4350
Bakaksel	1810	1810	1810	1815
Egenvekt	6150	6155	6160	6165

Svingdiameter [mm]

Svingdiameter mellom fortauskanter	12700	13100	13400	13700
Svingdiameter mellom vegger	14100	14400	14800	15100

Tillatte vekter [kg]

	Tillatt	Teknisk
Tillatt totalvekt	18600	20100
Tillatt vogntogvekt	44000	44000
Foraksel	7100	7100
Bakaksel	11500	13000

Viktige merknader

Chassisdimensjoner

Førerhushøyde: -16 mm for CAB-DAY, +312 mm for CAB-HSLP, -278 mm for CAB-LDAY, -278 mm for CAB-LSLP.

Senter av foraksel til bakkant av førerhus -422 mm for CAB-DAY and CAB-LDAY.

D-målet inkluderer frigang foran på 50 mm og for jevnlastbiler også en hjelperamme på 100 mm.

Høyder kan variere ± 20 mm med bladfjærer og ± 10 mm med luftfjæring.

Alle dimensjoner er ved ubelastet chassis og eventuelle løpeaksler nede.

Anvendt chassishøyde: CHH-HIGH.

Høydeendring med chassishøyde CHH-MED,FRAME266: 0 mm.

Vekt og dimensjoner er basert på følgende dekk:
 Dekk på forakselen: 315/80R22.5
 Dekk på drivakselen: 315/80R22.5

Chassisvekter inkluderer olje, vann, AdBlue, 0 liter drivstoff, men ikke sjåfør. Egenvekt kan variere $\pm 3\%$.

Svingdiameter er teoretisk beregnet

Lovlige vekter kan variere fra land til land

For mer informasjon om vekter, inkludert vekten på tilleggsutstyr, kontakt din lokale Volvo-forhandler.

Bruk IKKE denne tegningen i forbindelse med påbygging. Bruk Volvos påbyggingsinstruksjoner og henvis til chassisteining FM42T1A.

MODELLSERIE:

Ny FM D11 4x2 trekkvogn luftfjæring FM 42T 1A

Bruksområde

- RC-ROUGH** Belastningsklasse for dårlig vegstandard
- RC-SMOOTH** Belastningsklasse for normal vegstandard
- Belastningsklasse 1 for høy vegstandard

Hovedkomponenter

- CHH-HIGH** Høy (normal) chassishøyde
 - CHH-LOW** Lav chassishøyde
 - CHH-MED** Medium chassishøyde
 - CHH-XLOW** Ekstra lav chassishøyde (ca. 810 mm fra marknivå)
 - RAD-G4** 1 drivende bakaksel, luftfjæring (lettvekt)
 - RAD-GR** 1 drivende bakaksel, luftfjæring
 - FM-DAY6** Kort førerhus FM
 - FM-HSLP6** Høyt førerhus FM
 - FM-LDAY6** Kort førerhus med lavt tak FM
 - FM-LSLP6** Langt førerhus med lavt tak FM
 - FM-SLP6** Langt førerhus FM
 - EU6SCR** Emisjonsnivå Euro 6
 - D11S330A**
 - D11S380A**
 - D11S430A**
 - D11S460A**
 - D11K330** 11-liters Euro 6 dieselmotor 330 hk (243 kW), 1600 Nm, SCR, EGR og dieselpartikkelfilter
 - D11K380** 11-liters Euro 6 dieselmotor 380 hk (280 kW), 1800 Nm, SCR, EGR og dieselpartikkelfilter
 - D11K430** 11-liters Euro 6 dieselmotor 430 hk (317 kW), 2050 Nm, SCR, EGR og dieselpartikkelfilter
 - D11K460** 11-liters Euro 6 dieselmotor 460 hk (339 kW), 2200 Nm, SCR, EGR og dieselpartikkelfilter
 - DIESEL** For ordinær diesel EN590 og HVO EN15940
 - EBR-EPG** Standard motorbrems med termostatstyrt mottrykksregulator
 - EBR-EPG2** Motorbrems med termostatstyrt mottrykksregulator for I-shift
 - EBR-VEB** Volvo Engine Brake, VEB, kombinert kompresjonsbrems og termostatstyrt mottrykksregulator
 - AT2412** I-Shift automatisert 12-trinns girkasse
 - AT2612** I-Shift automatisert 12-trinns girkasse
 - ATO2612** I-Shift automatisert 12-trinns girkasse med overdrive
 - PT2106** 6-trinns Powertronic automatisk girkasse, PT2106, elektronisk styrt med hydraulisk momentforsterker og lock-up på alle gir.
 - RSH1370F** Bakaksel med navreduksjon og differensialspærre
 - RSS1344C** Bakaksel med enkelutveksling og differensialspærre for maksimalt 13 tonnns drivakseltrykk og 44 tonnns vogntogvekt
 - RSS1344E** Bakaksel med enkelutveksling og differensialspærre
 - RSS1352A** Bakaksel med enkelutveksling og differensialspærre
 - RSS1370A** Bakaksel med enkelutveksling og differensialspærre
 - RSS1370B** Bakaksel med enkelutveksling og differensialspærre
- ## Pakker
- AIRFLOW** Spoiler-pakke med takspoiler, sidespoilere og sideskjørt
 - DRIV-EXT** Kjørepakke - Extended
 - DRIV-SEL** Kjørepakke
 - 1LIVINFM** Førerhuspakke med 1 køye
 - 2LIVINFM** Førerhuspakke med 2 køyer for FM
 - INFOHIGH** Informasjonssystem uten navigasjon/Dynafleet
 - SAFE-EXT** Sikkerhetspakke - Extended
 - SAFE-SEL** Sikkerhetspakke - Selected
 - OFFROADD** Anleggspakke for FMX med kort førerhus
 - OFFROADS** Anleggspakke for lange førerhus (alle modeller)
- ## Chassis
- FST-AIR** Luftfjæring foran
 - FST-PAR** Parabelfjæring foran, normal stivhet
 - FST-PAR3** Parabelfjæring foran, stiv
 - FSLB-BAS** Standard vandring på luftfjæret foraksel (hev-senk)
 - FSLB-HI** Lang vandring på luftfjæret foraksel for containerbil (hev-senk)

- FAL10.0** Tillatt last foraksel 10,0 tonn
- FAL7.1** Tillatt last foraksel 7,1 tonn
- FAL7.5** Tillatt last foraksel 7,5 tonn
- FAL8.0** Tillatt last foraksel 8,0 tonn
- FAL8.5** Tillatt last foraksel 8,5 tonn
- FAL9.0** Tillatt last foraksel 9,0 tonn
- FSTAB** Krengningsstabilisator foran, normal stivhet
- FSTAB2** Krengningsstabilisator foran, medium stivhet
- FSTAB3** Krengningsstabilisator foran, stiv
- RAL11.5** Tillatt last bakaksel 11,5 tonn
- RAL11.7** Tillatt last bakaksel 11,7 tonn
- RAL12** Tillatt last bakaksel 12 tonn
- RAL13** Tillatt last bakaksel 13 tonn
- RSTAB1** Krengningsstabilisator bak, normal stivhet
- RSTAB3** Krengningsstabilisator bak, stiv
- ASF-DL1** Luftfjæring med 1 kjørehøyde
- ASF-DL3** Luftfjæring med 3 kjørehøyder
- ACTST-TO** Aktiv styring
- ASFE-BAS** Volvo Dynamic Steering - standard
- ASFE-OG** Volvo Dynamic Steering - med stabilitetsassistent
- ASFE-PO** Volvo Dynamic Steering - med personlig innstilling og stabilitetsassistent
- ASFE-PS** Volvo Dynamic Steering - med personlig innstilling
- PSS-SING** Enkelt styresystem
- PSP-FIX** Pumpe til servostyring med fast mengde
- PSP-VAR** Pumpe til servostyring med variabel mengde
- PSP-VAR2** Pumpe til servostyring med elektr. kontrollert variabel mengde
- EBS-MED** EBS medium versjon med bl.a. følgende funksjoner: Brake Blending, temperaturvarsling, momentkontroll, automatisk differensialspærre, bakkestarthjelp, varsel ved slitte bremseskiver, bremssehjelp, bremseovervåking samt lagring av status og historikk
- AUXPARK** 2 ekstra fjærbremseklokker
- RST-AIR** Luftfjæring bak
- RST-AIR6** Luftfjæring bak (belger for varmt klima)
- FRAME266** Utvendig høyde på rammeprofil 266 mm
- FRAME300** Utvendig høyde på rammeprofil 300 mm
- FST6060** Tykkelse på rammeprofil 6.0 mm liv og 6.0 mm flens
- FST6565** Tykkelse på rammeprofil 6.5 mm liv og 6.5 mm flens
- FST7070** Tykkelse på rammeprofil 7.0 mm liv og 7.0 mm flens
- FST8080** Tykkelse på rammeprofil 8.0 mm liv og 8.0 mm flens
- FIL-EEEB** Ramme med innerline fra motor til bak bakaksel/boggi
- FIL-TXEB** Ramme med innerline fra girkasse til bak bakaksel/boggi
- BBOX-EF** Batterikasse i rammeoverheng bak, kun egnet for ISO-trailere med 1600 mm overheng foran
- BBOX-L** Batterikasse på venstre side
- 2BAT210B** 2 GEL-batterier med kapasitet 210 Ah
- 2BAT210C** 2 AGM-batterier med kapasitet 210 Ah
- BATTAMP** Amperemeter
- BATTIND** Indikator for batterilading
- ADR1** ADR-tilpassing med 1 hovedstrømbryter
- ADR2** ADR-tilpassing med 2 hovedstrømbrytere
- MSWI-A** Hovedstrømbryter for ADR
- MSWI-R** Hovedstrømbryter med fjernkontroll
- R330A71** Aluminiumstank 330 liter høyre side, lengde 830 mm, diameter 710 mm, D-formet
- Minimumsvolum 255l
- Maksimalt volum 810l
- UL-FUEL** Uten tank på venstre side
- Minimumsvolum 160l
- Maksimalt volum 900l
- ADTP-BC** AdBlue tank bak/under førerhus på høyre side
- ADTP-L** AdBlue tank på venstre side

Standardutstyr

Tilvalgsutstyr

For mer detaljert informasjon om førerhus- og drivlinjeutstyr, se separate datablad.

For alle mulige tilvalg og utstyrskombinasjoner, kontakt din Volvo-forhandler, som kan lage en spesifikasjon som møter dine behov.

Fabrikken forbeholder seg retten til endringer i konstruksjon og utstyr uten forutgående varsel. Spesifikasjonene kan variere fra land til land.

MODELLSERIE:

Ny FM D11 4x2 trekkvogn luftfjæring FM 42T 1A

■ ADTP-R	AdBlue tank på høyre side	□ SWCP-RF	Reservehjulholder på høyre side foran bakaksel
□ ADB048	AdBlue plasttank 48 liter, diameter 560 mm, D-formet	□ SWCP-T	Reservehjulholder transportmontert
□ ADB050	AdBlue tank 50 liter	□ SWCP-TP	Reservehjulholder transportmontert på toppen av rammen
■ ADB064	AdBlue plasttank 64 liter, diameter 710 mm, D-formet	□ JACK-12T	Jekk, 12 tonn
□ ADB068	AdBlue plasttank 68 liter, diameter 560 mm, D-formet	□ JACK-15T	Jekk, 15 tonn
□ ADB083		□ JACK-20T	Jekk, 20 tonn
□ ADB090	AdBlue plasttank 90 liter, diameter 710 mm, D-formet	■ TOOLKIT	Komplett verktøysett
□ ADB100	AdBlue tank 105 liter	□ INFLAHOS	Løs luftfylleslange
□ ADB112		□ GAUGE-TP	Dekktrykkmåler
□ ADTC-BF	Blankt deksel over AdBlue tank	Utrustning drivlinje	
□ FCAP-L	Låsbart diesel- og AdBlue-tanklokk	□ TRAP-HD	Girkasse med forsterket rangehus i stål
■ FUFF-AS	Beskyttelse mot søl av drivstoff	■ DRM-BE	Kjøremodus, økonomi og standard (balansert)
□ FUFF-ATS	Beskyttelse mot tyveri og søl av drivstoff	□ DRM-E	Kjøremodus, økonomi
□ ESH-LEFT	Horisontal lydtemper, utblåsing venstre side	□ PVT-MAP	I-See med optimering av drivstofforbruk via GPS-opplysninger
■ ESH-REAR	Horisontal lydtemper, utblåsing bakover	■ PVT-MTM	I-See (Optimering af brændstofforbrug via GPS opplysninger)
□ ESH-RIGH	Horisontal lydtemper, utblåsing høyre side	■ CRUIS-E	Konstantfartholder med Eco-roll, I-cruise og rattknapper
□ ESH-VERT	Horisontal lydtemper, vertikal utblåsing over tak	□ AMSO-AUT	Manuell giring i automat + kickdown for I-shift
□ EXST-SSP	Eksospipe i polert rustfritt stål	□ AVO-ENH	I-shift programvare for anlegg/tømmerkjøring
□ WHC-FIX1	1 fast stoppekloss	□ APF-ENH	Utvidede kraftuttaksfunksjoner for I-shift
□ WHC-FIX2	2 faste stoppeklosser	□ RET-TH	Retarder for manuell girkasse og I-Shift
□ WHC-FOL1	1 sammenleggbare stoppekloss	□ RET-TPT	Retarder for hydraulisk girkasse
□ WHC-FOL2	2 sammenleggbare stoppeklosser	□ TC-HWO	Oljekjøler for hydraulisk girkasse, vann/olje
□ WHCP-F	Stoppeklosser plassert på fremre del av bilen	□ TC-MAOH2	Oljekjøler for mekanisk girkasse, ekstra høy ytelse, luft/olje
□ WHCP-M	Stoppeklosser plassert på midtre/bakre del av bilen	□ TC-MWO	Oljekjøler for mekanisk girkasse, normal ytelse, vann/olje
□ WHCP-T	Stoppeklosser bipakket	□ TC-MWOH2	Oljekjøler for mekanisk girkasse, ekstra høy ytelse, vann/olje
□ SUP-BAS	Sideunderkjøringshinder normal	□ 1COMP530	1-sylindret luftkompressor, kapasitet 530 l/min.
□ CHAIN-S	Snøkjettinger fra fabrikk	□ 2COM1100	2-sylindret luftkompressor, kapasitet 1100 l/min.
□ HOOK-SC	Kjettingkroker	■ 2COMP870	
■ TOWF-NO1	Ett slepefeste foran	□ 2COMP900	2-sylindret luftkompressor, kapasitet 900 l/min.
□ TOWF-NO2	To slepefester foran	□ CLU-AIRC	Luftkompressor med automatisk inn- og utkobling
□ TOWR-ONE	Ett slepefeste bak	■ AIRIN-HI	Høyt luftinntak
□ TREL15	15-polet ADR-godkjent el-kontakt for tilhenger	□ AIRIN-LO	Lavt luftinntak på bakvegg førerhus
□ TREL7	7-polet el-kontakt for tilhenger	□ ACL1ST-S	Luftinntak med primær- og sekundærfilter
■ TREL7-7	Dobbel 7-polet el-kontakt for tilhenger (UADR)	■ 24A110BL	Generator, 110 Ampere med LIN kommunikasjon
□ TBC-DUO	Duomatic bremsetilkobling for tilhenger	□ 24A150BL	Generator, 150 Ampere med LIN kommunikasjon
■ TBC-EC	EU bremsetilkobling for tilhenger	□ 24AL110B	Generator 110 Ampere
□ TRBR-HCF	Håndregulering av tilhengerbrems, fullt trykk	□ 24AL150B	Generator 150 Ampere
■ TRBR-STA	Stasjonær tilhengerbremskontroll	□ PRIM-EL	Elektrisk pumpe for avlufting av drivstoffsystemet uten behov for å tippe førerhus
□ TRB-STRE	Automatisk aktivering av tilhengerbrems i lav hastighet for å unngå saksing	■ PRIM-MAN	Manuell pumpe for avlufting av drivstoffsystemet
■ RFEND-B	Bakskjermer med avtagbar topp	□ FUEQ-EH	Elektrisk oppvarmet drivstoffsystem
■ RFH-BAS	Normal høyde på bakskjermer	■ AF-R	Dieselfilter oppvarmet via resirkulering av varm returdiesel
□ RFH-HIG	Høyest mulig høyde på bakskjermer	■ FUEFE2LW	Motormontert dobbelt stort drivstoffilter med vannavskiller
□ RFH-LOW	Lavest mulig høyde på bakskjermer	□ FUEFE2SW	Motormontert dobbelt lite drivstoffilter med vannavskiller
□ ATANK-AL	Aluminium lufttank	■ EST-AID	Startelement
■ ATANK-ST	Stål lufttank	□ 220EBH15	Elektrisk motorvarmer 220V, 1,5 kW
□ TL-LED	LED baklys	□ PTER-100	Bakmontert koblingsuavhengig motorkraftuttak med flens DIN 7646
■ BLIGHT-E	Nødbremselys	□ PTER-DIN	Bakmontert koblingsuavhengig motorkraftuttak med hunkobling DIN 5462
Felger og dekk		□ PTER1400	Bakmontert koblingsuavhengig motorkraftuttak med flens SAE 1410 / ISO 7647
□ RT-AL	Børstede aluminiumfelger med standard hull på alle aksler	□ HPE-F101	Motormontert Parker F1-101 hydraulikkpumpe
□ RT-ALDP	Dura Bright aluminiumfelger med standard hull på alle aksler	□ HPE-F41	Motormontert Parker F1-41 hydraulikkpumpe
□ RT-ALDPD	Dura Bright aluminiumfelger med forsenkede hull på alle aksler (samme bolter som stålfelger)	□ HPE-F51	Motormontert Parker F1-51 hydraulikkpumpe
□ RT-ALDU	Børstede aluminiumfelger med forsenkede hull på alle aksler (samme bolter som stålfelger)	□ HPE-F61	Motormontert Parker F1-61 hydraulikkpumpe
■ RT-STEEL	Stålfelger på alle aksler	□ HPE-F81	Motormontert Parker F1-81 hydraulikkpumpe
□ WCAP	Hjulkapsler	□ HPE-T53	Motormontert Parker F2-53/53 dobbel hydraulikkpumpe
□ SPWT-D	Reservehjul lik drivhjul	□ HPE-T70	Motormontert Parker F2-70/35 dobbel hydraulikkpumpe
□ SPWT-F	Reservehjul lik forhjul	□ HPE-V45	Motormontert Parker VP1-45 variabel hydraulikkpumpe
□ SWCP-LF	Reservehjulholder på venstre side foran bakaksel		

■ Standardutstyr

□ Tilvalgsutstyr

For mer detaljert informasjon om førerhus- og drivlinjeutstyr, se separate datablad.

For alle mulige tilvalg og utstyrskombinasjoner, kontakt din Volvo-forhandler, som kan lage en spesifikasjon som møter dine behov.

Fabrikken forbeholder seg retten til endringer i konstruksjon og utstyr uten forutgående varsel. Spesifikasjonene kan variere fra land til land.

MODELLSERIE:

Ny FM D11 4x2 trekkvogn luftfjæring FM 42T 1A

<input type="checkbox"/> HPE-V75	Motormontert Parker VP1-75 variabel hydraulikkpumpe	<input type="checkbox"/> PHONE-PK	Forberedt for GSM-telefon
<input type="checkbox"/> PTPT-D	Kraftuttak for direkteмонtert hydraulikkpumpe for Powertronic girkasse	<input type="checkbox"/> ISUNS-BS <input checked="" type="checkbox"/> ISUNS-DS	Innvendig sidesolskjerm på fører- og passasjerside Innvendig sidesolskjerm på førerside
<input type="checkbox"/> PTPT-F	Kraftuttak med flens for Powertronic girkasse	<input type="checkbox"/> ISUNF-B	Innvendig solskjerm uten speil
<input type="checkbox"/> PTR-D	Girkasseмонtert kraftuttak for hydraulikkpumpe, lav utveksling, maks effekt 150 kW, maks moment 1000 Nm	<input type="checkbox"/> ISUNF-MD <input type="checkbox"/> ISUNF-RE <input checked="" type="checkbox"/> ISUNF-RM	Innvendig solskjerm med speil på førerside Elektrisk solgardin integrert i fronthylle Manuell solgardin integrert i fronthylle
<input type="checkbox"/> PTR-DH	Girkasseмонtert kraftuttak for hydraulikkpumpe, høy utveksling, maks effekt 100 kW, maks moment 600 Nm	<input type="checkbox"/> ADFS	2 ekstra DIN-utsparinger i fronthylle
<input type="checkbox"/> PTR-DM	Girkasseмонtert kraftuttak for hydraulikkpumpe, medium utveksling, maks effekt 100 kW, maks moment 600 Nm	<input checked="" type="checkbox"/> BUPALARM	Ryggevarsler
<input type="checkbox"/> PTR-F	Girkasseмонtert kraftuttak med flens, lav utveksling, maks effekt 150 kW, maks moment 1000 Nm	<input type="checkbox"/> RTOLL-PK	Forberedt for vegbetalingsssystem
<input type="checkbox"/> PTR-FH	Girkasseмонtert kraftuttak med flens, høy utveksling, maks effekt 100 kW, maks moment 600 Nm	<input type="checkbox"/> LOADIND	Elektronisk lastindikator
<input type="checkbox"/> PTR-FL	Girkasseмонtert kraftuttak med flens, lav utveksling, maks effekt 100 kW, maks moment 600 Nm	<input type="checkbox"/> REMC-MF	Multifunksjons fjernkontroll for bruk utenfor førerhus
<input type="checkbox"/> PTRD-D	Dobbelt girkasseмонtert kraftuttak for 2 hydraulikkpumper, høy utveksling, maks effekt 90 kW, maks moment 550 Nm	<input checked="" type="checkbox"/> FIREXT3N	Brannslukker 3 kg
<input type="checkbox"/> PTRD-D1	Dobbelt girkasseмонtert kraftuttak med flens og for hydraulikkpumpe, høy utveksling, maks effekt 90 kW, maks moment 550 Nm	<input checked="" type="checkbox"/> WARNVEST	Refleksvest
<input type="checkbox"/> PTRD-D2	Dobbelt girkasseмонtert kraftuttak med 2 flenser og for hydraulikkpumpe, høy utveksling, maks effekt indre/ytre aksel 100/90 kW, maks moment 1000/550 Nm	<input checked="" type="checkbox"/> AIDKIT	Førstehjelpkit med plaster, rensekluter, kompresser, elastiske bandasjer, pustemaske, hansker og saks
<input type="checkbox"/> PTRD-F	Girkasseмонtert kraftuttak med flens, høy utveksling, maks effekt 90 kW, maks moment 550 Nm	<input type="checkbox"/> WARNLAMP	Flyttbar varselampe med batterier
<input type="checkbox"/> HPG-F101	Girkasseмонtert hydraulikkpumpe Parker F1-101	<input type="checkbox"/> LAMP-IN	Lommelykt/inspeksjonslampe
<input type="checkbox"/> HPG-F41	Girkasseмонtert hydraulikkpumpe Parker F1-41	<input type="checkbox"/> BULBKIT	Lyspære- og sikringssett
<input type="checkbox"/> HPG-F51	Girkasseмонtert hydraulikkpumpe Parker F1-51	<input checked="" type="checkbox"/> WRITEPAD	Skriveplate.
<input type="checkbox"/> HPG-F61	Girkasseмонtert hydraulikkpumpe Parker F1-61	Førerhusfasiliteter	
<input type="checkbox"/> HPG-F81	Girkasseмонtert hydraulikkpumpe Parker F1-81	<input type="checkbox"/> DST-CF5	Førerstol komfort med luftfjæring, oppvarming og integrert belte
Førerhus innvendig og kjøreapplikasjoner			
<input checked="" type="checkbox"/> STWPOS-L	Venstre styrt	<input type="checkbox"/> DST-CF6	Førerstol komfort med luftfjæring, oppvarming, ventilasjon og integrert belte
<input checked="" type="checkbox"/> STWPOS-R	Høyrestyrt	<input type="checkbox"/> SBD-RED	Røde sikkerhetsseler på fører og passasjerside
<input type="checkbox"/> STWM-LE	Skinnratt	<input type="checkbox"/> SBPRE-DS	Sikkerhetsbelte med beltestammer for førerstol
<input checked="" type="checkbox"/> STGW-AD2	Rattjusteiring med tilting	<input type="checkbox"/> PST-CF5	Passasjerstol komfort med luftfjæring, oppvarming og integrert belte
<input type="checkbox"/> STGW-ADJ	Rattjusteiring uten tilting	<input checked="" type="checkbox"/> PST-STD2	Passasjerstol i standardversjon
<input type="checkbox"/> AIRBAG	Kollisjonspute i rattet	<input type="checkbox"/> SBPRE-PS	Sikkerhetsbeltestammer for passasjerstol
<input checked="" type="checkbox"/> DRC-AMI	Automatisk og manuell regenerering av dieselpartikkelfilter	<input type="checkbox"/> ARMRE-BB	2 armlener på begge stoler
<input type="checkbox"/> DRC-AUTO	Helautomatisk regenerering av dieselpartikkelfilter	<input type="checkbox"/> ARMRE-DB <input type="checkbox"/> ARMRE-PB	2 armlener på førerstol 2 armlener på passasjerstol
<input checked="" type="checkbox"/> 1DAYDIG4	Fartskriver, digital (Siemens) versjon 4.1. (krav ved registrering fra 21/8-2023)	<input type="checkbox"/> ARU-BAS <input type="checkbox"/> ARU-LEA	Trekk på armlener i vinyl Trekk på armlener i skinn
<input type="checkbox"/> ARSL	Ekstra hastighetsbegrenser aktivert via bryter på dashbord	<input checked="" type="checkbox"/> FMAT-RUB <input type="checkbox"/> FMAT-TX2	Gummimatter Tekstilmatter og gummimatter
<input checked="" type="checkbox"/> ESP-BAS1	Elektronisk stabilitetskontroll-pakke 1 (ESP) for kjøretøykombinasjoner med singel trailer, multi-trailere med ABS/EBS eller enkeltkjøretøy/kjøretøykombinasjoner med normal tyngdepunktshøyde i lastet versjon.	<input checked="" type="checkbox"/> LBK70	Fast nedre køye 700 mm bred
<input type="checkbox"/> ESPC-RO	Bryter for å styre ESP-funksjoner (standard/reduert/frakoblet)	<input type="checkbox"/> MATL-FI <input checked="" type="checkbox"/> MATL-SF	Madrass for sjåførvekt > 100 kg Madrass for sjåførvekt 85-100 kg
<input type="checkbox"/> HWSS-ACB	Kollisjonsvarsling med adaptiv konstantfartholder og nødbremning	<input type="checkbox"/> OLMAT-BA <input type="checkbox"/> OLMAT-PR	Basis overmadrass Premium overmadrass
<input checked="" type="checkbox"/> HWSS-FCB	Kollisjonsvarsling med ordinær konstantfartholder og nødbremning	<input type="checkbox"/> TBK60F <input type="checkbox"/> TBK70F	Øvre køye, 600 mm bred, fellbar Øvre køye, 700 mm bred, fellbar
<input checked="" type="checkbox"/> LSS-DW	Kjørefeltvarsler	<input type="checkbox"/> PH-CAB2 <input type="checkbox"/> PH-ENGCA <input type="checkbox"/> PH-SS	Parkeringsvarmer for førerhus Parkeringsvarmer for motor og førerhus Rastvarmer for førerhus
<input type="checkbox"/> LSS-DW3	Kjørefeltvarsler med korrigerende av styring (active lane keeping assist)	<input type="checkbox"/> SLCP-BAS	Basisutgave av kontrollpanel ved køye
<input type="checkbox"/> LCS2	Sideassistent - passagerside (VRU)	<input type="checkbox"/> ETSB-F <input type="checkbox"/> ETSB-FR <input type="checkbox"/> ETSB-FRS <input type="checkbox"/> ETSB-FS <input type="checkbox"/> ETSB-R <input type="checkbox"/> ETSB-RS <input type="checkbox"/> ETSB-S	Fremre oppbevaringsboks på motortunnel Fremre og bakre oppbevaringsboks på motortunnel Fremre, bakre og høyre oppbevaringsboks på motortunnel Fremre og høyre oppbevaringsboks på motortunnel Bakre oppbevaringsboks på motortunnel Bakre og høyre oppbevaringsboks på motortunnel Oppbevaringsboks på motortunnel høyre side
<input checked="" type="checkbox"/> LCS4	Sideassistent - begge sider (VRU)		
<input checked="" type="checkbox"/> DAS-W	Sjåførvarselassistent		
<input type="checkbox"/> RSENS-W	Regnsensor		
<input checked="" type="checkbox"/> CU-ECC	Aircondition med elektronisk temperaturkontroll		
<input type="checkbox"/> CU-ECC2	Aircondition med elektronisk temperaturkontroll, sensor for luftkvalitet og karbonfilter		
<input checked="" type="checkbox"/> IMMOBIL	Startsperre		
<input type="checkbox"/> ALARM-E	Innbruddsalarm for førerhus og påbygg/trailer		

Standardutstyr

Tilvalgsutstyr

For mer detaljert informasjon om førerhus- og drivlinjeutstyr, se separate datablad.

For alle mulige tilvalg og utstyrskombinasjoner, kontakt din Volvo-forhandler, som kan lage en spesifikasjon som møter dine behov.

Fabrikken forbeholder seg retten til endringer i konstruksjon og utstyr uten forutgående varsel. Spesifikasjonene kan variere fra land til land.

MODELLSERIE:

Ny FM D11 4x2 trekkvogn luftfjæring FM 42T 1A

<input type="checkbox"/> RUS-BAS	Øvre oppbevaringsrom bak i førerhus 154 liter (300 mm høyde)	<input type="checkbox"/> AD-CHASX	Sideskjørt mellom aksler
<input type="checkbox"/> RUS-HIG	Øvre oppbevaringsrom bak i førerhus 245 liter (440 mm høyde)	<input type="checkbox"/> ADCF-F	Spoiler for chassis-skjørt
<input type="checkbox"/> REF-ICPK	Forberedt for kjøleboks på motortunnel	<input checked="" type="checkbox"/> HL-LED	LED Hovedlys
<input type="checkbox"/> REFR-RUS	28 liters kjøleboks montert i skap på bakvegg	<input checked="" type="checkbox"/> HL-CLEAN	Høytrykkspylerer for hovedlys
<input type="checkbox"/> MICRO-PK	Forberedt for mikrobølgeovn	<input type="checkbox"/> HLP-ST	Beskyttelse av hovedlys i stål
<input type="checkbox"/> BOTH-D	Flaskeholder i midtseksjon av dashboard	<input type="checkbox"/> DRIVL2	2 ekstra fjernlys i hovedlykt
<input type="checkbox"/> COFMA-PK	Forbedret for kaffetrakter	<input checked="" type="checkbox"/> UDRIVL	Uten ekstra fjernlys
<input checked="" type="checkbox"/> INLI-BAS	Hvit interiørbelysning med myk av/på-funksjon	<input checked="" type="checkbox"/> FOGL-WC	Hvite tåkelys foran
<input type="checkbox"/> INLI-NL	Hvit og rød interiørbelysning med myk av/på-funksjon	<input type="checkbox"/> CL-STAT	Svingelys
<input type="checkbox"/> INLI-NLD	Hvit og rød interiørbelysning med myk av/på-funksjon samt dimmer	<input type="checkbox"/> ASL-RF2	2 Hella H11 70W ekstra fjernlys i skiltkasse
<input type="checkbox"/> ARL-FLEX	2 fleksible leselamper	<input type="checkbox"/> IDLAMP-W	3 stk. hvite identifikasjonslys på førerhustak
<input checked="" type="checkbox"/> RH-EE	Uten takluke med takvindu i farget sikkerhetsglass som nødutgang for FH	<input type="checkbox"/> IDLMPSW	Bryter for ID-lamper på tak
<input type="checkbox"/> RH-ER	Takluke forsterket i stål - nødutgang	<input type="checkbox"/> BEACOA2F	2 roterende orange varsellamper foran på førerhustak
<input type="checkbox"/> RH-ETR	Elektrisk betjent takluke i farget glass med åpning i bakkant for FH	<input type="checkbox"/> BEACOA2R	2 roterende orange varsellamper bak på førerhustak
<input type="checkbox"/> RH-MTR	Manuelt betjent takluke i farget glass med åpning i bakkant for FH	<input type="checkbox"/> BEACON-P	Forberedt for varsellamper på førerhustak med bryter
<input checked="" type="checkbox"/> GLAS-TIN	Farget glass i rutene	<input type="checkbox"/> BEACONA4	4 roterende orange varsellamper på førerhustak, 2 foran og 2 bak
<input type="checkbox"/> SWIND-BS	Ekstra sidevindu på begge sider	<input type="checkbox"/> CABPT-R1	1 kabelgjennomføring i førerhustak
<input type="checkbox"/> SWIND-PS	Ekstra sidevindu på passasjerside	<input checked="" type="checkbox"/> CABPT-R2	2 kabelgjennomføringer i førerhustak
<input type="checkbox"/> AWIND-RF	Bakrute	<input type="checkbox"/> SPOTP-F	Forberedt for ekstralys i front, maks 280W
<input type="checkbox"/> VANMIR	Innvendig speil	<input type="checkbox"/> SPOTP-R	Forberedt for ekstralys på førerhustak, maks 280W
<input type="checkbox"/> AS-FUS	2 ekstra hyller i fremre øvre sjalusiskap	<input type="checkbox"/> SPOTP-RF	Forberedt for ekstralys i front og på førerhustak, maks 2 x 280W
<input type="checkbox"/> INFOT-PK	Forberedt for TV-montering inkludert antenne, uttak, brakett og kabler	<input type="checkbox"/> ROS-IL	Belysning i skiltkasse
<input type="checkbox"/> ROS-IL2		<input type="checkbox"/> ROS-ILP	Forberedt for belysning i skiltkasse
<input type="checkbox"/> CSGN-GTR		<input type="checkbox"/> CSGN-GTR	Dekal med GLOBETROTTER i skiltkasse
<input checked="" type="checkbox"/> HORN-F1S		<input checked="" type="checkbox"/> HORN-F1S	Ett en-tone trykkluftthorn bak deksel i front
<input type="checkbox"/> HORN-R2S		<input type="checkbox"/> HORN-R2S	To forkrommede en-tone trykkluftthorn montert på tak
<input type="checkbox"/> ANT-CBR		<input type="checkbox"/> ANT-CBR	Takmontert antenne for kommunikasjonsradio
<input type="checkbox"/> ACCBR-AP		<input type="checkbox"/> ACCBR-AP	Fremre, midtre og bakre takbrakett
<input type="checkbox"/> ACCBR-F		<input type="checkbox"/> ACCBR-F	Fremre takbrakett
<input type="checkbox"/> ACCBR-FM		<input type="checkbox"/> ACCBR-FM	Fremre og midtre takbrakett
<input type="checkbox"/> ACCBR-FR		<input type="checkbox"/> ACCBR-FR	Fremre og bakre takbrakett
<input type="checkbox"/> ACCBR-M		<input type="checkbox"/> ACCBR-M	Midtre takbrakett
<input type="checkbox"/> ACCBR-R		<input type="checkbox"/> ACCBR-R	Bakre takbrakett
<input type="checkbox"/> ACCBR-RM		<input type="checkbox"/> ACCBR-RM	Midtre og bakre takbrakett
<input type="checkbox"/> RFCAR-BC		<input type="checkbox"/> RFCAR-BC	Stativ for bakskjerm på bakvegg førerhus
<input type="checkbox"/> LADDER		<input type="checkbox"/> LADDER	Stige i bakkant førerhus
<input type="checkbox"/> REFS-TW		<input type="checkbox"/> REFS-TW	Bipakket reflekterende hvit konturmerking for førerhus
<input type="checkbox"/> REFS-TY		<input type="checkbox"/> REFS-TY	Bipakket reflekterende gul konturmerking for førerhus
Forberedelse påbygg			
<input type="checkbox"/> 5WM-ASL		<input type="checkbox"/> 5WM-ASL	Luftstyrt flyttbart understell for svingskive på lave L-profiler, tykkelse 8 mm, 4 mm over ramme
<input type="checkbox"/> 5WM-ASM		<input type="checkbox"/> 5WM-ASM	Luftstyrt flyttbart understell for svingskive på medium L-profiler, tykkelse 8 mm, 50 mm over ramme
<input type="checkbox"/> 5WM-DH		<input type="checkbox"/> 5WM-DH	Svingskivemontering for dobbel høyde
<input type="checkbox"/> 5WM-ISOL		<input type="checkbox"/> 5WM-ISOL	12 mm ISO monteringsplate for svingskive på lave L-profiler, tykkelse 8 mm, 4 mm over ramme
<input type="checkbox"/> 5WM-ISOM		<input type="checkbox"/> 5WM-ISOM	10 mm ISO monteringsplate for svingskive på medium L-profiler, tykkelse 8 mm, 50 mm over ramme
<input type="checkbox"/> 5WM-LPRO		<input type="checkbox"/> 5WM-LPRO	Volvo L-profiler for monteringen av svingskive, tykkelse 8 mm, 0 mm over ramme
<input type="checkbox"/> 5WM-MASL		<input type="checkbox"/> 5WM-MASL	Manuelt flyttbart understell for svingskive på lave L-profiler, tykkelse 8 mm, 4 mm over ramme
<input type="checkbox"/> 5WM-MASM		<input type="checkbox"/> 5WM-MASM	Manuelt flyttbart understell for svingskive på medium L-profiler, tykkelse 8 mm, 50 mm over ramme
<input type="checkbox"/> 5WH140		<input type="checkbox"/> 5WH140	Høyde svingskivefot 140 mm
<input type="checkbox"/> 5WH150		<input type="checkbox"/> 5WH150	Høyde svingskivefot 150 mm
<input type="checkbox"/> 5WH160		<input type="checkbox"/> 5WH160	Høyde svingskivefot 160 mm
<input type="checkbox"/> 5WH175		<input type="checkbox"/> 5WH175	Høyde svingskivefot 175 mm
<input type="checkbox"/> 5WH17D37		<input type="checkbox"/> 5WH17D37	2 høyder på svingskivefot, laveste 167 mm, høyeste 367 mm

Standardutstyr

Tilvalgsutstyr

For mer detaljert informasjon om førerhus- og drivlinjeutstyr, se separate datablad.

For alle mulige tilvalg og utstyrskombinasjoner, kontakt din Volvo-forhandler, som kan lage en spesifikasjon som møter dine behov.

Fabrikken forbeholder seg retten til endringer i konstruksjon og utstyr uten forutgående varsel. Spesifikasjonene kan variere fra land til land.

MODELLSERIE:

Ny FM D11 4x2 trekkvogn luftfjæring FM 42T 1A

<input type="checkbox"/> 5WH185	Høyde svingskivefot 185 mm	<input type="checkbox"/> DRUT4	My Truck abonnement - 4 år (App til bla. start av varmer og tilgang til bildata. Ikke for ADR)
<input type="checkbox"/> 5WH195	Høyde svingskivefot 195 mm	<input type="checkbox"/> DRUT5	My Truck abonnement - 5 år (App til bla. start av varmer og tilgang til bildata. Ikke for ADR)
<input type="checkbox"/> 5WH200	Høyde svingskivefot 200 mm		
<input type="checkbox"/> 5WH205	Høyde svingskivefot 205 mm		
<input type="checkbox"/> 5WH210	Høyde svingskivefot 210 mm		
<input type="checkbox"/> 5WH220	Høyde svingskivefot 220 mm		
<input type="checkbox"/> 5WH230	Høyde svingskivefot 230 mm		
<input type="checkbox"/> 5WT-FO14	Fontaine 150SP presset fast svingskive		
<input type="checkbox"/> 5WT-JO10	Jost JSK 36 støpt fast svingskive		
<input type="checkbox"/> 5WT-JO8	Jost JSK 37 støpt fast svingskive		
<input type="checkbox"/> 5WT-JO9	Jost JSK 42 støpt fast svingskive		
<input type="checkbox"/> 5WT-SH	SAF-Holland/+GF+ SK-S 36.20 V støpt fast svingskive		
<input type="checkbox"/> 5WLM-B	Svingskive med normalt vedlikeholdsbehov		
<input type="checkbox"/> 5WLM-L	Svingskive med lavt vedlikeholdsbehov		
<input type="checkbox"/> 5WL-S1	Sentralsmøring av svingskivelås og -topp		
<input type="checkbox"/> 5WL-S2	Sentralsmøring av svingskivelås		
<input type="checkbox"/> TCIND	Indikator for tilhengerkobling		
<input checked="" type="checkbox"/> RDECK	Basis gangbord, 1 del over ramme og 1 del over venstre batterikasse eller tank		
<input type="checkbox"/> RDECK-M	Medium gangbord, 2 deler over ramme og 1 del over venstre batterikasse eller tank		
<input type="checkbox"/> SRWL-PK	Forberedt for arbeidslys på chassis, bryter med 3 posisjoner (på/av/auto-revers)		
<input type="checkbox"/> SWL-2RA	2 gule H3 35W arbeidslys bak på chassis, bryter med 2 posisjoner (på/av)		
<input type="checkbox"/> SWL-2RW	2 hvite H3 70W arbeidslys bak på chassis, bryter med 2 posisjoner (på/av)		
<input type="checkbox"/> SWL-PK	Forberedt for arbeidslys på chassis, bryter med 2 posisjoner (på/av)		
<input type="checkbox"/> WL-TA1A	Ett H3 35W gult arbeidslys på trailerbue		
<input type="checkbox"/> WL-TA1W	Ett H3 70W hvitt arbeidslys på trailerbue		
<input type="checkbox"/> WLC-H2W	2 hvite 70W høyt monterte arbeidslamper på bakvegg førerhus		
<input type="checkbox"/> WLC-PKH	Forberedt for høyt monterte arbeidslamper på bakvegg førerhus		
<input type="checkbox"/> WLC-PKL	Forberedt for lavt monterte arbeidslamper på bakvegg førerhus		
<input type="checkbox"/> WLC-PKLH	Forberedt for lavt og høyt monterte arbeidslamper på bakvegg førerhus		
<input checked="" type="checkbox"/> ECBB-BAS	El-sentral for påbygg uten påbyggmodul		
<input type="checkbox"/> ECBB-HIG	El-sentral for påbygg med påbyggmodul		
<input type="checkbox"/> ECBB-MED	El-sentral for påbygg med påbyggmodul (11 utganger)		
<input type="checkbox"/> BBCHAS1	En 7-polet elektrisk påbyggerkontakt		
<input checked="" type="checkbox"/> BBCHAS3	Tre 7-polede elektriske påbyggerkontakter		
<input type="checkbox"/> BEPR-T2	Forberedt for tipp operert via Work Remote		
<input type="checkbox"/> EXSTER	Ekstern styring via BBM		
<input checked="" type="checkbox"/> TD-LED	Tilhengergjenkjenning med LED-sensor for diodelykter. Lyktestyringsmodulen (LCM) på lastebilen gjenkjenner at tilhengeren har diodelykter og lyset på tilhengeren vil bli styrt korrekt uten feilmeldinger.		
<input type="checkbox"/> AUXL-SPK	Forberedt for brøytelys og ekstra retningssignallys med bryter og kabel		
<input type="checkbox"/> TAILPRE2	Forberedt for bakløfter operert via Work Remote		
<input type="checkbox"/> TAILPREP	Forberedt for bakløfter		
<input type="checkbox"/> AESW2	2 ekstra brytere for påbygg (merket AUX1 / AUX2)		
<input type="checkbox"/> AESW2PK	2 ekstra brytere for påbygg (merket AUX1 / AUX2) + 4 umerkede brytere uten kabling		
<input type="checkbox"/> AUXSW-4	Ledningsopplegg fra el-sentral påbygg for 4 ekstra brytere i dashbord		

Leveringsservice

<input type="checkbox"/> FMS-PK	Portal for Fleet Management System
<input type="checkbox"/> DRUT1	My Truck abonnement - 2 år (App til bla. start av varmer og tilgang til bildata. Ikke for ADR)
<input type="checkbox"/> DRUT2	My Truck abonnement - 3 år (App til bla. start av varmer og tilgang til bildata. Ikke for ADR)
<input type="checkbox"/> DRUT3	My Truck abonnement - 3 år (App til bla. start av varmer og tilgang til bildata. Ikke for ADR)

Standardutstyr

Tilvalgsutstyr

For mer detaljert informasjon om førerhus- og drivlinjeutstyr, se separate datablad.

For alle mulige tilvalg og utstyrskombinasjoner, kontakt din Volvo-forhandler, som kan lage en spesifikasjon som møter dine behov.

Fabrikken forbeholder seg retten til endringer i konstruksjon og utstyr uten forutgående varsel. Spesifikasjonene kan variere fra land til land.

MODELLSERIE:

Ny FM D11 4x2 trekkvogn luftfjæring FM 42T 1A

Volvo Trucks. Driving Progress