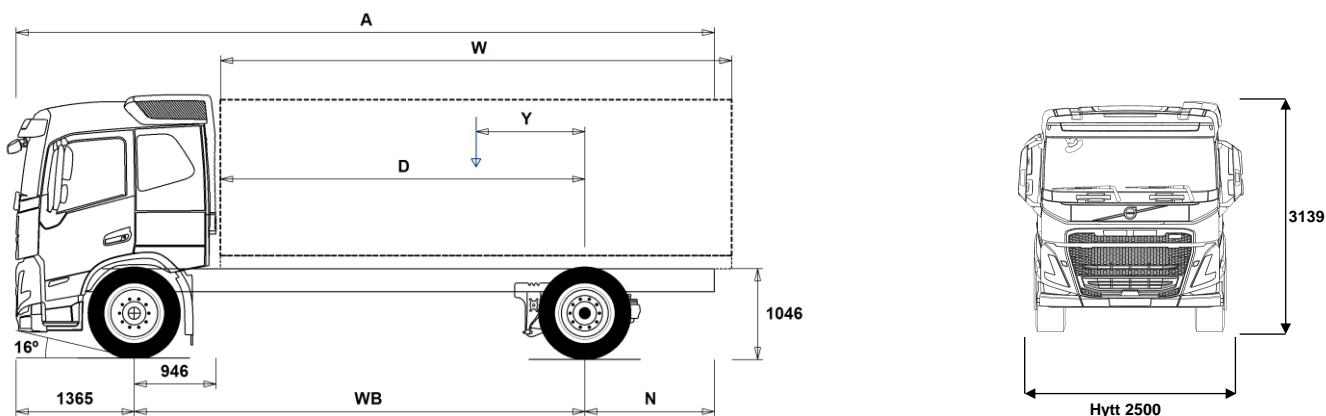


MODELLUTBUD

FM 4x2 LNG jevnlast luftfjæring FM 42R LA2



Chassidimensioner [mm]

WB Hjulbas	5200
A Totallängd	9460
D Centrum bakaxel till framkant påbyggnad	4204
N Bakre överhäng (Min.)	1395
N Bakre överhäng (Max.)	2895
Y Lastens tyngdpunkt (Min.)	1087
Y Lastens tyngdpunkt (Max.)	1087
W Påbyggnadslängd (Min.)	6235
W Påbyggnadslängd (Max.)	6235

Chassivikter [kg]

Framaxel	4665
Bakaxel	2275
Tjänstevikt	6940
Last (inkl. påbyggnad, förare, bränsle, etc.)	11660

Vändcirkel [mm]

Vändcirkel mellan trottoarkanter	18800
Vändcirkel mellan väggar	20100

Tillåtna vikter [kg]

Tillåtna vikter [kg]	Tillåtet	Teknisk
Bruttovikt	18600	20100
Bruttovikt, kombination	44000	44000
Framaxel	7100	7100
Bakaxel	11500	13000

Viktiga noteringar

Chassidimensioner

Hytthöjd: +312 mm för CAB-HSLP, -278 mm för CAB-LSLP.
 Centrum framaxel till bakkant hytt: -6 mm för CAB-LSLP.
 D-mått inkluderar ett främre spelrum på 50 mm och för jämnlastbilar också en hjälpram på 100 mm.
 Höjden kan variera ± 20 mm för blad och ± 10 mm för luftfjädring.
 Alla mått gäller för olastat chassi och eventuella löpaxlar nere. Chassihöjd som använts: CHH-HIGH.
 Bakre överhäng använt för fordonsviktberäkning är det maximala överhänget (N Max.) för given hjulbas.
 Höjdändring med chassihöjd CHH-MED, FRAME266: 0 mm.

Vikter och dimensioner är baserade på följande däck:
 Däck på framaxeln: 315/80R22.5
 Däck på drivaxeln: 315/80R22.5

Chassivikter inkluderar olja, vatten, AdBlue, 0 liter bränsle och utan förare. Tjänstevikt kan variera $\pm 3\%$.

Vändcirkelarna är teoretiskt beräknade.

Lagliga vikter kan variera från land till land.

För mer detaljerad information, inklusive vikt för tillvalsutrustning, be din Volvoåterförsäljare att lägga in din specifikation i Volvos viktinformationsprogram (WIS).

Använd inte denna ritning i samband med påbyggnad. Använd Volvos påbyggnadsinstruktioner och chassiritning FM42RLA2.

MODELLUTBUD

FM 4x2 LNG jevnlast luftfjæring FM 42R LA2

Hovedkomponenter

- CHH-HIGH** Høy (normal) chassishøyde
 - CHH-MED** Medium chassishøyde
 - FM-HSLP5** Høyt førerhus FM
 - FM-LSLP5** Langt førerhus med lavt tak FM
 - FM-SLP5** Langt førerhus FM
 - G13S420A**
 - G13S460A**
 - G13S500A**
 - EBR-EPGC** Motorbrems med termostatstyrt mottrykksregulator for I-shift
 - EBR-VEB+** Volvo Engine Brake, VEB+, kombinert kompresjonsbrems og termostatstyrt mottrykksregulator
 - AT2612** I-Shift automatisert 12-trinns girkasse
 - ATO2612** I-Shift automatisert 12-trinns girkasse med overdrive
 - RSH1370F** Bakaksel med navreduksjon og differensialspærre
 - RSS1344C** Bakaksel med enkelutveksling og differensialspærre for maksimalt 13 tonn drivakseltrykk og 44 tonn vogntogvekt
 - RSS1344E** Bakaksel med enkelutveksling og differensialspærre
 - RSS1352A** Bakaksel med enkelutveksling og differensialspærre
 - RSS1370A** Bakaksel med enkelutveksling og differensialspærre
 - RSS1370B** Bakaksel med enkelutveksling og differensialspærre
- ## Pakker
- DRIVE5** Kjørepakke
 - DRIVE5+** Kjørepakke pluss
 - DRIVE5++** Kjørepakke dobbel pluss
 - 1LIVINFM** Førerhuspakke med 1 køye
 - 2LIVINFM** Førerhuspakke med 2 køyer for FM
 - INFODF** Informasjonssystem med Dynafløtestøtte
 - INFONDF** Informasjonssystem med navigasjon og Dynafløtestøtte
 - VISI5+** Siktpakke pluss
 - GSR2024** GSR - Sikkerhetspakke - 2024
 - GSR2024+** GSR - Sikkerhetspakke pluss - 2024
 - SAFE22** Aktiv Sikkerhetspakke 2022
 - SAFE22+** Aktiv Sikkerhetspakke 2022 Pluss
- ## Chassis
- FST-AIR** Luftfjæring foran
 - FST-PAR** Parabelfjæring foran, normal stivhet
 - FSL5-BAS** Standard vandring på luftfjæret foraksel (hev-senk)
 - FSL5-HI** Lang vandring på luftfjæret foraksel for containerbil (hev-senk)
 - FAL10.0** Tillatt last foraksel 10,0 tonn
 - FAL7.1** Tillatt last foraksel 7,1 tonn
 - FAL7.5** Tillatt last foraksel 7,5 tonn
 - FAL8.0** Tillatt last foraksel 8,0 tonn
 - FAL8.5** Tillatt last foraksel 8,5 tonn
 - FAL9.0** Tillatt last foraksel 9,0 tonn
 - FSTAB** Kreningsstabilisator foran, normal stivhet
 - FSTAB2** Kreningsstabilisator foran, medium stivhet
 - FSTAB3** Kreningsstabilisator foran, stiv
 - RAL13** Tillatt last bakaksel 13 tonn
 - ASF-DL1** Luftfjæring med 1 kjørehøyde
 - ASF-DL3** Luftfjæring med 3 kjørehøyder
 - ACTST-TO** Aktiv styring
 - ASFE-BAS** Volvo Dynamic Steering - standard
 - ASFE-OG** Volvo Dynamic Steering - med stabilitetsassistent
 - ASFE-PO** Volvo Dynamic Steering - med personlig innstilling og stabilitetsassistent
 - ASFE-PS** Volvo Dynamic Steering - med personlig innstilling
 - PSS-SING** Enkelt styresystem
 - PSP-VAR** Pumpe til servostyring med variabel mengde
 - EBS-MED** EBS medium versjon med bl.a. følgende funksjoner: Brake Blending, temperaturvarsling, momentkontroll, automatisk differensialspærre, bakkestarthjelp, varsel ved slitte
- AUXPARK** 2 ekstra fjærbremseklokker
 - RST-AIR** Luftfjæring bak
 - SUSPL-EC** Elektronisk nivåregulering for luftfjæring
 - FRAME266** Utvendig høyde på rammeprofil 266 mm
 - FRAME300** Utvendig høyde på rammeprofil 300 mm
 - FST6060** Tykkelse på rammeprofil 6.0 mm liv og 6.0 mm flens
 - FST7070** Tykkelse på rammeprofil 7.0 mm liv og 7.0 mm flens
 - FST8080** Tykkelse på rammeprofil 8.0 mm liv og 8.0 mm flens
 - FIL-EEEB** Ramme med innerline fra motor til bak bakaksel/boggi
 - FIL-EEEE** Ramme med innerline fra motor til rammeslutt
 - FIL-TXEB** Ramme med innerline fra girkasse til bak bakaksel/boggi
 - FIL-TXEF** Ramme med innerline fra girkasse til rammeslutt
 - BBOX-L** Batterikasse på venstre side
 - BATS-S** Enkelt batterisystem (2 batterier)
 - 2BAT210C** 2 AGM-batterier med kapasitet 210 Ah
 - 2BATT170** 2 batterier med kapasitet 170 Ah
 - 2BATT225** 2 batterier med kapasitet 225 Ah
 - BATTAMP** Amperemeter
 - BATTIND** Indikator for batterilading
 - ADR1** ADR-tilpassing med 1 hovedstrømbryter
 - ADR2** ADR-tilpassing med 2 hovedstrømbrytere
 - MSWI-A** Hovedstrømbryter for ADR
 - MSWI-C** Hovedstrømbryter på chassis
 - MSWI-R** Hovedstrømbryter med fjernkontroll
 - R170A71** Minvolym 170l
Maxvolym 170l
 - ADTP-R** AdBlue tank på høyre side
 - ADB064** AdBlue plasttank 64 liter, diameter 710 mm, D-format
 - FCAP-L** Låsbart diesel- og AdBlue-tanklukk
 - FUFF-AS** Beskyttelse mot søl av drivstoff
 - FUFF-ATS** Beskyttelse mot tyveri og søl av drivstoff
 - LGAS205**
 - ESH-LEFT** Horizontal lydtemper, utblåsing venstre side
 - ESH-REAR** Horizontal lydtemper, utblåsing bakover
 - ESH-RIGH** Horizontal lydtemper, utblåsing høyre side
 - HS-NAR** Smalt varmedeksel
 - WHC-FIX1** 1 fast stoppekloss
 - WHC-FIX2** 2 faste stoppeklokker
 - WHC-FOL1** 1 sammenleggbare stoppekloss
 - WHC-FOL2** 2 sammenleggbare stoppeklokker
 - WHCP-F** Stoppeklokker plassert på fremre del av bilen
 - WHCP-R** Stoppeklokker plassert på bakre del av bilen
 - WHCP-T** Stoppeklokker bipakket
 - CHAIN-S** Snøkjettinger fra fabrikk
 - HOOK-SC** Kjettingkroker
 - TOWF-NO1** Ett slepefeste foran
 - TOWF-NO2** To slepefester foran
 - TOWMBRH** Høyt montert trekkbjelke i senter av ramme med D-verdi = 190 kN
 - TOWMBRL1** Lavt montert trekkbjelke
 - TOWMBRL2** Lavt undermontert trekkbjelke i framflyttet posisjon
 - TOWMBRL3** Lavt undermontert trekkbjelke i langt framflyttet posisjon
 - TOWMBRM** Medium montert trekkbjelke i høyde med nedre rammefflens
 - RFEC-L** Rammeavslutning kappet i underkant for kjerretilkobling
 - RFEC-S** Rett bakre rammeavslutning
 - RFEC-U** Rammeavslutning kappet i overkant for tippåbygg

Standardutrustning

Tillvalsutrustning

Før mer detaljerad informasjon om hytt- og drivlinekomponenter, se separata datablad.

Før all mulig tillvalsutrustning og utrustningskombinatorik, kontakta din Volvoåterforsjeller som kan skapa en spesifikasjon som tillgodoser dina krav med hjelp av Volvos seljstøddprogram (VSS).

Fabriken förbehåller sig rätten att modifiera konstruktionen och ändra utrustning utan förvarning. Specifikationen kan variera från land till land.

MODELLUTBUD

FM 4x2 LNG jevnlast luftfjæring FM 42R LA2

<input type="checkbox"/> C-RI4040	Tilhengerkobling Ringfeder RF4040A G-150, D-verdi = 137 kN, Dc = 92 kN, V = 40 kN, øye = 40 mm	<input type="checkbox"/> AVO-ENH	I-shift programvare for anlegg/tømmerkjøring
<input type="checkbox"/> C-RI4045	Tilhengerkobling Ringfeder RF4045A G-150, D-verdi = 137 kN, øye = 40 mm	<input type="checkbox"/> APF-ENH	Utvidete krafttattaksfunksjoner for I-shift
<input type="checkbox"/> C-RI5050		<input type="checkbox"/> RET-TH	Retarder for manuell girkasse og I-Shift
<input type="checkbox"/> C-RO400G	Tilhengerkobling Rockinger 400 G-150, D-verdi = 130 kN, Dc = 90 kN, V = 35 kN, øye = 40 mm	<input type="checkbox"/> TC-MAO	Oljekjøler for mekanisk girkasse, normal ytelse, luft/olje
<input type="checkbox"/> C-VBG520		<input type="checkbox"/> TC-MAOH2	Oljekjøler for mekanisk girkasse, ekstra høy ytelse, luft/olje
<input type="checkbox"/> C-VBG795		<input type="checkbox"/> 2COM1100	2-sylindret luftkompressor, kapasitet 1100 l/min.
<input type="checkbox"/> TOWR-ONE	Ett slepefeste bak	<input checked="" type="checkbox"/> 2COMP900	2-sylindret luftkompressor, kapasitet 900 l/min.
<input type="checkbox"/> TREL-PK	Forberedt for el-kontakt tilhenger	<input type="checkbox"/> CLU-AIRC	Luftkompressor med automatisk inn- og utkobling
<input type="checkbox"/> TREL14	14-polet VBG el-kontakt for tilhenger	<input checked="" type="checkbox"/> AIRIN-HI	Høyt luftinntak
<input type="checkbox"/> TREL15	15-polet ADR-godkjent el-kontakt for tilhenger	<input type="checkbox"/> AIRIN-LO	Lavt luftinntak på bakvegg førerhus
<input type="checkbox"/> TREL7	7-polet el-kontakt for tilhenger	<input type="checkbox"/> ACL1ST-S	Luftinntak med primær- og sekundærfilter
<input checked="" type="checkbox"/> TREL7-7	Dobbel 7-polet el-kontakt for tilhenger (UADR)	<input checked="" type="checkbox"/> 24A110BL	Generator, 110 Ampere med LIN kommunikasjon
<input type="checkbox"/> TBC-DUO	Duomatic bremsetilkobling for tilhenger	<input type="checkbox"/> 24A150BL	Generator, 150 Ampere med LIN kommunikasjon
<input type="checkbox"/> TBC-EC	EU bremsetilkobling for tilhenger	<input type="checkbox"/> 24AL110B	Generator 110 Ampere
<input type="checkbox"/> TRBR-HCF	Håndregulering av tilhengerbrems, fullt trykk	<input type="checkbox"/> 24AL150B	Generator 150 Ampere
<input type="checkbox"/> TRBR-STA	Stasjonær tilhengerbremskontroll	<input checked="" type="checkbox"/> FUEFE2LW	Motormontert dobbelt stort drivstoffilter med vannavskiller
<input type="checkbox"/> TRB-STRE	Automatisk aktivering av tilhengerbrems i lav hastighet for å unngå saksing	<input checked="" type="checkbox"/> EST-AID	Startelement
<input type="checkbox"/> RUP-FOLD	Innfellbar underkjøringsbeskyttelse bak i aluminium	<input type="checkbox"/> 220EBH15	Elektrisk motorvarmer 220V, 1.5 kW
<input type="checkbox"/> RFEND-B	Bakskjermer med avtagbar topp	<input type="checkbox"/> PTER-DIN	Bakmontert koblingsuavhengig motorkraftuttak med hunnkobling DIN 5462
<input type="checkbox"/> RFEND-T	Bakskjermer for transport av chassis	<input type="checkbox"/> PTR-D	Girkassemontert kraftuttak for hydraulikkpumpe, lav utveksling, maks effekt 150 kW, maks moment 1000 Nm
<input type="checkbox"/> RFH-BAS	Normal høyde på bakskjermer	<input type="checkbox"/> PTR-DH	Girkassemontert kraftuttak for hydraulikkpumpe, høy utveksling, maks effekt 100 kW, maks moment 600 Nm
<input type="checkbox"/> RFH-HIG	Høyest mulig høyde på bakskjermer	<input type="checkbox"/> PTR-DM	Girkassemontert kraftuttak for hydraulikkpumpe, medium utveksling, maks effekt 100 kW, maks moment 600 Nm
<input type="checkbox"/> RFH-LOW	Lavest mulig høyde på bakskjermer	<input type="checkbox"/> PTR-F	Girkassemontert kraftuttak med flens, lav utveksling, maks effekt 150 kW, maks moment 1000 Nm
<input type="checkbox"/> ATANK-AL	Aluminium lufttank	<input type="checkbox"/> PTR-FH	Girkassemontert kraftuttak med flens, høy utveksling, maks effekt 100 kW, maks moment 600 Nm
<input checked="" type="checkbox"/> ATANK-ST	Stål lufttank	<input type="checkbox"/> PTR-FL	Girkassemontert kraftuttak med flens, lav utveksling, maks effekt 100 kW, maks moment 600 Nm
<input type="checkbox"/> TL-LED	LED baklys	<input type="checkbox"/> PTRD-D	Dobbel girkassemontert kraftuttak for 2 hydraulikkpumper, høy utveksling, maks effekt 90 kW, maks moment 550 Nm
<input checked="" type="checkbox"/> BLIGHT-E	Nødbremselys	<input type="checkbox"/> PTRD-D1	Dobbel girkassemontert kraftuttak med flens og for hydraulikkpumpe, høy utveksling, maks effekt 90 kW, maks moment 550 Nm
		<input type="checkbox"/> PTRD-D2	Dobbel girkassemontert kraftuttak med 2 flenser og for hydraulikkpumpe, høy utveksling, maks effekt indre/ytre aksel 100/90 kW, maks moment 1000/550 Nm
		<input type="checkbox"/> PTRD-F	Girkassemontert kraftuttak med flens, høy utveksling, maks effekt 90 kW, maks moment 550 Nm
		<input type="checkbox"/> HPG-F101	Girkassemontert hydraulikkpumpe Parker F1-101
		<input type="checkbox"/> HPG-F41	Girkassemontert hydraulikkpumpe Parker F1-41
		<input type="checkbox"/> HPG-F51	Girkassemontert hydraulikkpumpe Parker F1-51
		<input type="checkbox"/> HPG-F61	Girkassemontert hydraulikkpumpe Parker F1-61
		<input type="checkbox"/> HPG-F81	Girkassemontert hydraulikkpumpe Parker F1-81
			Førerhus innvendig og kjøreapplikasjoner
		<input checked="" type="checkbox"/> STWPOS-L	Venstrestyrt
		<input type="checkbox"/> STWPOS-R	Høyrestyrt
		<input type="checkbox"/> STWM-LE	Skinnratt
		<input checked="" type="checkbox"/> STGW-AD2	Rattjusteiring med tilting
		<input type="checkbox"/> STGW-ADJ	Rattjusteiring uten tilting
		<input type="checkbox"/> AIRBAG	Kollisjonspute i rattet
		<input checked="" type="checkbox"/> DRC-AMII	Automatisk og manuell regenerering av dieselpartikkelfilter
		<input type="checkbox"/> DRC-AUTO	Helautomatisk regenerering av dieselpartikkelfilter
		<input checked="" type="checkbox"/> 1DAYDIG4	
		<input type="checkbox"/> ARSL	Ekstra hastighetsbegrenser aktivert via bryter på dashbord
		<input type="checkbox"/> SPEED-DU	2-trinns hastighetsbegrenser
		<input checked="" type="checkbox"/> ESP-BAS1	Elektronisk stabilitetskontroll-pakke 1 (ESP) for kjøretøykombinasjoner med singel trailer, multi-trailere med

Standardutrustning

Tillvalsutrustning

För mer detaljerad information om hytt- och drivlinekomponenter, se separata datablad.

För all möjlig tillvalsutrustning och utrustningskombinatorik, kontakta din Volvoåterförsäljare som kan skapa en specifikation som tillgodoser dina krav med hjälp av Volvos säljstödprogram (VSS).

Fabriken förbehåller sig rätten att modifiera konstruktionen och ändra utrustning utan förvarning. Specifikationen kan variera från land till land.

MODELLUTBUD

FM 4x2 LNG jevnlast luftfjæring FM 42R LA2

	ABS/EBS eller enkeltkjøretøy/kjøretøykombinasjoner med normal tyngdepunktshøyde i lastet versjon.	<input type="checkbox"/> FMAT-TX2	Tekstilmatter og gummimatter
<input type="checkbox"/> ESPC-RO	Bryter for å styre ESP-funksjoner (standard/reduert/frakoblet)	<input checked="" type="checkbox"/> LBK70	Fast nedre køye 700 mm bred
<input type="checkbox"/> HWSS-ACB	Kollisjonsvarsling med adaptiv konstantfartholder og nødbremning	<input type="checkbox"/> MATL-FI	Madrass for sjåførvekt > 100 kg
<input checked="" type="checkbox"/> HWSS-FCB	Kollisjonsvarsling med ordinær konstantfartholder og nødbremning	<input checked="" type="checkbox"/> MATL-SF	Madrass for sjåførvekt 85-100 kg
<input checked="" type="checkbox"/> LSS-DW	Kjørefeltvarsler	<input type="checkbox"/> MATL-SO	Madrass for sjåførvekt < 85 kg
<input type="checkbox"/> LSS-DW3	Kjørefeltvarsler med korrigerende av styring (active lane keeping assist)	<input type="checkbox"/> OLMAT-BA	Basis overmadrass
<input type="checkbox"/> LCS2	Sideassistent - passagerside (VRU)	<input type="checkbox"/> OLMAT-PR	Premium overmadrass
<input type="checkbox"/> LCS4	Sideassistent - begge sider (VRU)	<input type="checkbox"/> TBK60F	Øvre køye, 600 mm bred, fellbar
<input type="checkbox"/> DAS-W	Sjåførvarselasistent	<input type="checkbox"/> TBK70F	Øvre køye, 700 mm bred, fellbar
<input type="checkbox"/> RSENS-W	Regnsensor	<input type="checkbox"/> PH-CAB2	Parkeringsvarmer for førerhus
<input type="checkbox"/> CU-ECC	Aircondition med elektronisk temperaturkontroll	<input type="checkbox"/> PH-ENGCA	Parkeringsvarmer for motor og førerhus
<input type="checkbox"/> CU-ECC2	Aircondition med elektronisk temperaturkontroll, sensor for luftkvalitet og karbonfilter	<input type="checkbox"/> PH-SS	Rastvarmer for førerhus
<input checked="" type="checkbox"/> CU-MCC	Aircondition med manuell temperaturkontroll	<input type="checkbox"/> SLCP-BAS	Basisutgave av kontrollpanel ved køye
<input checked="" type="checkbox"/> IMMOBIL	Startsperre	<input type="checkbox"/> SAFE	Safe ved enden av køye
<input type="checkbox"/> ALARM-B	Innbruddsalarm for førerhus	<input type="checkbox"/> ETSB-F	Fremre oppbevaringsboks på motortunnel
<input type="checkbox"/> ALARM-E	Innbruddsalarm for førerhus og påbygg/trailer	<input type="checkbox"/> ETSB-FS	Fremre og høyre oppbevaringsboks på motortunnel
<input type="checkbox"/> ISUNS-BS	Innvendig sidesolskjerm på fører- og passasjerside	<input type="checkbox"/> ETSB-S	Oppbevaringsboks på motortunnel høyre side
<input checked="" type="checkbox"/> ISUNS-DS	Innvendig sidesolskjerm på førerside	<input type="checkbox"/> RUS-BAS	Øvre oppbevaringsrom bak i førerhus 154 liter (300 mm høyde)
<input type="checkbox"/> ISUNF-B	Innvendig solskjerm uten speil	<input type="checkbox"/> RUS-HIG	Øvre oppbevaringsrom bak i førerhus 245 liter (440 mm høyde)
<input type="checkbox"/> ISUNF-MD	Innvendig solskjerm med speil på førerside	<input type="checkbox"/> TABLE	Foldbart og høydejusterbart bord montert på skuff under køye
<input type="checkbox"/> ISUNF-RE	Elektrisk solgardin integrert i fronthylle	<input type="checkbox"/> REF-ICPK	Forberedt for kjøleboks på motortunnel
<input checked="" type="checkbox"/> ISUNF-RM	Manuell solgardin integrert i fronthylle	<input type="checkbox"/> REFR-RUS	28 liters kjøleboks montert i skap på bakvegg
<input type="checkbox"/> ADFS	2 ekstra DIN-utsparinger i fronthylle	<input type="checkbox"/> MICRO-PK	Forberedt for mikrobølgeovn
<input checked="" type="checkbox"/> BUPALARM	Ryggevarsler	<input type="checkbox"/> BOTH-D	Flaskeholder i midtseksjon av dashbord
<input type="checkbox"/> RTOLL-PK	Forberedt for vegbetalingssystem	<input type="checkbox"/> COFMA-PK	Forbedret for kaffetrakter
<input type="checkbox"/> LOADIND	Elektronisk lastindikator	<input checked="" type="checkbox"/> INLI-BAS	Hvit interiørbelysning med myk av/på-funksjon
<input type="checkbox"/> REMC-MF	Multifunksjons fjernkontroll for bruk utenfor førerhus	<input type="checkbox"/> INLI-NL	Hvit og rød interiørbelysning med myk av/på-funksjon
<input checked="" type="checkbox"/> FIREXT3N	Brannslukker 3 kg	<input type="checkbox"/> INLI-NLD	Hvit og rød interiørbelysning med myk av/på-funksjon samt dimmer
<input checked="" type="checkbox"/> WARNVEST	Refleksvest	<input type="checkbox"/> ARL-FLEX	2 fleksible leselamper
<input checked="" type="checkbox"/> AIDKIT	Førstehjelpkit med plaster, rensekuter, kompresser, elastiske bandasjer, pustemaske, hansker og saks	<input checked="" type="checkbox"/> RH-EE	Uten takluke med takvindu i farget sikkerhetsglass som nødutgang for FH
<input type="checkbox"/> WARNLAMP	Flyttbar varsellampe med batterier	<input type="checkbox"/> RH-ER	Takluke forsterket i stål - nødutgang
<input type="checkbox"/> LAMP-IN	Lommelykt/inspeksjonslampe	<input type="checkbox"/> RH-ETR	Elektrisk betjent takluke i farget glass med åpning i bakkant for FH
<input type="checkbox"/> BULBKIT	Lyspære- og sikringssett	<input type="checkbox"/> RH-MTR	Manuelt betjent takluke i farget glass med åpning i bakkant for FH
<input checked="" type="checkbox"/> WRITEPAD	Skriveplate.	<input checked="" type="checkbox"/> GLAS-TIN	Farget glass i rutene
Førerhusfasiliteter			
<input type="checkbox"/> DST-CF5	Førerstol komfort med luftfjæring, oppvarming og integrert belte	<input type="checkbox"/> SWIND-BS	Ekstra sidevindu på begge sider
<input type="checkbox"/> DST-CF6	Førerstol komfort med luftfjæring, oppvarming, ventilasjon og integrert belte	<input type="checkbox"/> SWIND-PS	Ekstra sidevindu på passasjerside
<input type="checkbox"/> SBD-RED	Røde sikkerhetsseler på fører og passasjerside	<input type="checkbox"/> AWIND-RF	Bakrute
<input type="checkbox"/> SBPRE-DS	Sikkerhetsbelte med beltestrømmer for førerstol	<input type="checkbox"/> VANMIR	Innvendig speil
<input type="checkbox"/> PST-CF5	Passasjerstol komfort med luftfjæring, oppvarming og integrert belte	<input type="checkbox"/> AS-FUS	2 ekstra hyller i fremre øvre sjalusiskap
<input checked="" type="checkbox"/> PST-STD2	Passasjerstol i standardversjon	<input type="checkbox"/> INFOT-PK	Forberedt for TV-montering inkludert antenne, uttak, brakett og kabler
<input type="checkbox"/> SBPRE-PS	Sikkerhetsbeltestrømmer for passasjerstol	Førerhus utvendig	
<input type="checkbox"/> ARMRE-BB	2 armlener på begge stoler	<input type="checkbox"/> EXTL-BA2	Utvendig styling (BA2) se faktablad for detaljert info for ulike modeller
<input type="checkbox"/> ARMRE-DB	2 armlener på førerstol	<input checked="" type="checkbox"/> EXTL-BAS	Standard eksteriørfinish (grå innsteg, støtfanger, spoiler under støtfanger, speilhus og solskjerm)
<input type="checkbox"/> ARMRE-PB	2 armlener på passasjerstol	<input checked="" type="checkbox"/> DGLAS-H	Herdet glass i dørvinduer
<input type="checkbox"/> ARU-BAS	Trekk på armlener i vinyl	<input type="checkbox"/> DGLAS-L	Laminert glass i dørvinduer
<input type="checkbox"/> ARU-LEA	Trekk på armlener i skinn	<input checked="" type="checkbox"/> LOCK-REM	Sentrallås med fjernkontroll
<input checked="" type="checkbox"/> FMAT-RUB	Gummimatter	<input checked="" type="checkbox"/> BUMP-B	Støtfanger foran i plast
		<input type="checkbox"/> BUMP-B2	Støtfanger foran i stål
		<input type="checkbox"/> BUMP-SP	Spoiler under støtfanger

Standardutrustning

Tillvalsutrustning

För mer detaljerad information om hytt- och drivlinekomponenter, se separata datablad.

För all möjlig tillvalsutrustning och utrustningskombinatorik, kontakta din Volvoåterförsäljare som kan skapa en specifikation som tillgodoser dina krav med hjälp av Volvos säljstödprogram (VSS).

Fabriken förbehåller sig rätten att modifiera konstruktionen och ändra utrustning utan förvarning. Specifikationen kan variera från land till land.

MODELLUTBUD

FM 4x2 LNG jevnlast luftfjæring FM 42R LA2

<input type="checkbox"/> GUARD-EH	Beskyttelsesdeksel for kjølerør og bunnpanne	<input type="checkbox"/> REFS-TW	Bipakket reflekterende hvit konturmerking for førerhus
<input checked="" type="checkbox"/> BUGNET	Insektnett foran radiator	<input type="checkbox"/> REFS-TY	Bipakket reflekterende gul konturmerking for førerhus
<input type="checkbox"/> CTILT-P-E	Elektrisk pumpe for førerhustipping	Forberedelse påbygg	
<input type="checkbox"/> CTILT-P-M	Manuell pumpe for førerhustipping	<input type="checkbox"/> SRWL-PK	Forberedt for arbeidslys på chassis, bryter med 3 posisjoner (på/av/auto-revers)
<input type="checkbox"/> FCABS-A	Luftfjæring foran på førerhus	<input type="checkbox"/> SWL-2FW	2 hvite H3 70W arbeidslys på chassis bak førerhus, bryter med 2 posisjoner (på/av)
<input checked="" type="checkbox"/> FCABS-M	Mekanisk fjæring foran på førerhus	<input type="checkbox"/> SWL-2RW	2 hvite H3 70W arbeidslys bak på chassis, bryter med 2 posisjoner (på/av)
<input type="checkbox"/> RCABS-A	Luftfjæring bak på førerhus	<input type="checkbox"/> SWL-4W	4 hvite H3 70W arbeidslys bak førerhus + bak på chassis, bryter med 2 posisjoner (på/av)
<input checked="" type="checkbox"/> RCABS-M	Mekanisk fjæring bak på førerhus	<input type="checkbox"/> SWL-PK	Forberedt for arbeidslys på chassis, bryter med 2 posisjoner (på/av)
<input type="checkbox"/> MIRCFPCS	Sidespeil, el-varme, el-manøvrert med blindsonkamera på passasjerside	<input type="checkbox"/> WL-CHPK	Forberedt for arbeidslys på chassis med bryter og kabel
<input checked="" type="checkbox"/> MIRCOMF	Konvekse el-oppvarmede og el-manøvrerte speil med vidvinkel på begge sider og nærsiktspeil på passasjerside	<input type="checkbox"/> WLC-H2W	2 hvite 70W høyt monterte arbeidslamper på bakvegg førerhus
<input checked="" type="checkbox"/> AMIR-F20	Nærsiktspeil foran, speilradius 200 mm	<input type="checkbox"/> WLC-PKCH	Forberedt for arbeidslamper montert på chassis
<input checked="" type="checkbox"/> SUNV-H	Utvendig solskjerm	<input type="checkbox"/> WLC-PKH	Forberedt for høyt monterte arbeidslamper på bakvegg førerhus
<input type="checkbox"/> AD-ROOF	Takspoiler	<input type="checkbox"/> WLC-PKL	Forberedt for lavt monterte arbeidslamper på bakvegg førerhus
<input type="checkbox"/> AD-SIDES	Korte sidespoilere i bakkant av førerhus	<input type="checkbox"/> WLC-PKLH	Forberedt for lavt og høyt monterte arbeidslamper på bakvegg førerhus
<input checked="" type="checkbox"/> HL-BASIC	Halogen H7 hovedlys	<input type="checkbox"/> ECBB-BAS	El-sentral for påbygg uten påbyggmodul
<input type="checkbox"/> HL-BHID	Bi-Xenon hovedlys	<input type="checkbox"/> ECBB-HIG	El-sentral for påbygg med påbyggmodul
<input type="checkbox"/> HL-DBL	Dynamiske Bi-Xenon hovedlys som følger veien aktivert via signal fra styresystemet.	<input checked="" type="checkbox"/> ECBB-MED	El-sentral for påbygg med påbyggmodul (11 utganger)
<input type="checkbox"/> HL-LED	LED Hovedlys	<input type="checkbox"/> BBCHAS1	En 7-polet elektrisk påbyggerkontakt
<input type="checkbox"/> HL-CLEAN	Høytrykkspylerer for hovedlys	<input checked="" type="checkbox"/> BBCHAS3	Tre 7-poled elektriske påbyggerkontakter
<input type="checkbox"/> HLP-ST	Beskyttelse av hovedlys i stål	<input type="checkbox"/> BEPR-T2	Forberedt for tipp operert via Work Remote
<input type="checkbox"/> HL-ADJ	Høyderegulering av hovedlys	<input type="checkbox"/> EXSTER	Ekstern styring via BBM
<input type="checkbox"/> DRIVL2	2 ekstra fjernlys i hovedlykt	<input checked="" type="checkbox"/> TD-LED	Tilhengergjenkjenning med LED-sensor for diodelykter. Lyktestyringsmodulen (LCM) på lastebilen gjenkjenner at tilhengeren har diodelykter og lyset på tilhengeren vil bli styrt korrekt uten feilmeldinger.
<input checked="" type="checkbox"/> UDRIVL	Uten ekstra fjernlys	<input type="checkbox"/> FBA-BTF	Lave fremre påbyggfester for vridningsfleksible jevnlastpåbygg
<input checked="" type="checkbox"/> FOGL-WC	Hvite tåkelys foran	<input type="checkbox"/> FBA-BTSF	Lave fremre påbyggfester for semi-fleksible påbygg med hensyn til vridning
<input type="checkbox"/> CL-STAT	Svingelys	<input checked="" type="checkbox"/> HBA-FSFB	Hull for fleksible og semi-fleksible påbyggfester
<input type="checkbox"/> ASL-RF2	2 Hella H11 70W ekstra fjernlys i skiltkasse	<input type="checkbox"/> HBA-SB	Hull for stive påbyggfester
<input type="checkbox"/> ASL-RFPK	Forberedt for ekstralys i skiltkasse	<input type="checkbox"/> RBA-T2	Nedre påbyggfester bak for hjelperamme
<input type="checkbox"/> IDLAMP-W	3 stk. hvite identifikasjonslys på førerhustak	<input type="checkbox"/> CRANEPK1	Forberedt for kran opp til 10 tonnmeter
<input type="checkbox"/> IDLMPSW	Bryter for ID-lamper på tak	<input type="checkbox"/> CRANEPK2	Forberedt for kran opp til 20 tonnmeter
<input type="checkbox"/> BEACOA2F	2 roterende orange varsellamper foran på førerhustak	<input type="checkbox"/> CRANEPK4	Forberedt for kran opp til 40 tonnmeter
<input type="checkbox"/> BEACOA2R	2 roterende orange varsellamper bak på førerhustak	<input type="checkbox"/> AUXL-SPK	Forberedt for brytelys og ekstra retningsnallys med bryter og kabel
<input type="checkbox"/> BEACON-P	Forberedt for varsellamper på førerhustak med bryter	<input type="checkbox"/> TAILPRE2	Forberedt for bakløfter operert via Work Remote
<input type="checkbox"/> BEACONA4	4 roterende orange varsellamper på førerhustak, 2 foran og 2 bak	<input type="checkbox"/> TAILPREP	Forberedt for bakløfter
<input type="checkbox"/> CABPT-R1	1 kabelgjennomføring i førerhustak	<input type="checkbox"/> AESW2	2 ekstra brytere for påbygg (merket AUX1 / AUX2)
<input checked="" type="checkbox"/> CABPT-R2	2 kabelgjennomføringer i førerhustak	<input type="checkbox"/> AESW2PK	2 ekstra brytere for påbygg (merket AUX1 / AUX2) + 4 umerkede brytere uten kabling
<input type="checkbox"/> SPOTP-F	Forberedt for ekstralys i front, maks 280W	<input type="checkbox"/> AUXSW-4	Ledningsopplegg fra el-sentral påbygg for 4 ekstra brytere i dashboard
<input type="checkbox"/> SPOTP-R	Forberedt for ekstralys på førerhustak, maks 280W	Leveringsservice	
<input type="checkbox"/> SPOTP-RF	Forberedt for ekstralys i front og på førerhustak, maks 2 x 280W	<input type="checkbox"/> FMS-PK	Portal for Fleet Management System
<input type="checkbox"/> ROS-IL	Belysning i skiltkasse	<input type="checkbox"/> DRUT1	My Truck abonnement - 2 år (App til bla. start av varmer og tilgang til bildata. Ikke for ADR)
<input type="checkbox"/> ROS-IL2		<input type="checkbox"/> DRUT2	My Truck abonnement - 3 år (App til bla. start av varmer og tilgang til bildata. Ikke for ADR)
<input type="checkbox"/> ROS-ILP	Forberedt for belysning i skiltkasse	<input type="checkbox"/> DRUT3	My Truck abonnement - 4 år (App til bla. start av varmer og tilgang til bildata. Ikke for ADR)
<input type="checkbox"/> CSGN-GTR	Dekal med GLOBETROTTER i skiltkasse	<input type="checkbox"/> DRUT4	My Truck abonnement - 5 år (App til bla. start av varmer og tilgang til bildata. Ikke for ADR)
<input checked="" type="checkbox"/> HORN-F1S	Ett en-tone trykkklufthorn bak deksel i front	<input type="checkbox"/> DRUT5	My Truck abonnement - 5 år (App til bla. start av varmer og tilgang til bildata. Ikke for ADR)
<input checked="" type="checkbox"/> HORN-R2S	To forkrommede en-tone trykkklufthorn montert på tak		
<input type="checkbox"/> ANT-CBR	Takmontert antenne for kommunikasjonsradio		
<input type="checkbox"/> ACCB-R-AP	Fremre, midtre og bakre takbrakett		
<input type="checkbox"/> ACCB-R-F	Fremre takbrakett		
<input type="checkbox"/> ACCB-R-FM	Fremre og midtre takbrakett		
<input type="checkbox"/> ACCB-R-FR	Fremre og bakre takbrakett		
<input type="checkbox"/> ACCB-R-M	Midtre takbrakett		
<input type="checkbox"/> ACCB-R-R	Bakre takbrakett		
<input type="checkbox"/> ACCB-R-RM	Midtre og bakre takbrakett		

Standardutrustning

Tillvalsutrustning

För mer detaljerad information om hytt- og drivlinekomponenter, se separata datablad.

För all möjlig tillvalsutrustning och utrustningskombinatorik, kontakta din Volvoåterförsäljare som kan skapa en specifikation som tillgodoser dina krav med hjälp av Volvos säljstödprogram (VSS).

Fabriken förbehåller sig rätten att modifiera konstruktionen och ändra utrustning utan förvarning. Specifikationen kan variera från land till land.

MODELLUTBUD

FM 4x2 LNG jevnlast luftfjæring FM 42R LA2

Volvo Trucks. Driving Progress