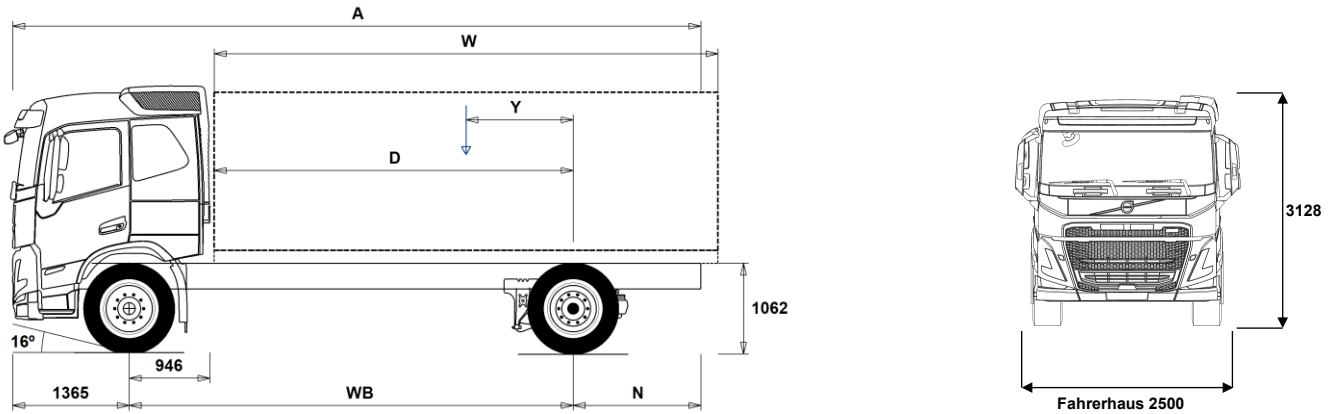


DATENBLÄTTER

FM LNG 4x2R Luftfederung FM 42R LA2



Maße [mm]

WB Radstand	5200
A Gesamtlänge	9460
D Hinterachse bis Vorderkante Aufbau	4204
N Hinterer Überhang (Min.)	1395
N Hinterer Überhang (Max.)	2895
Y Nutzlast-Schwerpunkt (Min.)	700
Y Nutzlast-Schwerpunkt (Max.)	997
W Aufbauhöhe (Min.)	6405
W Aufbauhöhe (Max.)	7000

Fahrgestellgewichte [kg]

Vorderachse	5080
Hinterachse	2430
Leergewicht	7510
Tragfähigkeit (inkl. Aufbau, Fahrer, Kraftstoff, etc.)	10490

Wendekreis [mm]

Spurkreis	18800
Wendekreis	20100

Gewichte [kg]

	Zulässig	Technisch
Gesamtgewicht	18000	20100
Gesamtzuggewicht	0	44000
Vorderachse	7100	7100
Hinterachse	11500	13000

Wichtige Hinweise

Maße

Fahrerhaushöhe: +312 mm für CAB-HSLP, -278 mm für CAB-LSLP.
 Vorderachse bis Hinterkante Fhs.: -6 mm für CAB-LSLP.
 D-Maß inklusive Freiraum vorne 50 mm und bei Fahrgestellen auch 100 mm Hilfsrahmen.
 Höhentoleranz ± 20 mm für Blatt- und ± 10 mm für Luftfederung.
 Alle Maße in unbeladenem Zustand, liftbare Achse(n) abgesenkt. Verwendet Fahrgestellhöhe: CHH-HIGH.
 Gewichtsangaben inklusive größter verfügbarer Rahmenlänge hinten (N Max.) für gewählten Radstand.
 Höhenänderung wenn Fahrgestellhöhe CHH-MED,FRAME300: 0 mm.

Gewichte und Maße mit folgenden Reifen:
 Reifen VA: 315/80R22.5
 Reifen AA: 315/80R22.5

Fahrgestellgewichte inklusive Öl, Wasser, AdBlue, 0 Liter Kraftstoff, ohne Fahrer. Leergewicht kann um ± 3% variieren.

Die Wendekreise wurden berechnet (theoretisch).

Zulässige Gewichte können in verschiedenen Ländern unterschiedlich sein.

Für detailliertere Gewichtsinformationen, inklusive Gewichte für Sonderausstattungen, wenden Sie sich bitte an Ihren Volvo Verkaufsberater.

Verwenden Sie diese Skizze bitte NICHT für Aufbauberechnungen. Fahrgestellzeichnung FM42RLA2 ist über Volvo Bodybuilder Instructions verfügbar.

DATENBLÄTTER

FM LNG 4x2R Luftfederung FM 42R LA2

HAUPTKOMPONENTEN

- **CHH-HIGH** Fahrgestellhöhe HIGH
 - **CHH-MED** Fahrgestellhöhe Medium
 - **RAD-GR** Hinterachsaufhängung mit Luftfederung
 - **FM-HSLP6** FM Globetrotter-Fahrerhaus
 - **FM-LSLP6** FM langes Fahrerhaus mit abgesenktem Dach
 - **FM-SLP6** FM langes Sicherheitsfahrerhaus
 - **EU6SCR** Euro 6 Technologie SCR + DPF + EGR
 - **G13S420A** G13K420 Gasmotor 420 PS/315kW bei 1404-1700 U/min max. Drehmoment 2100 Nm bei 905-1404 U/min
 - **G13S460A** G13K460 Gasmotor 460 PS/345kW bei 1404-1700 U/min max. Drehmoment 2300 Nm bei 945-1404 U/min
 - **G13S500A** G13K500 Gasmotor 500 PS/375kW bei 1404-1700 U/min max. Drehmoment 2500 Nm bei 980-1404 U/min
 - **EBR-EPGC** Motorbremse Abgasdruckregler für I-Shift
 - **EBR-VEB+** VOLVO Kompressionsbremse VEB+
 - **AT2412** I-Shift Getriebe AT2412, 12-Gang für max GCW 44 t
 - **AT2612** I-Shift Getriebe AT2612, 12-Gang
 - **AT2812** I-Shift Getriebe AT2812, 12-Gang
 - **ATO2612** I-Shift Overdrive-Getriebe ATO2612, 12-Gang
 - **ATO3112** Overdrive-Getriebe ATO3112F, 12-Gang I-Shift (4 Retourgänge)
 - **RSH1370F** Antriebsachse RSH1370F mit Nabenvorgelege, Gesamtzuggewicht (techn.) max 70 t.
 - **RSS1344C** Antriebsachse RSS1344C, Gesamtzuggewicht (techn.) max 44 t.
 - **RSS1344F** Antriebsachse RSS1344F, Gesamtzuggewicht (techn.) max 44 t.
 - **RSS1352B** Antriebsachse RSS1352B, Gesamtzuggewicht (techn.) max 52 t.
 - **RSS1370B** Antriebsachse RSS1370B, Gesamtzuggewicht (techn.) max 70 t.
 - **RSS1370C** Antriebsachse RSS1370C, Gesamtzuggewicht (techn.) max 70 t.
- ### AUSRÜSTUNGSPAKETE
- **DRIV-EXT** Fahrerpaket Extended
 - **DRIV-SEL** Fahrerpaket Selected
 - **1LIVINFM** Wohnpaket, 1 Komfortbett
 - **2LIVINFM** Wohnpaket, 2 Komfortbetten
 - **INFOHIGH** Info- und Mediapaket Medium
 - **SAFE-EXT** Sicherheitspaket Extended
 - **SAFE-SEL** Sicherheitspaket Selected
- ### FAHRGESTELL
- **FST-AIR** Luftfederung vorne
 - **FST-PAR** Parabelfederung vorne
 - **FSLs-BAS** Hubhöhe an der VA-Luftfederung, Standard
 - **FSLs-HI** Hubhöhe an der VA-Luftfederung, HIGH
 - **FAL10.0** Vorderachslast (technisch) max 10,0 t
 - **FAL7.1** Vorderachslast (technisch) max 7.1 t
 - **FAL7.5** Vorderachslast (technisch) max 7.5 t
 - **FAL8.0** Vorderachslast (technisch) max 8.0 t
 - **FAL8.5** Vorderachslast (technisch) max 8.5 t
 - **FAL9.0** Vorderachslast (technisch) max 9.0 t
 - **FSTAB** Stabilisator vorne, Steifigkeit Standard
 - **FSTAB2** Stabilisator vorne, erhöhte Steifigkeit
 - **FSTAB3** Stabilisator vorne, hohe Steifigkeit
 - **RAL13** Hinterachslast (technisch) max. 13 t
 - **ASF-DL1** Eine Fahrhöhe (Luftfederung)
 - **ASF-DL3** Drei wählbare Fahrhöhen (Luftfederung)
 - **ACTST-TO** Volvo Dynamic Steering aktive, elektronisch geregelte Lenkkraftunterstützung
 - **ASFE-BAS** Aktive Lenkung Ausführung Basis
 - **ASFE-OG** Aktive Lenkung Ausführung Stabilitätsassistent
 - **ASFE-PO** Aktive Lenkung Ausführung Stabilitätsassistent und Individuelle Einstellungen
 - **ASFE-PS** Aktive Lenkung Ausführung Individuelle Einstellungen
 - **PSS-SING** Einkreis-Servolenkung
 - **PSP-VAR** Servolenkungspumpe mit variabler Verdrängung
 - **EBS-MED** EBS, Elektronisches Bremssystem, Medium-Paket
 - **AUXPARK** zusätzliche Federspeicher
 - **RST-AIR** Luftfederung hinten
 - **RST-AIR6** Luftfederung hinten mit erhöhter Temperaturbeständigkeit
 - **SUSPL-EC** Elektronische Niveauregulierung
 - **FRAME266** Rahmenprofilhöhe 266 mm
 - **FRAME300** Rahmenprofilhöhe 300 mm
 - **FST6060** Rahmenstärke 6,0 mm
 - **FST7070** Rahmenstärke 7,0 mm
 - **FST8080** Rahmenstärke 8,0 mm
 - **FIL-EEEB** Innenrahmen vom Hinterkante Motor bis hinter die Achsaufhängung
 - **FIL-EEEF** Innenrahmen vom Hinterkante Motor bis Rahmenende
 - **FIL-TXEB** Innenrahmen vom Getriebequerträger bis hinter der Achsaufhängung
 - **FIL-TXEF** Innenrahmen vom Getriebequerträger bis Rahmenende
 - **BBOX-L** Batteriekasten links
 - **BATS-S** Single Batterie-System (2 Batterien für die Gesamtelektrik)
 - **2BAT210C** 2 AGM Batterien, 24V/210 Ah
 - **BATTAMP** Batterie Ampere- und Spannungsanzeige
 - **BATTIND** Batterie Ampere-, Spannungs- und Statusanzeige mit Warnungen
 - **ADR1** ADR-Ausrüstung mit 1 Trennschalter im Fahrerhaus
 - **ADR2** ADR-Ausrüstung mit 2 Trennschalter 1 Schalter im Fahrerhaus
 - **MSWI-A** Hauptschalter, ADR
 - **MSWI-R** Hauptschalter mit Fernbedienung
 - **R170A71** 170 l Aluminiumtank rechts, D-form, 710 mm hoch
Min Volumen 170l
Max Volumen 170l
 - **ADTP-R** AdBlue Tankposition rechts
 - **ADB064** AdBlue Tank, nutzbares Volumen 64 Liter
 - **ADB112** AdBlue Tank, nutzbares Volumen 112 Liter
 - **FCAP-L** Tankverschluss abschliessbar
 - **FUFF-AS** Tankstützen mit Überlaufschutz
 - **FUFF-ATS** Tankstützen mit Überlauf- und Diebstahlschutz
 - **LGAS205** Gastank links, LNG, 205 kg
 - **ESH-LEFT** Auspufftopf horizontal, Austritt links
 - **ESH-REAR** Auspuffrichtung nach hinten
 - **ESH-RIGH** Auspuffrichtung rechts
 - **HS-NAR** Hitzeschild schmal
 - **WHC-FIX1** Ein Unterlegkeil, nicht faltbar
 - **WHC-FIX2** Zwei Unterlegkeile, nicht faltbar
 - **WHC-FOL1** Ein Unterlegkeil, faltbar
 - **WHC-FOL2** Zwei Unterlegkeile, faltbar
 - **WHCP-F** Unterlegkeil(e) Position vorne
 - **WHCP-R** Unterlegkeil(e) Position hinten
 - **WHCP-T** Unterlegkeil(e), Transportmontage
 - **TB-R80** Werkzeugkasten rechts, L=800 mm, Kapazität 250 L/130 kg
 - **CHAIN-S** Schneeketten
 - **HOOK-SC** Aufhängungshaken für Schneeketten
 - **TOWF-NO1** Ein Abschleppmaul vorne
 - **TOWF-NO2** Abschleppmaul vorne, linke u. rechte Seite
 - **TOWMBRH** Anhängertraverse zentral montiert

■ Serienausstattung

□ Sonderausstattung

Detailliertere Information zur Ausrüstung von Fahrerhaus und Antriebsstrang werden in separaten Datenblättern angeboten.

Weitere Optionen und Kombinationen nennt Ihnen Ihr Volvo Verkaufsberater.

Der Hersteller behält sich vor, technische oder Designänderungen ohne Vorankündigung vorzunehmen. Die Spezifikation kann landesabhängig unterschiedlich sein.

DATENBLÄTTER

FM LNG 4x2R Luftfederung FM 42R LA2

- TOWMBRL1** Anhängertraverse tief montiert
 - TOWMBRL2** Anhängertraverse tiefmontiert, vorne, Position 2
 - TOWMBRL3** Anhängertraverse vorne tief montiert
 - TOWMBRM** Anhängertraverse halb unten montiert
 - RFEC-L** Rahmenende unten abgeschrägt
 - RFEC-S** Rahmenende gerade
 - RFEC-U** Rahmenende oben abgeschrägt
 - C-RI4040** Anhängerkupplung Ringfeder RF4040A (40 mm)
 - C-RI4045** Anhängerkuppl. Ringfeder Komfortkupplung RF4045A (40 mm)
 - C-RI5050** Anhängerkuppl. Ringfeder 5050A G-150 (50 mm)
 - C-RO400G** Anhängerkupplung, Rockinger 400 G 150
 - C-RO50** Anhängerkupplung, Rockinger 50 für 50 mm Zugösen
 - C-VBG520** Anhängerkupplung VGB 5200D
 - C-VBG795** Anhängerkupplung VGB 795V
 - TOWR-ONE** 1 Abschleppmaul hinten
 - TREL-PK** Elektrische Vorbereitung für Anhängeranschluss
 - TREL15** 15-polige Anhängersteckdose gem. ADP
 - TREL7-7** Steckdose Anhängerbremse 2x7 Pole
 - TBC-DUO** Auflieger/Anhängerbremsanschluss Typ DUOMATIC
 - TBC-EC** Anhänger/Aufliegeranschlüsse für Bremsanlage EU Norm.
 - TRBR-STA** Stationäre Anhängerbremse aktiv bis max. 7 km/h
 - TRB-STRE** Elektronische Impuls-Streckbremse bis 40 km/h aktiv
 - RUP-FOLD** Unterfahrschutz hinten, Aluminium, klappbar
 - RFEND-B** Kunststoffkotflügel dreiteilig
 - RFEND-T** Überführungskotflügel
 - RFH-BAS** Montagehöhe Kotflügel hinten - Standard
 - RFH-HIG** Montagehöhe Kotflügel hinten - hoch
 - RFH-LOW** Montagehöhe Kotflügel hinten - niedrig
 - ATANK-AL** Luftkessel Aluminium
 - ATANK-ST** Luftkessel Stahl
 - TL-LED** LED-Rückleuchten
 - BLIGHT-E** Bremslicht mit Notbremsanzeige
 - FRACLOS** Rahmenabdeckung am hinteren Rahmenende (scharfe Kanten geschützt)
- ### RÄDER UND REIFEN
- RT-AL** Alufelgen gebürstet, Standardlöcher, lange Radbolzen, Standard Radmuttern
 - RT-ALDP** Alufelgen Dura Bright, Standardlöcher, lange Radbolzen, Standard Radmuttern
 - RT-ALDPD** Alufelgen Dura Bright, Dual Loch, kurze Radbolzen, spezielle Radmuttern
 - RT-ALDU** Alufelgen gebürstet, Dual Loch, kurze Radbolzen, spezielle Radmutter
 - RT-STEEL** Stahlfelgen
 - WCAP** Radkappen, aerodynamisch
 - SPWT-D** Reserverad mit Reifen wie Antriebsachse
 - SPWT-F** Reserverad mit Reifen wie Vorderachse
 - SWCP-R** Ersatzradhalterung hinter HA rechts
 - SWCP-T** temporäre Reserveradbefestigung (nur für Transport)
 - SWCP-TP** Ersatzradhalter, mitgeliefert, für nachträglichen Einbau
 - JACK-12T** Wagenheber 12 t
 - JACK-15T** Wagenheber 15 t
 - JACK-20T** Wagenheber 20 t
 - TOOLKIT** Werkzeugsatz komplett
 - INFLAHOS** 18 m Reifenfüllschlauch
 - GAUGE-TP** Reifendruckmesser
- ### ANTRIEBSSTRANG, AUSTRÜSTUNG
- TRAP-HD** Getriebe verstärkt
 - DRM-BE** I-Shift Fahrmodus, Standard und ECONOMY
 - DRM-E** I-Shift Fahrmodus, ECONOMY
 - PVT-MAP** I-SEE kartenbasierte Topographiedaten (GPS und zentrale Datenbank)
 - PVT-MTM** I-SEE mit Karten basierenden Topographiedaten und mit Verkehrsinformationen
 - CRUIS-E** Cruise Control I-Cruise(Tempomat), mit ECO Funktion inklusive I-Roll
 - CRUIS-E5** I-Torque effizienzoptimierter Cruise Control (Tempomat) inkl. I-Roll und Bremstempomat
 - AMSO-AUT** Kickdownfunktion und manuelle Schaltmöglichkeit im Autom.-Modus
 - AVO-ENH** Off-Road Zusatzprogramm
 - APF-ENH** Nebenantriebsfunktionen für I-Shift, erweitert
 - RET-TH** Compact Retarder am Getriebe
 - TC-MAO** Getriebeölkühler, Luft/Öl
 - TC-MAOH2** Getriebeölkühler Luft/Öl, hohe Leistung
 - 2COM1100** Luftkompressor 2-Zyl Typ 760cc (1100l/min)
 - 2COMP900** Luftkompressor 2-Zyl Typ 636cc (900 l/min)
 - CLU-AIRC** Druckluftkompressor mit Kupplung
 - AIRIN-HI** Luftansaugung hoch
 - AIRIN-LO** Luftansaugung niedrig.
 - ACL1ST-S** Luftreiniger mit Doppelfilter
 - 24A110BL** Alternator 24 V, 110 A mit LIN Bus
 - 24A150BL** Alternator 24 V, 150 A mit LIN Bus
 - 24AL110B** Alternator 24 V, 110 A
 - 24AL150B** Alternator 24 V, 150 A
 - FUEFE2LW** Treibstofffilter dual, mit erhöhter Wasserabscheiderkapazität
 - EST-AID** Ansaugluft-Vorwärmung
 - 220EBH15** Elektrische Motorvorwärmung, 220 V/1,5 kW
 - PTER-DIN** Motornebenantrieb für Pumpe nach DIN5462 permanent. Drehrichtung nach links.
 - PTR-D** Nebenantrieb PTR-D zum Anflanschen einer Hydraulikpumpe (nicht für Verstellpumpe geeignet)
 - PTR-DH** Nebenantrieb PTR-DH zum Anflanschen einer Hydraulikpumpe
 - PTR-DM** Nebenantrieb PTR-DM zum Anflanschen einer Hydraulikpumpe
 - PTR-F** Nebenantrieb PTR-F mit 1 Flansch nach SAE1400.
 - PTR-FH** Nebenantrieb PTR-FH mit 1 Flansch nach SAE1300.
 - PTR-FL** Nebenantrieb PTR-FL mit 1 Flansch nach SAE1300.
 - PTRD-D** Nebenantrieb doppelt, PTRD-D, für bis 2 Pumpen (ausssen, nach DIN5462/ISO7653)
 - PTRD-D1** Nebenantrieb doppelt PTRD-D1 doppelt für 1 Pumpe nach vorne und 1 Flansch nach hinten.
 - PTRD-D2** Nebenantrieb doppelt PTRD-D2 doppelt für 1 Pumpe nach vorne und 2 Flansche nach hinten.
 - PTRD-F** Nebenantrieb PTRD-F, doppelt, mit 1 Flansch (SAE 1400) aussen, nach hinten.
 - HPG-F101** Parker F1-101 F1 Plus, Pumpe angeflanscht, für NA hinten am Getriebe
 - HPG-F41** Parker F1-41, F1 Plus, Pumpe angeflanscht, für NA hinten am Getriebe
 - HPG-F51** Parker F1-51, F1 Plus, Pumpe angeflanscht, für NA hinten am Getriebe
 - HPG-F61** Parker F1-61, F1 Plus, Pumpe angeflanscht, für NA hinten am Getriebe
 - HPG-F81** Parker F1-81, F1 Plus, Pumpe angeflanscht, für NA hinten am Getriebe
 - STWPOS-L** Linkslenkung
 - STWPOS-R** Rechtslenkung
 - STWM-LE** Lederlenkrad
 - STGW-AD2** Lenkradverstellung Standard mit zusätzl. Neigungsfunktion
 - STGW-ADJ** Lenkradverstellung Standard
 - AIRBAG** Fahrer-Airbag im Lenkrad

Serienausstattung

Sonderausstattung

Detailliertere Information zur Ausrüstung von Fahrerhaus und Antriebsstrang werden in separaten Datenblättern angeboten.

Weitere Optionen und Kombinationen nennt Ihnen Ihr Volvo Verkaufsberater.

Der Hersteller behält sich vor, technische oder Designänderungen ohne Vorankündigung vorzunehmen. Die Spezifikation kann landesabhängig unterschiedlich sein.

DATENBLÄTTER

FM LNG 4x2R Luftfederung FM 42R LA2

- DRC-AMII** DPF Regeneration Steuerung - Automatisch / manueller Start und Sperrung der Regeneration
- DRC-AUTO** DPF Regeneration Vollautomatisch (beim Fahren)
- 1DAYDIG4** Digitaler Tachograph DTCO4.1 (Smart 2)
- ARSL** Zusätzlicher Geschwindigkeitsbegrenzer (Schalter im Armaturenbrett)
- SPEED-DU** Geschwindigkeitsbegrenzer, 2 Geschwindigkeiten für Kehrlichfahrzeug Hecklader
- ESP-BAS1** Elektronisches Stabilitätsprogramm, Standard
- ESPC-RO** ESP Funktionsschalter On- Reduziert - Off
- HWSS-ACB** Abstandsregeltempomat (ACC) mit Kollisionswarnung und Notbremsassistent
- HWSS-FCB** Kollisionswarner mit Notbremsassistent
- LSS-DW** Spurhalteassistent mit Warnfunktion und Verkehrsschild Erkennung
- LSS-DW3** Spurhalteassistent mit Autopilot Funktion
- LCS4** Seitenaufprallwarnsystem und Abbiegeassistent beidseitig
- DAS-W** Fahrerwarnsystem; warnt bei auftretender Müdigkeit
- RSENS-W** Scheibenwischer mit Regensensor
- CU-ECC** Klimaanlage mit automatischer Temperaturregelung
- CU-ECC2** Klimaanlage mit automatischer Temperaturregelung, Sonnensensor, Nebelsensor, Luftqualitätssensor und Aktivkohlefilter
- IGT-BUT** Motorstart durch Druck auf Schalter
- IMMOBIL** Wegfahrsperre
- ALARM-B** Volvo Alarmanlage für Fahrerhaus
- ALARM-E** Volvo Alarmanlage für Fahrerhaus und Aufbau (1 Sensor)
- PHONE-PK** Vorbereitung für Telefon
- ISUNS-BS** Seitliche Sonnenblende, beidseitig
- ISUNS-DS** Seitliche Sonnenblende, Fahrerseite
- ISUNF-RE** Sonnenblende innen mit Sonnenrollo elektrisch
- ISUNF-RM** Sonnenblende innen mit Sonnenrollo manuell
- ADFS** Extra DIN-Schacht, Frontablage
- RTOLL-PK** Vorbereitung für OBU (Mautgerät, Toll Collect)
- LOADIND** Volvo Achslast- und Ladeanzeige, Anzeige im Fahrerinfo-Display.
- REMC-MF** Drahtlose Fernbedienung, multifunktional
- WARNEVEST** Warnweste
- AIDKIT** Erste-Hilfe-Kit
- WARNLAMP** Tragbare Warn- und Arbeitslampe
- LAMP-IN** Inspektionslampe mit 10 m Kabel
- BULBKIT** Ersatzbirnen und Sicherungen
- WRITEPAD** Schreibplatte
- DST-CF5** Komfortsitz Fahrer, luftgefedert, beheizt, Gurt im Sitz
- DST-CF6** Komfortsitz, Fahrer, luftgefedert, beheizt, belüftet, Gurt im Sitz
- SBD-RED** Sicherheitsgurt, rot
- SBPRE-DS** Gurtstraffer, Fahrer
- PST-CF5** Beifahrersitz Komfortausführung, luftgefedert, beheizt, Sicherheitsgurt im Sitz integriert
- PST-STD2** Beifahrersitz Standard, verstellbar, ungefedert
- SBPRE-PS** Gurtstraffer, Beifahrer
- ARMRE-BB** Jeweils zwei Armlehnen am Fahrer- und Beifahrersitz
- ARMRE-DB** Zwei Armlehnen am Fahrersitz
- ARMRE-PB** Zwei Armlehnen am Beifahrersitz
- ARU-BAS** Armlehne/n mit Vinyl bezogen
- ARU-LEA** Armlehne/n mit Leder bezogen
- FMAT-RUB** Zwei Gummifussmatten
- FMAT-TX2** Fussmatten, zwei Textil und zwei Gummi
- LBK70** Bett unten, 700 mm, fest
- MATL-FI** Ein-Zonen-Matratze, Bett unten, fest
- MATL-SF** Drei-Zonen-Matratze, Bett unten, mittelfest
- OLMAT-BA** Matratzenauflage Basic (20 mm)
- OLMAT-PR** Matratzenauflage Premium (35 mm)
- TBK60F** Oberes Bett, 600 mm, klappbar
- TBK70F** Oberes Bett, 700 mm, klappbar
- PH-CAB2** Standheizung Fahrerhaus, 2 kW
- PH-ENGCA** Standheizung Fahrerhaus und Motor
- PH-SS** Restwärmeheizung
- SLCP-BAS** Bedientableau im Schlafabteil Basisausführung
- SAFE** Safe, abschliessbar, für Wertsachen
- ETSB-F** Aufbewahrungsbox am Motortunnel vorne
- ETSB-FS** Aufbewahrungsbox am Motortunnel, vorne und seitlich
- ETSB-S** Aufbewahrungsbox am Motortunnel seitlich
- RUS-BAS** Aufbewahrungsfächer hinten/oben, Basic
- RUS-HIG** Aufbewahrungsfächer hinten/oben, HIGH
- TABLE** Tisch faltbar, Bereich Bett
- REF-ICPK** Vorbereitung für Kühlbox im Fahrerhaus
- REFR-RUS** Kühlschrank im Fach hinten/oben
- MICRO-PK** Vorbereitung für Mikrowelle
- BOTH-D** Flaschenhalter bei Fahrersitz
- COFMA-PK** Vorbereitung für Kaffeemaschine
- INLI-BAS** Innenbeleuchtung Standard
- INLI-NL** Innenbeleuchtung, extra Nachtbeleuchtung Rot
- INLI-NLD** Innenbeleuchtung mit Dimmerfunktion und Nachtbeleuchtung Rot
- ARL-FLEX** Zwei flexible Leselampen
- RH-ER** Dachluke verstärkt, elektrisch bedienbar, Metall
- RH-ETR** Glasdachluke/Skywindow, elektrisch bedienbar, getöntes Glas, Notausstieg (50 x 70 cm)
- RH-MTR** Glasdachluke/Skywindow, manuell bedienbar, getöntes Glas, Notausstieg (50 x 70 cm)
- GLAS-TIN** Scheiben getönt
- SWIND-BS** Zusätzliche Seitenfenster, beidseitig
- SWIND-PS** Zusätzl. Seitenfenster Beifahrerseite
- AWIND-RF** Fenster in Fahrerhausrückwand
- VANMIR** Makeupspiegel
- AS-FUS** Zwei extra Facheinlagen in Ablagefächer vorne (mit Mikrowelle nur ein Stk.)
- INFOT-PK** Vorbereitung für Flachbildfernseher (DVB-T in der Schweiz nicht unterstützt)

FAHRERHAUS-EXTERIEUR

- EXTL-BA2** Fahrerhauslackierung, BASIC, Level 2
- EXTL-BAS** Fahrerhauslackierung, BASIC
- DGLAS-H** Fahrerhaustüren mit Sicherheitsglas
- DGLAS-L** Fahrerhaustüren mit Verbund-Sicherheitsglas
- BUMP-B** Stossstange, Kunststoff
- BUMP-B2** Stossstange, Stahl
- BUMP-SP** Stossstange mit Spoiler
- GUARD-EH** Ölwanenschutz verstärkt; (hält bis zu 50 % der Vorderachslast stand)
- BUGNET** Insektenschutznetz vor dem Kühler
- CTILT-P-E** Elektrohydraulische Kippvorrichtung für das Fahrerhaus.
- CTILT-P-M** Manuelle Kippvorrichtung für das Fahrerhaus

Serienausstattung Sonderausstattung

Detailliertere Information zur Ausrüstung von Fahrerhaus und Antriebsstrang werden in separaten Datenblättern angeboten.

Weitere Optionen und Kombinationen nennt Ihnen Ihr Volvo Verkaufsberater.

Der Hersteller behält sich vor, technische oder Designänderungen ohne Vorankündigung vorzunehmen. Die Spezifikation kann landesabhängig unterschiedlich sein.

DATENBLÄTTER

FM LNG 4x2R Luftfederung FM 42R LA2

- FCABS-A** Fahrerhausfederung vorne Luft
- FCABS-M** Fahrerhausfederung vorne mechanisch
- RCABS-A** Fahrerhausfederung hinten Luft
- RCABS-M** Fahrerhausfederung hinten mechanisch
- MIRCFPCS** Rückspiegel, beheizt und elektrisch verstellbar mit Weitwinkelspiegel beidseitig und Nahbereichsspiegel auf der Beifahrerseite. Zusätzlich Nahbereichskamera auf der Beifahrerseite zur Totwinkelüberwachung
- MIRCMCP** Rückspiegelversion: Kamera-Monitor-System mit Nahbereichskamera auf Beifahrerseite
- MIRCMS** Rückspiegelversion: Kamera-Monitor-System
- MIRCOMF** Komfortspiegel
 - Haupt- und Weitwinkelspiegel beidseitig elektrisch verstellbar und beheizt
 - Rampenspiegel auf Beifahrerseite
- AMIR-F20** Frontspiegel
- SUNV-H** Sonnenblende aussen
- AD-ROOF** Dachspoiler
- AD-SIDES** Fahrerhaus-Seitenspoiler kurze Ausführung
- HL-LED** LED-Hauptscheinwerfer
- HBDA-A** Automatisches Fernlicht
- HL-CLEAN** Scheinwerfer-Reinigungsanlage
- HLP-ST** Scheinwerferschutz, Stahl
- DRL-LED** Tagfahrlicht, LED-Leuchten
- DRIVL2** 2 LED-Zusatz-Fernscheinwerfer
- UDRIVL** ohne Zusatzscheinwerfer
- FOGL-WC** 2 LED-Nebelscheinwerfer
- CL-STAT** Abbiegelicht LED statisch
- ASL-RF2** Zwei Fernscheinwerfer im Fahrerhausdach
- BEACOA2F** Zwei rotierende orange Rundumkennl., FH-Dach vorne
- BEACOA2R** Zwei rotierende orange Rundumkennl., FH-Dach hinten
- BEACON-P** Verkabelung für Rundumkennleuchte
- BEACONA4** Vier orange Rundumkennleuchten (2 vorne / 2 hinten)
- CABPT-R1** 1 Durchlass für Fahrerhausdachverkabelung
- CABPT-R2** 2 Durchlässe für Fahrerhausdachverkabelung
- SPOTP-F** Verkabelung für extra Scheinwerfer vorne, max 280 W
- SPOTP-R** Verkabelung für extra Scheinwerfer auf dem Dach, max 280 W
- SPOTP-RF** Verkabelung für extra Scheinwerfer vorne u. auf dem Dach, max. 2x 280 W
- ROS-IL2** Vorbereitung für GLOBETROTTERSCHILD-Beleuchtung
- CSGN-GTR** Schriftzug Globetrotter
- HORN-F1S** Ein Drucklufthorn (Jericho)
- HORN-R2S** 2 Druckluflhörner auf dem Dach
- ANT-CBR** Dachantenne samt Verkabelung für CB-Funk
- ACCB-R-AP** Dachreling vorne, mittig und hinten montiert für Zubehör
- ACCB-R-F** Dachreling vorne montiert für Zubehör
- ACCB-R-FM** Dachreling vorne und mittig montiert für Zubehör
- ACCB-R-FR** Dachreling vorne und hinten montiert für Zubehör
- ACCB-R-M** Dachreling mittig montiert für Zubehör
- ACCB-R-R** Dachreling hinten montiert für Zubehör
- ACCB-R-RM** Dachreling mittig und hinten montiert für Zubehör
- REFS-TW** Konturmarkierungen (im Fhs mitgeliefert, weiss)
- REFS-TY** Konturmarkierungen (im Fhs mitgeliefert, gelb)

AUFBAU VORBEREITUNG

- SWL-2FW** 2 LED Arbeitsscheinwerfer seitlich/vorne, weiss
- SWL-2RW** 2 LED Arbeitsscheinwerfer seitlich/hinten, weiss
- SWL-4W** 4 LED Arbeitsscheinwerfer seitlich vorne + hinten, weiss
- SWL-PK** Vorbereitung für Arbeitsbeleuchtung seitlich, max 300 W inklusive Schalter mit 2 Stellungen

Serienausstattung

Sonderausstattung

Detailliertere Information zur Ausrüstung von Fahrerhaus und Antriebsstrang werden in separaten Datenblättern angeboten.

Weitere Optionen und Kombinationen nennt Ihnen Ihr Volvo Verkaufsberater.

Der Hersteller behält sich vor, technische oder Designänderungen ohne Vorankündigung vorzunehmen. Die Spezifikation kann landesabhängig unterschiedlich sein.

- WL-CHPK** Vorbereitung für Arbeitsscheinwerfer am Rahmen
- WLC-H2W** Zwei LED Arbeitsscheinwerfer hinten/oben am Fahrerhaus
- WLC-PKCH** Vorbereitung Arbeitsbeleuchtung am Chassis
- WLC-PKH** Vorbereitung für Arbeitsbeleuchtung hinten/oben am Fahrerhaus
- WLC-PKL** Vorbereitung für Arbeitsbeleuchtung hinten/unten am Fahrerhaus
- WLC-PKLH** Vorbereitung für Arbeitsbeleuchtung hinten, oben und unten am Fahrerhaus
- ECBB-HIG** Aufbauer-Elektrozentrale inkl. Aufbauermodul im Fahrerhaus mit 18 Digitalen Ausgängen (14 high / 4 Low)
- ECBB-MED** Aufbauer-Elektrozentrale inkl. Aufbauermodul im Fahrerhaus mit 11 Digitalen Ausgängen (7 high / 4 Low)
- BBCHAS3** 3x 7-poliger Anschluss für Aufbau
- BEPR-T2** Elektrische Vorbereitung, Kipper mit Fernbedienung
- EXSTER** Vorbereitung für externe Fzg.-Steuerung über Aufbauerschnittstelle
- TD-LED** Anhängererkennung mit LED-Sensor
- FBA-BTF** Aufbaubefestigungen vorne, verwindungsweicher Aufbau
- FBA-BTSG** Aufbaubefestigungen vorne, halbsteifer Aufbau
- HBA-FSFB** Bohrungen für Aufbaubefestigung (Torsion weiche und halb Steife Aufbauten)
- HBA-SB** Bohrungen für Aufbaubefestigung (Torsion Steife Aufbauten)
- RBA-T2** Aufbaubefestigungen hinten
- CRANEPK1** Kranvorbereitung, max. 10 mt
- CRANEPK2** Kranvorbereitung, max. 20 mt
- CRANEPK4** Kranvorbereitung, max. 40 mt
- AUXL-SPK** Vorbereitung (Verkabelung und Schalter) für Schneepflugbeleuchtung, Hauptscheinwerfer und Blinker
- TAILPRE2** Elektrische Vorbereitung für Hebebühne mit Fernbedienmöglichkeit
- TAILPREP** Elektrische Vorbereitung für Hebebühne
- AESW2** Zwei freie Zusatzkippschalter im Armaturenbrett, frei positionierbar/programmierbar
- AESW2PK** Zwei freie Zusatzkippschalter im Armaturenbrett, frei positionierbar/programmierbar, zusätzlich vier Steckplätze für programmierbare Schalter
- AUXSW-4** Verkabelung für 4 Stück extra Schalter im Armaturenbrett

AUSLIEFERUNGSSERVICE

- TGW-4GWL** Telematic Gateway 4G/LTE und WLAN
- FMS-PK** FMS Schnittstelle für Flottenmanagementsysteme Vorbereitungssatz
- DRUT2** MY TRUCK (App) Prepaid 2 Jahre
- DRUT3** MY TRUCK (App) Prepaid 3 Jahre
- DRUT4** MY TRUCK (App) Prepaid 4 Jahre
- DRUT5** MY TRUCK (App) Prepaid 5 Jahre

DATENBLÄTTER

FM LNG 4x2R Luftfederung FM 42R LA2

Volvo Trucks. Driving Progress