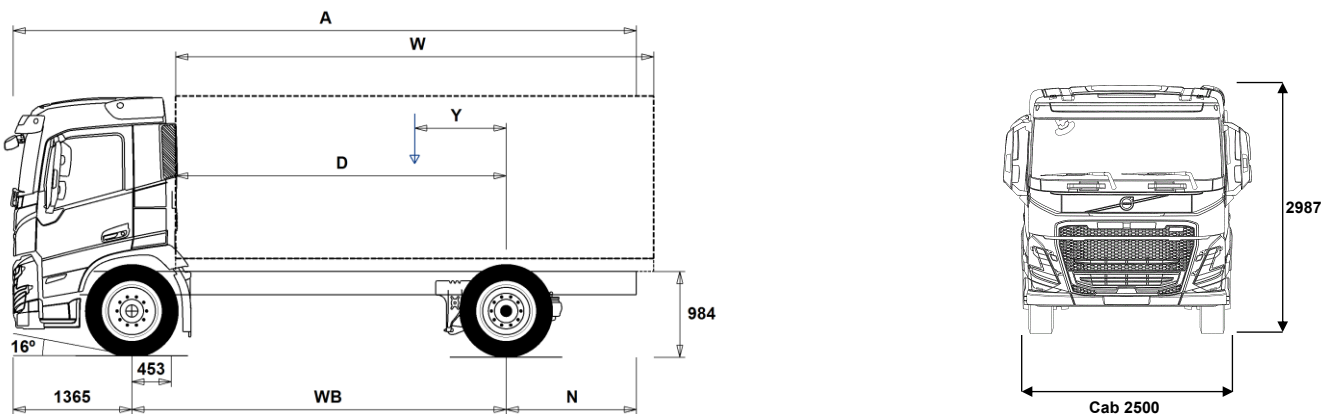


MODELLSERIE:

FM 42 RIGID ELECTRIC FM 42R E



Chassisdimensjoner [mm]

WB Akselavstand	4100	4300	4600	4900	5200	5600	6000	6300	6500	6700
A Total chassislengde	9210	8010	8510	8960	9460	10060	10660	11210	11560	11810
D Senter av bakaksel til forkant av påbygg	3597	3797	4097	4397	4697	5097	5497	5797	5997	6197
N Bakre overheng (Min.)	795	795	795	795	1395	1395	1395	1395	1395	1395
N Bakre overheng (Max.)	3745	2345	2545	2695	2895	3095	3295	3545	3695	3745
Y Tyngdepunkt for last (Min.)	800	776	795	809	823	841	851	862	873	875
Y Tyngdepunkt for last (Max.)	1001	986	1020	1050	1081	1119	1151	1179	1201	1215
W Lengde påbygg (Min.)	5197	5626	6159	6700	7238	7960	8696	9241	9597	9970
W Lengde påbygg (Max.)	5599	6046	6610	7182	7752	8517	9298	9876	10065	10132

Chassisvekt [kg]

Foraksel	5520	5660	5745	5830	5905	5995	6090	6145	6175	6215
Bakaksel	3290	3110	3055	3015	2985	2950	2935	2930	2925	2915
Egenvekt	8810	8770	8800	8845	8890	8945	9025	9075	9100	9130
Nyttelast (inkludert påbygg, fører, drivstoff etc.)	10190	10230	10200	10155	10110	10055	9975	9925	9900	9870

Svingdiameter [mm]

Svingdiameter mellom fortauskanter	15200	15900	16800	17800	18800	20000	21300	22300	22900	23600
Svingdiameter mellom vegger	16600	17200	18200	19200	20100	21400	22700	23700	24300	24900

Tillatte vekt [kg]

	Tillatt	Teknisk
Tillatt totalvekt	19000	21000
Tillatt vogntogvekt	0	32000
Foraksel	8000	8000
Bakaksel	11500	13000

Viktige merknader

Chassisdimensjoner

Førerhushøyde: +374 mm for CAB-HSLP, -204 mm for CAB-LDAY, -204 mm for CAB-LSLP, +4 mm for CAB-SLP.

Senter av foraksel til bakkant av førerhus +422 mm for CAB-HSLP and CAB-LSLP and CAB-SLP.

D-målet inkluderer frigang foran på 50 mm og for jevnlastbiler også en hjelperamme på 100 mm.

Høyder kan variere ± 20 mm med bladfjærer og ± 10 mm med luftfjæring.

Alle dimensjoner er ved ubelastet chassis og eventuelle løpeaksler nede.

Anvendt chassishøyde: CHH-MED.

Høydeendring med chassishøyde CHH-HIGH: 0 mm.

Vekt og dimensjoner er basert på følgende dekk:

Dekk på forakselen: 315/80R22.5

Dekk på drivakselen: 315/80R22.5

Chassisvekt inkluderer olje, vann, AdBlue, 0 liter drivstoff, men ikke sjåfør. Egenvekt kan variere ± 3%.

Svingdiameter er teoretisk beregnet

Lovlige vekt kan variere fra land til land

For mer informasjon om vekt, inkludert vekten på tilleggsutstyr, kontakt din lokale Volvo-forhandler.

Bruk IKKE denne tegningen i forbindelse med påbygging. Bruk Volvos påbyggingsinstruksjoner og henvis til chassistegeting FM42RE.

MODELLSERIE:

FM 42 RIGID ELECTRIC FM 42R E

Bruksområde

- **RC-SMOOT** Belastningsklasse for normal vegstandard/Belastningsklasse 1 for høy vegstandard
- **GARB-PRE** Renovasjonschassis
- **TIPP-PRE** Tippbilchassis
- **UNIFORM** Jevnlastchassis

Hovedkomponenter

- **CHH-HIGH** Høy (normal) chassishøyde
- **CHH-MED** Medium chassishøyde
- **RAD-GR** 1 drivende bakaksel, luftfjæring
- **FME-DAY6** Kort førerhus FM Electric
- **FME-HSL6** Høyt Førerhus FM Electric
- **FME-LDA6** Kort lavt førerhus FM Electric
- **FME-LSL6** Lavt langt førerhus FM Electric
- **FME-SLP6** Langt Førerhus FM Electric
- **ESS270K** Batterikapasitet 280 Kwh
- **ESS360K** Batterikapasitet 360 kWh
- **ESS450K** Batterikapasitet 450 kWh
- **ESS540K** Batterikapasitet 540 kWh
- **EPT2412** I-Shift - Gearkasse, AT2412, 12 frem/4 bak
- **NEM2** 2 stk. elmotorer
- **NEM3** 3 stk. elmotorer samlet effekt 490 kW (666 hk)
- **RSS1344C** Bakaksel med enkelutveksling og differensialspærre for maksimalt 13 tonn drivakseltrykk og 44 tonn vogntogvekt
- **RSS1344E** Bakaksel med enkelutveksling og differensialspærre
- **RSS1370A** Bakaksel med enkelutveksling og differensialspærre

Pakker

- **INFOHIGH** Informasjonssystem uten navigasjon/Dynafleet
- **DRIV-EXT**
- **DRIV-SEL**
- **1LIVFM-E** Førerhuspakke med 1 køye for FM electric
- **2LIVFM-E** Førerhuspakke med 2 køyer for FM electric
- **SAFE-EXT**
- **SAFE-SEL**
- **RANGOP3** Rekkevidde optimeringspakke - 3 års abonnement
- **RANGOP4** Rekkevidde optimeringspakke - 4 års abonnement
- **RANGOP5** Rekkevidde optimeringspakke - 5 års abonnement

Chassis

- **FST-AIR** Luftfjæring foran
- **FSLs-BAS** Standard vandring på luftfjæret foraksel
- **FSLs-HI** Lang vandring på luftfjæret foraksel for containerbil (hev-senk)
- **FAL10.0** Tillatt last foraksel 10,0 tonn
- **FAL8.0** Tillatt last foraksel 8,0 tonn
- **FAL8.5** Tillatt last foraksel 8,5 tonn
- **FAL9.0** Tillatt last foraksel 9,0 tonn
- **FSTAB** Kreningsstabilisator foran, normal stivhet
- **FSTAB2** Kreningsstabilisator foran, medium stivhet
- **FSTAB3** Kreningsstabilisator foran, stiv
- **RAL13** Tillatt last bakaksel 13 tonn
- **RSTAB1** Kreningsstabilisator bak, normal stivhet
- **RSTAB3** Kreningsstabilisator bak, stiv
- **ASF-DL1** Luftfjæring med 1 kjørehøyde
- **ASF-DL3** Luftfjæring med 3 kjørehøyder
- **ASF-DLL** Hastighetstilpasset regulering av kjørehøyde
- **ACTST-TO** Aktiv styring
- **ASFE-BAS** Volvo Dynamic Steering - standard
- **ASFE-OG** Volvo Dynamic Steering - med stabilitetsassistent
- **ASFE-PO** Volvo Dynamic Steering - med personlig innstilling og stabilitetsassistent
- **ASFE-PS** Volvo Dynamic Steering - med personlig innstilling

■ Standardutstyr

□ Tilvalgsutstyr

For mer detaljert informasjon om førerhus- og drivlinjeutstyr, se separate datablad.

For alle mulige tilvalg og utstyrskombinasjoner, kontakt din Volvo-forhandler, som kan lage en spesifikasjon som møter dine behov.

Fabrikken forbeholder seg retten til endringer i konstruksjon og utstyr uten forutgående varsel. Spesifikasjonene kan variere fra land til land.

- **AUXPARK** 2 ekstra fjærbremseklokker
- **RST-AIR** Luftfjæring bak
- **RST-AIR6**
- **FRAME266** Utvendig høyde på rammeprofil 266 mm
- **FRAME300** Utvendig høyde på rammeprofil 300 mm
- **FST8080** Tykkelse på rammeprofil 8.0 mm liv og 8.0 mm flens
- **FIL-EEEB** Ramme med innerline fra motor til bak bakaksel/boggi
- **FIL-EEEF** Ramme med innerline fra motor til rammeslutt
- **FIL-TXEB** Ramme med innerline fra girkasse til bak bakaksel/boggi
- **FIL-TXEF** Ramme med innerline fra girkasse til rammeslutt
- **BATTAMP** Amperemeter
- **BATTIND** Indikator for batterilading
- **WHC-FIX1** 1 fast stoppekloss
- **WHC-FIX2** 2 faste stoppeklosser
- **WHC-FOL1** 1 sammenleggbare stoppekloss
- **WHC-FOL2** 2 sammenleggbare stoppeklosser
- **WHCP-M** Stoppeklosser plassert på midtre/bakre del av bilen
- **WHCP-R** Stoppeklosser plassert på bakre del av bilen
- **WHCP-T** Stoppeklosser bipakket
- **SUP-BAS** Sideunderkjøringshinder normal
- **CHAIN-S** Snøkjettinger fra fabrikk
- **HOOK-SC** Kjettingkroker
- **TOWF-NO1** Ett slepefeste foran
- **TOWF-NO2** To slepefester foran
- **TOWMBRH** Høyt montert trekkbjelke i senter av ramme med D-verdi = 190 kN
- **TOWMBRL1** Lavt montert trekkbjelke
- **TOWMBRL2** Lavt undermontert trekkbjelke i framflyttet posisjon
- **TOWMBRL3** Lavt undermontert trekkbjelke i langt framflyttet posisjon
- **TOWMBRM** Medium montert trekkbjelke i høyde med nedre rammeffens
- **RFEC-L** Rammeavslutning kappet i underkant for kjerretilkobling
- **RFEC-S** Rett bakre rammeavslutning
- **RFEC-U** Rammeavslutning kappet i overkant for tippåbygg
- **C-RI4040** Tilhengerkobling Ringfeder RF4040A G-150, D-verdi = 137 kN, Dc = 92 kN, V = 40 kN, øye = 40 mm
- **C-RI4045** Tilhengerkobling Ringfeder RF4045A G-150, D-verdi = 137 kN, øye = 40 mm
- **C-RI5050** Tilhengerkobling Rockinger 400 G-150, D-verdi = 130 kN, Dc = 90 kN, V = 35 kN, øye = 40 mm
- **C-RO400G** Tilhengerkobling, VBG 5200D
- **C-VBG520** Tilhengerkobling, VBG 795V
- **C-VBG795** Tilhengerkobling, VBG 795V
- **TOWR-ONE** Ett slepefeste bak
- **TREL-PK** Forberedt for el-kontakt tilhenger
- **TREL14** 14-polet el-kontakt for tilhenger
- **TREL15** 15-polet ADR-godkjent el-kontakt for tilhenger
- **TREL7-7** Dobbel 7-polet el-kontakt for tilhenger (UADR)
- **TBC-DUO** Duomatic bremsetilkobling for tilhenger
- **TBC-EC** EU bremsetilkobling for tilhenger
- **TRBR-HCF** Håndregulering av tilhengerbrems, fullt trykk
- **TRBR-STA** Stasjonær tilhengerbremskontroll
- **TRB-STRE** Automatisk aktivering av tilhengerbrems i lav hastighet for å unngå saksing
- **RFEND-B** Bakskjerm med avtagbar topp
- **RFEND-T** Bakskjerm for transport av chassis
- **RFH-BAS** Normal høyde på bakskjerm
- **RFH-HIG** Høyest mulig høyde på bakskjerm
- **RFH-LOW** Lavest mulig høyde på bakskjerm
- **BLIGHT-E** Nødbremselys

Felger og dekk

- **RT-AL** Børstede aluminiumfelger med standard hull på alle aksler
- **RT-ALDP** Dura Bright aluminiumfelger med standard hull på alle aksler

MODELLSERIE:

FM 42 RIGID ELECTRIC FM 42R E

- RT-ALDPD** Dura Bright aluminiumfelger med forsenkede hull på alle aksler (samme bolter som stålfelger)
 - RT-ALDU** Børstede aluminiumfelger med forsenkede hull på alle aksler (samme bolter som stålfelger)
 - SPWT-D** Reservehjul lik drivhjul
 - SPWT-F** Reservehjul lik forhjul
 - SWCP-R** Reservehjulholder på høyre side bak bakaksel
 - SWCP-T** Reservehjulholder transportmontert
 - SWCP-TP** Reservehjulholder transportmontert på toppen av rammen
 - JACK-12T** Jekk, 12 tonn
 - JACK-15T**
 - JACK-20T**
 - TOOL-BAS** Basis verktøysett
 - TOOLKIT** Komplett verktøysett
 - INFLAHOS** Løs luftfylleslange
 - GAUGE-TP** Dekktrykkmåler
- ### Utrustning drivlinje
- DRM-B**
 - DRM-BE** Kjøremodus, økonomi og standard (balansert)
 - PVT-MAP** I-See med optimering av drivstofforbruk via GPS-opplysninger
 - EP400A** Elektrisk kraftuttak 400V AC
 - EPTC270** Elektromekanisk kraftuttak - 270 NM (DIN5462/ISO7653)
 - HPM-F101** F1-101 hydraulikkpumpe montert på elektromekanisk kraftuttak
 - HPM-F41** F1-41 hydraulikkpumpe montert på elektromekanisk kraftuttak
 - HPM-F51** F1-51 hydraulikkpumpe montert på elektromekanisk kraftuttak
 - HPM-F61** F1-61 hydraulikkpumpe montert på elektromekanisk kraftuttak
 - HPM-F81** F1-81 hydraulikkpumpe montert på elektromekanisk kraftuttak
 - HPM-T42** F2-42/42 dobbel hydraulikkpumpe montert på elektromekanisk kraftuttak
 - HPM-T53** F2-53/53 dobbel hydraulikkpumpe montert på elektromekanisk kraftuttak
 - HPM-T55** F2-55/28 dobbel hydraulikkpumpe montert på elektromekanisk kraftuttak
 - HPM-T70** F2-70/35 dobbel hydraulikkpumpe montert på elektromekanisk kraftuttak
 - HPM-V130** VP1-130 Variabel hydraulikkpumpe montert på elektromekanisk kraftuttak
 - HPM-V45** VP1-45 Variabel hydraulikkpumpe montert på elektromekanisk kraftuttak
 - HPM-V75** VP1-75 Variabel hydraulikkpumpe montert på elektromekanisk kraftuttak
 - HPM-V95** VP1-95 Variabel hydraulikkpumpe montert på elektromekanisk kraftuttak
 - PTR-D** Girkassemontert kraftuttak for hydraulikkpumpe, lav utveksling, maks effekt 150 kW, maks moment 1000 Nm
 - PTR-DH** Girkassemontert kraftuttak for hydraulikkpumpe, høy utveksling, maks effekt 100 kW, maks moment 600 Nm
 - PTR-DM** Girkassemontert kraftuttak for hydraulikkpumpe, medium utveksling, maks effekt 100 kW, maks moment 600 Nm
 - PTR-F** Girkassemontert kraftuttak med flens, lav utveksling, maks effekt 150 kW, maks moment 1000 Nm
 - PTR-FH** Girkassemontert kraftuttak med flens, høy utveksling, maks effekt 100 kW, maks moment 600 Nm
 - PTR-FL** Girkassemontert kraftuttak med flens, lav utveksling, maks effekt 100 kW, maks moment 600 Nm
 - PTRD-D** Dobbelt girkassemontert kraftuttak for 2 hydraulikkpumper, høy utveksling, maks effekt 90 kW, maks moment 550 Nm
 - PTRD-D1** Dobbelt girkassemontert kraftuttak med flens og for hydraulikkpumpe, høy utveksling, maks effekt 90 kW, maks moment 550 Nm
 - PTRD-D2** Dobbelt girkassemontert kraftuttak med 2 flenser og for hydraulikkpumpe, høy utveksling, maks effekt indre/ytre aksel 100/90 kW, maks moment 1000/550 Nm
 - PTRD-F** Girkassemontert kraftuttak med flens, høy utveksling, maks effekt 90 kW, maks moment 550 Nm
 - HPG-F101** Girkassemontert hydraulikkpumpe Parker F1-101
 - HPG-F41** Girkassemontert hydraulikkpumpe Parker F1-41
 - HPG-F51** Girkassemontert hydraulikkpumpe Parker F1-51
 - HPG-F61** Girkassemontert hydraulikkpumpe Parker F1-61
 - HPG-F81** Girkassemontert hydraulikkpumpe Parker F1-81
- ### Førerhus innvendig og kjøreapplikasjoner
- CRUIS-E** Konstantfartholder med Eco-roll, I-cruise og rattknapper
 - DTRI-PER** Dashbordvariant falk/ravn
 - STWPOS-L** Venstrestyrt
 - STWPOS-R** Høyrestyrt
 - STWM-LE** Skinnratt
 - STGW-AD2** Rattjusteiring med tilting
 - STGW-ADJ** Rattjusteiring uten tilting
 - 1DAYDIG4** Fartskriver, 1-dags basis
 - TAC-PK2**
 - ARSL** Ekstra hastighetsbegrenser aktivert via bryter på dashbord
 - SPEED-DU** 2-trinns hastighetsbegrenser
 - ESP-BAS1** Elektronisk stabilitetskontroll-pakke 1 (ESP) for kjøretøykombinasjoner med singel trailer, multi-trailere med ABS/EBS eller enkeltkjøretøy/kjøretøykombinasjoner med normal tyngdepunkts høyde i lastet versjon.
 - ESPC-RO** Bryter for å styre ESP-funksjoner (standard/reduert/frakoblet)
 - HWSS-AC** Kollisjonsvarsling med adaptiv konstantfartholder
 - HWSS-ACB** Kollisjonsvarsling med adaptiv konstantfartholder og nødbremning
 - HWSS-FCB** Kollisjonsvarsling med ordinær konstantfartholder og nødbremning
 - LSS-DW** Kjorefeltvarsler
 - LSS-DW3**
 - LCS4** Feltskifteassistent - begge sider (VRU)
 - DAS-W** Sjøførvarselassistent
 - RSSENS-W** Regnsensor
 - CU-ECC** Aircondition med elektronisk temperaturkontroll
 - CU-ECC2** Aircondition med elektronisk temperaturkontroll, sensor for luftkvalitet og karbonfilter
 - IMMOBIL** Startspærre
 - ALARM-E** Innbruddsalarm for førerhus og påbygg/trailer
 - ISUNS-BS** Innvendig sidesolskjerm på fører- og passasjerside
 - ISUNS-DS** Innvendig sidesolskjerm på førerside
 - ISUNF-RE** Elektrisk solgardin integrert i fronthylle
 - ISUNF-RM** Manuell solgardin integrert i fronthylle
 - ADFS** 2 ekstra DIN-utsparinger i fronthylle
 - BUPALARM** Ryggevarsler
 - RTOLL-PK** Forberedt for vegbetalingsssystem
 - LOADIND** Elektronisk lastindikator
 - REMC-MF** Multifunksjons fjernkontroll for bruk utenfor førerhus
 - FIREXT3N** Brannsløkker 3 kg
 - WARNVEST** Refleksvest
 - WARNTRI2** 2 varseltrekanter
 - AIDKIT** Førstehjelpkit med plaster, rensekluter, kompresser, elastiske bandasjer, pustemaske, hansker og saks
 - AIDKIT1B** Førstehjelpkit utvidet ifølge tyske krav
 - WARNLAMP** Flyttbar varselampe med batterier
 - LAMP-IN** Lommeløyt/inspeksjonslampe
 - BULBKIT** Lyspære- og sikringssats
 - WRITEPAD** Skriveplate.

Standardutstyr

Tilvalgsutstyr

For mer detaljert informasjon om førerhus- og drivlinjeutstyr, se separate datablad.

For alle mulige tilvalg og utstyrskombinasjoner, kontakt din Volvo-forhandler, som kan lage en spesifikasjon som møter dine behov.

Fabrikken forbeholder seg retten til endringer i konstruksjon og utstyr uten forutgående varsel. Spesifikasjonene kan variere fra land til land.

MODELLSERIE:

FM 42 RIGID ELECTRIC FM 42R E

<input type="checkbox"/> DST-CF5	Førerstol komfort med luftfjæring, oppvarming og integrert belte	<input type="checkbox"/> INFOT-PK	Forberedt for TV-montering inkludert antenne, uttak, brakett og kabler
<input type="checkbox"/> DST-CF6	Førerstol komfort med luftfjæring, oppvarming, ventilasjon og integrert belte	Førerhus utvendig	
<input type="checkbox"/> SBD-RED	Røde sikkerhetsseleler på fører og passasjerside	<input checked="" type="checkbox"/> EXTL-BA2	Utvendig styling (BA2) se faktablad for detaljert info for ulike modeller
<input type="checkbox"/> PST-BAS1	Passasjerstol i basisversjon uten fjæring	<input checked="" type="checkbox"/> BUMP-B	Støtfanger foran i plast
<input type="checkbox"/> PST-CF5	Passasjerstol komfort med luftfjæring, oppvarming og integrert belte	<input type="checkbox"/> BUMP-B2	Støtfanger foran i stål
<input checked="" type="checkbox"/> PST-STD2	Passasjerstol i standardversjon	<input checked="" type="checkbox"/> BUMP-SP	Spoiler under støtfanger
<input type="checkbox"/> SBPRE-PS	Sikkerhetsbeltestrømmer for passasjerstol	<input type="checkbox"/> SIDEH-B	Holdestang på førerhus
<input type="checkbox"/> ARMRE-BB	2 armlener på begge stoler	<input type="checkbox"/> SIDSTP-R	Stigtrinn og holdestang i bakkant førerhus
<input type="checkbox"/> ARMRE-DB	2 armlener på førerstol	<input type="checkbox"/> CTILT-P-E	Elektrisk pumpe for førerhustipping
<input type="checkbox"/> ARMRE-PB	2 armlener på passasjerstol	<input checked="" type="checkbox"/> CTILT-P-M	Manuell pumpe for førerhustipping
<input type="checkbox"/> ARU-BAS	Trekk på armlener i vinyl	<input type="checkbox"/> FCABS-A	Luftfjæring foran på førerhus
<input type="checkbox"/> ARU-LEA	Trekk på armlener i skinn	<input checked="" type="checkbox"/> FCABS-M	Mekanisk fjæring foran på førerhus
<input checked="" type="checkbox"/> FMAT-RUB	Gummimatter	<input type="checkbox"/> RCABS-A	Luftfjæring bak på førerhus
<input type="checkbox"/> FMAT-TX2	Tekstilmatter og gummimatter	<input checked="" type="checkbox"/> RCABS-M	Mekanisk fjæring bak på førerhus
<input type="checkbox"/> LBK70	Fast nedre køye 700 mm bred	<input type="checkbox"/> MIRCFPCS	Sidespeil, el-varme, el-manøvrert med blindsonkamera på passasjerside
<input type="checkbox"/> MATL-FI	Madras for sjåførvækt > 100 kg	<input type="checkbox"/> MIRCFCPX	Sidespeil, el-varme, el-manøvrert med blindsonkamera på passasjerside
<input type="checkbox"/> MATL-SF	Madras for sjåførvækt 85-100 kg	<input type="checkbox"/> MIRCMCP	
<input type="checkbox"/> OLMAT-BA	Basis overmadras	<input type="checkbox"/> MIRCMS	
<input type="checkbox"/> OLMAT-PR	Premium overmadras	<input checked="" type="checkbox"/> MIRCOMF	Konvekse el-oppvarmede og el-manøvrerte speil med vidvinkel på begge sider og nærsiktspeil på passasjerside
<input type="checkbox"/> TBK60F	Øvre køye, 600 mm bred, fellbar	<input type="checkbox"/> MIRCOMFX	Robuste el-oppvarmede og regulerte speil inkl. nærsikt- og vidvinkelspeil på passasjerside FMX
<input type="checkbox"/> TBK70F	Øvre køye, 700 mm bred, fellbar	<input checked="" type="checkbox"/> AMIR-F20	Nærsiktspeil foran, speilradius 200 mm
<input type="checkbox"/> SLCP-BAS	Basisutgave av kontrollpanel ved køye	<input type="checkbox"/> SUNV-H	Utvendig solskjerm
<input type="checkbox"/> ETSB-F	Fremre oppbevaringsboks på motortunnel	<input type="checkbox"/> AD-ROOF	Takspoiler
<input type="checkbox"/> ETSB-FR	Fremre og bakre oppbevaringsboks på motortunnel	<input type="checkbox"/> AD-SIDES	Korte sidespoilere i bakkant av førerhus
<input type="checkbox"/> ETSB-FRS	Fremre, bakre og høyre oppbevaringsboks på motortunnel	<input type="checkbox"/> AD-CHASX	Sideskjørt mellom aksler
<input type="checkbox"/> ETSB-FS	Fremre og høyre oppbevaringsboks på motortunnel	<input type="checkbox"/> ADCF-F	Spoiler for chassis skjørt
<input type="checkbox"/> ETSB-R	Bakre oppbevaringsboks på motortunnel	<input checked="" type="checkbox"/> HL-LED	LED Hovedlys
<input type="checkbox"/> ETSB-RS	Bakre og høyre oppbevaringsboks på motortunnel	<input type="checkbox"/> HLP-ST	Beskyttelse av hovedlys i stål
<input type="checkbox"/> ETSB-S	Oppbevaringsboks på motortunnel høyre side	<input type="checkbox"/> HLP-ST2	Beskyttelse av hovedlys i stål netting
<input type="checkbox"/> RUS-BAS	Øvre oppbevaringsrom bak i førerhus 154 liter (300 mm høyde)	<input checked="" type="checkbox"/> DRL-LED	LED kjørellys i V-form ("V-light")
<input type="checkbox"/> RUS-HIG	Øvre oppbevaringsrom bak i førerhus 245 liter (440 mm høyde)	<input type="checkbox"/> DRIVL2	2 ekstra fjernlys i hovedlykt
<input type="checkbox"/> REF-ICPK	Forberedt for kjøleboks på motortunnel	<input checked="" type="checkbox"/> UDRIVL	Uten ekstra fjernlys
<input type="checkbox"/> REFR-RUS	28 liters kjøleboks montert i skap på bakvegg	<input checked="" type="checkbox"/> FOGL-WC	Hvite tåkelys foran
<input type="checkbox"/> MICRO-PK	Forberedt for mikrobølgeovn	<input type="checkbox"/> CL-STAT	Svingelys
<input checked="" type="checkbox"/> BOTH-D	Flaskeholder i midtseksjon av dashboard	<input type="checkbox"/> ASL-RF2	2 Hella H11 70W ekstra fjernlys i skiltkasse
<input type="checkbox"/> COFMA-PK	Forbedret for kaffetrakter	<input type="checkbox"/> IDLAMP-W	3 stk. hvite identifikasjonslys på førerhustak
<input checked="" type="checkbox"/> INLI-BAS	Hvit interiørbelysning med myk av/på-funksjon	<input type="checkbox"/> IDLMPSW	Bryter for ID-lamper på tak
<input type="checkbox"/> INLI-NL	Hvit og rød interiørbelysning med myk av/på-funksjon	<input type="checkbox"/> BEACOA2F	2 roterende orange varsellamper foran på førerhustak
<input type="checkbox"/> INLI-NLD	Hvit og rød interiørbelysning med myk av/på-funksjon samt dimmer	<input type="checkbox"/> BEACOA2R	2 roterende orange varsellamper bak på førerhustak
<input type="checkbox"/> ARL-FLEX	2 fleksible leselamper	<input type="checkbox"/> BEACON-P	Forberedt for varsellamper på førerhustak med bryter
<input checked="" type="checkbox"/> RH-EE	Uten takluke med takvindu i farget sikkerhetsglass som nødutgang for FH	<input type="checkbox"/> BEACONA4	4 roterende orange varsellamper på førerhustak, 2 foran og 2 bak
<input type="checkbox"/> RH-ER	Takluke forsterket i stål - nødutgang	<input type="checkbox"/> CABPT-R1	1 kabelgjennomføring i førerhustak
<input type="checkbox"/> RH-ETR	Elektrisk betjent takluke i farget glass med åpning i bakkant for FH	<input checked="" type="checkbox"/> CABPT-R2	2 kabelgjennomføringer i førerhustak
<input type="checkbox"/> RH-MTR	Manuelt betjent takluke i farget glass med åpning i bakkant for FH	<input type="checkbox"/> SPOTP-F	Forberedt for ekstralys i front, maks 280W
<input checked="" type="checkbox"/> GLAS-TIN	Farget glass i rutene	<input type="checkbox"/> SPOTP-R	Forberedt for ekstralys på førerhustak, maks 280W
<input type="checkbox"/> AWIND-RF	Bakrute	<input type="checkbox"/> SPOTP-RF	Forberedt for ekstralys i front og på førerhustak, maks 2 x 280W
<input type="checkbox"/> SWIND-BS	Ekstra sidevindu på begge sider	<input type="checkbox"/> ROS-IL	Belysning i skiltkasse
<input type="checkbox"/> SWIND-PS	Ekstra sidevindu på passasjerside	<input type="checkbox"/> ROS-IL2	
<input type="checkbox"/> VANMIR	Innvendig speil	<input type="checkbox"/> ROS-ILP	Forberedt for belysning i skiltkasse
<input type="checkbox"/> AS-FUS	2 ekstra hyller i fremre øvre sjalusiskap	<input type="checkbox"/> CSGN-GTR	Dekal med GLOBETROTTER i skiltkasse

Standardutstyr

Tilvalgsutstyr

For mer detaljert informasjon om førerhus- og drivlinjeutstyr, se separate datablad.

For alle mulige tilvalg og utstyrskombinasjoner, kontakt din Volvo-forhandler, som kan lage en spesifikasjon som møter dine behov.

Fabrikken forbeholder seg retten til endringer i konstruksjon og utstyr uten forutgående varsel. Spesifikasjonene kan variere fra land til land.

MODELLSERIE:

FM 42 RIGID ELECTRIC FM 42R E

- HORN-F1S** Ett en-tone trykkluffhorn bak deksel i front
- HORN-R2S** To forkrommede en-tone trykkluffhorn montert på tak
- ANT-CBR** Takmontert antenne for kommunikasjonsradio
- ACCB-AP** Fremre, midtre og bakre takbrakett
- ACCB-F** Fremre takbrakett
- ACCB-FM** Fremre og midtre takbrakett
- ACCB-FR** Fremre og bakre takbrakett
- ACCB-M** Midtre takbrakett
- ACCB-R** Bakre takbrakett
- ACCB-RM** Midtre og bakre takbrakett
- REFS-TW** Bipakket reflekterende hvit konturmerking for førerhus
- REFS-TY** Bipakket reflekterende gul konturmerking for førerhus

Forberedelse påbygg

- SRWL-2RW** 2 hvite H3 70W arbeidslys bak på chassis, bryter med 3 posisjoner (på/av/auto-revers)
- SRWL-PK** Forberedt for arbeidslys på chassis, bryter med 3 posisjoner (på/av/auto-revers)
- SWL-2RW** 2 hvite H3 70W arbeidslys bak på chassis, bryter med 2 posisjoner (på/av)
- SWL-PK** Forberedt for arbeidslys på chassis, bryter med 2 posisjoner (på/av)
- WL-CHPK** Forberedt for arbeidslys på chassis med bryter og kabel
- WLC-H2W** 2 hvite 70W høyt monterte arbeidslamper på bakvegg førerhus
- WLC-PKCH** Forberedt for arbeidslamper montert på chassis
- WLC-PKH** Forberedt for høyt monterte arbeidslamper på bakvegg førerhus
- WLC-PKL** Forberedt for lavt monterte arbeidslamper på bakvegg førerhus
- WLC-PKLH** Forberedt for lavt og høyt monterte arbeidslamper på bakvegg førerhus
- ECBB-BAS** El-sentral for påbygg uten påbyggmodul
- ECBB-HIG** El-sentral for påbygg med påbyggmodul
- BBCHAS1** En 7-polet elektrisk påbyggerkontakt
- BBCHAS3** Tre 7-polede elektriske påbyggerkontakter
- BEPR-T2** Forberedt for tipp operert via Work Remote
- EXSTER** Ekstern styring via BBM
- TD-LED** Tilhengergjenkjenning med LED-sensor for diodelykter. Lyktestyringsmodulen (LCM) på lastebilen gjenkjenner at tilhengeren har diodelykter og lyset på tilhengeren vil bli styrt korrekt uten feilmeldinger.
- FBA-BTF** Lave fremre påbyggfester for vridningsfleksible jevnlastpåbygg
- FBA-BTSP** Lave fremre påbyggfester for semi-fleksible påbygg med hensyn til vridning
- HBA-FSFB** Hull for fleksible og semi-fleksible påbyggfester
- HBA-SB** Hull for stive påbyggfester
- RBA-T2** Nedre påbyggfester bak for hjelperamme
- CRANEPK1** Forberedt for kran opp til 10 tonnmeter
- CRANEPK2** Forberedt for kran opp til 20 tonnmeter
- CRANEPK4** Forberedt for kran opp til 40 tonnmeter
- AUXL-SPK** Forberedt for brøytelys og ekstra retningssignallys med bryter og kabel
- TAILPRE2** Forberedt for bakløfter operert via Work Remote
- TAILPREP** Forberedt for bakløfter
- AESW2** 2 ekstra brytere for påbygg (merket AUX1 / AUX2)
- AESW2PK** 2 ekstra brytere for påbygg (merket AUX1 / AUX2) + 4 umerkede brytere uten kabling
- AUXSW-4** Ledningsopplegg fra el-sentral påbygg for 4 ekstra brytere i dashboard

Leveringsservice

- DRUT1** My Truck App - 1 års abonnement forhåndsbetalt
- DRUT2** My Truck App - 2 års abonnement forhåndsbetalt
- DRUT3** My Truck App - 3 års abonnement forhåndsbetalt
- DRUT4** My Truck App - 4 års abonnement forhåndsbetalt
- DRUT5** My Truck App - 5 års abonnement forhåndsbetalt

Volvo Trucks. Driving Progress