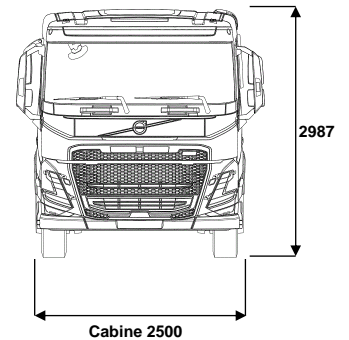
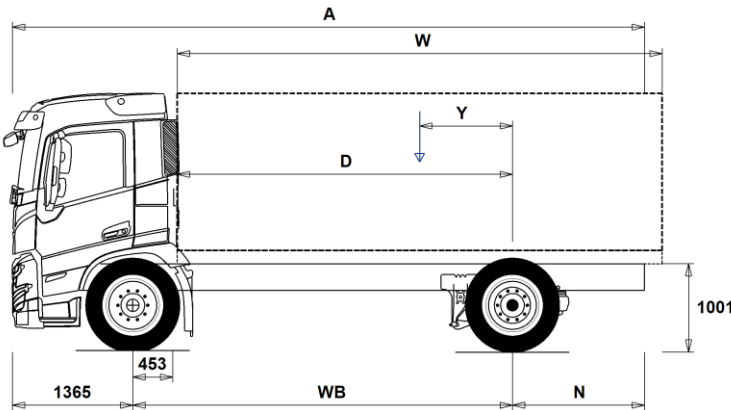


# GAMME DE MODÈLES

FM 42 PORTEUR ELECTRIQUE FM 42R E



## Dimensions [mm]

WB Empattement	4100	4300	4600	4900	5200	5600	6000	6300	6500	6700
A Longueur châssis hors tout	9210	8010	8510	8960	9460	10060	10660	11210	11560	11810
D Essieu arrière / dos cabine	3597	3797	4097	4397	4697	5097	5497	5797	5997	6197
N Porte à faux arrière (Min.)	795	795	795	795	1395	1395	1395	1395	1395	1395
N Porte à faux arrière (Max.)	3745	2345	2545	2695	2895	3095	3295	3545	3695	3745
Y Centre de gravité de la charge utile (Min.)	188	132	102	65	28	-25	-90	-136	-161	-197
Y Centre de gravité de la charge utile (Max.)	1001	982	1014	1042	1070	1106	1134	1158	1177	1188
W Longueur carrosserie (Min.)	5198	5636	6171	6716	7258	7988	8732	9283	9645	10023
W Longueur carrosserie (Max.)	6057	6377	6857	7337	7817	8457	9097	9577	9897	10132

## Poids à vide [kg]

Essieu avant	5545	5695	5780	5875	5950	6050	6150	6215	6245	6290
Essieu arrière	3365	3180	3130	3095	3075	3045	3045	3045	3045	3040
Poids à vide	8910	8875	8910	8970	9025	9095	9195	9260	9290	9330
Charge Totale (charge utile + carrosserie + conducteur + go, etc.)	10090	10125	10090	10030	9975	9905	9805	9740	9710	9670

## Diamètre de braquage [mm]

Diamètre de braquage entre trottoirs	14600	15200	16100	17000	17900	19200	20400	21300	21900	22500
Diamètre de braquage entre murs	16000	16600	17500	18400	19400	20600	21800	22700	23300	23900

## Poids en charge [kg]

	Homologué	Maxi technique
PTC camion	19000	21500
PTR	32000	32000
Essieu avant	8000	8500
Essieu arrière	13000	13000

## Remarques Importantes

### Dimensions

Hauteur cabine: +374 mm pour CAB-HSLP, -204 mm pour CAB-LDAY, -204 mm pour CAB-LSLP, +4 mm pour CAB-SLP.

Essieu avant / dos cabine : +422 mm pour CAB-HSLP et CAB-LSLP et CAB-SLP.

La cote D inclus un jeu de 50 mm entre la carrosserie et le point le plus en arrière de la cabine, et est calculée pour un plancher de carrosserie à 100 mm au-dessus des longerons.

Les hauteurs peuvent varier de  $\pm 20$  mm dans le cas d'une suspension mécanique et de  $\pm 10$  mm dans le cas d'une suspension pneumatique.

Toutes les dimensions sont données pour un véhicule non chargé et avec essieu relevable au sol (cas des 6x2 / 8x2). Hauteur châssis utilisée: CHH-MED.

La hauteur de châssis change quand on choisit CHH-HIGH: 0 mm.

Les poids et dimensions sont donnés en fonction des pneus suivants:

Pneus essieu avant: 315/80R22.5  
Pneus essieu moteur: 315/80R22.5

Le poids à vide s'entend avec huile, eau, AdBlue, 0 litres de gazole et sans chauffeur. Poids à vide peuvent varier de  $\pm 10\%$ .

Diamètre de braquage (calcul théorique).

Les poids homologués peuvent varier d'un pays à l'autre.

Pour plus d'information sur les poids, y compris les poids des équipements optionnels, demandez au vendeur Volvo le calcul du poids selon vos spécifications avec Weight Information System (WIS).

Ne pas utiliser ce schéma pour l'implantation de la carrosserie. Se référer aux plans de châssis et Instructions de Carrossage Volvo FM42RE.

# GAMME DE MODÈLES

FM 42 PORTEUR ELECTRIQUE FM 42R E

## Utilisation véhicule

- **RC-SMOOT** Transports longues distances sur routes et autoroutes  
Au moins 95% de la conduite sur routes bien entretenues.
- **GARB-PRE** Préparation B.O.M.
- **TIPP-PRE** Préparation benne
- **UNIFORM** Charge uniforme, répartie sur la longueur de chargement

## Composants principaux

- **CHH-HIGH** Châssis hauteur Haut (environ 1000 mm)
- **CHH-MED** Châssis hauteur Moyenne (environ 900 mm)
- **RAD-GR** Suspension arrière pneumatique, 1 essieu moteur
- **FME-DAY** Cabine courte FME
- **FME-HSLP** Cabine Globetrotter FME
- **FME-LDAY** Cabine courte toit surbaissé FME
- **FME-LSLP** Cabine couchette toit surbaissé FME
- **FME-SLP** Cabine couchette FME
- **EPT2412** I Shift, 12 rapports 2400 Nm
- **NEM2** 2 moteurs électriques
- **NEM3** 3 moteurs électriques
- **RSS1344C** Pont simple réduction RSS1344C
- **RSS1344E** Pont simple réduction RSS1344E
- **RSS1370A** Pont simple réduction RSS1370A

## Packs

- **INFONDF** Pack média avec Navigation, Services Dynafleet et écran secondaire
- **DRIV-E** Pack conduite E-MOB
- **DRIV-E+** Pack conduite E-MOB +
- **DRIV-E++** Pack conduite E-MOB ++
- **1LIVFM-E** Pack vie à bord 1 couchette FME
- **2LIVFM-E** Pack vie à bord 2 couchettes FME
- **GSR2024**
- **GSR2024+**
- **SAFE-E** Pack sécurité
- **SAFE-E+** Pack sécurité +
- **RANGOPT3** Pack services d'optimisation de l'autonomie, 3 ans
- **RANGOPT4** Pack services d'optimisation de l'autonomie, 4 ans
- **RANGOPT5** Pack services d'optimisation de l'autonomie, 5 ans

## Châssis

- **FST-AIR** Suspension avant pneumatique
- **FSLB-BAS** Débattement standard de la suspension avant
- **FSLB-HI** Débattement élevé de la suspension avant
- **FAL10.0** Capacité de l'essieu avant : 10 tonnes
- **FAL8.5** Capacité de l'essieu avant : 8.5 tonnes
- **FAL9.0** Capacité de l'essieu avant : 9.0 tonnes
- **FSTAB** Barre stabilisatrice avant (raideur normale)
- **FSTAB2** Barre stabilisatrice avant (raideur intermédiaire)
- **FSTAB3** Barre stabilisatrice avant (raideur renforcée)
- **RAL13** Capacité de l'essieu arrière : 13.0 tonnes
- **RSTAB1** Barre stabilisatrice arrière raideur normale
- **RSTAB3** Barre stabilisatrice arrière raideur renforcée
- **ASF-DL1** Suspension Pneumatique 1 niveau de hauteur de conduite
- **ASF-DL3** Suspension pneumatique 3 niveaux de hauteur de conduite
- **ASF-DLL** Suspension pneumatique avec abaissement auto de la hauteur de conduite
- **ACTST-TO** Volvo Dynamic Steering (VDS) avec une pompe supplémentaire et la superposition de couple
- **ASFE-BAS** Fonctionnement de base du VDS
- **ASFE-OG** VDS avec assistance à la stabilité
- **ASFE-PO** VDS avec réglages personnalisés et assistance à la stabilité
- **ASFE-PS** VDS avec réglages personnalisés
- **AUXPARK** 2 cylindres de parc à ressort supplémentaires

- **RST-AIR** Suspension arrière pneumatique
- **FRAME266** Hauteur externe de longeron 266mm
- **FRAME300** Hauteur externe de longeron 300mm
- **FST8080** Epaisseur châssis, âme 8mm et ailes 8mm
- **FIL-EEEB** Doublage intérieur des longerons de châssis de l'arrière du moteur jusqu'à la fin du tandem
- **FIL-EEEE** Doublage intérieur des longerons de châssis de l'arrière du moteur jusqu'à la fin du châssis
- **FIL-TXEB** Doublage intérieur des longerons de châssis à partir de la traverse de BV jusqu'à l'arrière du tandem.
- **FIL-TXEF** Doublage intérieur des longerons de châssis à partir de la traverse de BV jusqu'à la fin du châssis.
- **BATTAMP** Informations de tension et d'intensité du système 24V à l'écran
- **BATTIND** Barre d'état de tension et d'intensité du système 24V à l'écran
- **WHC-FIX1** 1 cale de roue
- **WHC-FIX2** 2 cales de roue
- **WHC-FOL1** 1 cale de roue repliable
- **WHC-FOL2** 2 cales de roue repliables
- **WHCP-M** Cale(s) de roue placée(s) dans le milieu du véhicule
- **WHCP-R** Cale(s) de roue placée(s) dans l'arrière du véhicule
- **WHCP-T** Cale(s) de roue placée(s) pour le transport dans le coffre cabine extérieur
- **SUP-BAS** Barres latérales pare-cyclistes, hauteur standard
- **CHAIN-S** Chaînes à neige
- **HOOK-SC** Supports pour chaînes à neige
- **TOWF-NO1** 1 attache de remorquage avant
- **TOWF-NO2** 2 attaches de remorquage avant
- **TOWMBRH** Traverse de remorquage - version haute
- **TOWMBRL1** Traverse de remorquage - version surbaissée
- **TOWMBRL2** Traverse de remorquage - version surbaissée & avancée
- **TOWMBRL3** Traverse de remorquage - version surbaissée & sous pont
- **TOWMBRM** Traverse de remorquage - version medium
- **RFEC-L** Découpe porte à faux AR sur zone inférieure du châssis
- **RFEC-S** Fin de châssis arrière droit
- **RFEC-U** Découpe porte à faux sur zone supérieure du châssis
- **C-RI4040** Crochet Ringfeder 4040 G-150
- **C-RI4045** Crochet Ringfeder 4045 G-150
- **C-RI5050**
- **C-RO400G** Crochet Rockinger 400 G150
- **C-RO50** Crochet de remorquage Rockinger 50mm
- **C-VBG520**
- **C-VBG795**
- **TOWR-ONE** Dispositif d'attelage basique boulonné à la traverse de remorquage
- **TREL-PK** Kit de préparation électrique pour remorque (cablage châssis/cabine)
- **TREL14** Connecteur électrique 14 pôles
- **TREL15** Cordon + prise électrique 15 broches adr
- **TREL7-7** Prises et cordons électriques 2 x 7 broches
- **TBC-EC** Connexions pour frein de remorque UE
- **TRBR-STA** Frein de remorque stationnaire
- **TRB-STRE** Activation automatique de frein de remorque à faible vitesse (Stretch brake) pour éviter les mises en portefeuille et augmenter la dirigeabilité.
- **RFEND-B** Ailes arrière 3 morceaux avec dispositif anti-projections
- **RFEND-T** Ailes arrière pour transport seulement
- **RFH-BAS** Hauteur d'ailes arrière standard
- **RFH-HIG** Hauteur d'ailes arrière haute
- **RFH-LOW** Hauteur d'ailes arrière basse
- **BLIGHT-E** Feux stop d'urgence

## Jantes et Pneumatiques

- **RT-AL** Jantes en aluminium perçage standard

■ Equipement standard □ Equipement optionnel

Pour une information plus détaillée au sujet de la cabine et de la chaîne cinématique, veuillez consulter les fiches techniques correspondantes.

Pour connaître toutes les options et combinaisons d'options possibles veuillez consulter le vendeur Volvo qui peut créer une spécification correspondant à vos souhaits avec le Volvo Sales Support system (VSS).

Le constructeur se réserve le droit de modifier la conception et de changer les équipements sans préavis. Les spécifications peuvent varier d'un pays à l'autre.

# GAMME DE MODÈLES

## FM 42 PORTEUR ELECTRIQUE FM 42R E

<input type="checkbox"/> <b>RT-ALDP</b>	Jantes en aluminium Alcoa Dura Bright perçage standard	<input checked="" type="checkbox"/> <b>1DAYDIG4</b>	
<input type="checkbox"/> <b>RT-ALDPD</b>	Jantes en aluminium Alcoa Dura Bright double perçage	<input type="checkbox"/> <b>TAC-PK2</b>	
<input type="checkbox"/> <b>RT-ALDU</b>	Jantes en aluminium double perçage	<input type="checkbox"/> <b>ARSL</b>	Limiteur de vitesse ajustable
<input type="checkbox"/> <b>SPWT-D</b>	Roue de secours avec pneu de type Moteur	<input type="checkbox"/> <b>SPEED-DU</b>	Kit électrique paramétrages spéciaux BOM (Double limitation + interface carrossier)
<input type="checkbox"/> <b>SPWT-F</b>	Roue de secours avec pneu de type Avant	<input checked="" type="checkbox"/> <b>ESP-BAS1</b>	Le Pack ESP est conçu pour les véhicules remorquants équipés de freins ABS
<input type="checkbox"/> <b>SWCP-R</b>	Porte-roue de secours en porte-à-faux sous châssis	<input type="checkbox"/> <b>ESPC-RO</b>	Avec modes ESP "Off-Road"
<input type="checkbox"/> <b>SWCP-T</b>	Fixation temporaire de la roue de secours sur le châssis (sanglée) Pour transport uniquement	<input type="checkbox"/> <b>HWSS-AC</b>	Avertisseur de collision frontale & régulateur de vitesse et d'espacement (ACC)
<input type="checkbox"/> <b>SWCP-TP</b>	Porte-roue de secours livré non monté	<input type="checkbox"/> <b>HWSS-ACB</b>	Avertisseur de collision frontale & régulateur de vitesse et d'espacement (ACC) & freinage d'urgence
<input type="checkbox"/> <b>JACK-12T</b>	Cric d'une capacité de 12 tonnes	<input checked="" type="checkbox"/> <b>HWSS-FCB</b>	Avertisseur de collision frontale & freinage d'urgence
<input type="checkbox"/> <b>JACK-15T</b>	Cric 15 tonnes	<input checked="" type="checkbox"/> <b>LSS-DW</b>	Aide au maintien de la trajectoire
<input type="checkbox"/> <b>JACK-20T</b>	Cric 20 tonnes	<input checked="" type="checkbox"/> <b>LCS4</b>	Détection d'objets des deux côtés
<input checked="" type="checkbox"/> <b>TOOL-BAS</b>	Trousse à outils de base	<input type="checkbox"/> <b>DAS-W</b>	Dispositif d'alerte conducteur
<input type="checkbox"/> <b>TOOLKIT</b>	Trousse à outils complète	<input type="checkbox"/> <b>RSENS-W</b>	Détecteur de pluie activant les essuie-glaces
<input type="checkbox"/> <b>INFLAHOS</b>	Tuyau de gonflage longueur 20 m	<input checked="" type="checkbox"/> <b>CU-ECC</b>	Climatisation automatique
<input type="checkbox"/> <b>GAUGE-TP</b>	Manomètre pour contrôler la pression des pneumatiques	<input type="checkbox"/> <b>CU-ECC2</b>	Climatisation automatique avec capteur de qualité d'air et filtre à carbone
<b>Chaîne cinématique</b>			
<input checked="" type="checkbox"/> <b>DRM-BE</b>	Mode de conduite économique et standard	<input checked="" type="checkbox"/> <b>IMMOBIL</b>	Clef avec anti-démarrage codé
<input checked="" type="checkbox"/> <b>PVT-MAP</b>	Fonction I-See étendue, utilisant les données partagées et cartographiques (I-See connecté)	<input type="checkbox"/> <b>ALARM-E</b>	Alarme anti-effraction - cabine / carrosserie / remorque
<input type="checkbox"/> <b>EPTC270</b>	PTO Electro mécanique 270 Nm	<input type="checkbox"/> <b>ISUNS-BS</b>	Pare-soleil latéral intérieur, 2 côtés
<input type="checkbox"/> <b>HPM-F101</b>	Pompe F1-101 sur PTO Electro Mécanique	<input checked="" type="checkbox"/> <b>ISUNS-DS</b>	Pare-soleil latéral chauffeur
<input type="checkbox"/> <b>HPM-F41</b>	Pompe F1-41 sur PTO Electro Mécanique	<input type="checkbox"/> <b>ISUNF-RE</b>	Pare-soleil frontal, déroulant, électrique
<input type="checkbox"/> <b>HPM-F51</b>	Pompe F1-51 sur PTO Electro Mécanique	<input checked="" type="checkbox"/> <b>ISUNF-RM</b>	Pare-soleil frontal, déroulant, manuel
<input type="checkbox"/> <b>HPM-F61</b>	Pompe F1-61 sur PTO Electro Mécanique	<input type="checkbox"/> <b>ADFS</b>	2 emplacements DIN libres supplémentaires dans panneau supérieur
<input type="checkbox"/> <b>HPM-F81</b>	Pompe F1-81 sur PTO Electro Mécanique	<input checked="" type="checkbox"/> <b>BUPALARM</b>	Alarme de marche arrière, 90 dB
<input type="checkbox"/> <b>HPM-T42</b>	Pompe double F1-42/42 sur PTO Electro Mécanique	<input type="checkbox"/> <b>RTOLL-PK</b>	Préparation pour collecte des péages allemands
<input type="checkbox"/> <b>HPM-T53</b>	Pompe double F1-53/53 sur PTO Electro Mécanique	<input checked="" type="checkbox"/> <b>LOADIND</b>	Indicateur de charge
<input type="checkbox"/> <b>HPM-T55</b>	Pompe double F1-52/28 sur PTO Electro Mécanique	<input type="checkbox"/> <b>REMC-MF</b>	Télécommande extérieur cabine, multi fonctionnelle
<input type="checkbox"/> <b>HPM-T70</b>	Pompe double F1-70/35 sur PTO Electro Mécanique	<input type="checkbox"/> <b>FIREX3FR</b>	Extincteur 3kg, Marquage CE et NF, autocollant en français
<input type="checkbox"/> <b>HPM-V130</b>	Pompe variable VP1-130 sur PTO Electro Mécanique	<input type="checkbox"/> <b>FIREXT2F</b>	Extincteur à poudre ABC de 2 Kg, étiquette en Français, marquage CE et NF
<input type="checkbox"/> <b>HPM-V45</b>	Pompe variable VP1-45 sur PTO Electro Mécanique	<input type="checkbox"/> <b>WARNVEST</b>	Gilet de sécurité réfléchissant
<input type="checkbox"/> <b>HPM-V75</b>	Pompe variable VP1-75 sur PTO Electro Mécanique	<input checked="" type="checkbox"/> <b>WARNTRI2</b>	2 triangles de pré-signalisation
<input type="checkbox"/> <b>HPM-V95</b>	Pompe variable VP1-95 sur PTO Electro Mécanique	<input type="checkbox"/> <b>AIDKIT</b>	Trousse de premiers soins contenant sparadrapp, lavage et séchage tampons, compresses, bandages élastiques, masque respiratoire, des gants et des ciseaux.
<input type="checkbox"/> <b>PTR-D</b>	PTO arrière BV, PTR-D sortie pompe, régime moteur bas	<input type="checkbox"/> <b>AIDKIT1B</b>	Trousse de premiers soins contenant sparadrapp, compresses, bandages élastiques, gants, ciseaux, bandage triangulaire, chiffons bandages, ruban adhésif et la feuille de sauvetage (exigences allemandes).
<input type="checkbox"/> <b>PTR-DH</b>	PTO arrière BV, PTR-DH sortie pompe, haut régime moteur	<input type="checkbox"/> <b>WARNLAMP</b>	Lampe de signalisation portative
<input type="checkbox"/> <b>PTR-DM</b>	PTO arrière boîte PTR-DM sortie pompe, régime moteur moyen	<input type="checkbox"/> <b>LAMP-IN</b>	Lampe d'inspection à brancher sur une prise allume cigare
<input type="checkbox"/> <b>PTR-F</b>	PTR-F, 1 sortie plateau	<input type="checkbox"/> <b>BULBKIT</b>	Kit d'ampoules et de fusibles
<input type="checkbox"/> <b>PTR-FH</b>	PTO arrière boîte PTR-FH sortie plateau	<input type="checkbox"/> <b>WRITEPAD</b>	Tablette écritoire
<input type="checkbox"/> <b>PTR-FL</b>	PTO arrière boîte PTR-FL sortie plateau	<b>Cabine Repos</b>	
<input type="checkbox"/> <b>PTRD-D</b>	PTO arrière BV, PTRD-D avec 2 sorties pompes (avant et arrière)	<input checked="" type="checkbox"/> <b>DST-CF4</b>	Siège conducteur confort suspendu avec ceinture intégrée
<input type="checkbox"/> <b>PTRD-D1</b>	PTO arrière boîte PTRD-D1 sortie plateau/	<input type="checkbox"/> <b>DST-CF5</b>	Siège conducteur confort suspendu et chauffant avec ceinture intégrée
<input type="checkbox"/> <b>PTRD-D2</b>	PTO arrière boîte PTRD-D2, 2 sorties plateau + 1 sortie pompe,	<input type="checkbox"/> <b>DST-CF6</b>	Siège conducteur confort suspendu, chauffant et ventilé, ceinture intégrée
<input type="checkbox"/> <b>PTRD-F</b>	PTO arrière BV, PTRD-F sortie plateau	<input type="checkbox"/> <b>SBD-RED</b>	Ceintures de sécurité rouges, sièges passager et conducteur
<input type="checkbox"/> <b>HPG-F101</b>	Pompe hydraulique sur boîte 101 cm3/tr	<input type="checkbox"/> <b>PST-BAS1</b>	Siège passager fixe
<input type="checkbox"/> <b>HPG-F41</b>	Pompe hydraulique sur boîte 41 cm3/tr	<input type="checkbox"/> <b>PST-CF4</b>	Siège passager confort suspendu avec ceinture intégrée
<input type="checkbox"/> <b>HPG-F51</b>	Pompe hydraulique sur boîte 51 cm3/tr		
<input type="checkbox"/> <b>HPG-F61</b>	Pompe hydraulique sur boîte 61 cm3/tr		
<input type="checkbox"/> <b>HPG-F81</b>	Pompe hydraulique sur boîte 81 cm3/tr		
<b>Cabine Conduite</b>			
<input checked="" type="checkbox"/> <b>CRUIS-E</b>	Cruise control économique		
<input checked="" type="checkbox"/> <b>DTRI-PER</b>	Le tableau de bord et le matériau du volant sont disponibles en brun gris (peregrine), les panneaux de porte en brun gris pour le Volvo FH et en noir (corbeau) pour le Volvo FH16.		
<input checked="" type="checkbox"/> <b>STWPOS-L</b>	Conduite à gauche		
<input type="checkbox"/> <b>STWPOS-R</b>	Conduite à droite		
<input type="checkbox"/> <b>STWM-LE</b>	Volant en cuir		
<input checked="" type="checkbox"/> <b>STGW-AD2</b>	Volant réglable 3 réglages		
<input type="checkbox"/> <b>1DAYB</b>			
<input type="checkbox"/> <b>1DAYDIG2</b>	Tachygraphe numérique 1 jour, homologué CE		

Equipement standard

Equipement optionnel

Pour une information plus détaillée au sujet de la cabine et de la chaîne cinématique, veuillez consulter les fiches techniques correspondantes.

Pour connaître toutes les options et combinaisons d'options possibles veuillez consulter le vendeur Volvo qui peut créer une spécification correspondant à vos souhaits avec le Volvo Sales Support system (VSS).

Le constructeur se réserve le droit de modifier la conception et de changer les équipements sans préavis. Les spécifications peuvent varier d'un pays à l'autre.

# GAMME DE MODÈLES

## FM 42 PORTEUR ELECTRIQUE FM 42R E

<input type="checkbox"/> <b>PST-CF5</b>	Siège passager confort suspendu chauffant avec ceinture intégrée	<input type="checkbox"/> <b>LOCK-REM</b>	Verrouillage centralisé avec commande à distance des 2 portes
<input checked="" type="checkbox"/> <b>PST-STD2</b>	Siège passager standard fixe	<input checked="" type="checkbox"/> <b>BUMP-B</b>	Pare-chocs avant en composite
<input type="checkbox"/> <b>PST-STD4</b>	Siège passager standard suspendu	<input type="checkbox"/> <b>BUMP-B2</b>	Pare-chocs avant en acier
<input type="checkbox"/> <b>SBPRE-PS</b>	Pré-tensionneur ceinture passager	<input checked="" type="checkbox"/> <b>BUMP-SP</b>	Spoiler sous pare-chocs
<input type="checkbox"/> <b>ARMRE-BB</b>	2 accoudoirs sur les sièges conducteur et passager	<input type="checkbox"/> <b>SIDEH-B</b>	Barre de maintien côté conducteur sur cabine courte
<input type="checkbox"/> <b>ARMRE-DB</b>	2 accoudoirs sur le siège conducteur	<input type="checkbox"/> <b>SIDSTP-R</b>	Echelle de visite et barre de maintien côté conducteur sur cabine courte
<input type="checkbox"/> <b>ARMRE-PB</b>	2 accoudoirs sur le siège passager	<input type="checkbox"/> <b>CTILT-P-E</b>	Basculement de cabine électrique
<input type="checkbox"/> <b>ARU-BAS</b>	Garniture d'accoudoir en Vinyl	<input checked="" type="checkbox"/> <b>CTILT-P-M</b>	Basculement de cabine manuel
<input type="checkbox"/> <b>ARU-LEA</b>	Garniture d'accoudoir en Cuir	<input type="checkbox"/> <b>FCABS-A</b>	Suspension avant de cabine pneumatique
<input checked="" type="checkbox"/> <b>FMAT-RUB</b>	Tapis de sol caoutchouc	<input checked="" type="checkbox"/> <b>FCABS-M</b>	Suspension avant de cabine mécanique
<input type="checkbox"/> <b>FMAT-TX2</b>	Tapis de sol textile et caoutchouc	<input type="checkbox"/> <b>RCABS-A</b>	Suspension arrière de cabine pneumatique
<input type="checkbox"/> <b>LBK70</b>	Couchette inférieure 700x2000m, fixe	<input checked="" type="checkbox"/> <b>RCABS-M</b>	Suspension arrière de cabine mécanique
<input type="checkbox"/> <b>MATL-FI</b>	Matelas couchette inférieure-ferme, ressorts ensachés	<input checked="" type="checkbox"/> <b>MIRCFPCS</b>	Rétroviseur "Confort" avec Caméra d'angle coté passager
<input type="checkbox"/> <b>MATL-SF</b>	Matelas couchette inférieure-semi-ferme, ressorts ensachés	<input type="checkbox"/> <b>MIRCFCPX</b>	Rétroviseur "Confort" FMX avec Caméra d'angle coté passager
<input type="checkbox"/> <b>OLMAT-BA</b>	Matelas de protection basique	<input checked="" type="checkbox"/> <b>AMIR-F20</b>	Antévisseur sous visière 200mm
<input type="checkbox"/> <b>OLMAT-PR</b>	Matelas de protection supérieur	<input type="checkbox"/> <b>SUNV-H</b>	Visière pare-soleil extérieure fumée
<input type="checkbox"/> <b>TBK60F</b>	Couchette supérieure fixe 600x1900mm, relevable jusqu'à 52° (selon version cab et rangements)	<input type="checkbox"/> <b>AD-ROOF</b>	Défecteur de toit tridimensionnel
<input type="checkbox"/> <b>TBK70F</b>	Couchette supérieure fixe 700x1900mm, relevable jusqu'à 52° (selon version cab et rangements)	<input type="checkbox"/> <b>AD-SIDES</b>	Défecteurs latéraux cabine courts
<input type="checkbox"/> <b>SLCP-BAS</b>	Panneau de contrôle basique (contrôles lumière int, chauffage indép, toit ouvrant, verrouill.portes)	<input type="checkbox"/> <b>AD-CHASX</b>	Jupes latérales de châssis
<input type="checkbox"/> <b>ETSB-F</b>	Boîte de rangement sur le dessus du tunnel moteur	<input type="checkbox"/> <b>ADCF-F</b>	Extension de jupes latérales qui permettent de mieux combler l'espace entre : le haut de la jupe et une semi-remorque ainsi que l'espace entre la jupe et le sol
<input type="checkbox"/> <b>ETSB-FR</b>	2 coffres placés sur l'avant et l'arrière du tunnel moteur	<input type="checkbox"/> <b>HLP-ST</b>	Grille de protection des phares en acier
<input type="checkbox"/> <b>ETSB-FRS</b>	3 coffres sur le tunnel moteur : à l'avant, à l'arrière, le coté	<input type="checkbox"/> <b>HLP-ST2</b>	Filet de protection des phares en acier
<input type="checkbox"/> <b>ETSB-FS</b>	2 coffres placés à l'avant et le coté du tunnel moteur	<input checked="" type="checkbox"/> <b>DRL-LED</b>	Feux de circulation diurne à LED
<input type="checkbox"/> <b>ETSB-R</b>	Boîte de rangement située à l'arrière du tunnel moteur	<input type="checkbox"/> <b>DRIVL2</b>	Phares longues portées blancs
<input type="checkbox"/> <b>ETSB-RS</b>	2 coffres placés sur le coté et à l'arrière du tunnel moteur	<input checked="" type="checkbox"/> <b>UDRIVL</b>	Sans longue portée
<input type="checkbox"/> <b>ETSB-S</b>	Boîte de rangement sur le coté du tunnel moteur, à droite	<input checked="" type="checkbox"/> <b>FOGL-WC</b>	Phares anti-brouillard blancs
<input type="checkbox"/> <b>RUS-BAS</b>	Rangement arrière cabine 154 litres (300mm de haut)	<input checked="" type="checkbox"/> <b>CL-STAT</b>	Eclairage latéral
<input type="checkbox"/> <b>RUS-HIG</b>	Rangement arrière cabine 245 litres (440mm de haut)	<input type="checkbox"/> <b>ASL-RF2</b>	2 phares dans boîte à lumière en haut de cabine. Lampes de type H11 70W disposées à gauche et à droite de l'insigne GLOBETROTTER.
<input type="checkbox"/> <b>REF-ICPK</b>	Kit de préparation pour réfrigérateur sur tunnel moteur	<input type="checkbox"/> <b>IDLAMP-A</b>	3 lampes jaune d'identification au milieu du toit
<input type="checkbox"/> <b>REFR-RUS</b>	Réfrigérateur 28 litres monté dans rangement supérieur en arrière cabine, avec séparateurs	<input type="checkbox"/> <b>IDLAMP-W</b>	3 lampes blanche d'identification au milieu du toit
<input type="checkbox"/> <b>MICRO-PK</b>	Kit de préparation pour four micro-ondes (cables élect.)	<input type="checkbox"/> <b>IDLMPSW</b>	Interrupteur des lampes ID (pour la traversée de pays où ce n'est pas autorisé, ex : France)
<input checked="" type="checkbox"/> <b>BOTH-D</b>	1 porte-bouteille sous section centrale du tableau de bord	<input type="checkbox"/> <b>BEACOA2F</b>	2 gyrophares montés à l'avant. Montés sur les barres d'accessoires si commandé, sinon directement sur la cabine.
<input type="checkbox"/> <b>COFMA-PK</b>	Prédisposition pour cafetière	<input type="checkbox"/> <b>BEACOA2R</b>	2 gyrophares montés à l'arrière. Montés sur les barres d'accessoires si commandé, sinon directement sur la cabine.
<input checked="" type="checkbox"/> <b>INLI-BAS</b>	Eclairage intérieur cabine classique	<input type="checkbox"/> <b>BEACON-P</b>	Lampes LED flash sur les cabines GLOBETROTTER XL/XXL Préparation gyrophares : Passe-câble au toit avec câbles pré-montés. Connecteurs et relais inclus. Charge maxi 300W
<input type="checkbox"/> <b>INLI-NL</b>	Eclairage intérieur cabine de nuit avec commutateur	<input type="checkbox"/> <b>BEACONA4</b>	4 gyrophares orange (2 devant/2 derrière) montés sur toit. Lampes LED flash sur les cabines GLOBETROTTER XL/XXL.
<input type="checkbox"/> <b>INLI-NLD</b>	Eclairage intérieur de cabine de nuit avec réglage d'intensité	<input type="checkbox"/> <b>CABPT-R1</b>	Sortie pour câble sur le pavillon coté passager
<input type="checkbox"/> <b>ARL-FLEX</b>	2 lampes liseuses orientables	<input checked="" type="checkbox"/> <b>CABPT-R2</b>	2 sorties pour câble sur le pavillon à droite et à gauche
<input checked="" type="checkbox"/> <b>RH-EE</b>	Sans toit ouvrant - Sortie de secours avec vitre teintée	<input type="checkbox"/> <b>SPOTP-F</b>	Préparation pour feux additionnels à l'avant sur calandre, max 280 W
<input type="checkbox"/> <b>RH-ER</b>	Toit ouvrant - Electrique / Acier	<input type="checkbox"/> <b>SPOTP-R</b>	Préparation pour feux additionnels sur pavillon, max 280 W
<input type="checkbox"/> <b>RH-ETR</b>	Toit ouvrant - Electrique / Vitre teintée / Ouverture arrière	<input type="checkbox"/> <b>SPOTP-RF</b>	Préparation pour feux additionnels sur pavillon et calandre, max 2x280W
<input type="checkbox"/> <b>RH-MTR</b>	Toit ouvrant - Manuel / Vitre teintée / Ouverture arrière	<input type="checkbox"/> <b>ROS-IL2</b>	Prédisposition complète éclairage enseigne lumineuse (logo Globe GSGN-GTR ou fond blanc UCASIGN)
<input checked="" type="checkbox"/> <b>GLAS-TIN</b>	Vitres teintées		
<input type="checkbox"/> <b>AWIND-RF</b>	Vitre arrière cabine		
<input type="checkbox"/> <b>SWIND-BS</b>	Vitres latérales arrière supplémentaires des 2 côtés		
<input type="checkbox"/> <b>SWIND-PS</b>	Vitre latérale arrière supplémentaire côté passager		
<input type="checkbox"/> <b>VANMIR</b>	Miroir de courtoisie dans rangement avant		
<input type="checkbox"/> <b>AS-FUS</b>	Etagère supplémentaire pour compartiments dans rangement avant		
<input type="checkbox"/> <b>INFOT-PK</b>	Kit de préparation pour le montage d'une télévision en cabine (plaque de fixation, ceinture sécurité, câble antenne et auxiliaire)		

### Extérieur cabine

- EXTL-BA2** Finition extérieure supérieure FM (emmarchement, pare-chocs et spoiler, rétros et visière peint)
- LOCK-CTL** Fermeture centrale des portes

Equipement standard

Equipement optionnel

Pour une information plus détaillée au sujet de la cabine et de la chaîne cinématique, veuillez consulter les fiches techniques correspondantes.

Pour connaître toutes les options et combinaisons d'options possibles veuillez consulter le vendeur Volvo qui peut créer une spécification correspondant à vos souhaits avec le Volvo Sales Support system (VSS).

Le constructeur se réserve le droit de modifier la conception et de changer les équipements sans préavis. Les spécifications peuvent varier d'un pays à l'autre.

# GAMME DE MODÈLES

## FM 42 PORTEUR ELECTRIQUE FM 42R E

<input type="checkbox"/>	<b>ROS-ILP</b>	Prédisposition éclairage enseigne lumineuse (logo Globetrotter)	<input type="checkbox"/>	<b>AUXL-SPK</b>	Kit de préparation pour phares auxiliaires de déneigement
<input type="checkbox"/>	<b>CSGN-GTR</b>	Logo Cabine, Autocollant Globetrotter, dans la boîte à lumières	<input type="checkbox"/>	<b>TAILPRE2</b>	Préparation pour hayon élévateur avec télécommande VOLVO
<input checked="" type="checkbox"/>	<b>HORN-F1S</b>	Trompe Jericho monté sous calandre	<input type="checkbox"/>	<b>TAILPREP</b>	Préparation pour hayon élévateur
<input type="checkbox"/>	<b>HORN-R2S</b>	Deux trompes chromées 1 ton montées sur le toit (non autorisé en France)	<input type="checkbox"/>	<b>AESW2</b>	2 interrupteurs carrossier 2 positions (inscription: AUX1 et AUX2)
<input type="checkbox"/>	<b>ANT-CBR</b>	Antenne et câble pour antenne CB	<input type="checkbox"/>	<b>AESW2PK</b>	2 interrupteurs carrossier 2 positions (AUX1 et AUX2) et préparation pour 4 autres interrupteurs 2 positions (interrupteurs non fournis)
<input type="checkbox"/>	<b>ACCBR-AP</b>	Supports accessoires montés sur l'avant, le milieu et l'arrière du toit	<input type="checkbox"/>	<b>AUXSW-4</b>	Installation de 4 interrupteurs supplémentaires (depuis la centrale électrique carrossier jusqu'aux interrupteurs)
<input type="checkbox"/>	<b>ACCBR-F</b>	Support accessoires monté sur avant du toit	<b>Mise à la route</b>		
<input type="checkbox"/>	<b>ACCBR-FM</b>	Supports accessoires montés sur avant et milieu du toit	<input type="checkbox"/>	<b>FMS-PK</b>	Interface pour système FMS (Système Management Flottes)
<input type="checkbox"/>	<b>ACCBR-FR</b>	Supports accessoires montés sur avant et arrière du toit	<input type="checkbox"/>	<b>DRUT1</b>	My Truck, application smartphone conducteur - souscription prépayée 1 an
<input type="checkbox"/>	<b>ACCBR-M</b>	Support accessoires monté sur le milieu du toit	<input type="checkbox"/>	<b>DRUT2</b>	My Truck, application smartphone conducteur - souscription prépayée 2 ans
<input type="checkbox"/>	<b>ACCBR-R</b>	Support accessoires monté sur l'arrière du toit	<input type="checkbox"/>	<b>DRUT3</b>	My Truck, application smartphone conducteur - souscription prépayée 3 ans
<input type="checkbox"/>	<b>ACCBR-RM</b>	Supports accessoires montés sur l'arrière et le milieu du toit	<input type="checkbox"/>	<b>DRUT4</b>	My Truck, application smartphone conducteur - souscription prépayée 4 ans
<input type="checkbox"/>	<b>REFS-TW</b>	Bandes rétro réfléchissantes blanches placées dans la cabine	<input type="checkbox"/>	<b>DRUT5</b>	My Truck, application smartphone conducteur - souscription prépayée 5 ans
<input type="checkbox"/>	<b>REFS-TY</b>	Bandes rétro réfléchissantes jaunes placées dans la cabine			
<b>Carrosserie</b>					
<input type="checkbox"/>	<b>SRWL-2RW</b>	2 feux de travail blancs (H3 70W) montés arrière châssis G/D+ interrupteur 3 positions (on/off auto marche AR)			
<input type="checkbox"/>	<b>SRWL-PK</b>	Préparation câblage pour phares de travail latéral et arrière sur châssis + interrupteur 3 positions, max 280W			
<input type="checkbox"/>	<b>SWL-2FW</b>	2 feux de travail blancs (H3/70W) montés G/D sur avant châssis interrupteur 2 positions (on/off)			
<input type="checkbox"/>	<b>SWL-2RW</b>	2 feux de travail blancs (H3/70W) montés G/D sur arrière châssis interrupteur 2 positions (on/off)			
<input type="checkbox"/>	<b>SWL-4W</b>	4 feux de travail blancs (H3/70W) montés 2AV et 2 AR châssis (G/D) interrupteur 2 positions (on/off)			
<input type="checkbox"/>	<b>SWL-PK</b>	Préparation câblage pour phares de travail latéraux sur châssis + interrupteur 2 positions, max 280W			
<input type="checkbox"/>	<b>WL-CHPK</b>	Kit préparation (câbles, interrupteur) pour feux de travail max 2x70W. Connecteur sur châssis (BV).			
<input type="checkbox"/>	<b>WLC-H2A</b>	2 feux de travail oranges (H3/70W) montés en AR cabine (interrupteur compris)			
<input type="checkbox"/>	<b>WLC-H2W</b>	2 feux de travail blancs (H3/70W) montés en AR cabine (interrupteur compris)			
<input type="checkbox"/>	<b>WLC-PKCH</b>	Kit de préparation (câbles et interrupteurs) pour feux de travail montés dans le châssis			
<input type="checkbox"/>	<b>WLC-PKH</b>	Kit préparation (câbles et interrupteur) pour feux travail montés sur cabine (passe-fil compris)			
<input type="checkbox"/>	<b>WLC-PKL</b>	Kit préparation (câbles et interrupteur) pour feux travail montés bas de cabine (passe-fil compris)			
<input type="checkbox"/>	<b>WLC-PKLH</b>	Kit préparation (câbles, interrupteur) pour feux travail montés haut/bas cabine (passe-fil compris)			
<input type="checkbox"/>	<b>ECBB-BAS</b>	Centrale électrique carrossier sans module carrossier			
<input checked="" type="checkbox"/>	<b>ECBB-HIG</b>	Centrale électrique carrossier avec module carrossier en cabine			
<input type="checkbox"/>	<b>BBCHAS1</b>	Connecteur 7 broches pour connexions carrossier			
<input type="checkbox"/>	<b>BBCHAS3</b>	3 connecteurs 7 broches pour connexions carrossier			
<input type="checkbox"/>	<b>BEPR-T2</b>	Préparation électrique carrossier pour benne avec télécommande VOLVO			
<input type="checkbox"/>	<b>EXSTER</b>	Interface carrossier de direction externe			
<input type="checkbox"/>	<b>TD-BAS</b>	Détection de remorque sans capteur LED			
<input type="checkbox"/>	<b>TD-LED</b>	Utilisation de (semi)remorque à feux classiques et à feux à diodes électroluminescentes LED			
<input type="checkbox"/>	<b>FBA-BTF</b>	Fixation de carrosserie avant pour carrosserie flexible			
<input type="checkbox"/>	<b>FBA-BTSF</b>	Fixation de carrosserie avant pour carrosserie semi-flexible			
<input type="checkbox"/>	<b>HBA-FSFB</b>	Perçages pour corbeaux - carrosserie semi-flexible			
<input type="checkbox"/>	<b>HBA-SB</b>	Perçages pour corbeaux - carrosserie sans torsion			
<input type="checkbox"/>	<b>RBA-T2</b>	Fixations de carrosserie arrière, type 2 (divisé)			
<input type="checkbox"/>	<b>CRANEPK1</b>	Plaques pour montage de grue sur châssis, capacité jusqu'à 10Tm			
<input type="checkbox"/>	<b>CRANEPK2</b>	Plaques pour montage de grue sur châssis, capacité jusqu'à 20Tm			
<input type="checkbox"/>	<b>CRANEPK4</b>	Plaques pour montage de grue sur châssis, capacité jusqu'à 40Tm			

■ Equipement standard

Equipement optionnel

Pour une information plus détaillée au sujet de la cabine et de la chaîne cinématique, veuillez consulter les fiches techniques correspondantes.

Pour connaître toutes les options et combinaisons d'options possibles veuillez consulter le vendeur Volvo qui peut créer une spécification correspondant à vos souhaits avec le Volvo Sales Support system (VSS).

Le constructeur se réserve le droit de modifier la conception et de changer les équipements sans préavis. Les spécifications peuvent varier d'un pays à l'autre.

V O L V O

# GAMME DE MODÈLES

FM 42 PORTEUR ELECTRIQUE FM 42R E

---

Volvo Trucks. Driving Progress