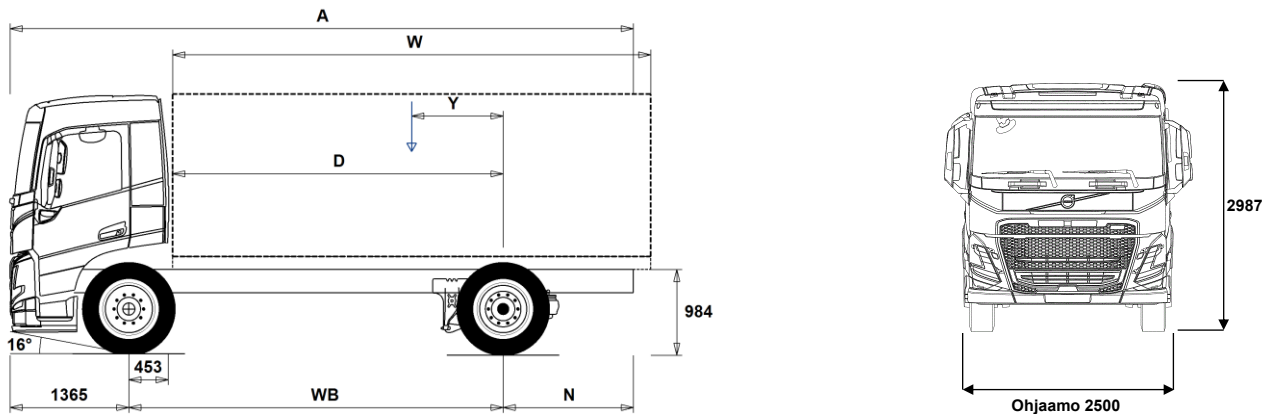


MALLISTO

FM 4x2 Rigid ELECTRIC FM 42R E



Alustan mitat [mm]

WB Akseliväli	4100	4300	4600	4900	5200	5600	6000	6300	6500	6700
A Alustan kokonaispituus	9210	8010	8510	8960	9460	10060	10660	11210	11560	11810
D Taka-akselin keskeltä kuormakorin etureunaan	3597	3797	4097	4397	4697	5097	5497	5797	5997	6197
N Takaylitys ROH (Min.)	795	795	795	795	1395	1395	1395	1395	1395	1395
N Takaylitys ROH (Max.)	3745	2345	2545	2695	2895	3095	3295	3545	3695	3745
Y Kuorman painopiste (Min.)	829	817	844	868	892	923	947	969	986	996
Y Kuorman painopiste (Max.)	829	817	844	868	892	923	947	969	986	996
W Kuormakorin pituus (Min.)	5542	5966	6512	7065	7616	8355	9097	9577	9897	10132
W Kuormakorin pituus (Max.)	5542	5966	6512	7065	7616	8355	9097	9577	9897	10132

Alustan massa [kg]

Etuakseli	5545	5690	5770	5860	5935	6025	6120	6175	6205	6245
Taka-akseli	3280	3100	3045	3000	2975	2935	2925	2920	2910	2900
Alustan paino	8825	8790	8815	8860	8910	8960	9045	9095	9115	9145
Kantavuus (sisältää päälirakenteen, polttoaineen, kuljettajan jne)	12175	12210	12185	12140	12090	12040	11955	11905	11885	11855

Kääntöympyrä [mm]

Kääntöympyrän halkaisija,renkaasta	15200	15900	16800	17800	18800	20000	21300	22300	22900	23600
Kääntöympyrän halkaisija,puskurista	16600	17200	18200	19200	20100	21400	22700	23700	24300	24900

Sallitut massa [kg]

Ajoneuvon kokonaismassa	21000
Yhdistelmän kokonaismassa	32000
Etuakseli	8000
Taka-akseli	13000

Tekninen

21000
32000
8000
13000

Tärkeät huomautukset

Alustan mitat

Ohjaamon korkeus: +374 mm lisää CAB-HSLP, -204 mm lisää CAB-LDAY, -204 mm lisää CAB-LSLP, +4 mm lisää CAB-SLP.

Mitta etuakselista ohjaamon takaseinään: +422 mm lisää CAB-HSLP ja CAB-LSLP ja CAB-SLP.

D-mitta sisältäen etuvälin 50 mm ja tasakuorma-autolle lisää apurunko 100 mm.

Korkeus voi vaihdella ± 20 mm lehtijousille ja ± 10 mm ilmajousitetulle.

Kaikki mitat ovat kuormaamattomalle alustalle ja teliakselit alhaalla. Chassis height used: CHH-MED.

Height change when chassis height CHH-HIGH: 0 mm.

Massat ja mitat perustuvat seuraaviin renkaisiin:

Etuakselin renkaat: 315/80R22.5

Vetoakselin renkaat: 315/80R22.5

Alustan massoihin sisältyy öljyt, vesi, AdBlue, polttoainemäärä 0 litroissa ja ilman kuljettajaa. Alustan paino voi vaihdella ± 3%.

Kääntösaiteet on teoreettisesti laskettu.

Lakisääteiset massat voivat vaihdella maakohtaisesti.

Tarkempia painotietoja varten käytä WIS ohjelmaa lähimmän piirimyyjän luonna.

Älä käytä tätä piirustusta kuormakorin mitoittamiseen, vaan Volvon korirakenteen ohjetta ja alustapiirustusta FM42RE.

MALLISTO

FM 4x2 Rigid ELECTRIC FM 42R E

Auton käyttö

- **RC-SMOOT** Ajo-olosuhteet, maantieajoa, >95% ajoajasta maanteillä
- **GARB-PRE** Alustan valmius, jäteauto
- **TIPP-PRE** Alustan valmius, kippiauto
- **UNIFORM** Alustan valmius, vakio

Peruskomponentit

- **CHH-HIGH** Alustan korkeus, korkea
- **CHH-MED** Alustan korkeus, medium
- **RAD-GR** Takailmajousitus - 1 akseli, josta 1 vetävä akseli
- **FME-DAY6** Päiväohjaamo FM Electric
- **FME-HSL6** Korkea makuuohjaamo FM Electric (Globe)
- **FME-LDA6** Madallettu päiväohjaamo FM Electric
- **FME-LSL6** Madallettu makuuohjaamo FM Electric
- **FME-SLP6** Makuuohjaamo FM Electric
- **ESS270K** Akkujen kokonaiskapasiteetti 270kWh
- **ESS360K** Akkujen kokonaiskapasiteetti 360kWh
- **ESS450K** Akkujen kokonaiskapasiteetti 450kWh
- **ESS540K** Akkujen kokonaiskapasiteetti 540kWh
- **EPT2412** I-Shift vaihteisto sähköiselle voimanlinjalle 2400Nm (12-vaihdetta)
- **NEM2** Sähkömoottorien määrä, kaksi (330kW)
- **NEM3** Sähkömoottorien määrä, kolme (490kW)
- **RSS1344C** Taka-akseli, 13t, akselivälitys, kokonaisuudessa 44000kg
- **RSS1344F** Taka-akseli, 13t, akselivälitys, GCW 44000kg, versio F
- **RSS1352B**
- **RSS1370C** Taka-akseli, 13t, akselivälitys, GCW 70000kg, versio C

Varustepaketit

- **NCAP2025**
- **INFOHIGH** Mediapaketti, laaja valmius
- **DRIV-EXT** Kuljettajan ajopaketti, laajennettu
- **DRIV-SEL** Kuljettajan ajopaketti
- **1LIVFM-E** 1 vuode-paketti
- **2LIVFM-E** 2 vuode-paketti
- **SAFE-EXT** Ennakoiva turvallisuuspaketti, laajennettu
- **SAFE-SEL** Ennakoiva turvallisuuspaketti
- **RNGEOP3**
- **RNGEOP4**
- **RNGEOP5**
- **RNGEOP6**
- **RNGEOP7**
- **RNGEOP8**

Alustan rakenne

- **FST-AIR** Etujousitus, ilmajousi
- **FSLs-BAS** Etujousituksen liikerata - perus
- **FSLs-HI** Etujousituksen liikerata - pitkä
- **FAL10.0** Etuakselimassa 10.0 tonnia
- **FAL8.0** Etuakselimassa 8.0 tonnia.
- **FAL8.5** Etuakselimassa 8.5 tonnia
- **FAL9.0** Etuakselimassa 9.0 tonnia
- **FSTAB2** Kallistuksenvakaaja edessä, keskijäykkä
- **FSTAB3** Kallistuksenvakaaja edessä, jäykkä
- **RAL13** Taka-akselimassa 13 tonnia.
- **RSTAB1** Kallistuksenvakaaja takana
- **RSTAB3** Kallistuksenvakaaja takana, jäykkä
- **ASF-DL1** Ilmajousitus, yksi ajoasentotaso
- **ASF-DL3** Ilmajousitus, kolme ajoasentotaso
- **ASF-DLL** Ilmajousitus, ajonopeuden mukaan säätävä taso
- **ACTST-TO** Volvo Dynamic Steering (VDS) - Aktiivinen ja tarkempi ohjaus lisäpumpulla ja vääntömomentin säädöllä
- **ASFE-BAS** Perusominaisuuksilla varustettu VDS

■ Vakio varuste

□ Valinnais varuste

Jos haluat tarkempaa tietoa Volvon voimansiirto linjasta katso erillistä esitettä.

Jos haluatte lisää tietoa ottakaa yhteyttä lähimpään Volvo jälleenmyyjään (VSS).

Tehdas ja maahantuojat varaa oikeuden muuttaa rakennetta ja varustelua ilman aikaisempaa ilmoitusta. varustelu on maakohtainen. The specification can vary from country to country.

- **ASFE-OG** Ajonvakautusta edistävä VDS
- **ASFE-PO** Omia asetuksia tukeva ja ajonvakautusta edistävä VDS
- **ASFE-PS** Omia asetuksia tukeva VDS
- **AUXPARK** Lisäseisontajarru, etuakseli (4*2) tai 3./4. akseli (6*4/8*4)
- **RST-AIR** Takajousitus, ilmajousi
- **RST-AIR6**
- **FRAME266** Runkopalkin korkeus 266mm
- **FRAME300** Runkopalkin korkeus 300mm
- **FST8080** Runkopalkkien ainevahvuus, 8mm pysty/8mm vaaka
- **FIL-EEEE** Sisärunko, moottorin takapäätä-telin takapäähän
- **FIL-EEEF** Sisärunko, moottorin takapäätä-rungon päähän
- **FIL-TXEB** Sisärunko, vaihteiston-telin kohdalla
- **FIL-TXEF** Sisärunko, vaihteistosta rungon takapäähän
- **BATTAMP** Akun ampeerimittari (ei akkuanturia)
- **BATTIND** Akun virranhallinta (akkuanturi ja virranhallinta - suurelle virrankulutukselle)
- **WHC-FIX1** Pyöräkiila, yksi kiinteä pyöräkiila
- **WHC-FIX2** Pyöräkiila, kaksi kiinteää pyöräkiilaa
- **WHC-FOL1** Pyöräkiila, yksi taitettava pyöräkiila
- **WHC-FOL2** Pyöräkiila, kaksi taitettavaa pyöräkiilaa
- **WHCP-M** Pyöräkiilat, sijainti auton keskiosassa
- TRACTOR, BBOX-L, Fix, 1/2 w chocks = Left frame front of rear wheels
- RIGID, 1 front axle, Fix, 1/2 w chocks = Left frame front of (or behind) rear wheels
- **WHCP-R** Pyöräkiilat, sijainti auton takaosassa
- RIGID, 1 front axle, Fix, 1/2 w chocks = Left frame rear (or front) of rear wheels
- **WHCP-T** Pyöräkiilat, väliaikainen kuljetusasennus, pakattuna mukaan auton tavaralaatikkoon
- **SUP-BAS** Sivuallaejosuojat
- **CHAIN-S** Lumiketjut
- **HOOK-SC** Lumiketjujen säilytyskoukut rungossa
- **TOWF-NO1** Yksi hinaustappi edessä
- **TOWF-NO2** Hinauspisteet edessä, kaksi kpl
- **TOWMBRH** Vetopalkki, korkea asennus
- **TOWMBRL1** Vetopalkki, matala asennus
- **TOWMBRL2** Vetopalkki, matala asennus 2
- **TOWMBRL3** Vetopalkki, matala asennus 3
- **TOWMBRM** Vetopalkki, keskikorkea asennus
- **RFEC-L** Rungon päädyn alapään viiste
- **RFEC-S** Rungon pääty suoraan katkaistu
- **RFEC-U** Rungon päädyn yläpuoli viistetty
- **C-RI4040**
- **C-RI4045**
- **C-RI5050**
- **C-RO400G** Vetokytin, Rockinger 400 G150
- **C-VBG520**
- **C-VBG795**
- **TOWR-ONE** Hinauskoukku takana
- **TREL-PK** Perävaunuliitäntä, valmius pv-liitäntälle (ohjaamo/alusta johdotus)
- **TREL14** Perävaunun sähköliitäntät, 14 napaa
- **TREL15** Perävaunun sähköliitäntät 15 napaa (ADR)
- **TREL7-7** Perävaunun sähköliitäntät 2 * 7 napaa
- **TBC-DUO** Perävaunun Duomatic paineilaliittimet.
- **TBC-EC** Perävaunun EU paineilaliittimet.
- **TRBR-HCF** Perävaunun käsihallintaventtiili
- **TRBR-HCR** Perävaunun käsihallintaventtiili, alennettu paine.
- **TRBR-STA** Perävaunun jarrujen hallinta viiksestä (<4 km/h)
- **TRB-STRE** Automaattinen alhaisen nopeuden perävaunujarru (stretch brake). Auttaa ehkäisemään linkkuveitsi-ilmiotä sekä parantamaan yhdistelmän käsiteltävyyttä
- **RFEND-B** Takalokasuojat perusmalli.

MALLISTO

FM 4x2 Rigid ELECTRIC FM 42R E

- RFEND-T** Takalokasuojia, kuljetusasennus pakollinen pelkälle alustalle Manner-Euroopassa jos autoa ei ole varustettu lokasuojilla (RFEND-B)
 - RFH-BAS** Lokasuojien asennuskorkeus normaali (peruskorkeus). Normaali, optimaalinen asennuskorkeus – suositeltava versio. Täyttää lakivaatimukset ja ottaa huomioon rengaskoon, vetopöydän ja alustan korkeuden.
 - RFH-HIG** Lokasuojien asennuskorkeus korkea (esim. maansiirto)Lokasuojien asennuskorkeus korkea (esim. maansiirto)
 - RFH-LOW** Korkein asennuskorkues. Sopiva esimerkiksi maansiirtoautoon ja muihin vaativiin olosuhteisiin. Lokasuojien asennuskorkeus matala (matalat autot)
 - RFH-LOW** Matala asennuskorkeus. Ainoastaan helppoihin olosuhteisiin. Matala asennus, mutta riksi lokasuojien hankaantumiseen.
 - **BLIGHT-E** Jarruvalot, hätäjarrutusvalot
- ### Renkaat ja vanteet
- **RT-AL** Alumiinivanne, harjattu, vakiorei'itys, (pitkät pultit)
 - **RT-AL1** Alumiinivanne, LVL One pinta, vakiorei'itys (pitkät pultit)
 - **RT-AL1DU** Alumiinivanne, LVL One pinta, kaksoisrei'itys (lyhyet pultit)
 - **RT-ALDP** Alumiinivanne, Dura-Bright, vakiorei'itys, (pitkät pultit)
 - **RT-ALDDP** Alumiinivanne, Dura-Bright, kaksoisrei'itys, (lyhyet pultit)
 - **RT-ALDU** Alumiinivanne, harjattu, kaksoisrei'itys, (lyhyet pultit)
 - **WCAP** Koristekapselit
 - **SPWT-D** Varapyörä, vetorenkaan koko ja kuvio
 - **SPWT-F** Varapyörä. Koko ja kuvio sama kuin etuakselilla olevat pyörät.
 - **SWCP-R** Varapyörätelineen sijainti: vetoakselin takapuolella
 - **SWCP-T** Varapyörätelineen sijainti: kuljetusasennus rungon päällä
 - **SWCP-TP** Varapyörän kuljetusasennus rungon päällä
 - **JACK-12T** Tunkki 12 tonnia
 - **JACK-15T** Tunkki 15 tonnia
 - **JACK-20T** Tunkki 20 tonnia
 - **TOOL-BAS** Työkalusarja, perus
 - **TOOLKIT** Työkalusarja, laaja
 - **INFLAHOS** Renkaantäyttöletku
 - **GAUGE-TP** Rengaspainemittari
- ### Voimansiirron varusteet
- **DRM-B** Ajojila, balanced
 - **DRM-BE** Normaali + Economy ajotila (balanced + economy)
 - **PVT-MAP** I-See vakionopeudensäädin – karttapohjainen (5v sopimus)
 - **APF-ENH** I-shift voimanotto, laajennettu ohjelmisto (Auto-neutral, peruutusesto, jakovaihteistoliitäntä)
 - **EP400A** Korkeajännite ulosotto 400V, AC
 - **EPTC270** Sähkömekaaninen PTO 270Nm
 - **HPM-F101** Parker F1-101 sähkömekaaninen PTO, yksipiirinen, kiinteä
 - **HPM-F41** Parker F1-41 sähkömekaaninen PTO, yksipiirinen, kiinteä
 - **HPM-F51** Parker F1-51 sähkömekaaninen PTO, yksipiirinen, kiinteä
 - **HPM-F61** Parker F1-61 sähkömekaaninen PTO, yksipiirinen, kiinteä
 - **HPM-F81** Parker F1-81 sähkömekaaninen PTO, yksipiirinen, kiinteä
 - **HPM-T42** Parker F2-42/42 sähkömekaaninen PTO, kaksivirtaus, kiinteä
 - **HPM-T53** Parker F2-53/53 sähkömekaaninen PTO, kaksivirtaus, kiinteä
 - **HPM-T55** Parker F2-55/28 sähkömekaaninen PTO, kaksivirtaus, kiinteä
 - **HPM-T70** Parker F2-70/35 sähkömekaaninen PTO, kaksivirtaus, kiinteä
 - **HPM-V130** Parker VP1-130 sähkömekaaninen PTO, muuttuvatilavuuksinen
 - **HPM-V45** Parker VP1-45 sähkömekaaninen PTO, muuttuvatilavuuksinen
 - **HPM-V75** Parker VP1-75 sähkömekaaninen PTO, muuttuvatilavuuksinen
 - **HPM-V95** Parker VP1-95 sähkömekaaninen PTO, muuttuvatilavuuksinen
 - **PTR-D** Voimanotto hydrauliasennus, vaihteiston takana, hidas.
 - **PTR-DH** Voimanotto hydraulinen suora-asennus, vaihteiston takana, nopea.
 - **PTR-DM** Voimanotto hydraulinen suora-asennus, vaihteiston takana, keskinopea.
 - **PTR-F** Voimanotto, vaihteisto/laippa-asennus
 - **PTR-FH** Voimanotto laipalla, vaihteiston takana, nopea.
 - **PTR-FL** Voimanotto laipalla, vaihteiston takana, vakio hidas
 - **PTRD-D** Voimanulosotto. Kahdelle hydraulipumpulle suora asennus maksimitihe, ulommaisesta 90 kW, sisimmäisestä 100 kW, maksimi vääntömomentti yhteensä 550 Nm. 1000 Nm kun vain sisempi pumpu on kytketty.
 - **PTRD-D1** Voimanotto yhdellä laipalla taaksepäin sekä yhdellä hydraulipumpu asennus mahdollisuudella eteenpäin. Maksimitihe 90 kW. Maksimi vääntömomentti 550 Nm.
 - **PTRD-D2** Voiman ulosotto kahdella laipalla taaksepäin sekä esivalmius yhdelle hydraulipumpuasennusta varten taaksepäin. Maksimitihe: eteenpäin ulompi 90 kW, taaksepäin ulompi 90 kW. Taaksepäin sisempi 100 kW maksimi vääntömomentti 550 Nm per voimanottoaika.
 - **PTRD-F** Voimanulosotto. Kaksoismalli yhdellä laipalla maksimitihe 90 kW. Maksimi vääntömomentti 550 Nm.
 - **HPG-F101** VOAC F1-101 hydraulipumpu
 - **HPG-F41** VOAC F1-41 hydraulipumpu
 - **HPG-F51** VOAC F1-51 hydraulipumpu
 - **HPG-F61** VOAC F1-61 hydraulipumpu
 - **HPG-F81** VOAC F1-81 hydraulipumpu
 - **CRUIS-E** Vakionopeudensäädin, ECO (I-cruise+hallinta ohjauspyörästä)
 - **DTRI-PER** Kojelaudan ja ohjauspyörän sävy harmaa/harmaaruskea (peregrine) FH-mallissa ja harmaa/harmaaruskea+musta ohjauspyörä (raven) FH16-mallissa
 - **STWPOS-L** Ohjauspyörä vasemmalla
 - **STWPOS-R** Ohjauspyörä oikealla
 - **STWM-LE** Ohjauspyörä, nahkaa
 - **STGW-AD2** Kolmeen suuntaan säädettävä ohjauspyörä (mkl. ohjauspylväs)
 - **STGW-ADJ** Säädettävä ohjauspyörä
 - **1DAYDIG4** Ajopiirturi, digitaalinen GEN2 (DTCO4.1, pakollinen 21.8.2023 alkaen)
 - **TAC-PK2**
 - **ARSL** Lisänopeudenrajoitin, katkaisin kojelaudassa
 - **SPEED-DU** Nopeudenrajoitin, kaksois 20 / 90 km/h
 - **ESP-BAS1** Ajovakaudenhallinta ESP1. Vetoautot ja tasakuorma-autot pieni omamassa, matala painopiste. Esim nuppiautot tai matalan painopisteen autot, mkl säiliöautot. Autot jotka ovat tyhjänä kevyitä.
 - **ESPC-RO** ESP katkaisija (rajoitus/poiskytkentä)
 - **HWSS-ACB** Automaattinen hätäjarrutus, törmäysvaroitusta ja ACC vakionopeudensäädin. Vaihtoehtoinen varuste, jossa automaattinen hätäjarrutustoiminto on täydennetty ACC-vakionopeudensäätimellä.
 - **HWSS-FCB** Automaattinen hätäjarrutus ja törmäysvaroitusta. Vähimmäisvaatimus 2- tai 3-akselisissa 1.11.2015
 - **LSS-DW** Lane keeping support -Kaistavahti. Pakollinen 2- tai 3-akselisissa autoissa 1.11.2015
 - **LSS-DW3** Pilot Assist, aktiivinen kaistallapitoavustin, kaistavahti ja liikennemerkkitunnistus
 - **LKE-TBO** Kaista-avustin, renkaan räjähtämisen tuki
 - **LCS4** Kaistanvaihtoavustin törmäysvaroitimella molemmin puolin
 - **LCS5** Kaistanvaihtoavustin törmäysvaroitimella molemmin puolin, hätäjarrutustoiminnolla
 - **DAS-W** Kuljettajan vireystilan valvonta.
 - **DAS-W2** Kuljettajan vireystilan valvonta kameralla GSR 2026
 - **PB-AUT2** Automaattinen seisontajarrun kytkentä (GSR 2026)
 - **RSENS-W** Sateentunnistin tuulilasille, säädettävä

■ Vakio varuste

□ Valinnais varuste

Jos haluat tarkempaa tietoa Volvon voimansiirto linjasta katso erillistä esitettä.

Jos haluatte lisää tietoa ottakaa yhteyttä lähimpään Volvo jälleenmyyjään (VSS).

Tehdas ja maahantuojat varaa oikeuden muuttaa rakennetta ja varustelua ilman aikaisempaa ilmoitusta. varustelu on maakohtainen. The specification can vary from country to country.

MALLISTO

FM 4x2 Rigid ELECTRIC FM 42R E

■ CU-ECC	Lämmityslaite ja ilmastointi automaattisella lämpötilan säädöllä ECC.	□ SLCP-BAS	Makuutilan hallintapaneeli, perus (sisävalot, pysäköintilämmitin, kattoluukku ja ovien lukitus)
□ CU-ECC2	Automaatti-ilmastointi ECC2, auringonvaloanturilla, kosteudentunnistimella, ilmanlaadun tunnistimella ja aktiivihillisuodattimella	□ ETSB-F	Säilytystila, moottoritunneli (etu)
■ IMMOBIL	Käynnistyksenesto, Immobilizer	□ ETSB-FR	Säilytyslaatikko ja -lokerikko moottoritunnelin päällä.
□ ALARM-E	Varashälytyn, laajennettu, ohjaamo/kori/perävaunu	□ ETSB-FRS	Säilytystilat moottoritunnelin päällä edessä/takana ja sivulla.
□ ISUNS-BS	Sivuhäikäisysuojat molemmilla puolin	□ ETSB-FS	Säilytystilat moottoritunnelin päällä edessä ja sivulla.
■ ISUNS-DS	Sivuhäikäisysuoja kuljettajan puolella	□ ETSB-R	Säilytystila, moottoritunneli (taka)
□ ISUNF-RE	Häikäisysuojus, sähköinen rullaverho	□ ETSB-RS	Säilytystilat moottoritunnelin päällä takana ja sivulla.
■ ISUNF-RM	Häikäisysuojus, manuaalinen rullaverho	□ ETSB-S	Säilytystila, moottoritunnelin sivussa
□ ADFS	Kaksi extra DIN-paikkaa etuhyllyllä (push/pull tyyppinen)	□ RUS-BAS	Säilytystila takana, 154 litraa (h=300mm)
■ BUPALARM	Peruutushälytyn.	□ RUS-HIG	Säilytystila takana, 245 litraa (h=440mm)
□ RTOLL-PK	Tietullimaksun esiasennussarja (Saksa)	□ REF-ICPK	Jääkaapin valmiussarja moottoritunnelin päälle
■ LOADIND	Kuormanilmaisin, kahden rautajousitetun etuakselin autoissa vain taka-akselilla	□ REFR-RUS	Jääkaappi, 28 litrainen jääkaappi yläsäilytystilassa
□ REMC-MF	Work Remote langaton monitoimikaukosäädin. (Kaukosäätimen saatavilla myös kuormanilmaisintoiminto ilmajousitetuille akselille.)	□ MICRO-PK	Mikroaaltouunivalmius, oikea etuhylly
■ FIREXT3F	Palosammutin 3 kg, suomenkielinen ohje	■ BOTH-D	Pullonpidin kojelaudsssa keskellä
□ WARNEVEST	Turvaliivi	□ COFMA-PK	Kahvinkeitinvalmius
■ WARNTRI2	Varoituskolmio, 2 kpl	■ INLI-BAS	Ohjaamon valaistus, perus
□ AIDKIT	Ensiapulaukku. Sis. laastaria, pesulappuja, siteitä, painesiteitä, henkitysmaskin, hanskat ja saksat	□ INLI-NL	Ohjaamon valaistus perus+yövalot
□ WARNLAMP	Varoituslamppu, kannettava	□ INLI-NLD	Sisävalaistuksen ohjausyksikkö himmentimellä
□ LAMP-IN	Tarkastuslamppu	□ ARL-FLEX	Lukulamppu, kaksi taipuisaa lukulamppua (käärme)
□ BULBKIT	Lamppu- ja varokesarja	■ RH-EE	Kattoikkuna sävylasia
□ WRITEPAD	Kirjoitusalausta.	□ RH-ER	Vahvistettu kattoluukku, sähkökäyttöinen terästä.
□ DST-CF5	Kuljettajan istuin, mukavuus, jousitettu, turvavyöt istuimessa, sähkölämmitteinen.	□ RH-ETR	Kattoluukku, sähkökäyttöinen sävylasia. Aukeava takareuna.
□ DST-CF6	Kuljettajan istuin, mukavuus malli, jousitettu, turvavyöt istuimessa, sähkölämmitteinen, tuuletettu.	□ RH-MTR	Kattoluukku, käsikäyttöinen sävylasia. Aukeava takareuna.
□ DST-LUX1	Kuljettajan istuimessa on ilmajousitus, lämmitys, tuuletus ja turvavyö selkänoja	■ GLAS-TIN	Sävylasit
□ SBD-RED	Turvavyöt, punainen väri	□ AWIND-RF	Takaikkuna
□ PST-BAS1	Matkustajan istuin, perus 1	□ SWIND-BS	Sivuikkunat molemmilla puolilla ohjaamoa
□ PST-CF5	Matkustajan istuin, Comfort 5	□ SWIND-PS	Sivuikkuna oikealla puolella
■ PST-STD2	Matkustajan istuin, perus 2	□ VANMIR	Meikkipeili
□ SBPRE-PS	Matkustajan turvavyön kiristys	□ AS-FUS	Extrahylly etuyläsäilytystilassa
□ ARMRE-BB	Molemmipuoliset käsinojat, kuljettajan ja apukuljettajan istuimet	□ INFOT-PK	Taulutelevision asennussarja ohjaamoon
□ ARMRE-DB	Molemmipuoliset käsinojat, kuljettajan istuin		
□ ARMRE-PB	Molemmipuoliset käsinojat, apukuljettajan istuin		
□ ARU-BAS	Kyynärnoja, keinoahkaa		
□ ARU-LEA	Kyynärnoja, nahkaa		
■ FMAT-RUB	Kumimatot		
□ FMAT-TX2	Tekstiili- ja kumimatot		
□ LBK70	Alasänky 700mm, kiinteä		
□ MATL-FI	Alavuoteen joustinpatja, kierrejousi, suositus yli 100kg henkilölle		
□ MATL-SF	Alavuoteen joustinpatja premium malli, puolijäykät kierrejouset, suositus maks 100kg henkilölle		
□ OLMAT-BA	Petauspatja vakio malli 20mm		
□ OLMAT-PR	Petauspatja, premium malli 30mm		
□ TBK60F	Kiinteä 600mm leveä yläsänky. Taittavissa 52 astetta (vähemmän, jos yläsäilytysila)		
□ TBK70F	Kiinteä 700mm leveä yläsänky. Taittavissa 52 astetta (vähemmän, jos yläsäilytysila)		

■ Vakio varuste

□ Valinnais varuste

Jos haluat tarkempaa tietoa Volvon voimansiirto linjasta katso erillistä esitettä.

Jos haluatte lisää tietoa ottakaa yhteyttä lähimpään Volvo jälleenmyyjään (VSS).

Tehdas ja maahantuojat varaa oikeuden muuttaa rakennetta ja varustelua ilman aikaisempaa ilmoitusta. varustelu on maakohtainen. The specification can vary from country to country.

MALLISTO

FM 4x2 Rigid ELECTRIC FM 42R E

- AD-ROOF** Ilmanohjain katolla
- AD-SIDES** Ilmanohjain ohjaamon sivulla, lyhyt
- AD-CHASX** Sivuhelmat, alusta, pitkät
- ADCF-F** Lisäilmavirranohjaimet alustan helmoissa (läpät)
- **HL-LED** LED ajovalot
- HL-LED3** Pitkillä valoilla sammutetaan yksittäisiä LED osioita kun toinen ajoneuvo havaitaan.
- HLP-ST** Ajovalonsuojat, teräkset poikkitagot
- **DRL-LED** Päiväajovalot, Led ("V"-muoto)
- DRIVL2** Lisäkaukovalot valokotelossa, täysi valoteho
- **UDRIVL** Ilman lisäkaukovaloja
- **FOGL-WC** Etusumuvälöt, valkoiset
- CL-STAT** Risteysvalo
- ASL-RF2** Lisäkaukovalot kattokotelossa Hella H11 70W (Globekotelossa) Referenssi 12,5/kpl
- IDLAMP-A** Tunnistevalot (rekkavalot) 3 x oranssia valoa (ei Suomen tieliikenteeseen)
- IDLAMP-W** Tunnistevalot (rekkavalot) 3 x valkoista valoa (ei Suomen tieliikenteeseen)
- IDLMPSW** Tunnistinvalokatkaisija(rekkavalot)
- BEACOA2F** Varoitusvilkut, 2 kappaletta katolla edessä.

Pyörivät majakat, edessä 2 kpl kattotelineessä (jos tilattu), muutoin suoraan katossa kattoluukun molemmin puolin.
- BEACOA2R** Varoitusvilkut, 2 kappaletta katolla takana.

Pyörivät majakat, takana 2 kpl kattotelineessä. Makuuohjaamossa pyörivät majakat. Korkeassa ohjaamossa LED-majakat
- BEACON-P** Varoitusvalot, valmius.(majakka)
- BEACONA4** Varoitusvilkut, 4 kappaletta katolla 2 edessä/2 takana.

Makuuohjaamo: Pyörivät majakat, edessä 2 kpl kattotelineessä (jos tilattu) ja kaksi takana kattotelineessä (takateline pakollinen valinta).
- Korkea ohjaamo: LED majakat, edessä 2 kpl kattotelineessä (etuteline pakollinen valinta) ja kaksi takana kattotelineessä (takateline pakollinen valinta).
- CABPT-R1** Sähkökaapelin läpivienti katossa (1 kpl).
- **CABPT-R2** Sähkökaapelin läpivienti katossa (2 kpl).
- SPOTP-F** Lisäkaukovalovalmius edessä
- SPOTP-R** Apukaukovalovalmius katolla
- SPOTP-RF** Kaukovalovalmius katolla ja ohjaamon edessä, max 2x280W
- ROS-JL** Valaistu kattokilpi
- ROS-IL2** Globekylytin valaistuksen valmius (katkaisija irrallaan)
- ROS-ILP** Kattokilven valaistuksen valmius
- CSGN-GTR** GLOBETROTTER teksti ohjaamokilvessä
- HORN-F1S** Äänimerkki, yksi eteen asennettu yksiääninen paineilmatörvi, Jericho
- HORN-R2S** Alppitorvet 2kpl katolle asennettuna.
- ANT-CBR** LA-radioantenni
- ACCB-R AP** Katon etu- keski- ja takaosaan asennetut lisävarustelut
- ACCB-R F** Katon etureunaan asennettu lisävarustelut
- ACCB-R FM** Katon etu- ja keskiosaan asennetut lisävarustelut
- ACCB-R FR** Katon etu- ja takaosaan asennetut lisävarustelut
- ACCB-R M** Katon keskiosaan asennettu lisävarustelut
- ACCB-R R** Katon takaosaan asennettu lisävarustelut
- ACCB-R RM** Katon taka- ja keskiosaan asennetut lisävarustelut
- REFS-TW** Heijastavat merkinnät (ohjaamon, valkoinen) mukaanpakattuna ohjaamoon
- REFS-TY** Heijastavat merkinnät (ohjaamon, keltainen) mukaanpakattuna ohjaamoon

■ Vakio varuste

□ Valinnais varuste

Jos haluat tarkempaa tietoa Volvon voimansiirto linjasta katso erillistä esitettä.

Jos haluatte lisää tietoa ottakaa yhteyttä lähimpään Volvo jälleenmyyjään (VSS).

Tehdas ja maahantuojat varaa oikeuden muuttaa rakennetta ja varustelua ilman aikaisempaa ilmoitusta. varustelu on maakohtainen. The specification can vary from country to country.

Päällirakennevalmius

- SRWL-2RW** Työvalot, 2 kpl valk. alustan takaosaan. 3-asentoa (on/off/peruutus) (LED W1911)
Johtosarjavalmius sivu- takatyövaloille alustassa ja kolmiasentoinen katkaisija, maks 280 w
Wiring prep for side&rear working lamps on chassis + a three-position switch, max 280 w
- SRWL-PK**
- SWL-2FW** Työvalot, 2 kpl valk. alustan etuosaan. 2-asentoa (on/off) (LED W1911)
- SWL-2RW** Työvalot, 2 kpl valk. alustan takaosaan. 2-asentoa (on/off) (LED W1911)
- SWL-4W** Työvalot, 4 kpl valk. alustassa. 2-asentoa (on/off) (LED W1911)
- SWL-PK** Johtosarjavalmius sivu työvaloille alustassa ja kaksi asentoinen katkaisija maks 180 W
- WL-CHPK** Työvalot, alustassa, valmiussarja
- WLC-H2A** Ohjaamon työvalot, kaksi kappaletta H3/70W oransseja valoja ohjaamoon korkealle asennet. (LED W1911)
- WLC-H2W** Ohjaamon työvalot, kaksi kappaletta H3/70W valkoisia valoja ohjaamoon korkealle asennet. (LED W1911)
- WLC-PKCH** Työvalovalmius alustaan asennettaville työvaloille (kaapelit ja katkaisin)
- WLC-PKH** Työvalovalmius ohjaamon takaseinään ylösasennetuille työvaloille (kaapelit, katkaisin ja läpivienti takaseinässä)
- WLC-PKL** Työvalovalmius ohjaamon takaseinään alasasennetuille työvaloille (kaapelit, katkaisin ja läpivienti takaseinässä)
- WLC-PKLH** Työvalovalmius ohjaamon takaseinään ylös- ja alasasennetuille työvaloille (kaapelit, katkaisin ja läpivienti takaseinässä)
- ECBB-BAS** Päällirakentajan sähkökeskus, ei päällirakennemoduulia ECBB-BAS
- **ECBB-HIG** Päällirakentajan sähkökeskus mkl. päällirakennemoduuli ECBB-HIG
- BBCHAS1** Päällirakentajan sähköliitäntä, yksi kappale 7-napaisia liitäntöjä
- BBCHAS3** Päällirakentajan sähköliitäntä, kolme kappaletta 7-napaisia liitäntöjä
- BEPR-T2** Kippiauton sähkövalmius WRC-kaukosäätimellä
- EXSTER** Etäohjaus BBM moduulin kautta
- **TD-LED** LED valoja tukeva perävaunun tunnistus
- FBA-BTF** Kuormakorin etukiinnikkeet, joustavat kuormatilat, alaosat asennettuna
- FBA-BTSF** Kuormakorin etukiinnikkeet, puolijoustavat kuormatilat, alaosat asennettuna
- HBA-FSFB** Rei'itys päällirakennekiinnikkeille - joustava/puolijoustava päällirakenne
- HBA-SB** Rei'itys päällirakennekiinnikkeille - jäykkä päällirakenne
- RBA-T2** Kuormakorin takakiinnikkeet apurungolle
- CRANEPK1** Nosturivalmius, valmius sivulevyille max 10Tm nostimelle. Runkoon saatavilla lisäksi tyhjä tila nosturin tukijalkoja varten.
- CRANEPK2** Nosturivalmius, valmius sivulevyille max 20Tm nostimelle. Runkoon saatavilla lisäksi tyhjä tila nosturin tukijalkoja varten.
- CRANEPK4** Nosturivalmius, valmius sivulevyille max 40Tm nostimelle. Runkoon saatavilla lisäksi tyhjä tila nosturin tukijalkoja varten.
- AUXL-SPK** Auravalovalmius
- TAILPRE2** Takalaitanostimen Work Remote valmius. Mahdollistaa takalaitanostimen sähköisten lähtöjen hallinnan WRC kaukosäätimellä.
- TAILPREP** Takalaitanostimen valmiussarja
- AESW2** Päällirakentajan katkaisimet, kaksi kaksiasentoista katkaisinta (AUX1 ja AUX2)
- AESW2PK** Päällirakentajan katkaisimet, kaksi katkaisinta (AUX1 ja AUX2) ja valmius neljälle lisäkatkaisijalle tyhjän peitelevyn takana
- AUXSW-4** Päällirakentajan katkaisimet, valmius neljälle extra-katkaisimelle (johdotus)

Luovutustoimenpiteet

- FMS-PK** FMS tiedonsiirtojärjestelmä

MALLISTO

FM 4x2 Rigid ELECTRIC FM 42R E

- **TSRS** Liikennemerkkien tunnistus järjestelmä
- DRUT1** My Truck sovellus (1v sopimus)
- DRUT2** My Truck sovellus (2v sopimus)
- DRUT3** My Truck sovellus (3v sopimus)
- DRUT4** My Truck sovellus (4v sopimus)
- DRUT5** My Truck sovellus (5v sopimus)

Volvo Trucks. Driving Progress