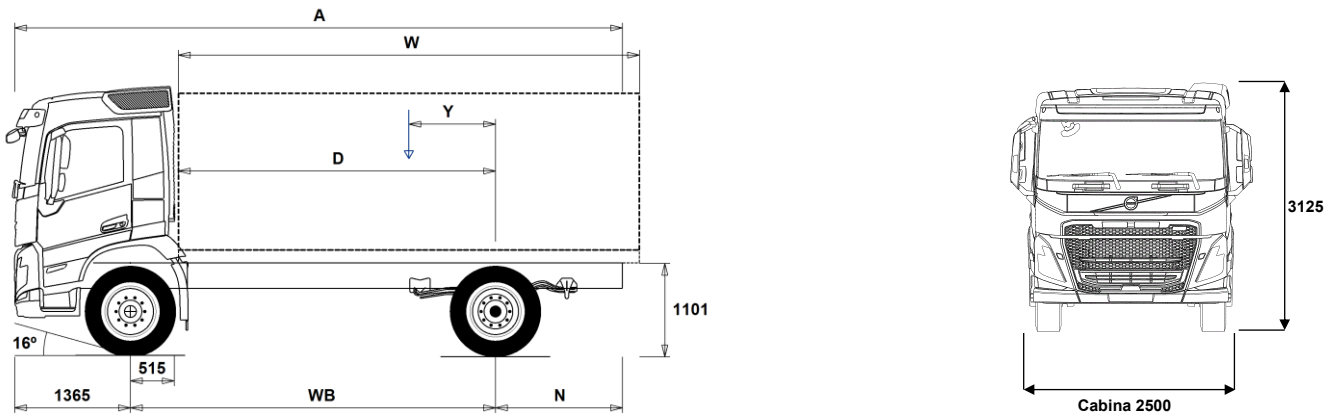


# GAMMA MODELLI

FM D13 Carro 4x2 sospensioni meccaniche FM 42R 3L



## Dimensioni autotelaio: [mm]

WB Passo	3400	3700	4000	4300	4600	4900	5200	5600	6000
A Lunghezza autotelaio	6660	7110	7510	8010	8510	8960	9460	10060	10660
D Dal centro asse posteriore a inizio allestimento	2835	3135	3435	3735	4035	4335	4635	5035	5435
N Sbalzo posteriore telaio (Min.)	1395	1395	1395	1395	1395	1395	1395	1395	1395
N Sbalzo posteriore telaio (Max.)	1895	2045	2145	2345	2545	2695	2895	3095	3295
Y Posizione baricentro del carico utile (Min.)	558	611	662	714	767	820	872	940	1005
Y Posizione baricentro del carico utile (Max.)	733	803	869	938	1007	1077	1146	1236	1324
W Lunghezza allestimento (Min.)	4208	4668	5135	5597	6060	6520	6983	7602	8226
W Lunghezza allestimento (Max.)	4559	5052	5551	6046	6541	7035	7531	8195	8864

## Tara autotelaio [kg]

Asse ant.	4600	4590	4595	4595	4595	4590	4595	4600	4615
Assi post.	1775	1820	1855	1900	1945	1975	2020	2060	2105
Tara	6375	6410	6450	6495	6540	6565	6615	6660	6720
Carico Utile (compreso allestimento, autista, pieno gasolio, etc.)	11625	11590	11550	11505	11460	11435	11385	11340	11280

## Diametro minimo di volta [mm]

Diametro di volta tra marciapiedi	12400	13400	14300	15200	16100	17000	17900	19200	20400
Diametro di volta tra muri	13800	14800	15700	16600	17500	18400	19400	20600	21800

## Carichi ammissibili [kg]

	Legale	Tecnico
Mtt	18000	20100
Mtc	0	44000
Asse ant.	7100	7100
Assi post.	11500	13000

## Note importanti

### Dimensioni autotelaio:

Altezza cabina: +328 mm per CAB-HSLP, -262 mm per CAB-LDAY, -262 mm per CAB-LSLP, +16 mm per CAB-SLP.  
 Distanza dal centro primo asse a dietro cabina: +431 mm per CAB-HSLP e CAB-SLP, -69 mm per CAB-LDAY, +425 mm per CAB-LSLP.  
 D-per i carri la misura include uno spazio dietro cabina di 50 mm ed un'altezza di controtelaio di 100 mm.  
 Le altezze possono variare  $\pm 20$  mm per i veicoli con sospensioni meccaniche e  $\pm 10$  mm per veicoli con sospensioni pneumatiche.  
 Tutte le dimensioni si riferiscono a veicolo scarico e con tutti gli assi a terra.  
 Lo sbalzo posteriore usato nei calcoli di carrozzabilità è il massimo previsto di fabbrica (N Max.) per il passo scelto.

Pesi e dimensioni compatibili con i seguenti pneumatici:

Pneumatici asse anteriore: 315/80R22.5  
 Pneumatici asse motore: 315/80R22.5

I pesi indicati si riferiscono al veicolo in ordine di marcia incluso tutti i fluidi operativi, AdBlue, 0 litri di gasolio e senza autista. Tara ha una tolleranza  $\pm 3\%$ .

Diametri di volta calcolati a livello teorico.

I pesi legali sono diversi da Paese a Paese.

Per ulteriori dettagli in merito ai pesi dei componenti contattare le persone di riferimento c/o l'importatore per poter entrare nel sistema di calcolo dei pesi (WIS).

Non utilizzare il disegno della presente scheda per progettare la sovrastruttura; per tale scopo consultare il disegno costruttivo FM42R3L contenuto nel manuale specifico 'ISTRUZIONI PER LA SOVRASTRUTTURA'.

# GAMMA MODELLI

FM D13 Carro 4x2 sospensioni meccaniche FM 42R 3L

## Utilizzo Veicolo

- RC-ROUGH** Strade in cattive condizioni
- RC-SMOOTH** Strade in buone condizioni
- TIPP-PRE** Predisposizione per ribaltabile
- UNIFORM** Senza predisposizione trasporto

## Componenti Principali

- CDCOPREP**
- FM-CREW**
- FM-DAY6** Cabina corta FM
- FM-HSLP6** Cabina Globetrotter FM
- FM-LDAY6**
- FM-LSLP6** Cabina letto ribassata FM
- FM-SLP6** Cabina Letto FM
- EU6SCR** Euro 6 (SCR+DPF)
- D13S420A**
- D13S460A**
- D13S500A**
- D13K420** Motore D13K Euro 6 420 Cv - 2300Nm
- D13K460** Motore D13K Euro 6 460 Cv - 2300Nm
- D13K500** Motore D13K Euro 6 500 Cv - 2500Nm
- DIESEL-B**
- EBR-EPG** Freno motore a gas di scarico
- EBR-EPGC** Freno mot. gas di scarico con VCB
- EBR-VEB** Freno motore Volvo a controllo idraulico VEB
- EBR-VEB+** Freno motore potenziato Volvo VEB+
- AT2412**
- AT2612**
- AT2812**
- ATO2612**
- ATO3112**
- PT2606** Cambio Powertronic a 6 marce - 2600Nm
- SPO2812** Cambio I-Shift doppia frizione 12 marce overdrive 2800Nm
- ASO-C** Marcia di spunto - primino
- ASO-ULC** Marcia di spunto - primino e primino ultralento
- RSS1344C** Ponte leggero indicato per trasporti gran volume, carburante
- RSS1344F**
- RSS1352B**
- RSS1370B** Ponte posteriore (1370B) da 13 ton a singola riduzione
- RSS1370C**
- PTO-HT16** Presa di forza integrale al volante - 1600Nm
- PTO-HT20** Presa di forza integrale al volante - 2000Nm

## Pacchetti varianti

- FP-D13**
- DRIV-EXT**
- DRIV-SEL** Pacchetto Guida FH
- 1LIVINFM** Pacchetto 1 Letto FM
- 2LIVINFM**
- INFOHIGH**
- OFFROADD** Pacchetto Offroad su cabina corta
- OFFROADS** Pacchetto Offroad su cabina lunga
- CHASPAC** Pacchetto preparazioni su telaio per carri

## Telaio

- FST-PAR** Sospensione anteriore parabolica a 2 foglie
- FST-PAR3** Sospensione anteriore parabolica a 3 foglie
- FAL10.0** Sospensione anteriore da 10 ton EU/TRAS.SING
- FAL7.5** Sospensione anteriore da 7.5 ton
- FAL8.0** Sospensione anteriore da 8 ton
- FAL8.5** Sospensione anteriore da 8.5 ton
- FAL9.0** Sospensione anteriore da 9 ton
- FSTAB** Barra stabilizzatrice anteriore normale
- FSTAB2** Barra stabil. anter. rigidità media
- FSTAB3** Barra stabilizzatrice anter. rinforzata

- RAL13** Portata asse posteriore 13t
- RSTAB1** Barra stabilizzatrice posteriore normale
- ACTST-TO** Sterzo dinamico Volvo - VDS
- ASFE-BAS** Funzioni base controllo attivo delle sterzo
- ASFE-PS** Controllo attivo dello sterzo - impostazioni personali
- PSP-FIX** Pompa servosterzo a portata fissa
- PSP-VAR** Pompa servosterzo a portata variabile
- PSP-VAR2**
- EBS-MED** EBS-pacchetto dotazione media
- EBS-STD** EBS- pacchetto dotazione standard
- AUXPARK** Due camere per freni di stazionamento
- RST-PAR1** Sospensioni posteriori paraboliche
- RST-PAR5** Sospensioni post. paraboliche 3+1 foglie
- FST7070** Spessore telaio 7.0mm
- FST8080** Spessore telaio 8.0mm
- FIL-EEEB** Rinforzo interno da fine motore a fine carrello
- FIL-EEEF** Rinforzo interno da fine motore a fine telaio
- FIL-TXEB** Rinforzo interno cambio/fine carrello
- FIL-TXEF** Rinforzo interno cambio/fine telaio
- BBOX-L** Batterie lato sinistro
- BATS-D** Doppio box batterie (2 per servizi e 2 di avvio)
- BATS-S** Box batterie singolo (2 batterie)
- 2BAT210B** Due batterie al gel da 210Ah – per box batterie singolo
- 2BAT210C** 2 batteria AGM da 210 Ah
- BATTAMP** Indicatore Volt/Ampère
- BATTIND** Indicatore stato di carica batteria
- ADR2** Preparazine ADR - 2 Interruttori
- MSWI-A** Interruttore principale - per ADR
- MSWI-C** Interruttore principale sul vano batterie
- MSWI-R** Interruttore principale con telecomando
- R330A71** Serbatoio carb. alluminio lato dx 330 l  
Capacità min serb. carburante 285l  
Capacità max serb. carburante 885l
- UL-FUEL** Senza serbatoio carburante lato sinistro  
Capacità min serb. carburante 160l  
Capacità max serb. carburante 730l
- ADTP-L** Serbatoio AdBlue sul lato sinistro del telaio
- ADTP-R** Serbatoio AdBlue sul lato destro del telaio
- ADB048** Serbatoio AdBlue da 48 litri
- ADB064** Serbatoio AdBlue da 64 litri
- ADB068** Serbatoio AdBlue da 68 litri
- ADB083**
- ADB090** Serbatoio AdBlue da 90 litri
- ADB100** Serbatoio AdBlue da 100 litri
- ADB112**
- ADTC-BF** Copertura serbatoi AdBlue con finitura lucida
- FCAP-L** Tappo serbatoio gasolio e AdBlue con serratura
- FUFF-AS** Bocchetta serbatoio con dispositivi antisversamento
- FUFF-ATS** Bocchetta serbatoio con dispositivi antisversamento e antispillaggio
- ESH-LEFT** Silenziatore orizzontale, scarico sx
- ESH-REAR** Silenziatore orizzontale, scarico posteriore
- ESH-RIGH** Silenziatore orizzontale, scarico dx
- ESH-VERT** Silenziatore orizzontale, scarico verticale
- ESV-VERT** Silenziatore verticale, scarico verticale
- EXST-SSP** Terminale di scarico in acciaio
- EXST-ST** Terminale di scarico in acciaio
- HS-NAR** Paracalore, stretto
- WHC-FIX1** 1 cuneo di stazionamento rigido
- WHC-FIX2** 2 cunei di stazionamento rigidi

Equipaggiamento standard  Optional

Fare riferimento alle specifiche pubblicazioni per ulteriori informazioni sulla cabina e sulla catena cinematica.

Per qualsiasi possibilità di combinazione delle specifiche costruttive del veicolo fare riferimento al proprio responsabile del (VSS).

VOLVO si riserva il diritto di cambiamenti delle specifiche di costruzione senza obbligo di preavviso. Le specifiche costruttive possono variare da Paese a Paese.

# GAMMA MODELLI

FM D13 Carro 4x2 sospensioni meccaniche FM 42R 3L

<input type="checkbox"/> <b>WHC-FOL1</b>	1 cuneo di stazionamento pieghevole	<input type="checkbox"/> <b>SWCP-TP</b>	Supporto ruota di scorta su telaio
<input type="checkbox"/> <b>WHC-FOL2</b>	2 cunei di stazionamento pieghevoli	<input type="checkbox"/> <b>JACK-12T</b>	Crick 12t
<input type="checkbox"/> <b>WHCP-F</b>	Cuneo/i di stazionamento verso l'assale anteriore	<input type="checkbox"/> <b>JACK-15T</b>	Crick 15t
<input type="checkbox"/> <b>WHCP-M</b>	Cuneo/i di stazionamento nella parte centrale del telaio	<input type="checkbox"/> <b>JACK-20T</b>	Crick 20t
<input type="checkbox"/> <b>WHCP-R</b>	Cuneo/i di stazionamento nella parte posteriore del telaio	<input checked="" type="checkbox"/> <b>TOOL-BAS</b>	Kit attrezzi tipo base
<input type="checkbox"/> <b>WHCP-T</b>	Soluzione per il trasporto. I cunei vengono stivati nel gavone esterno lato guida	<input type="checkbox"/> <b>TOOLKIT</b>	Kit attrezzi completo
<input type="checkbox"/> <b>TB-L80</b>	Cassetta p.attrezzi 80cm lato sinistra	<input type="checkbox"/> <b>INFLAHOS</b>	Tube gonfiaggio pneumatici
<input type="checkbox"/> <b>TB-R80</b>	Cassetta porta attrezzi lato destro 80cm	<input type="checkbox"/> <b>GAUGE-TP</b>	Manometro pressione pneumatici
<input type="checkbox"/> <b>SUP-BAS</b>	Protezioni laterali	<b>Catena Cinematica</b>	
<input type="checkbox"/> <b>CHAIN-S</b>	Catene neve	<input type="checkbox"/> <b>TRAP-HD</b>	Rinforzo cambio
<input type="checkbox"/> <b>HOOK-SC</b>	Gancio porta catene da neve	<input checked="" type="checkbox"/> <b>DRM-BE</b>	
<input checked="" type="checkbox"/> <b>TOWF-NO1</b>	Un gancio di traino anteriore	<input type="checkbox"/> <b>DRM-E</b>	
<input type="checkbox"/> <b>TOWF-NO2</b>	Due ganci di traino anteriore	<input type="checkbox"/> <b>PVT-MAP</b>	I-See con servizio mappe
<input type="checkbox"/> <b>TOWMBRH</b>	Traversa di traino montata posizione alta	<input checked="" type="checkbox"/> <b>PVT-MTM</b>	
<input type="checkbox"/> <b>TOWMBRL1</b>	Traversa di traino posizione bassa	<input checked="" type="checkbox"/> <b>CRUIS-E</b>	Eco Cruise Control (con Eco Roll e I-Crusie)
<input type="checkbox"/> <b>TOWMBRM</b>	Traversa di traino posizione media	<input type="checkbox"/> <b>CRUIS-E5</b>	
<input type="checkbox"/> <b>RFEC-L</b>	Taglio coda telaio lato inferiore	<input type="checkbox"/> <b>AMSO-AUT</b>	Selez.manuale avanzata su automatismo
<input checked="" type="checkbox"/> <b>RFEC-S</b>	Taglio coda telaio lato diritto	<input type="checkbox"/> <b>AVO-ENH</b>	Selezione avanzata fuoristrada
<input type="checkbox"/> <b>RFEC-U</b>	Taglio coda telaio lato superiore	<input type="checkbox"/> <b>APF-ENH</b>	Funzioni PTO avanzate
<input type="checkbox"/> <b>C-RI4040</b>	Gancio di traino Ringfeder 4040 -G150	<input type="checkbox"/> <b>RET-TH</b>	Compact retarder
<input type="checkbox"/> <b>C-RI4045</b>	Gancio di traino Ringfeder C-RI4045	<input type="checkbox"/> <b>RET-TPT</b>	Retarder integrato nel cambio
<input type="checkbox"/> <b>C-RI5050</b>		<input type="checkbox"/> <b>TC-HWO</b>	Scambiatore calore acqua/olio per cambio automatico
<input type="checkbox"/> <b>C-RO400G</b>	Gancio di traino Rockinger 400 G150	<input type="checkbox"/> <b>TC-MAOH2</b>	Scamb. cambio aria-olio alte prestazioni
<input type="checkbox"/> <b>C-RO50</b>	Gancio di traino Rockinger 50	<input type="checkbox"/> <b>TC-MWO</b>	Scambiatore calore acqua/olio per cambio meccanico
<input type="checkbox"/> <b>C-VBG520</b>		<input type="checkbox"/> <b>TC-MWOH2</b>	Scamb.cambio acqua-olio alte prestazioni
<input type="checkbox"/> <b>C-VBG795</b>		<input type="checkbox"/> <b>2COM1080</b>	Compressore d'aria bicilindrico da 1080 litri/minuto
<input type="checkbox"/> <b>TREL-PK</b>	Preparazione connettori 31 poli	<input type="checkbox"/> <b>2COM1100</b>	Compressore d'aria bicilindrico da 1100l/min
<input type="checkbox"/> <b>TREL14</b>	Connessioni elettriche a 14 poli	<input checked="" type="checkbox"/> <b>2COMP870</b>	
<input type="checkbox"/> <b>TREL15</b>	Connessioni elettriche 15 poli per ADR	<input checked="" type="checkbox"/> <b>2COMP900</b>	Compressore bicilindrico – 900 litri/minuto
<input type="checkbox"/> <b>TREL7</b>	Connessioni elettriche 7 poli per NO ADR	<input type="checkbox"/> <b>CLU-AIRC</b>	La frizione sul compressore dell'aria permette l'innesto controllato del compressore solo quando è necessaria la produzione d'aria
<input checked="" type="checkbox"/> <b>TREL7-7</b>	Cavo elettrico ausiliario rimorchio	<input checked="" type="checkbox"/> <b>AIRIN-HI</b>	Presa d'aria alta
<input type="checkbox"/> <b>TBC-EC</b>	Connessioni cavi freni rimorchio CEE	<input type="checkbox"/> <b>AIRIN-LO</b>	Presa d'aria bassa
<input type="checkbox"/> <b>TRBR-STA</b>	Controllo stazionario freni rimorchio	<input type="checkbox"/> <b>ACL1ST-S</b>	Presa d'aria/filtro primario/secondario
<input type="checkbox"/> <b>TRB-STRE</b>	Controllo sui freni rimorchio - riallineamento	<input checked="" type="checkbox"/> <b>24A110BL</b>	
<input type="checkbox"/> <b>RUP-FOLD</b>	Barra paraincastro pieghevole, alluminio	<input type="checkbox"/> <b>24A150BL</b>	
<input type="checkbox"/> <b>RFEND-T</b>	Parafanghi poster.smontati per trasporto	<input type="checkbox"/> <b>24AL150B</b>	Alternatore da 150 Ampere
<input type="checkbox"/> <b>RFH-BAS</b>	Posizione Parafanghi Standard	<input type="checkbox"/> <b>CCV-C</b>	Ventilazione monoblocco chiusa
<input type="checkbox"/> <b>RFH-HIG</b>	Posizione Parafanghi Alta	<input type="checkbox"/> <b>CCV-O</b>	Ventilazione monoblocco aperta
<input type="checkbox"/> <b>RFH-LOW</b>	Posizione Parafanghi Bassa	<input type="checkbox"/> <b>PRIM-EL</b>	Pompa primaria elettrica
<input type="checkbox"/> <b>ATANK-AL</b>	Serbatoi aria in alluminio	<input checked="" type="checkbox"/> <b>PRIM-MAN</b>	Pompa primaria manuale
<input checked="" type="checkbox"/> <b>ATANK-ST</b>	Serbatoi aria in acciaio	<input type="checkbox"/> <b>FUEQ-EH</b>	Riscaldamento elettrico impianto carburante
<input type="checkbox"/> <b>TL-LED</b>	Gruppi ottici posteriori a LED	<input type="checkbox"/> <b>AF-E</b>	Con filtro carburante riscaldato
<input checked="" type="checkbox"/> <b>BLIGHT-E</b>	Con questa varinate, le luci di stop lampeggiano 4 volte al secondo nel caso in cui ( a velocità superiori a 50km/h) si ricorra alla frenata di emergenza con rallentamento superiore ai 4 m/s <sup>2</sup> . Le luci continuano a lampeggiare fino a che la decelerazione scende a 2.5m/s <sup>2</sup>	<input type="checkbox"/> <b>AF-R</b>	Filtro carburante riscaldato tramite ricircolo
<input type="checkbox"/> <b>FRACLOS</b>	Con traversa chiusura telaio	<input checked="" type="checkbox"/> <b>FUEFE2LW</b>	Filtro gasolio con separatore acqua, granze
<b>Cerchi e pneumatici</b>		<input checked="" type="checkbox"/> <b>FUEFE2SW</b>	Filtro gasolio con separatore acqua, piccolo
<input type="checkbox"/> <b>RT-AL</b>	Cerchi in lega spazzolato	<input type="checkbox"/> <b>220EBH15</b>	Blocco riscaldatore motore 220 volt 1.5 KW
<input type="checkbox"/> <b>RT-ALDP</b>	Cerchi in lega Dura-Bright	<input type="checkbox"/> <b>PTER-100</b>	Presa di forza con flangia DIN 7646
<input type="checkbox"/> <b>RT-ALDPD</b>	Cerchi in lega Dura-Bright (foro bivalente)	<input type="checkbox"/> <b>PTER-DIN</b>	Presa di forza con attacco DIN
<input type="checkbox"/> <b>RT-ALDU</b>	Cerchi in lega spazzolato (foro bivalente)	<input type="checkbox"/> <b>PTER1400</b>	Presa di forza con flangia SAE 1410
<input checked="" type="checkbox"/> <b>RT-STEEL</b>	Cerchi in acciaio	<input type="checkbox"/> <b>HPE-F101</b>	Pompa idraulica su motore F1-101
<input type="checkbox"/> <b>WCAP</b>	Copri ruote	<input type="checkbox"/> <b>HPE-F41</b>	Pompa idraulica su motore F1-41
<input type="checkbox"/> <b>SPWT-D</b>	Ruota scorta con pneumatico asse motore	<input type="checkbox"/> <b>HPE-F51</b>	Pompa idraulica su motore F1-51
<input type="checkbox"/> <b>SPWT-F</b>	Ruota scorta con pneumatico anteriore	<input type="checkbox"/> <b>HPE-F61</b>	Pompa idraulica su motore F1-61
<input type="checkbox"/> <b>SWCP-LF</b>	Supporto ruota di scorta frontale	<input type="checkbox"/> <b>HPE-F81</b>	Pompa idraulica su motore F1-81
<input type="checkbox"/> <b>SWCP-R</b>	Supporto ruota scorta dietro asse post.	<input type="checkbox"/> <b>HPE-T53</b>	Pompa idraulica su motore F2-53/53 a doppiop flusso
<input type="checkbox"/> <b>SWCP-T</b>	Supp.ruota scorta provvisorio(trasporto)	<input type="checkbox"/> <b>HPE-T70</b>	Pompa idraulica su motore F2-70/35 a doppio flusso
		<input type="checkbox"/> <b>HPE-V45</b>	Pompa idraulica su motore VP1-45
		<input type="checkbox"/> <b>HPE-V75</b>	Pompa idraulica su motore VP1-75

Equipaggiamento standard  Optional

Fare riferimento alle specifiche pubblicazioni per ulteriori informazioni sulla cabina e sulla catena cinematica.

Per qualsiasi possibilità di combinazione delle specifiche costruttive del veicolo fare riferimento al proprio responsabile del (VSS).

VOLVO si riserva il diritto di cambiamenti delle specifiche di costruzione senza obbligo di preavviso. Le specifiche costruttive possono variare da Paese a Paese.

# GAMMA MODELLI

FM D13 Carro 4x2 sospensioni meccaniche FM 42R 3L

<input type="checkbox"/> <b>PTPT-D</b>	Presa di forza post. cambio automatico. conn pompa DIN	<input type="checkbox"/> <b>FIREXT3S</b>	Estintore 3kg, decalcomanie svedesi/inglesi
<input type="checkbox"/> <b>PTPT-F</b>	Presa di forza post. cambio automatico.conn.flangia	<input type="checkbox"/> <b>WARNVEST</b>	Giacca di avviso pericolo
<input type="checkbox"/> <b>PTR-D</b>	Presa forza post.trasmis.,conn.pompa DIN	<input type="checkbox"/> <b>WARNTRI2</b>	Triangolo d'emergenza
<input type="checkbox"/> <b>PTR-DH</b>	Presa forza post.trasmis.,conn.pompa DIN	<input type="checkbox"/> <b>AIDKIT</b>	Kit medico primo soccorso
<input type="checkbox"/> <b>PTR-DM</b>	Presa forza post.trasmis.,conn.pompa DIN	<input type="checkbox"/> <b>AIDKIT1B</b>	Kit medico primo soccorso (norme tedesche)
<input type="checkbox"/> <b>PTR-F</b>	Presa di forza post. attacco flangia	<input type="checkbox"/> <b>WARNLAMP</b>	Lampada di emergenza portabile
<input type="checkbox"/> <b>PTR-FH</b>	Presa forza post.trasmis.,flangiata,alta	<input type="checkbox"/> <b>LAMP-IN</b>	Lampada di ispezione
<input type="checkbox"/> <b>PTR-FL</b>	Presa forza post.trasmi.,flangiata,bassa	<input type="checkbox"/> <b>BULBKIT</b>	Kit lampadine e fusibili di scorta
<input type="checkbox"/> <b>PTRD-D</b>	Presa forza post.trasmis.,doppia,2 DIN	<input type="checkbox"/> <b>WRITEPAD</b>	Lavagnetta scrittoio
<input type="checkbox"/> <b>PTRD-D1</b>	Presa forza post.trasmis.,doppia,1 DIN	<input checked="" type="checkbox"/> <b>DST-CF1</b>	Sedile guida confort pneumatico
<input type="checkbox"/> <b>PTRD-D2</b>	Presa forza post.trasmis.,doppia,1 DIN	<input type="checkbox"/> <b>DST-CF4</b>	Sedile guida confort pneu. con cinture
<input type="checkbox"/> <b>PTRD-F</b>	Presa forza post.trasm.,doppia,1 flangia	<input type="checkbox"/> <b>DST-CF5</b>	Sedile guida confort pneu. cinture, riscald.
<input type="checkbox"/> <b>HPG-F101</b>	Pompa idraulica trasm. VOAC F1-101	<input type="checkbox"/> <b>DST-CF6</b>	Sedile guida conf, pneu, cinture, risc,vent.
<input type="checkbox"/> <b>HPG-F41</b>	Pompa idraulica trasmissione VOAC F1-41	<input type="checkbox"/> <b>SBD-RED</b>	Cint. di sicurezza rosse, conducente/passeggero
<input type="checkbox"/> <b>HPG-F51</b>	Pompa idraulica trasmissione VOAC F1-51	<input type="checkbox"/> <b>SBPRE-DS</b>	Pretensionatore cinture autista
<input type="checkbox"/> <b>HPG-F61</b>	Pompa idraulica trasmissione VOAC F1-61	<input type="checkbox"/> <b>PST-CF4</b>	Sedile pass.comfort a sosp.pneu. con cinture
<input type="checkbox"/> <b>HPG-F81</b>	Pompa idraulica trasmissione VOAC F1-81	<input type="checkbox"/> <b>PST-CF5</b>	Sedile pass.lusso, con cinture, riscaldato
<input checked="" type="checkbox"/> <b>STWPOS-L</b>	Guida lato sinistro	<input checked="" type="checkbox"/> <b>PST-STD2</b>	Sedile guida standard
<input type="checkbox"/> <b>STWPOS-R</b>	Guida lato destro	<input type="checkbox"/> <b>PST-STD4</b>	Sedile pass.sosp.pneumatica con bracciolo
<input type="checkbox"/> <b>STWM-LE</b>	Volante con rivestimento in pelle	<input type="checkbox"/> <b>SBPRE-PS</b>	Pretensionatore cinture passeggero
<input type="checkbox"/> <b>STGW-AD2</b>	Regolazione sterzo avanzata	<input type="checkbox"/> <b>ARMRE-BB</b>	Braccioli per sedile guida e passeggero
<input checked="" type="checkbox"/> <b>STGW-ADJ</b>	Regolazione sterzo standard	<input type="checkbox"/> <b>ARMRE-DB</b>	Braccioli per sedile guida
<input type="checkbox"/> <b>AIRBAG</b>	Airbag	<input type="checkbox"/> <b>ARMRE-PB</b>	Braccioli per sedile passeggero
<input type="checkbox"/> <b>DRC-AMI</b>	Pulsante di inibizione rigenerazione automatica	<input type="checkbox"/> <b>ARU-BAS</b>	Bracciolo con rivestimento in vinilico
<input checked="" type="checkbox"/> <b>DRC-AUTO</b>	Rigenerazione automatic fitro particolato	<input type="checkbox"/> <b>ARU-LEA</b>	Rivestimento braccioli in pelle
<input checked="" type="checkbox"/> <b>1DAYDIG4</b>		<input checked="" type="checkbox"/> <b>FMAT-RUB</b>	Tappetini in gomma
<input type="checkbox"/> <b>ARSL</b>	Secondo limite di velocità (interruttore in plancia)	<input type="checkbox"/> <b>FMAT-TX2</b>	Due Set di tappetini in gomma e tessuto
<input type="checkbox"/> <b>SPEED-DU</b>	Doppio limitatore velocità	<input type="checkbox"/> <b>LBK70</b>	Letto inferiore da 70 cm di profondità (fisso)
<input checked="" type="checkbox"/> <b>ACCLF-D</b>		<input type="checkbox"/> <b>MATL-FI</b>	Materasso letto inferiore -rigido molle insacchettate
<input checked="" type="checkbox"/> <b>ESP-BAS1</b>	ESP - Sistema di controllo stabilità	<input type="checkbox"/> <b>MATL-SF</b>	Materasso letto inferiore -semirigido molle standard
<input type="checkbox"/> <b>ESPC-RO</b>	Controllo funzionalità ESP Ridotto/Disattivo	<input type="checkbox"/> <b>OLMAT-BA</b>	Coprimaterasso-base
<input type="checkbox"/> <b>HWSS-ACB</b>	Sistema anticollisione che prevede l'emissione di un segnale di allerta al conducente in caso di riduzione rapida della distanza di sicurezza. La frenata di emergenza viene comandata automaticamente. Funziona sia con veicoli in movimento o statici	<input type="checkbox"/> <b>OLMAT-PR</b>	Coprimaterasso-premium
<input checked="" type="checkbox"/> <b>HWSS-FCB</b>	Avviso di collisione frontale con frenata di emergenza	<input type="checkbox"/> <b>TBK60F</b>	Letto superiore, 60x190 cm
<input checked="" type="checkbox"/> <b>LSS-DW</b>	Controllo corsia di marcia (Lane Keeping Support)	<input type="checkbox"/> <b>TBK70F</b>	Letto superiore, 70x190 cm
<input type="checkbox"/> <b>LSS-DW3</b>		<input type="checkbox"/> <b>PH-CAB2</b>	Riscaldatore autonomo da 2kW
<input checked="" type="checkbox"/> <b>LCS4</b>		<input type="checkbox"/> <b>PH-ENGCA</b>	Riscaldamento autonomo motore/cabina
<input checked="" type="checkbox"/> <b>DAS-W</b>	Avviso al conducente (Driver Alert Support)	<input type="checkbox"/> <b>PH-SS</b>	Riscaldatore autonomo cabina per soste brevi
<input type="checkbox"/> <b>RSENS-W</b>	Sensore pioggia	<input type="checkbox"/> <b>SLCP-BAS</b>	Pannello controllo nella zona notte (base)
<input checked="" type="checkbox"/> <b>CU-ECC</b>	Climatizzatore aria a controllo elettronico	<input type="checkbox"/> <b>ETSB-F</b>	Vano portaoggetti chiuso sul tunnel
<input type="checkbox"/> <b>CU-ECC2</b>	Quetsa è la versione più completa con sensore nebbia e di irraggiamento solare e filtro a carboni attivi	<input type="checkbox"/> <b>ETSB-FR</b>	Vano portaoggetti chiuso sul tunnel e tasca sulla parete posteriore
<input checked="" type="checkbox"/> <b>IGT-BUT</b>		<input type="checkbox"/> <b>ETSB-FRS</b>	Vano portaoggetti chiuso sul tunnel, tasca sul tunnel posteriore e sul tunnel
<input checked="" type="checkbox"/> <b>IMMOBIL</b>	Antifurto	<input type="checkbox"/> <b>ETSB-FS</b>	Vano portaoggetti chiuso sul tunnel, tasca nella parete posteriore e sul tunnel
<input type="checkbox"/> <b>ALARM-E</b>	Antifurto per cabina e allestimento	<input type="checkbox"/> <b>ETSB-R</b>	Vano portaoggetti su parete posteriore
<input type="checkbox"/> <b>PHONE-PK</b>	Predisposizione x telefono	<input type="checkbox"/> <b>ETSB-RS</b>	Tasca sulla parete posteriore e sul tunnel
<input type="checkbox"/> <b>ISUNS-BS</b>	Tendina parasole avvolgibile su finestrini entrambi i lati	<input type="checkbox"/> <b>ETSB-S</b>	Tasca sul tunnel motore
<input checked="" type="checkbox"/> <b>ISUNS-DS</b>	Aletta parasole sopra la porta, lato guida	<input type="checkbox"/> <b>RUS-BAS</b>	Vani portaoggetti nella parete posteriore capacità 154 litri
<input type="checkbox"/> <b>ISUNF-B</b>	Aletta parasole frontale interna	<input type="checkbox"/> <b>RUS-HIG</b>	Vani portaoggetti nella parete posteriore capacità 245 litri
<input type="checkbox"/> <b>ISUNF-MD</b>	Aletta parasole frontale interna con specchietto di cortesia	<input type="checkbox"/> <b>REF-ICPK</b>	Predisposizione per frigorifero in cabina
<input type="checkbox"/> <b>ISUNF-RE</b>	Tendina parasole avvolgibile sul parabrezza - elettrica	<input type="checkbox"/> <b>REFR-RUS</b>	Frigorifero con capacità di 28 litri nei vani sulla parete posteriore
<input checked="" type="checkbox"/> <b>ISUNF-RM</b>	Tendina parasole avvolgibile sul parabrezza - manuale	<input type="checkbox"/> <b>MICRO-PK</b>	Predisposizione per microonde
<input type="checkbox"/> <b>ADFS</b>	Due vani DIN extra sopra il parabrezza	<input type="checkbox"/> <b>BOTH-D</b>	Un portabottiglia nella sezione centrale della plancia
<input type="checkbox"/> <b>BUPALARM</b>	Cicalino retromarcia	<input type="checkbox"/> <b>COFMA-PK</b>	Predisposizione macchina caffè
<input type="checkbox"/> <b>RTOLL-PK</b>	Predisposizione sistema di pedaggio Germania	<input checked="" type="checkbox"/> <b>INLI-BAS</b>	Luci interne tipo base
<input type="checkbox"/> <b>REMC-MF</b>	Remote Control	<input type="checkbox"/> <b>INLI-NL</b>	Illuminazione interna con luci notturne
		<input type="checkbox"/> <b>INLI-NLD</b>	Modulo controllo luci

Equipaggiamento standard  Optional

Fare riferimento alle specifiche pubblicazioni per ulteriori informazioni sulla cabina e sulla catena cinematica.

Per qualsiasi possibilità di combinazione delle specifiche costruttive del veicolo fare riferimento al proprio responsabile del (VSS).

VOLVO si riserva il diritto di cambiamenti delle specifiche di costruzione senza obbligo di preavviso. Le specifiche costruttive possono variare da Paese a Paese.

# GAMMA MODELLI

FM D13 Carro 4x2 sospensioni meccaniche FM 42R 3L

<input type="checkbox"/> <b>ARL-FLEX</b>	Luci di lettura flessibili	<input type="checkbox"/> <b>CABPT-R1</b>	1foro a sx tetto cabina per cabl.eletr.
<input checked="" type="checkbox"/> <b>RH-EE</b>	Tettuccio panoramico in vetro fumé/uscita di emergenza dal tetto.	<input type="checkbox"/> <b>CABPT-R2</b>	2 fori tetto cabina per cablaggi eletr.
<input type="checkbox"/> <b>RH-ER</b>	Tettuccio elettrico in acciaio con maniglia per uscita di emergenza.	<input type="checkbox"/> <b>SPOTP-F</b>	Kit cablaggi luci supplementari anteriori su tetto cabina max 280W
<input type="checkbox"/> <b>RH-ETR</b>	Tettuccio ad azionamento elettrico in vetro fumé. Possibilità di aprire facilmente fino a 50 mm. L'interruttore di controllo si trova nel vano anteriore sopra il parabrezza.	<input type="checkbox"/> <b>SPOTP-R</b>	Kit cablaggi per luci supplementari posteriori su tetto cabina max 280W
<input type="checkbox"/> <b>RH-MTR</b>	Tettuccio ad azionamento manuale in vetro fumé. Possibilità di aprire il tettuccio di 50mm sul retro.	<input type="checkbox"/> <b>SPOTP-RF</b>	Kit cablaggio luci supplementari su tetto e frontali
<input checked="" type="checkbox"/> <b>GLAS-TIN</b>	Vetri atermici	<input type="checkbox"/> <b>ROS-IL2</b>	Preparazione per illuminazione insegna tetto illuminazione insegna con kit elettrico
<input type="checkbox"/> <b>SWIND-BS</b>	Finestrino supplementare su parete laterale, entrambi i lati	<input type="checkbox"/> <b>ROS-ILP</b>	
<input type="checkbox"/> <b>SWIND-PS</b>	Finistra laterale sul lato passeggero	<input type="checkbox"/> <b>CSGN-GTR</b>	Insegna cabina Globetrotter
<input type="checkbox"/> <b>AWIND-RF</b>	Finestra sulla parete posteriore	<input checked="" type="checkbox"/> <b>HORN-F1S</b>	Una tromba Jerico supplementare
<input type="checkbox"/> <b>VANMIR</b>	Specchietto di cortesia nella vano centrale sopra parabrezza	<input type="checkbox"/> <b>HORN-R2S</b>	Due trombe ad aria cromate supplementari montate sul tetto
<input type="checkbox"/> <b>AS-FUS</b>	Ripiani supplementari nel vano sopra parabrezza	<input type="checkbox"/> <b>ANT-CBR</b>	Antenna montata
<input type="checkbox"/> <b>INFOT-PK</b>	Predisposizione montaggio TV	<input type="checkbox"/> <b>ACCBR-AP</b>	Barra porta accessori anteriore, centrale e posteriore
<b>Esterni Cabina</b>		<input type="checkbox"/> <b>ACCBR-F</b>	Barra porta accessori sul tetto in posizione avanzata
<input type="checkbox"/> <b>EXTL-BA2</b>	Finiture base	<input type="checkbox"/> <b>ACCBR-FM</b>	Barra porta accessori frontale e centrale
<input checked="" type="checkbox"/> <b>EXTL-BAS</b>		<input type="checkbox"/> <b>ACCBR-FR</b>	Barra porta accessori frontale e posteriore
<input checked="" type="checkbox"/> <b>DGLAS-H</b>	Vetro porte temperato	<input type="checkbox"/> <b>ACCBR-M</b>	Barra porta accessori centrale
<input type="checkbox"/> <b>DGLAS-L</b>	Vetro porte laminato	<input type="checkbox"/> <b>ACCBR-R</b>	Barra porta accessori posteriore
<input checked="" type="checkbox"/> <b>BUMP-B</b>	Paraurti anteriore in plastica	<input type="checkbox"/> <b>ACCBR-RM</b>	Barra accessori centrale e posteriore
<input type="checkbox"/> <b>BUMP-B2</b>	Paraurti anteriore in acciaio	<input type="checkbox"/> <b>REFS-TW</b>	Strisce riflettenti bianche sui lati cabina non montate
<input type="checkbox"/> <b>BUMP-SP</b>	Con spoiler paraurti	<input type="checkbox"/> <b>REFS-TY</b>	Strisce riflettenti gialle sui lati cabina non montate
<input type="checkbox"/> <b>GUARD-EH</b>	Protezione coppa olio motore	<b>Sovrastruttura</b>	
<input checked="" type="checkbox"/> <b>BUGNET</b>	Rete para insetti per radiatore	<input type="checkbox"/> <b>SRWL-PK</b>	Predisposizione cablaggio per luci di lavoro posteriori (anche retro)
<input type="checkbox"/> <b>CTILTP-E</b>	Ribaltamento elettrico cabina	<input type="checkbox"/> <b>SWL-2FW</b>	Due luci di lavoro bianche orientate in avanti
<input checked="" type="checkbox"/> <b>CTILTP-M</b>	Ribaltamento manuale cabina	<input type="checkbox"/> <b>SWL-2RW</b>	Due luci di lavoro bianche posteriori da 70W
<input type="checkbox"/> <b>FCABS-A</b>	Sospensioni anteriori cabina pneumatiche	<input type="checkbox"/> <b>SWL-4W</b>	Quattro luci di lavoro bianche
<input checked="" type="checkbox"/> <b>FCABS-M</b>	Sospensioni anteriori cabina meccaniche	<input type="checkbox"/> <b>SWL-PK</b>	Preparazione cablaggio per luci di lavoro posteriori
<input type="checkbox"/> <b>RCABS-A</b>	Sospensioni cabina posteriori pneumatiche	<input type="checkbox"/> <b>WL-CHPK</b>	Predisposizione luci di lavoro sul telaio
<input checked="" type="checkbox"/> <b>RCABS-M</b>	Sospensioni cabina posteriori meccaniche	<input type="checkbox"/> <b>WLC-H2A</b>	Due luci di lavoro gialle da 70W retrocabina
<input type="checkbox"/> <b>MIRCFPCS</b>	Retrov. riscald/ele.grandangolo,accostamento lato passeggero	<input type="checkbox"/> <b>WLC-H2W</b>	Due luci di lavoro bianche da 70W retrocabina
<input type="checkbox"/> <b>MIRCMCP</b>		<input type="checkbox"/> <b>WLC-PKCH</b>	Luci di lavoro (cabina), preparazione sul tetto
<input type="checkbox"/> <b>MIRCMS</b>		<input type="checkbox"/> <b>WLC-PKH</b>	Cablaggio e interruttore per luci di lavoro (montato alto)
<input checked="" type="checkbox"/> <b>MIRCOMF</b>		<input type="checkbox"/> <b>WLC-PKL</b>	Cablaggio e interruttore per luci di lavoro (montato basso)
<input checked="" type="checkbox"/> <b>AMIR-F20</b>	Specchio frontale di accostamento-200mm	<input type="checkbox"/> <b>WLC-PKLH</b>	Cablaggio e interruttore per luci di lavoro (montato alto e basso)
<input type="checkbox"/> <b>SUNV-H</b>	Aletta parasole esterna	<input type="checkbox"/> <b>ECBB-BAS</b>	Centralina elettrica allestitore base senza unità BBM.
<input type="checkbox"/> <b>AD-ROOF</b>	Spoiler tetto	<input type="checkbox"/> <b>ECBB-HIG</b>	Centralina elettrica allestitore con unità BBM (14+4 uscite digitali)
<input type="checkbox"/> <b>AD-SIDES</b>	Spoiler laterali cabina - tipo stretto.	<input checked="" type="checkbox"/> <b>ECBB-MED</b>	Centralina elettrica allestitore con unità BBM (7+4 uscite digitali)
<input checked="" type="checkbox"/> <b>HL-LED</b>	Luci a LED	<input type="checkbox"/> <b>BBCHAS1</b>	Un connettore 7 poli per interfaccia allestitore
<input type="checkbox"/> <b>HBDA-A</b>	Tergilavafari	<input type="checkbox"/> <b>BBCHAS3</b>	Tre connettori 7 poli per interfaccia allestitore
<input checked="" type="checkbox"/> <b>HL-CLEAN</b>		<input type="checkbox"/> <b>BEPR-T2</b>	Predisposizione elettrica per ribaltabile con Work Remote
<input type="checkbox"/> <b>HLP-ST</b>	Rete di protezione fari	<input type="checkbox"/> <b>EXSTER</b>	Interfaccia con sistemi di guida da remoto
<input checked="" type="checkbox"/> <b>DRL-LED</b>	Luce diurna a LED	<input checked="" type="checkbox"/> <b>TD-LED</b>	Rivelatore per rimorchi con luci LED
<input type="checkbox"/> <b>DRIVL2</b>	2 Proiettori ausiliari anteriori	<input type="checkbox"/> <b>FRFS-BS</b>	Spazio libero su entrambi i fianchi telaio
<input checked="" type="checkbox"/> <b>UDRIVL</b>	Senza 2 Proiettori ausiliari anteriori	<input type="checkbox"/> <b>FBA-BTF</b>	Attacchi allestimento anteriori di tipo flessibile
<input checked="" type="checkbox"/> <b>FOGL-WC</b>	Fari fendinebbia inseriti nella sezione angolare del paraurti	<input type="checkbox"/> <b>FBA-BTSF</b>	Attacchi allestimento anteriori di tipo semiflessibile
<input type="checkbox"/> <b>CL-STAT</b>	Luci di svolta	<input type="checkbox"/> <b>HBA-FSFB</b>	Foratura per attacchi allestimento, flessibile e semiflessibile
<input type="checkbox"/> <b>ASL-RF2</b>	Due fari supplementari Hella H11 da 70W nell'insegna GT	<input type="checkbox"/> <b>HBA-SB</b>	Foratura per attacchi allestimento, rigido
<input type="checkbox"/> <b>BEACOA2F</b>	2 lampeggianti arancioni rotanti frontali	<input type="checkbox"/> <b>RBA-T2</b>	Attacchi allestimento posteriori
<input type="checkbox"/> <b>BEACOA2R</b>	2 lampeggianti arancioni rotanti posteriori	<input type="checkbox"/> <b>CRANEPK1</b>	Preparazione per gru con portata fino a 10tm
<input type="checkbox"/> <b>BEACON-P</b>	Predisposizione lampeggianti sul tetto	<input type="checkbox"/> <b>CRANEPK2</b>	Preparazione per gru con portata fino a 20tm
<input type="checkbox"/> <b>BEACONA4</b>	4 lampeggianti (2 anteriori + 2 posteriori)	<input type="checkbox"/> <b>CRANEPK4</b>	Preparazione per gru con portata fino a 40tm
		<input type="checkbox"/> <b>AUXL-SPK</b>	Preparazione per fari ausiliari con spartineve
		<input type="checkbox"/> <b>TAILPRE2</b>	Predisposizione elettrica per sponda ribaltabile tramite Work Remote
		<input type="checkbox"/> <b>TAILPREP</b>	Predisposizione sponda posteriore
		<input type="checkbox"/> <b>AESW2</b>	Due interruttori per allestitore (marcati AUX)

Equipaggiamento standard       Optional

Fare riferimento alle specifiche pubblicazioni per ulteriori informazioni sulla cabina e sulla catena cinematica.

Per qualsiasi possibilità di combinazione delle specifiche costruttive del veicolo fare riferimento al proprio responsabile del (VSS).

VOLVO si riserva il diritto di cambiamenti delle specifiche di costruzione senza obbligo di preavviso. Le specifiche costruttive possono variare da Paese a Paese.

# GAMMA MODELLI

FM D13 Carro 4x2 sospensioni meccaniche FM 42R 3L

---

- **AESW2PK** Due interruttori per allestitore (marcati AUX) e 4 cablaggi per interruttore
- **AUXSW-4** Cablaggio per 4 interruttori

## Servizi di consegna

- **TGW-4GWL**
- **FMS-PK** Interfaccia per sistemi di gestione flotta
- **DRUT1** App My Truck - 1 anno di abbonamento prepagato
- **DRUT2** App My Truck - 2 anni di abbonamento prepagato
- **DRUT3** App My Truck - 3 anni di abbonamento prepagato
- **DRUT4** App My Truck - 4 anni di abbonamento prepagato
- **DRUT5** App My Truck - 5 anni di abbonamento prepagato