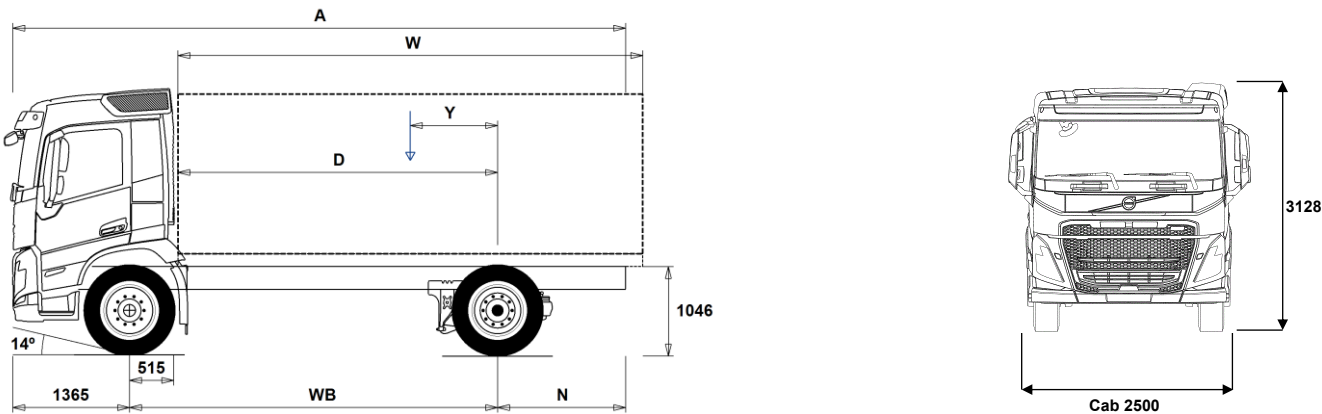


# MODELLSERIE:

Ny FM D13 4x2 jevnlast luftfjæring FM 42R 3A



## Chassisdimensjoner [mm]

WB Akselavstand	3400	3700	4000	4300	4600	4900	5200	5600	6000	6300	6500	6700
A Total chassislengde	6660	7110	7510	8010	8510	8960	9460	10060	10660	11210	11560	11810
D Senter av bakaksel til forkant av påbygg	2835	3135	3435	3735	4035	4335	4635	5035	5435	5735	5935	6135
N Bakre overheng (Min.)	795	795	795	795	795	795	1395	1395	1395	1395	1395	1395
N Bakre overheng (Max.)	1895	2045	2145	2345	2545	2695	2895	3095	3295	3545	3695	3745
Y Tyngdepunkt for last (Min.)	722	790	854	921	988	1055	1121	1209	1295	1355	1405	1444
Y Tyngdepunkt for last (Max.)	722	790	854	921	988	1055	1121	1209	1295	1355	1405	1444
W Lengde påbygg (Min.)	4226	4690	5162	5628	6095	6560	7027	7653	8281	8760	9060	9382
W Lengde påbygg (Max.)	4226	4690	5162	5628	6095	6560	7027	7653	8281	8760	9060	9382

## Chassisvekt [kg]

Foraksel	4490	4480	4490	4490	4495	4495	4500	4505	4520	4550	4530	4545
Bakaksel	1820	1855	1890	1930	1970	1995	2040	2070	2115	2190	2180	2205
Egenvekt	6310	6335	6380	6420	6465	6490	6540	6575	6635	6740	6710	6750
Nyttelast (inkludert påbygg, fører, drivstoff etc.)	12290	12265	12220	12180	12135	12110	12060	12025	11965	11860	11890	11850

## Svingdiameter [mm]

Svingdiameter mellom fortauskanter	12400	13400	14300	15200	16100	17000	17900	19200	20400	21300	21900	22500
Svingdiameter mellom vegger	13800	14800	15700	16600	17500	18400	19400	20600	21800	22700	23300	23900

## Tillatte vekt [kg]

	Tillatt	Teknisk
Tillatt totalvekt	18600	20100
Tillatt vogntogvekt	0	44000
Foraksel	7100	7100
Bakaksel	11500	13000

## Viktige merknader

### Chassisdimensjoner

Førerhushøyde: +328 mm for CAB-HSLP, -262 mm for CAB-LDAY, -262 mm for CAB-LSLP, +16 mm for CAB-SLP.

Senter av foraksel til bakkant av førerhus +431 mm for CAB-HSLP and CAB-SLP, -69 mm for CAB-LDAY, +425 mm for CAB-LSLP.

D-målet inkluderer frigang foran på 50 mm og for jevnlastbiler også en hjelperamme på 100 mm.

Høyder kan variere ± 20 mm med bladfjærer og ± 10 mm med luftfjæring.

Alle dimensjoner er ved ubelastet chassis og eventuelle løpeaksler nede.

Anvendt chassishøyde: CHH-HIGH.

Ved vektberging er det anvendt maksimalt bakre overheng (N Max.) for den valgte akselavstanden.

Høydeendring med chassishøyde CHH-MED,FRAME266: 0 mm.

**Chassisvekt inkluderer olje, vann, AdBlue, 0 liter drivstoff, men ikke sjåfør. Egenvekt kan variere ± 3%.**

Svingdiameter er teoretisk beregnet

Lovlige vekt kan variere fra land til land

For mer informasjon om vekt, inkludert vekten på tilleggsutstyr, kontakt din lokale Volvo-forhandler.

Bruk IKKE denne tegningen i forbindelse med påbygging. Bruk Volvos påbyggingsinstruksjoner og henvis til chassisteining FM42R3A.

Vekt og dimensjoner er basert på følgende dekk:

Dekk på forakselen: 315/80R22.5

Dekk på drivakselen: 315/80R22.5

# MODELLSERIE:

Ny FM D13 4x2 jevnlast luftfjæring FM 42R 3A

## Bruksområde

- RC-ROUGH** Belastningsklasse for dårlig vegstandard
- RC-SMOOTH** Belastningsklasse for normal vegstandard
- GARB-PRE** Renovasjonschassis
- TIPP-PRE** Tippbilchassis
- UNIFORM** Jevnlastchassis

## Hovedkomponenter

- CHH-HIGH** Høy (normal) chassishøyde
- CHH-LOW** Lav chassishøyde
- CHH-MED** Medium chassishøyde
- CHH-XLOW** Ekstra lav chassishøyde (ca. 810 mm fra marknivå)
- CDCPREP**
- FM-CREW** Mannskapsførerhus FM CA fritekst kreves
- FM-DAY6** Kort førerhus FM
- FM-HSLP6** Høyt førerhus FM
- FM-LDAY6** Kort førerhus med lavt tak FM
- FM-LSLP6** Langt førerhus med lavt tak FM
- FM-SLP6** Langt førerhus FM
- EU6SCR** Emisjonsnivå Euro 6
- D13S420A**
- D13S460A**
- D13S500A**
- D13K420** 13-liters Euro 6 dieselmotor 420 hk (309 kW), SCR, EGR og dieselpartikkelfilter
- D13K460** 13-liters dieselmotor D13K460, 460 hk (338 kW) ved 1400-1800 o/min, 2300 Nm ved 1000-1400 o/min, økonomiturtall 1000-1400 o/min.
- D13K500** 13-liters Euro 6 dieselmotor 500 hk (368 kW), SCR, EGR og dieselpartikkelfilter
- DIESEL** For ordinær diesel EN590 og HVO EN15940
- DIESEL-B** For B100 biodiesel EN14214
- EBR-EPG** Standard motorbrems med termostatstyrt mottrykksregulator
- EBR-EPGC** Motorbrems med termostatstyrt mottrykksregulator for I-shift
- EBR-VEB+** Volvo Engine Brake, VEB+, kombinert kompresjonsbrems og termostatstyrt mottrykksregulator
- AT2612** I-Shift automatisert 12-trinns girkasse
- ATO2612** I-Shift automatisert 12-trinns girkasse med overdrive
- PT2606** 6-trinns Powertronic automatisk girkasse, PT2606, elektronisk styrt med hydraulisk momentforsterker og lock-up på alle gir.
- SPO2812** Semi powershift Dual Clutch 12-trinns girkasse med overdrive
- ASO-C** Krypgir
- ASO-ULC** Ekstra lavt krypgir
- RSH1370F** Bakaksel med navreduksjon og differensialspærre
- RSS1344C** Bakaksel med enkelutveksling og differensialspærre for maksimalt 13 tonnns drivakseltrykk og 44 tonnns vogntogvekt
- RSS1344E** Bakaksel med enkelutveksling og differensialspærre
- RSS1352A** Bakaksel med enkelutveksling og differensialspærre
- RSS1370A** Bakaksel med enkelutveksling og differensialspærre
- RSS1370B** Bakaksel med enkelutveksling og differensialspærre
- PTO-HT16** Moment kraftuttak 1600 Nm
- PTO-HT20** Moment kraftuttak 2000 Nm

## Pakker

- FP-D13** Drivstofføkonomipakke D13
- DRIV-EXT** Kjørepakke - Extended
- DRIV-SEL** Kjørepakke
- 1LIVINFM** Førerhuspakke med 1 køye
- 2LIVINFM** Førerhuspakke med 2 køyer for FM
- INFOHIGH** Informasjonssystem uten navigasjon/Dynafleet
- SAFE-EXT** Sikkerhetspakke - Extended
- SAFE-SEL** Sikkerhetspakke - Selected
- OFFROADD** Anleggspakke for FMX med kort førerhus
- OFFROADS** Anleggspakke for lange førerhus (alle modeller)

Standardutstyr

Tilvalgsutstyr

For mer detaljert informasjon om førerhus- og drivlinjeutstyr, se separate datablad.

For alle mulige tilvalg og utstyrskombinasjoner, kontakt din Volvo-forhandler, som kan lage en spesifikasjon som møter dine behov.

Fabrikken forbeholder seg retten til endringer i konstruksjon og utstyr uten forutgående varsel. Spesifikasjonene kan variere fra land til land.

## CHASPAC

Chassis-pakke for jevnlast

## Chassis

- FST-AIR** Luftfjæring foran
- FST-PAR** Parabelfjæring foran, normal stivhet
- FST-PAR3** Parabelfjæring foran, stiv
- FSLs-BAS** Standard vandring på luftfjæret foraksel (hev-senk)
- FSLs-HI** Lang vandring på luftfjæret foraksel for containerbil (hev-senk)
- FAL10.0** Tillatt last foraksel 10,0 tonn
- FAL7.1** Tillatt last foraksel 7,1 tonn
- FAL7.5** Tillatt last foraksel 7,5 tonn
- FAL8.0** Tillatt last foraksel 8,0 tonn
- FAL8.5** Tillatt last foraksel 8,5 tonn
- FAL9.0** Tillatt last foraksel 9,0 tonn
- FSTAB** Krenningsstabilisator foran, normal stivhet
- FSTAB2** Krenningsstabilisator foran, medium stivhet
- FSTAB3** Krenningsstabilisator foran, stiv
- RAL11.5** Tillatt last bakaksel 11,5 tonn
- RAL13** Tillatt last bakaksel 13 tonn
- RSTAB3** Krenningsstabilisator bak, stiv
- ASF-DL1** Luftfjæring med 1 kjørehøyde
- ASF-DL3** Luftfjæring med 3 kjørehøyder
- ACTST-TO** Aktiv styring
- ASFE-BAS** Volvo Dynamic Steering - standard
- ASFE-OG** Volvo Dynamic Steering - med stabilitetsassistent
- ASFE-PO** Volvo Dynamic Steering - med personlig innstilling og stabilitetsassistent
- ASFE-PS** Volvo Dynamic Steering - med personlig innstilling
- PSS-SING** Enkelt styresystem
- PSP-FIX** Pumpe til servostyring med fast mengde
- PSP-VAR** Pumpe til servostyring med variabel mengde
- PSP-VAR2** Pumpe til servostyring med elektr. kontrollert variabel mengde
- EBS-MED** EBS medium versjon med bl.a. følgende funksjoner: Brake Blending, temperaturvarsling, momentkontroll, automatisk differensialspærre, bakkestarthjelp, varsel ved slitte bremseklosser, bremsehjelp, bremseovervåkning samt lagring av status og historikk
- AUXPARK** 2 ekstra fjærbremseklokker
- RST-AIR** Luftfjæring bak
- RST-AIR6** Luftfjæring bak (belger for varmt klima)
- SUSPL-EC** Elektronisk nivåregulering for luftfjæring
- FRAME266** Utvendig høyde på rammeprofil 266 mm
- FRAME300** Utvendig høyde på rammeprofil 300 mm
- FST6060** Tykkelse på rammeprofil 6.0 mm liv og 6.0 mm flens
- FST7070** Tykkelse på rammeprofil 7.0 mm liv og 7.0 mm flens
- FST8080** Tykkelse på rammeprofil 8.0 mm liv og 8.0 mm flens
- FIL-EEEB** Ramme med innerline fra motor til bak bakaksel/boggi
- FIL-EEEF** Ramme med innerline fra motor til rammeslutt
- FIL-TXEB** Ramme med innerline fra girkasse til bak bakaksel/boggi
- FIL-TXEF** Ramme med innerline fra girkasse til rammeslutt
- BBOX-L** Batterikasse på venstre side
- BATS-D** Dobbel batterisystem (4 batterier)
- BATS-S** Enkelt batterisystem (2 batterier)
- 2BAT210B** 2 GEL-batterier med kapasitet 210 Ah
- 2BAT210C** 2 AGM-batterier med kapasitet 210 Ah
- BATTAMP** Amperemeter
- BATTIND** Indikator for batterilading
- ADR1** ADR-tilpassing med 1 hovedstrømbryter
- ADR2** ADR-tilpassing med 2 hovedstrømbrytere
- MSWI-A** Hovedstrømbryter for ADR
- MSWI-R** Hovedstrømbryter med fjernkontroll

# MODELLSERIE:

## Ny FM D13 4x2 jevnlast luftfjæring FM 42R 3A

■ <b>R330A71</b>	Aluminiumstank 330 liter høyre side, lengde 830 mm, diameter 710 mm, D-formet Minimumsvolum 255l Maksimalt volum 885l	□ <b>TBC-DUO</b>	Duomatic bremsetilkobling for tilhenger
■ <b>UL-FUEL</b>	Uten tank på venstre side Minimumsvolum 160l Maksimalt volum 730l	□ <b>TBC-EC</b>	EU bremsetilkobling for tilhenger
□ <b>ADTP-L</b>	AdBlue tank på venstre side	□ <b>TRBR-HCF</b>	Håndregulering av tilhengerbrems, fullt trykk
■ <b>ADTP-R</b>	AdBlue tank på høyre side	□ <b>TRBR-STA</b>	Stasjonær tilhengerbremskontroll
□ <b>ADB048</b>	AdBlue plasttank 48 liter, diameter 560 mm, D-formet	□ <b>TRB-STRE</b>	Automatisk aktivering av tilhengerbrems i lav hastighet for å unngå saksing
■ <b>ADB064</b>	AdBlue plasttank 64 liter, diameter 710 mm, D-formet	□ <b>RUP-FOLD</b>	Innfellbar underkjøringsbeskyttelse bak i aluminium
□ <b>ADB068</b>	AdBlue plasttank 68 liter, diameter 560 mm, D-formet	□ <b>RFEND-B</b>	Bakskjerm med avtagbar topp
□ <b>ADB083</b>		□ <b>RFEND-T</b>	Bakskjerm for transport av chassis
□ <b>ADB090</b>	AdBlue plasttank 90 liter, diameter 710 mm, D-formet	□ <b>RFH-BAS</b>	Normal høyde på bakskjerm
□ <b>ADB100</b>	AdBlue tank 105 liter	□ <b>RFH-HIG</b>	Høyest mulig høyde på bakskjerm
□ <b>ADB112</b>		□ <b>RFH-LOW</b>	Lavest mulig høyde på bakskjerm
□ <b>ADTC-BF</b>	Blankt deksel over AdBlue tank	□ <b>ATANK-AL</b>	Aluminium lufttank
□ <b>FCAP-L</b>	Låsbart diesel- og AdBlue-tanklokk	■ <b>ATANK-ST</b>	Stål lufttank
■ <b>FUFF-AS</b>	Beskyttelse mot søl av drivstoff	□ <b>TL-LED</b>	LED baklys
□ <b>FUFF-ATS</b>	Beskyttelse mot tyveri og søl av drivstoff	■ <b>BLIGHT-E</b>	Nødbremselys
□ <b>ESH-LEFT</b>	Horisontal lyddemper, utblåsing venstre side	<b>Felger og dekk</b>	
■ <b>ESH-REAR</b>	Horisontal lyddemper, utblåsing bakover	□ <b>RT-AL</b>	Børstede aluminiumfelger med standard hull på alle aksler
□ <b>ESH-RIGH</b>	Horisontal lyddemper, utblåsing høyre side	□ <b>RT-ALDP</b>	Dura Bright aluminiumfelger med standard hull på alle aksler
□ <b>ESH-VERT</b>	Horisontal lyddemper, vertikal utblåsing over tak	□ <b>RT-ALDPD</b>	Dura Bright aluminiumfelger med forsenkede hull på alle aksler (samme bolter som ståfelger)
□ <b>EXST-SSP</b>	Eksospipe i polert rustfritt stål	□ <b>RT-ALDU</b>	Børstede aluminiumfelger med forsenkede hull på alle aksler (samme bolter som ståfelger)
□ <b>EXST-ST</b>	Eksospipe i stål	■ <b>RT-STEEL</b>	Ståfelger på alle aksler
□ <b>HS-NAR</b>	Smalt varmedeksel	□ <b>WCAP</b>	Hjulkapsler
□ <b>WHC-FIX1</b>	1 fast stoppekloss	□ <b>SPWT-D</b>	Reservehjul lik drivhjul
□ <b>WHC-FIX2</b>	2 faste stoppeklosser	□ <b>SPWT-F</b>	Reservehjul lik forhjul
□ <b>WHC-FOL1</b>	1 sammenleggbare stoppekloss	□ <b>SWCP-LF</b>	Reservehjulholder på venstre side foran bakaksel
□ <b>WHC-FOL2</b>	2 sammenleggbare stoppeklosser	□ <b>SWCP-R</b>	Reservehjulholder på høyre side bak bakaksel
□ <b>WHCP-F</b>	Stoppeklosser plassert på fremre del av bilen	□ <b>SWCP-T</b>	Reservehjulsholder transportmontert
□ <b>WHCP-M</b>	Stoppeklosser plassert på midtre/bakre del av bilen	□ <b>SWCP-TP</b>	Reservehjulsholder transportmontert på toppen av rammen
□ <b>WHCP-R</b>	Stoppeklosser plassert på bakre del av bilen	□ <b>JACK-12T</b>	Jekk, 12 tonn
□ <b>WHCP-T</b>	Stoppeklosser bipakket	□ <b>JACK-15T</b>	Jekk, 15 tonn
□ <b>SUP-BAS</b>	Sideunderkjøringshinder normal	□ <b>JACK-20T</b>	Jekk, 20 tonn
□ <b>CHAIN-S</b>	Snøkjettinger fra fabrikk	■ <b>TOOLKIT</b>	Komplett verktøysett
□ <b>HOOK-SC</b>	Kjettingkroker	□ <b>INFLAHOS</b>	Løs luftfylleslange
■ <b>TOWF-NO1</b>	Ett slepefeste foran	□ <b>GAUGE-TP</b>	Dekktrykkmåler
□ <b>TOWF-NO2</b>	To slepefester foran	<b>Utrustning drivlinje</b>	
□ <b>TOWMBRH</b>	Høyt montert trekkbjelke i senter av ramme med D-verdi = 190 kN	□ <b>TRAP-HD</b>	Girkasse med forsterket rangehus i stål
□ <b>TOWMBRL1</b>	Lavt montert trekkbjelke	■ <b>DRM-BE</b>	Kjøremodus, økonomi og standard (balansert)
□ <b>TOWMBRL2</b>	Lavt undermontert trekkbjelke i framflyttet posisjon	□ <b>DRM-E</b>	Kjøremodus, økonomi
□ <b>TOWMBRL3</b>	Lavt undermontert trekkbjelke i langt framflyttet posisjon	□ <b>PVT-MAP</b>	I-See med optimering av drivstofforbruk via GPS-opplysninger
□ <b>TOWMBRM</b>	Medium montert trekkbjelke i høyde med nedre rammefflens	■ <b>PVT-MTM</b>	I-See (Optimering af brændstofforbrug via GPS opplysninger)
□ <b>RFEC-L</b>	Rammeavslutning kappet i underkant for kjerretilkobling	■ <b>CRUIS-E</b>	Konstantfartholder med Eco-roll, I-cruise og rattknapper
■ <b>RFEC-S</b>	Rett bakre rammeavslutning	□ <b>CRUIS-ES</b>	I-Torque konstantfartholder med intelligent momentregulering (kun i E modus)
□ <b>RFEC-U</b>	Rammeavslutning kappet i overkant for tippåbygg	□ <b>AMSO-AUT</b>	Manuell giring i automat + kickdown for I-shift
□ <b>C-RI4040</b>	Tilhengerkobling Ringfeder RF4040A G-150, D-verdi = 137 kN, Dc = 92 kN, V = 40 kN, øye = 40 mm	□ <b>AVO-ENH</b>	I-shift programvare for anlegg/tømmerkjøring
□ <b>C-RI4045</b>	Tilhengerkobling Ringfeder RF4045A G-150, D-verdi = 137 kN, øye = 40 mm	□ <b>APF-ENH</b>	Utvidede kraftuttakfunksjoner for I-shift
□ <b>C-RI5050</b>		□ <b>RET-TH</b>	Retarder for manuell girkasse og I-Shift
□ <b>C-RO400G</b>	Tilhengerkobling Rockinger 400 G-150, D-verdi = 130 kN, Dc = 90 kN, V = 35 kN, øye = 40 mm	□ <b>RET-TPT</b>	Retarder for hydraulisk girkasse
□ <b>C-VBG520</b>		□ <b>TC-HWO</b>	Oljekjøler for hydraulisk girkasse, vann/olje
□ <b>C-VBG795</b>		□ <b>TC-MAOH2</b>	Oljekjøler for mekanisk girkasse, ekstra høy ytelse, luft/olje
□ <b>TOWR-ONE</b>	Ett slepefeste bak	□ <b>TC-MWO</b>	Oljekjøler for mekanisk girkasse, normal ytelse, vann/olje
□ <b>TREL-PK</b>	Forberedt for el-kontakt tilhenger	□ <b>TC-MWOH2</b>	Oljekjøler for mekanisk girkasse, ekstra høy ytelse, vann/olje
□ <b>TREL14</b>	14-polet VBG el-kontakt for tilhenger	□ <b>1COMP530</b>	1-sylindret luftkompressor, kapasitet 530 l/min.
□ <b>TREL15</b>	15-polet ADR-godkjent el-kontakt for tilhenger	□ <b>2COM1100</b>	2-sylindret luftkompressor, kapasitet 1100 l/min.
□ <b>TREL7</b>	7-polet el-kontakt for tilhenger	■ <b>2COMP870</b>	
■ <b>TREL7-7</b>	Dobbel 7-polet el-kontakt for tilhenger (UADR)	□ <b>2COMP900</b>	2-sylindret luftkompressor, kapasitet 900 l/min.

■ Standardutstyr

□ Tilvalgsutstyr

For mer detaljert informasjon om førerhus- og drivlinjeutstyr, se separate datablad.

For alle mulige tilvalg og utstyrskombinasjoner, kontakt din Volvo-forhandler, som kan lage en spesifikasjon som møter dine behov.

Fabrikken forbeholder seg retten til endringer i konstruksjon og utstyr uten forutgående varsel. Spesifikasjonene kan variere fra land til land.

# MODELLSERIE:

## Ny FM D13 4x2 jevnlast luftfjæring FM 42R 3A

<input type="checkbox"/> <b>CLU-AIRC</b>	Luftkompressor med automatisk inn- og utkobling	<input type="checkbox"/> <b>STGW-ADJ</b>	Rattjustering uten tilting
<input checked="" type="checkbox"/> <b>AIRIN-HI</b>	Høyt luftinntak	<input type="checkbox"/> <b>AIRBAG</b>	Kollisjonspute i rattet
<input type="checkbox"/> <b>AIRIN-LO</b>	Lavt luftinntak på bakvegg førerhus	<input checked="" type="checkbox"/> <b>DRC-AMII</b>	Automatisk og manuell regenerering av dieselpartikkelfilter
<input type="checkbox"/> <b>ACL1ST-S</b>	Luftinntak med primær- og sekundærfilter	<input checked="" type="checkbox"/> <b>DRC-AUTO</b>	Helautomatisk regenerering av dieselpartikkelfilter
<input checked="" type="checkbox"/> <b>24A110BL</b>	Generator, 110 Ampere med LIN kommunikasjon	<input checked="" type="checkbox"/> <b>1DAYDIG4</b>	Fartskriver, digital (Siemens) versjon 4.1. (krav ved registrering fra 21/8-2023)
<input type="checkbox"/> <b>24A150BL</b>	Generator, 150 Ampere med LIN kommunikasjon	<input type="checkbox"/> <b>ARSL</b>	Ekstra hastighetsbegrenser aktivert via bryter på dashbord
<input type="checkbox"/> <b>24AL110B</b>	Generator 110 Ampere	<input type="checkbox"/> <b>SPEED-DU</b>	2-trinns hastighetsbegrenser
<input type="checkbox"/> <b>24AL150B</b>	Generator 150 Ampere	<input checked="" type="checkbox"/> <b>ESP-BAS1</b>	Elektronisk stabilitetskontroll-pakke 1 (ESP) for kjøretøykombinasjoner med singel trailer, multi-trailere med ABS/EBS eller enkeltkjøretøy/kjøretøykombinasjoner med normal tyngdepunktshøyde i lastet versjon.
<input type="checkbox"/> <b>PRIM-EL</b>	Elektrisk pumpe for avlufing av drivstoffsystemet uten behov for å tippe førerhus	<input type="checkbox"/> <b>ESPC-RO</b>	Bryter for å styre ESP-funksjoner (standard/reduert/frakoblet)
<input checked="" type="checkbox"/> <b>PRIM-MAN</b>	Manuell pumpe for avlufing av drivstoffsystemet	<input type="checkbox"/> <b>HWSS-ACB</b>	Kollisjonsvarsling med adaptiv konstantfartholder og nødbreming
<input type="checkbox"/> <b>FUEQ-EH</b>	Elektrisk oppvarmet drivstoffsystem	<input checked="" type="checkbox"/> <b>HWSS-FCB</b>	Kollisjonsvarsling med ordinær konstantfartholder og nødbreming
<input checked="" type="checkbox"/> <b>AF-R</b>	Dieselfilter oppvarmet via resirkulering av varm returdiesel	<input checked="" type="checkbox"/> <b>LSS-DW</b>	Kjørefeltvarsler
<input checked="" type="checkbox"/> <b>FUEFE2LW</b>	Motormontert dobbelt stort drivstoffilter med vannavskiller	<input type="checkbox"/> <b>LSS-DW3</b>	Kjørefeltvarsler med korrigerende av styring (active lane keeping assist)
<input checked="" type="checkbox"/> <b>EST-AID</b>	Startelement	<input checked="" type="checkbox"/> <b>LCS4</b>	Sideassistent - begge sider (VRU)
<input type="checkbox"/> <b>220EBH15</b>	Elektrisk motorvarmer 220V, 1,5 kW	<input checked="" type="checkbox"/> <b>DAS-W</b>	Sjåførvarelassistent
<input type="checkbox"/> <b>PTER-100</b>	Bakmontert koblingsuavhengig motorkraftuttak med flens DIN 7646	<input type="checkbox"/> <b>RSENS-W</b>	Regnsensor
<input type="checkbox"/> <b>PTER-DIN</b>	Bakmontert koblingsuavhengig motorkraftuttak med hunnkobling DIN 5462	<input checked="" type="checkbox"/> <b>CU-ECC</b>	Aircondition med elektronisk temperaturkontroll
<input type="checkbox"/> <b>PTER1400</b>	Bakmontert koblingsuavhengig motorkraftuttak med flens SAE 1410 / ISO 7647	<input type="checkbox"/> <b>CU-ECC2</b>	Aircondition med elektronisk temperaturkontroll, sensor for luftkvalitet og karbonfilter
<input type="checkbox"/> <b>HPE-F101</b>	Motormontert Parker F1-101 hydraulikkpumpe	<input checked="" type="checkbox"/> <b>IMMOBIL</b>	Startspærre
<input type="checkbox"/> <b>HPE-F41</b>	Motormontert Parker F1-41 hydraulikkpumpe	<input type="checkbox"/> <b>ALARM-E</b>	Innbruddsalarm for førerhus og påbygg/trailer
<input type="checkbox"/> <b>HPE-F51</b>	Motormontert Parker F1-51 hydraulikkpumpe	<input type="checkbox"/> <b>PHONE-PK</b>	Forberedt for GSM-telefon
<input type="checkbox"/> <b>HPE-F61</b>	Motormontert Parker F1-61 hydraulikkpumpe	<input type="checkbox"/> <b>ISUNS-BS</b>	Innvendig sidesolskjerm på fører- og passasjerside
<input type="checkbox"/> <b>HPE-F81</b>	Motormontert Parker F1-81 hydraulikkpumpe	<input checked="" type="checkbox"/> <b>ISUNS-DS</b>	Innvendig sidesolskjerm på førerside
<input type="checkbox"/> <b>HPE-T53</b>	Motormontert Parker F2-53/53 dobbel hydraulikkpumpe	<input type="checkbox"/> <b>ISUNF-B</b>	Innvendig solskjerm uten speil
<input type="checkbox"/> <b>HPE-T70</b>	Motormontert Parker F2-70/35 dobbel hydraulikkpumpe	<input type="checkbox"/> <b>ISUNF-MD</b>	Innvendig solskjerm med speil på førerside
<input type="checkbox"/> <b>HPE-V45</b>	Motormontert Parker VP1-45 variabel hydraulikkpumpe	<input type="checkbox"/> <b>ISUNF-RE</b>	Elektrisk solgardin integrert i fronthylle
<input type="checkbox"/> <b>HPE-V75</b>	Motormontert Parker VP1-75 variabel hydraulikkpumpe	<input checked="" type="checkbox"/> <b>ISUNF-RM</b>	Manuell solgardin integrert i fronthylle
<input type="checkbox"/> <b>PTPT-D</b>	Kraftuttak for direkte montert hydraulikkpumpe for Powertronic girkasse	<input type="checkbox"/> <b>ADFS</b>	2 ekstra DIN-utsparinger i fronthylle
<input type="checkbox"/> <b>PTPT-F</b>	Kraftuttak med flens for Powertronic girkasse	<input checked="" type="checkbox"/> <b>BUPALARM</b>	Ryggevarsler
<input type="checkbox"/> <b>PTR-D</b>	Girkassemontert kraftuttak for hydraulikkpumpe, lav utveksling, maks effekt 150 kW, maks moment 1000 Nm	<input type="checkbox"/> <b>RTOLL-PK</b>	Forberedt for vegbetalingssystem
<input type="checkbox"/> <b>PTR-DH</b>	Girkassemontert kraftuttak for hydraulikkpumpe, høy utveksling, maks effekt 100 kW, maks moment 600 Nm	<input type="checkbox"/> <b>LOADIND</b>	Elektronisk lastindikator
<input type="checkbox"/> <b>PTR-DM</b>	Girkassemontert kraftuttak for hydraulikkpumpe, medium utveksling, maks effekt 100 kW, maks moment 600 Nm	<input type="checkbox"/> <b>REMC-MF</b>	Multifunksjons fjernkontroll for bruk utenfor førerhus
<input type="checkbox"/> <b>PTR-F</b>	Girkassemontert kraftuttak med flens, lav utveksling, maks effekt 150 kW, maks moment 1000 Nm	<input checked="" type="checkbox"/> <b>FIREXT3N</b>	Brannslukker 3 kg
<input type="checkbox"/> <b>PTR-FH</b>	Girkassemontert kraftuttak med flens, høy utveksling, maks effekt 100 kW, maks moment 600 Nm	<input checked="" type="checkbox"/> <b>WARNVEST</b>	Refleksvest
<input type="checkbox"/> <b>PTR-FL</b>	Girkassemontert kraftuttak med flens, lav utveksling, maks effekt 100 kW, maks moment 600 Nm	<input checked="" type="checkbox"/> <b>AIDKIT</b>	Førstehjelpkit med plaster, rensekluter, kompresser, elastiske bandasjer, pustemaske, hansker og saks
<input type="checkbox"/> <b>PTRD-D</b>	Dobbelt girkassemontert kraftuttak for 2 hydraulikkpumper, høy utveksling, maks effekt 90 kW, maks moment 550 Nm	<input type="checkbox"/> <b>WARNLAMP</b>	Flyttbar varsellampe med batterier
<input type="checkbox"/> <b>PTRD-D1</b>	Dobbelt girkassemontert kraftuttak med flens og for hydraulikkpumpe, høy utveksling, maks effekt 90 kW, maks moment 550 Nm	<input type="checkbox"/> <b>LAMP-IN</b>	Lommelykt/inspeksjonslampe
<input type="checkbox"/> <b>PTRD-D2</b>	Dobbelt girkassemontert kraftuttak med 2 flenser og for hydraulikkpumpe, høy utveksling, maks effekt indre/ytre aksel 100/90 kW, maks moment 1000/550 Nm	<input type="checkbox"/> <b>BULBKIT</b>	Lyspære- og sikringssats
<input type="checkbox"/> <b>PTRD-F</b>	Girkassemontert kraftuttak med flens, høy utveksling, maks effekt 90 kW, maks moment 550 Nm	<input checked="" type="checkbox"/> <b>WRITEPAD</b>	Skriveplate.
<input type="checkbox"/> <b>HPG-F101</b>	Girkassemontert hydraulikkpumpe Parker F1-101	<b>Førerhusfasiliteter</b>	
<input type="checkbox"/> <b>HPG-F41</b>	Girkassemontert hydraulikkpumpe Parker F1-41	<input type="checkbox"/> <b>DST-CF5</b>	Førerstol komfort med luftfjæring, oppvarming og integrert belte
<input type="checkbox"/> <b>HPG-F51</b>	Girkassemontert hydraulikkpumpe Parker F1-51	<input type="checkbox"/> <b>DST-CF6</b>	Førerstol komfort med luftfjæring, oppvarming, ventilasjon og integrert belte
<input type="checkbox"/> <b>HPG-F61</b>	Girkassemontert hydraulikkpumpe Parker F1-61	<input type="checkbox"/> <b>SBD-RED</b>	Røde sikkerhetsseler på fører og passasjerside
<input type="checkbox"/> <b>HPG-F81</b>	Girkassemontert hydraulikkpumpe Parker F1-81	<input type="checkbox"/> <b>SBPRE-DS</b>	Sikkerhetsbelte med beltestrammer for førerstol

Standardutstyr

Tilvalgsutstyr

For mer detaljert informasjon om førerhus- og drivlinjeutstyr, se separate datablad.

For alle mulige tilvalg og utstyrskombinasjoner, kontakt din Volvo-forhandler, som kan lage en spesifikasjon som møter dine behov.

Fabrikken forbeholder seg retten til endringer i konstruksjon og utstyr uten forutgående varsel. Spesifikasjonene kan variere fra land til land.

# MODELLSERIE:

## Ny FM D13 4x2 jevnlast luftfjæring FM 42R 3A

<input type="checkbox"/> <b>PST-CF5</b>	Passasjerstol komfort med luftfjæring, oppvarming og integrert belte	<input type="checkbox"/> <b>EXTL-BA2</b>	Utvendig styling (BA2) se faktablad for detaljert info for ulike modeller
<input checked="" type="checkbox"/> <b>PST-STD2</b>	Passasjerstol i standardversjon	<input checked="" type="checkbox"/> <b>EXTL-BAS</b>	Standard eksteriørfinish (grå innsteg, støtfanger, spoiler under støtfanger, speilhus og solskjerm)
<input type="checkbox"/> <b>SBPRE-PS</b>	Sikkerhetsbeltestrømmer for passasjerstol	<input checked="" type="checkbox"/> <b>DGLAS-H</b>	Herdet glass i dørvinduer
<input type="checkbox"/> <b>ARMRE-BB</b>	2 armlener på begge stoler	<input type="checkbox"/> <b>DGLAS-L</b>	Laminert glass i dørvinduer
<input type="checkbox"/> <b>ARMRE-DB</b>	2 armlener på førerstol	<input checked="" type="checkbox"/> <b>BUMP-B</b>	Støtfanger foran i plast
<input type="checkbox"/> <b>ARMRE-PB</b>	2 armlener på passasjerstol	<input type="checkbox"/> <b>BUMP-B2</b>	Støtfanger foran i stål
<input type="checkbox"/> <b>ARU-BAS</b>	Trekk på armlener i vinyl	<input type="checkbox"/> <b>BUMP-SP</b>	Spoiler under støtfanger
<input type="checkbox"/> <b>ARU-LEA</b>	Trekk på armlener i skinn	<input type="checkbox"/> <b>GUARD-EH</b>	Beskyttelsesdeksel for kjølerør og bunnpanne
<input checked="" type="checkbox"/> <b>FMAT-RUB</b>	Gummimatter	<input checked="" type="checkbox"/> <b>BUGNET</b>	Insektnett foran radiator
<input type="checkbox"/> <b>FMAT-TX2</b>	Tekstilmatter og gummimatter	<input type="checkbox"/> <b>CTILT-P-E</b>	Elektrisk pumpe for førerhustipping
<input type="checkbox"/> <b>LBK70</b>	Fast nedre køye 700 mm bred	<input checked="" type="checkbox"/> <b>CTILT-P-M</b>	Manuell pumpe for førerhustipping
<input type="checkbox"/> <b>MATL-FI</b>	Madras for sjåførvekt > 100 kg	<input type="checkbox"/> <b>FCABS-A</b>	Luftfjæring foran på førerhus
<input type="checkbox"/> <b>MATL-SF</b>	Madras for sjåførvekt 85-100 kg	<input checked="" type="checkbox"/> <b>FCABS-M</b>	Mekanisk fjæring foran på førerhus
<input type="checkbox"/> <b>OLMAT-BA</b>	Basis overmadras	<input type="checkbox"/> <b>RCABS-A</b>	Luftfjæring bak på førerhus
<input type="checkbox"/> <b>OLMAT-PR</b>	Premium overmadras	<input checked="" type="checkbox"/> <b>RCABS-M</b>	Mekanisk fjæring bak på førerhus
<input type="checkbox"/> <b>TBK60F</b>	Øvre køye, 600 mm bred, fellbar	<input type="checkbox"/> <b>MIRCFPCS</b>	Sidespeil, el-varme, el-manøvrert med blindsonkamera på passasjerside
<input type="checkbox"/> <b>TBK70F</b>	Øvre køye, 700 mm bred, fellbar	<input type="checkbox"/> <b>MIRCMCP</b>	Sidekamera (erstatte standard og vidvinkel sidespeil) og blindsonkamera i passasjerside
<input type="checkbox"/> <b>PH-CAB2</b>	Parkeringsvarmer for førerhus	<input type="checkbox"/> <b>MIRCMS</b>	Sidekamera (erstatte standard og vidvinkel sidespeil)
<input type="checkbox"/> <b>PH-ENGCA</b>	Parkeringsvarmer for motor og førerhus	<input checked="" type="checkbox"/> <b>MIRCMPF</b>	Konvekse el-oppvarmede og el-manøvrerte speil med vidvinkel på begge sider og nærsiktspeil på passasjerside
<input type="checkbox"/> <b>PH-SS</b>	Rastvarmer for førerhus	<input checked="" type="checkbox"/> <b>AMIR-F20</b>	Nærsiktspeil foran, speilradius 200 mm
<input type="checkbox"/> <b>SLCP-BAS</b>	Basisutgave av kontrollpanel ved køye	<input checked="" type="checkbox"/> <b>SUNV-H</b>	Utvendig solskjerm
<input type="checkbox"/> <b>ETSB-F</b>	Fremre oppbevaringsboks på motortunnel	<input type="checkbox"/> <b>AD-ROOF</b>	Takspoiler
<input type="checkbox"/> <b>ETSB-FR</b>	Fremre og bakre oppbevaringsboks på motortunnel	<input type="checkbox"/> <b>AD-SIDES</b>	Korte sidespoilere i bakkant av førerhus
<input type="checkbox"/> <b>ETSB-FRS</b>	Fremre, bakre og høyre oppbevaringsboks på motortunnel	<input checked="" type="checkbox"/> <b>HL-LED</b>	LED Hovedlys
<input type="checkbox"/> <b>ETSB-FS</b>	Fremre og høyre oppbevaringsboks på motortunnel	<input checked="" type="checkbox"/> <b>HL-CLEAN</b>	Høytrykkspylerer for hovedlys
<input type="checkbox"/> <b>ETSB-R</b>	Bakre oppbevaringsboks på motortunnel	<input type="checkbox"/> <b>HLP-ST</b>	Beskyttelse av hovedlys i stål
<input type="checkbox"/> <b>ETSB-RS</b>	Bakre og høyre oppbevaringsboks på motortunnel	<input type="checkbox"/> <b>DRIVL2</b>	2 ekstra fjernlys i hovedlykt
<input type="checkbox"/> <b>ETSB-S</b>	Oppbevaringsboks på motortunnel høyre side	<input checked="" type="checkbox"/> <b>UDRIVL</b>	Uten ekstra fjernlys
<input type="checkbox"/> <b>RUS-BAS</b>	Øvre oppbevaringsrom bak i førerhus 154 liter (300 mm høyde)	<input checked="" type="checkbox"/> <b>FOGL-WC</b>	Hvite tåkelys foran
<input type="checkbox"/> <b>RUS-HIG</b>	Øvre oppbevaringsrom bak i førerhus 245 liter (440 mm høyde)	<input type="checkbox"/> <b>CL-STAT</b>	Svingelys
<input type="checkbox"/> <b>REF-ICPK</b>	Forberedt for kjøleboks på motortunnel	<input type="checkbox"/> <b>ASL-RF2</b>	2 Hella H11 70W ekstra fjernlys i skiltkasse
<input type="checkbox"/> <b>REFR-RUS</b>	28 liters kjøleboks montert i skap på bakvegg	<input type="checkbox"/> <b>IDLAMP-W</b>	3 stk. hvite identifikasjonslys på førerhustak
<input type="checkbox"/> <b>MICRO-PK</b>	Forberedt for mikrobølgeovn	<input type="checkbox"/> <b>IDLMPSW</b>	Bryter for ID-lamper på tak
<input type="checkbox"/> <b>BOTH-D</b>	Flaskeholder i midtseksjon av dashboard	<input type="checkbox"/> <b>BEACOA2F</b>	2 roterende orange varsellamper foran på førerhustak
<input type="checkbox"/> <b>COFMA-PK</b>	Forbedret for kaffetrakter	<input type="checkbox"/> <b>BEACOA2R</b>	2 roterende orange varsellamper bak på førerhustak
<input checked="" type="checkbox"/> <b>INLI-BAS</b>	Hvit interiørbelysning med myk av/på-funksjon	<input type="checkbox"/> <b>BEACON-P</b>	Forberedt for varsellamper på førerhustak med bryter
<input type="checkbox"/> <b>INLI-NL</b>	Hvit og rød interiørbelysning med myk av/på-funksjon	<input type="checkbox"/> <b>BEACONA4</b>	4 roterende orange varsellamper på førerhustak, 2 foran og 2 bak
<input type="checkbox"/> <b>INLI-NLD</b>	Hvit og rød interiørbelysning med myk av/på-funksjon samt dimmer	<input type="checkbox"/> <b>CABPT-R1</b>	1 kabelgjennomføring i førerhustak
<input type="checkbox"/> <b>ARL-FLEX</b>	2 fleksible leselamper	<input checked="" type="checkbox"/> <b>CABPT-R2</b>	2 kabelgjennomføringer i førerhustak
<input checked="" type="checkbox"/> <b>RH-EE</b>	Uten takluke med takvindu i farget sikkerhetsglass som nødutgang for FH	<input type="checkbox"/> <b>SPOTP-F</b>	Forberedt for ekstralys i front, maks 280W
<input type="checkbox"/> <b>RH-ER</b>	Takluke forsterket i stål - nødutgang	<input type="checkbox"/> <b>SPOTP-R</b>	Forberedt for ekstralys på førerhustak, maks 280W
<input type="checkbox"/> <b>RH-ETR</b>	Elektrisk betjent takluke i farget glass med åpning i bakkant for FH	<input type="checkbox"/> <b>SPOTP-RF</b>	Forberedt for ekstralys i front og på førerhustak, maks 2 x 280W
<input type="checkbox"/> <b>RH-MTR</b>	Manuelt betjent takluke i farget glass med åpning i bakkant for FH	<input type="checkbox"/> <b>ROS-IL</b>	Belysning i skiltkasse
<input checked="" type="checkbox"/> <b>GLAS-TIN</b>	Farget glass i rutene	<input type="checkbox"/> <b>ROS-IL2</b>	Forberedt for belysning i skiltkasse
<input type="checkbox"/> <b>SWIND-BS</b>	Ekstra sidevindu på begge sider	<input type="checkbox"/> <b>ROS-ILP</b>	Forberedt for belysning i skiltkasse
<input type="checkbox"/> <b>SWIND-PS</b>	Ekstra sidevindu på passasjerside	<input type="checkbox"/> <b>CSGN-GTR</b>	Dekal med GLOBETROTTER i skiltkasse
<input type="checkbox"/> <b>AWIND-RF</b>	Bakrute	<input checked="" type="checkbox"/> <b>HORN-F1S</b>	Ett en-tone trykkluftthorn bak deksel i front
<input type="checkbox"/> <b>VANMIR</b>	Innvendig speil	<input checked="" type="checkbox"/> <b>HORN-R2S</b>	To forkrommede en-tone trykkluftthorn montert på tak
<input type="checkbox"/> <b>AS-FUS</b>	2 ekstra hyller i fremre øvre sjalusiskap	<input type="checkbox"/> <b>ANT-CBR</b>	Takmontert antenne for kommunikasjonsradio
<input type="checkbox"/> <b>INFOT-PK</b>	Forberedt for TV-montering inkludert antenne, uttak, brakett og kabler	<input type="checkbox"/> <b>ACCBP-AP</b>	Fremre, midtre og bakre takbrakett
		<input type="checkbox"/> <b>ACCBP-F</b>	Fremre takbrakett

### Førerhus utvendig

Standardutstyr  Tilvalgsutstyr

For mer detaljert informasjon om førerhus- og drivlinjeutstyr, se separate datablad.

For alle mulige tilvalg og utstyrskombinasjoner, kontakt din Volvo-forhandler, som kan lage en spesifikasjon som møter dine behov.

Fabrikken forbeholder seg retten til endringer i konstruksjon og utstyr uten forutgående varsel. Spesifikasjonene kan variere fra land til land.

# MODELLSERIE:

## Ny FM D13 4x2 jevnlast luftfjæring FM 42R 3A

- |  |  |
|--|--|
| <ul style="list-style-type: none"> <li><input type="checkbox"/> <b>ACCBB-FM</b> Fremre og midtre takbrakett</li> <li><input type="checkbox"/> <b>ACCBB-FR</b> Fremre og bakre takbrakett</li> <li><input type="checkbox"/> <b>ACCBB-M</b> Midtre takbrakett</li> <li><input type="checkbox"/> <b>ACCBB-R</b> Bakre takbrakett</li> <li><input type="checkbox"/> <b>ACCBB-RM</b> Midtre og bakre takbrakett</li> <li><input type="checkbox"/> <b>REFS-TW</b> Bipakket reflekterende hvit konturmerking for førerhus</li> <li><input type="checkbox"/> <b>REFS-TY</b> Bipakket reflekterende gul konturmerking for førerhus</li> </ul> | <ul style="list-style-type: none"> <li><input type="checkbox"/> <b>DRUT3</b> My Truck abonnement - 3 år (App til bla. start av varmer og tilgang til bildata. Ikke for ADR)</li> <li><input type="checkbox"/> <b>DRUT4</b> My Truck abonnement - 4 år (App til bla. start av varmer og tilgang til bildata. Ikke for ADR)</li> <li><input type="checkbox"/> <b>DRUT5</b> My Truck abonnement - 5 år (App til bla. start av varmer og tilgang til bildata. Ikke for ADR)</li> </ul> |
|--|--|

### Forberedelse påbygg

- SRWL-PK** Forberedt for arbeidslys på chassis, bryter med 3 posisjoner (på/av/auto-revers)
- SWL-2FW** 2 hvite H3 70W arbeidslys på chassis bak førerhus, bryter med 2 posisjoner (på/av)
- SWL-2RW** 2 hvite H3 70W arbeidslys bak på chassis, bryter med 2 posisjoner (på/av)
- SWL-4W** 4 hvite H3 70W arbeidslys bak førerhus + bak på chassis, bryter med 2 posisjoner (på/av)
- SWL-PK** Forberedt for arbeidslys på chassis, bryter med 2 posisjoner (på/av)
- WL-CHPK** Forberedt for arbeidslys på chassis med bryter og kabel
- WLC-H2W** 2 hvite 70W høyt monterte arbeidslamper på bakvegg førerhus
- WLC-PKCH** Forberedt for arbeidslamper montert på chassis
- WLC-PKH** Forberedt for høyt monterte arbeidslamper på bakvegg førerhus
- WLC-PKL** Forberedt for lavt monterte arbeidslamper på bakvegg førerhus
- WLC-PKLH** Forberedt for lavt og høyt monterte arbeidslamper på bakvegg førerhus
- ECBB-BAS** El-sentral for påbygg uten påbyggmodul
- ECBB-HIG** El-sentral for påbygg med påbyggmodul
- ECBB-MED** El-sentral for påbygg med påbyggmodul (11 utganger)
- BBCHAS1** En 7-polet elektrisk påbyggerkontakt
- BBCHAS3** Tre 7-polede elektriske påbyggerkontakter
- BEPR-T2** Forberedt for tipp operert via Work Remote
- EXSTER** Ekstern styring via BBM
- TD-LED** Tilhengergjenkjenning med LED-sensor for diodelycter. Lyktestyringsmodulen (LCM) på lastebilen gjenkjenner at tilhengeren har diodelycter og lyset på tilhengeren vil bli styrt korrekt uten feilmeldinger.
- FRFS-BS** Rene rammesider bak førerhus på begge sider, ca.500 mm med 1 foraksel, ca.600 mm med 2 foraksler
- FBA-BTF** Lave fremre påbyggfester for vridningsfleksible jevnlastpåbygg
- FBA-BTSP** Lave fremre påbyggfester for semi-fleksible påbygg med hensyn til vridning
- HBA-FSFB** Hull for fleksible og semi-fleksible påbyggfester
- HBA-SB** Hull for stive påbyggfester
- RBA-T2** Nedre påbyggfester bak for hjelperamme
- CRANEPK1** Forberedt for kran opp til 10 tonnmeter
- CRANEPK2** Forberedt for kran opp til 20 tonnmeter
- CRANEPK4** Forberedt for kran opp til 40 tonnmeter
- AUXL-SPK** Forberedt for brøytelys og ekstra retningssignallys med bryter og kabel
- TAILPRE2** Forberedt for bakløfter operert via Work Remote
- TAILPREP** Forberedt for bakløfter
- AESW2** 2 ekstra brytere for påbygg (merket AUX1 / AUX2)
- AESW2PK** 2 ekstra brytere for påbygg (merket AUX1 / AUX2) + 4 umerkede brytere uten kabling
- AUXSW-4** Ledningsopplegg fra el-sentral påbygg for 4 ekstra brytere i dashbord

### Leveringsservice

- FMS-PK** Portal for Fleet Management System
- DRUT1**
- DRUT2** My Truck abonnement - 2 år (App til bla. start av varmer og tilgang til bildata. Ikke for ADR)

■ Standardutstyr

Tilvalgsutstyr

For mer detaljert informasjon om førerhus- og drivlinjeutstyr, se separate datablad.

For alle mulige tilvalg og utstyrskombinasjoner, kontakt din Volvo-forhandler, som kan lage en spesifikasjon som møter dine behov.

Fabrikken forbeholder seg retten til endringer i konstruksjon og utstyr uten forutgående varsel. Spesifikasjonene kan variere fra land til land.

# MODELLSERIE:

Ny FM D13 4x2 jevnlast luftfjæring FM 42R 3A

---

Volvo Trucks. Driving Progress