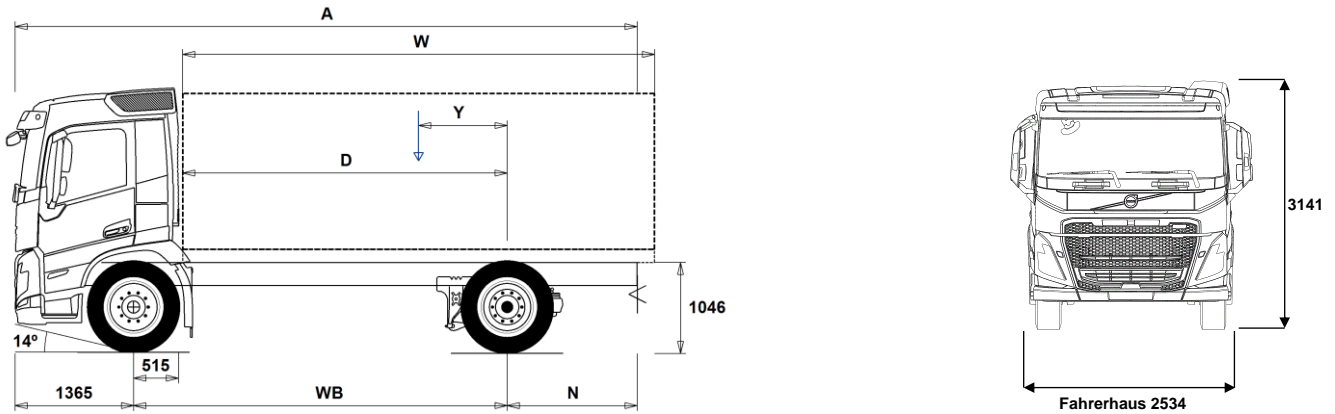


# DATENBLÄTTER

FM D13 4x2R Luftfederung FM 42R 3A



## Maße [mm]

WB Radstand	3400	3700	4000	4300	4600	4900	5200	5600	6000	6300	6500	6700
A Gesamtlänge	6660	7110	7510	8010	8510	8960	9460	10060	10660	11210	11560	11810
D Hinterachse bis Vorderkante Aufbau	2835	3135	3435	3735	4035	4335	4635	5035	5435	5735	5935	6135
N Hinterer Überhang (Min.)	795	795	795	795	795	795	1395	1395	1395	1395	1395	1395
N Hinterer Überhang (Max.)	1895	2045	2145	2345	2545	2695	2895	3095	3295	3545	3695	3745
Y Nutzlast-Schwerpunkt (Min.)	658	716	774	831	889	947	1007	1083	1156	1224	1264	1302
Y Nutzlast-Schwerpunkt (Max.)	1086	1183	1280	1378	1477	1575	1675	1805	1934	2041	2110	2174
W Aufbauhöhe (Min.)	3486	3892	4299	4704	5106	5510	5909	6448	6990	7377	7640	7911
W Aufbauhöhe (Max.)	4343	4827	5312	5798	6281	6765	7245	7894	8546	9012	9330	9655

## Fahrgestellgewichte [kg]

Vorderachse	4175	4185	4190	4205	4215	4225	4225	4240	4260	4245	4245	4250
Hinterachse	1915	1940	1955	2000	2040	2065	2095	2135	2175	2195	2215	2225
Leergewicht	6090	6125	6145	6205	6255	6290	6320	6375	6435	6440	6460	6475
Tragfähigkeit (inkl. Aufbau, Fahrer, Kraftstoff, etc.)	11910	11875	11855	11795	11745	11710	11680	11625	11565	11560	11540	11525

## Wendekreis [mm]

Spurkreis	12400	13400	14300	15200	16100	17000	17900	19200	20400	21300	21900	22500
Wendekreis	13800	14800	15700	16600	17500	18400	19400	20600	21800	22700	23300	23900

## Gewichte [kg]

	Zulässig	Technisch
Gesamtgewicht	18000	21000
Gesamtzuggewicht	40000	44000
Vorderachse	8000	8000
Hinterachse	11500	13000

## Wichtige Hinweise

### Maße

Fahrerhaushöhe: +328 mm für CAB-HSLP, -262 mm für CAB-LDAY, -262 mm für CAB-LSLP, +16 mm für CAB-SLP.  
 Vorderachse bis Hinterkante Fhs.: +431 mm für CAB-HSLP und CAB-SLP, -69 mm für CAB-LDAY, +425 mm für CAB-LSLP.  
 D-Maß inklusive Freiraum vorne 50 mm und bei Fahrgestellen auch 100 mm Hilfsrahmen.  
 Höhentoleranz ± 20 mm für Blatt- und ± 10 mm für Luftfederung.  
 Alle Maße in unbeladenem Zustand, liftbare Achse(n) abgesenkt. Verwendet Fahrgestellhöhe: CHH-HIGH.  
 Gewichtsangaben inklusive größter verfügbarer Rahmenlänge hinten (N Max.) für gewählten Radstand.  
 Höhenänderung wenn Fahrgestellhöhe CHH-MED,FRAME266: 0 mm.

Gewichte und Maße mit folgenden Reifen:  
 Reifen VA: 315/80R22.5  
 Reifen AA: 315/80R22.5

### Fahrgestellgewichte inklusive Öl, Wasser, AdBlue, 0 Liter Kraftstoff, ohne Fahrer. Leergewicht kann um ± 3% variieren.

Die Wendekreise wurden berechnet (theoretisch).

Zulässige Gewichte können in verschiedenen Ländern unterschiedlich sein.

Für detailliertere Gewichtsinformationen, inklusive Gewichte für Sonderausstattungen, wenden Sie sich bitte an Ihren Volvo Verkaufsberater.

Verwenden Sie diese Skizze bitte NICHT für Aufbauberechnungen. Fahrgestellzeichnung FM42R3A ist über Volvo Bodybuilder Instructions verfügbar.

# DATENBLÄTTER

## FM D13 4x2R Luftfederung FM 42R 3A

### Einsatz

- RC-ROUGH** für gemischter Einsatz
- RC-SMOOT** für gute Straßen
- TIPP-PRE** Vorbereitungen für Kipperaufbau
- UNIFORM** Pritschenfahrgestell ohne Vorbereitungen

### Hauptkomponenten

- CHH-HIGH** Fahrgestellhöhe: HIGH (hoch), genaue Höhenmaße bitte aus VBI/WIS entnehmen (abhängig von Reifengröße).
- CHH-LOW** Fahrgestellhöhe: LOW (niedrig), genaue Höhenmaße bitte aus VBI/WIS entnehmen (abhängig von Reifengröße).
- CHH-MED** Fahrgestellhöhe: MED (medium/mittel), genaue Höhenmaße bitte aus VBI/WIS entnehmen (abhängig von Reifengröße).
- CHH-XLOW** Fahrgestellhöhe: X-LOW (extra niedrig), genaue Höhenmaße bitte aus VBI/WIS entnehmen (abhängig von Reifengröße).
- CDCOPREP**
- FM-CREW** FM Mannschaftskabine, Freitext CA erforderlich
- FM-DAY5** Sicherheits-Tagesfahrerhaus FM
- FM-HSLP5** Globetrotter-Sicherheitsfahrerhaus, FM
- FM-LDAY5** FM Kurzes Fahrerhaus mit abgesenktem Dach
- FM-LSLP5** Niedriges Sicherheits-Fernverkehrsfahrerhaus FM
- FM-SLP5** Sicherheits-Fernverkehrsfahrerhaus FM
- EU6HT** Abgasemissionen gem. Euro 6, mit SCR, Partikelfilter und Abgasrückführung
- EU6SCR** Abgasemissionen gem. Euro 6, mit SCR, Partikelfilter und Abgasrückführung
- D13 420S** Dieselmotor 12,8 l, 428 PS/315 kW, 2.142 Nm
- D13 460S** Dieselmotor 12,8 l, 469 PS/345 kW, 2.346 Nm
- D13 500S** Dieselmotor 12,8 l, 510 PS/375 kW, 2.550 Nm
- D13S420A** Dieselmotor 12,8 l, 428 PS/315 kW, 2.142 Nm
- D13S460A** Dieselmotor 12,8 l, 469 PS/345 kW, 2.346 Nm
- D13S500A** Dieselmotor 12,8 l, 510 PS/375 kW, 2.550 Nm
- D13K420** Dieselmotor 12,8 l, 428 PS/315 kW, 2.142 Nm
- D13K460** Dieselmotor 12,8 l, 469 PS/345 kW, 2.346 Nm
- D13K500** Dieselmotor 12,8 l, 510 PS/375 kW, 2.550 Nm
- DIESEL** Kraftstoffart: Diesel
- DIESEL-B** Eignung für Kraftstoffart Biodiesel (100% FAME)
- EBR-EPG** Motorbremse Abgasdruckregler
- EBR-EPGC** Motorbremse Abgasdruckregler (inkl. Motorsteuerung für I-Shift)
- EBR-VEB+** Volvo Engine Brake+ (VEB+). Bremsleistungen: 340 kW/462 PS (D13S), 430 kW/585 PS (D13T/TURBO-TC) oder 500 kW/680 PS (D16K). Erfüllt ADR-Bremsvorschriften.
- AT2412** I-Shift AT2412, automatisiertes 12-Gang Getriebe, max. 2.400 Nm, GCW: max. 44 t
- AT2412F** I-Shift, automatisiertes 12-Gang Getriebe, 4 Rückwärtsgänge, max. Eingangsdrehmoment: 2.400 Nm, GCW: max. 44 t
- AT2612** I-Shift AT2612, automatisiertes 12-Gang Getriebe (Direktgang), max. Eingangsdrehmoment: 2.652 Nm
- AT2612F** I-Shift AT2612F, automatisiertes 12-Gang Getriebe (Direktgang), max. Eingangsdrehmoment: 2.652 Nm
- ATO2612** I-Shift ATO2612, automatisiertes 12-Gang Getriebe (Overdrive), max. Eingangsdrehmoment: 2.652 Nm
- ATO2612F** I-Shift ATO2612F, automatisiertes 12-Gang Getriebe (Overdrive), max. Eingangsdrehmoment: 2.652 Nm
- PT2606** Powertronic-Getriebe PT2606 6-Gang (Wandlerschaltgetriebe)
- SPO2812** I-Shift Dual Clutch, Doppelkupplungsgetriebe, 12 Gang-Overdrive, automatisiert, max. Eingangsdrehmoment: 2.800 Nm. GCW: max. 80 t.  
Bei Wahl der HA-Übersetzung beachten: 12. Gang ist Overdrive i:0,78!
- ASO-C** Ein Kriechgang zusätzlich
- ASO-ULC** Zwei Kriechgänge zusätzlich, langsam & sehr langsam
- RSH1370F** Antriebsachse RSH1370F. Nabenvorgelege (Außenplaneten). Differentialsperre.
- RSS1344C** Antriebsachse RSS1344C, Gesamtzuggew. (techn.) max. 44t. Differentialsperre.
- RSS1344E** Hinterachse RSS1344E, einfach übersetzt, 13 t Achslast, GZG 44 t

Serienausstattung

Sonderausstattung

Detailliertere Information zur Ausrüstung von Fahrerhaus und Antriebsstrang werden in separaten Datenblättern angeboten.

Weitere Optionen und Kombinationen nennt Ihnen Ihr Volvo Verkaufsberater.

Der Hersteller behält sich vor, technische oder Designänderungen ohne Vorankündigung vorzunehmen. Die Spezifikation kann landesabhängig unterschiedlich sein.

- RSS1352A** Hinterachse RSS1352A, einfach übersetzt, 13 t Achslast, GZG 52 t
- RSS1370A** Hinterachse RSS1370A, einfach übersetzt, 13 t Achslast, GZG 70 t
- RSS1370B** Hinterachse RSS1370B, einfach übersetzt, 13 t Achslast, GZG 70 t

### Ausrüstungspakete

- FP-D13** Kraftstoffsparpaket für D13
- FUELPACK** Kraftstoffsparpaket
- DRIVE5** Fahrerkomfort-Paket
- DRIVE5+** Fahrerkomfort-Paket Plus
- DRIVE5++** Fahrerkomfort-Paket Superplus
- 1LIVINFM** Ruhepaket FM, ein Bett
- 2LIVINFM** Ruhepaket FM, zwei Betten
- INFOBAS** Info- und Mediapaket Basis
- INFODF** Info- und Mediapaket mit Dynafleet
- INFOMED** Info- und Mediapaket Medium
- INFONAV** Info- und Mediapaket mit Navigation
- INFONDF** Info- und Mediapaket mit Navigation und Dynafleet
- VISI5+** Licht- und Sichtpaket Plus
- SAFE-VE** Paket Aktive Sicherheit
- SAFE-VE+** Paket Aktive Sicherheit Plus
- SAFE22** Sicherheitspaket
- SAFE22+** Sicherheitspaket Plus
- OFFROADD** Baustellenpaket für FMX-Kurzes-Fahrerhaus
- OFFROADS** Baustellenpaket für langes Fahrerhaus
- CHASPAC** Fahrgestellpaket

### Fahrgestell

- FST-AIR** Luftfederung an Vorderachse(n)
- FST-PAR** Parabelfederung vorn, 2-Blatt (normale Härte)
- FST-PAR3** Parabelfederung vorn, 3-Blatt (größere Härte)
- FSL5-BAS** Hub an Luftfederung Vorderachse: Basis (mehr Bodenfreiheit, geringerer Hubweg)
- FSL5-HI** Hub an Luftfederung Vorderachse: Hoch (mehr Hubweg, geringere Bodenfreiheit)
- FAL10.0** Vorderachslast max. 10,0 t (technisch)
- FAL7.5** Vorderachslast max. 7,5 t (technisch)
- FAL8.0** Vorderachslast max. 8,0 t (technisch)
- FAL8.5** Vorderachslast max. 8,5 t (technisch)
- FAL9.0** Vorderachslast max. 9,0 t (technisch)
- FSTAB** Stabilisator vorne normal.
- FSTAB2** Stabilisator vorne, mittelsteif
- FSTAB3** Stabilisator vorne, steif
- RAL11.5** Hinterachslast (technisch) max. 11,5 t
- RAL13** Hinterachslast (technisch) max. 13 t
- RSTAB3** Stabilisator hinten verstärkt.
- ASF-DL1** Eine Fahrhöhe für Luftfederung
- ASF-DL3** Drei Fahrhöhen für Luftfederung
- ACTST-TO** Volvo Dynamic Steering (VDS). Aktive, elektronisch geregelte Lenkkräftunterstützung.
- ASFE-BAS** Volvo Dynamic Steering-Lenkunterstützungssystem Basis
- ASFE-OG** Volvo Dynamic Steering-Fahrstabilitätsassistent
- ASFE-PO** Volvo Dynamic Steering-Persönliche Einstellungen, Fahrstabilitätsassistent
- ASFE-PS** Volvo Dynamic Steering-Persönliche Einstellungen
- PSS-SING** Einkreis-Servolenkung
- PSP-FIX** Lenkhilfspumpe mit fixem Durchfluss
- PSP-VAR** Lenkhilfspumpe mit variablem Durchfluss
- PSP-VAR2** Lenkhilfspumpe mit variablem Durchfluss und elektronischer Steuerung
- EBS-MED** EBS, Elektronisches Bremssystem, Medium-Paket
- AUXPARK** Extra Federspeicher an Vorderachse (bzw. an 2. Antriebsachse bei doppelter Antriebsachse)

# DATENBLÄTTER

## FM D13 4x2R Luftfederung FM 42R 3A

- **SUSPL-EC** Elektronische Niveauregulierung
- **FRAME266** Rahmenprofilhöhe 266 mm
- **FRAME300** Rahmenprofilhöhe 300 mm
- **FST6060** Rahmenstärke 6,0 mm
- **FST7070** Rahmenstärke 7,0 mm
- **FST8080** Rahmenstärke 8,0 mm
- **FIL-EEEB** Innenrahmen vom Hinterkante Motor bis hinter die Achsaufhängung
- **FIL-EEEF** Innenrahmen vom Hinterkante Motor bis Rahmenende
- **FIL-TXEB** Innenrahmen vom Getriebequerträger bis hinter der Achsaufhängung
- **FIL-TXEF** Innenrahmen vom Getriebequerträger bis Rahmenende
- **BBOX-L** Batteriekasten links
- **BATS-D** Dual Batterie-System: ein Batterieblock für Kabine/sonst. Verbraucher und ein Starter-Batterieblock
- **BATS-S** Single Batterie-System: ein Batterieblock (2 Einzelbatt.) für die gesamte Fahrzeugelektrik
- **2BAT210B** Gel-Batterien, 2 x 210 Ah
- **2BAT210C** AGM-Batterien, 2 x 210 Ah
- **2BATT170** 2 Batterien, 24V/170 Ah. CCA DIN/SAE 600/1000 A.
- **BATTAMP** Batterieanzeige im Display (Volt und Ampere)
- **BATTIND** Batterieanzeige im Display (Volt, Ampere und Batteriestatus mit Warnfunktion). Nur möglich bei Fahrzeugen mit Standheizung und/oder Standklimaanlage)
- **ADR1** ADR-Ausrüstung - Basisausrüstung, 1 Trennschalter
- **ADR2** ADR-Ausrüstung - Basisausrüstung, 2 Trennschalter
- **MSWI-A** Hauptschalter, ADR
- **MSWI-C** Hauptschalter am Fahrgestell
- **MSWI-R** Hauptschalter mit Fernbedienung
- **R330A71** 330 L Aluminiumtank rechts, D-form, 710 mm hoch, 830 mm lang  
Min Volumen 255l  
Max Volumen 885l
- **UL-FUEL** Ohne Tank links  
Min Volumen 160l  
Max Volumen 730l
- **ADTP-L** AD-BLUE Tankposition links
- **ADTP-R** AD-BLUE Tankposition rechts
- **ADB048** AdBlue Tank, nutzbarer Inhalt 48 Liter, 560 mm Höhe
- **ADB064** AdBlue Tank, nutzbarer Inhalt 64 Liter, 710 mm Höhe
- **ADB068** AdBlue Tank nutzbarer Inhalt 68 Liter, 560 mm Höhe
- **ADB090** AdBlue Tank, nutzbarer Inhalt 90 Liter, 710 mm Höhe
- **ADB100** AdBlue Tank, nutzbarer Inhalt 100 Liter, 710 mm Höhe
- **ADTC-BF** Abdeckung für AdBlue-Tank, silber met. lackiert
- **FCAP-L** Tankdeckel abschließbar.
- **FUFF-AS** Tankfüllstutzen, Überschwappschutz
- **FUFF-ATS** Tankfüllstutzen, Diebstahl/Überschwappschutz
- **ESH-LEFT** Auspuffrichtung links
- **ESH-REAR** Auspuffrichtung nach hinten
- **ESH-RIGH** Auspuffrichtung rechts
- **ESH-VERT** Auspuff vertikal, nur Rohr
- **ESV-VERT** Auspuff vertikal, stehender Schalldämpfer
- **EXST-SSP** Auspuffendrohr Edelstahl, poliert
- **EXST-ST** Auspuffendrohr Stahl
- **HS-NAR** Hitzeschild schmal, für Wechselaufbau
- **WHC-FIX1** 1 Unterlegkeil, fest
- **WHC-FIX2** 2 Unterlegkeile, fest
- **WHC-FOL1** 1 Unterlegkeil, faltbar
- **WHC-FOL2** 2 Unterlegkeile, faltbar
- **WHCP-F** Unterlegkeil(e) Position vorne
- **WHCP-M** Unterlegkeil(e) Position mitte
- **WHCP-R** Unterlegkeil(e) Position hinten
- **WHCP-T** Unterlegkeil(e), Transportmontage
- **TB-R80** Werkzeugkasten rechts, L=800 mm, Kapazität 250 L/130 kg
- **SUP-BAS** Seitlicher Unterfahrschutz, klapp- und abnehmbar
- **CHAIN-S** Schneeketten
- **TOWF-NO1** Eine Abschleppvorrichtung, vorn
- **TOWF-NO2** Zwei Abschleppvorrichtungen, vorn
- **TOWMBRH** Anhängertraverse zentral montiert
- **TOWMBRL1** Anhängertraverse, tief montiert, Position 1
- **TOWMBRL2** Anhängertraverse, tief und vorn montiert (Position 2) für Zentralachshänger, D-Wert: 190 kN
- **TOWMBRL3** Anhängertraverse, tief und weit vorn montiert (Position 3) für Zentralachsanhänger, D-Wert: 147 kN
- **TOWMBRM** Anhängertraverse halb unten montiert
- **RFEC-L** Rahmenende abgeschrägt unten
- **RFEC-S** Rahmenende gerade
- **RFEC-U** Rahmenende abgeschrägt oben
- **C-RI4040** Anhängerkupplung Ringfeder RF4040A G-150 (D-Wert/max. Anhängelast beachten!)
- **C-RI4045** Anhängerkupplung Ringfeder RF4045A G-150, gedämpft, NICHT für Zentralachsanhänger geeignet! (D-Wert/ max. Anhängelast beachten!)
- **C-RI5050** Anhängerkupplung Ringfeder RF5050A G-150 (Bolzen: 50 mm)
- **C-RO400G** Anhängerkupplung Rockinger 400 G-150 (D-Wert/max. Anhängelast beachten!)
- **C-RO50** Anhängerkupplung Rockinger 50, für Zugösen mit 50 mm Durchmesser
- **C-VBG520**
- **C-VBG795**
- **TOWR-ONE** Abschleppvorrichtung hinten.
- **TREL-PK** Vorbereitung für Anhängeranschluss
- **TREL15** Elektr. Anschluss für Auflieger/Anhänger, 15-polig (ADR möglich)
- **TREL7-7** Elektr. Anschluss für Auflieger/Anhänger, 2x7-polig (UADR)
- **TBC-DUO** Anhänger-/ Aufliegeranschluß Duomatic
- **TBC-EC** Anhänger-/ Aufliegeranschluß nach EU-Standard
- **TRBR-STA** Stationäre Anhängerbremse (aktiv bis 7 km/h)
- **TRB-STRE** Automatische Impuls-Streckbremse zur Vermeidung des Klappmessereffekts
- **RUP-FOLD** Unterfahrschutz hi, Aluminium, klappbar
- **RFEND-B** Gummikotflügel dreiteilig
- **RFEND-T** Überführungskotflügel
- **RFH-BAS** Montagehöhe Kotflügel hinten - Standard
- **RFH-HIG** Montagehöhe Kotflügel hinten - hoch
- **RFH-LOW** Montagehöhe Kotflügel hinten - niedrig
- **ATANK-AL** Luftkessel Aluminium
- **ATANK-ST** Luftkessel Stahl
- **TL-LED** LED-Rückleuchten
- **BLIGHT-E** Bremslichter mit Notbrems-Blinkfolge
- **FRACLOS** Rahmenabdeckung am hinteren Rahmenende (scharfe Kanten geschützt)

### Räder und Reifen

- **RT-AL** Alufelgen gebürstet, Standardbohrung für lange Radbolzen, Standard Radmuttern, verchromte Schutzringe
- **RT-ALDP** Alufelgen Dura-Bright EVO (poliert), Standardbohrung für lange Radbolzen, Standard Radmuttern, verchromte Schutzringe
- **RT-ALDPD** Alufelgen Dura-Bright EVO (poliert), gesenkte Bohrung für kurze Radbolzen
- **RT-ALDU** Alufelgen gebürstet, gesenkte Bohrung für kurze Radbolzen, verchromte Schutzringe
- **RT-STEEL** Stahlfelgen
- **WCAP** Radkappen, aerodynamische Verbesserung

■ Serienausstattung

□ Sonderausstattung

Detailliertere Information zur Ausrüstung von Fahrerhaus und Antriebsstrang werden in separaten Datenblättern angeboten.

Weitere Optionen und Kombinationen nennt Ihnen Ihr Volvo Verkaufsberater.

Der Hersteller behält sich vor, technische oder Designänderungen ohne Vorankündigung vorzunehmen. Die Spezifikation kann landesabhängig unterschiedlich sein.

# DATENBLÄTTER

## FM D13 4x2R Luftfederung FM 42R 3A

<input type="checkbox"/> <b>SPWT-D</b>	Ersatzrad mit Reifen wie Antriebsachse	<input type="checkbox"/> <b>EST-AID</b>	Starthilfe, Ansaugluftvorwärmung.
<input type="checkbox"/> <b>SPWT-F</b>	Ersatzrad mit Reifen wie Vorderachse	<input type="checkbox"/> <b>220EBH15</b>	Elektrische Motorvorwärmung, 220 V/1,5 kW
<input type="checkbox"/> <b>SWCP-LF</b>	Ersatzradhalter links vor Antriebsachse.	<input type="checkbox"/> <b>PTER-100</b>	Nebenantrieb, motorseitig mit Flansch nach DIN 100
<input type="checkbox"/> <b>SWCP-R</b>	Ersatzradhalter hinten rechts im Überhang.	<input type="checkbox"/> <b>PTER-DIN</b>	Nebenantrieb, motorseitig mit Vorrüstung für Pumpe nach DIN 5462
<input type="checkbox"/> <b>SWCP-T</b>	temporäre Reserveradbefestigung (nur für Transport)	<input type="checkbox"/> <b>PTER1400</b>	Nebenantrieb, motorseitig mit Flansch nach SAE1410
<input type="checkbox"/> <b>SWCP-TP</b>	Ersatzradhalter, mitgeliefert, für nachträglicher Einbau	<input type="checkbox"/> <b>HPE-F101</b>	Hydraulikpumpe Parker F1-101 hinten am Motor.
<input type="checkbox"/> <b>JACK-12T</b>	Wagenheber 12 t, Höhe 180-315 mm, Hebeweg 95 mm.	<input type="checkbox"/> <b>HPE-F41</b>	Hydraulikpumpe Parker F1-41 hinten am Motor.
<input type="checkbox"/> <b>JACK-15T</b>	Wagenheber 15 t, Höhe 225-435 mm. Hebeweg 130 mm.	<input type="checkbox"/> <b>HPE-F51</b>	Hydraulikpumpe Parker F1-51 hinten am Motor.
<input type="checkbox"/> <b>JACK-20T</b>	Wagenheber verstärkt, 20 t, Höhe 240-465 mm, Hebeweg 145 mm.	<input type="checkbox"/> <b>HPE-F61</b>	Hydraulikpumpe Parker F1-61 hinten am Motor.
<input type="checkbox"/> <b>TOOL-BAS</b>	Kleiner Werkzeugsatz	<input type="checkbox"/> <b>HPE-F81</b>	Hydraulikpumpe Parker F1-81 hinten am Motor.
<input checked="" type="checkbox"/> <b>TOOLKIT</b>	Bordwerkzeug komplett	<input type="checkbox"/> <b>HPE-T53</b>	Hydraulikpumpe Parker F2-53/53 hinten am Motor.
<input type="checkbox"/> <b>INFLAHOS</b>	20 m Reifenfüllschlauch	<input type="checkbox"/> <b>HPE-T70</b>	Hydraulikpumpe Parker F2-70/35 hinten am Motor.
<input type="checkbox"/> <b>GAUGE-TP</b>	Reifendruckmesser	<input type="checkbox"/> <b>HPE-V45</b>	Hydraulikpumpe Parker VP1-45 hinten am Motor.
<input type="checkbox"/> <b>OBDEP-D</b>	Onboard Diagnose - Euro 6, Phase D	<input type="checkbox"/> <b>HPE-V75</b>	Hydraulikpumpe Parker VP1-75 hinten am Motor.
<b>Antriebsstrang - Ausrüstung</b>			
<input type="checkbox"/> <b>TRAP-HD</b>	Getriebe verstärkt	<input type="checkbox"/> <b>PTPT-D</b>	Nebenantrieb Powertronicgetriebe, Anschluß: 1 DIN vorn/oben für Pumpe (max. 850 Nm)
<input checked="" type="checkbox"/> <b>DRM-BE</b>	I-Shift Fahrmodus: Standard, Performance und Economy	<input type="checkbox"/> <b>PTPT-F</b>	Nebenantrieb, getriebeseitig an Powertronic, vorn/oben montiert, Anschluß: SAE 1400 Flansch für Kardanwelle (max. 850 Nm)
<input checked="" type="checkbox"/> <b>DRM-E</b>	I-Shift Fahrmodus: nur Economy	<input type="checkbox"/> <b>PTR-D</b>	Nebenantrieb (langsam), getriebeseitig, Anschluß: 1 DIN hinten für Pumpe
<input checked="" type="checkbox"/> <b>PVT-MAP</b>	I-See mit kartenbasierten Topographieinformationen (hochauflösend)#	<input type="checkbox"/> <b>PTR-DH</b>	Nebenantrieb (schnell), getriebeseitig, Anschluß: 1 DIN hinten für Pumpe
<input checked="" type="checkbox"/> <b>CRUIS-E</b>	Eco-Cruise-Control (Tempomat); inklusive Bremsstempomat	<input type="checkbox"/> <b>PTR-DM</b>	Nebenantrieb (mittelschnell), getriebeseitig, Anschluß: 1 DIN hinten für Pumpe
<input type="checkbox"/> <b>CRUIS-E5</b>	I-Torque: effizienzoptimierte Cruise-Control mit Drehmomentkontrolle, inkl. I-Roll & Bremsstempomat	<input type="checkbox"/> <b>PTR-F</b>	Nebenantrieb, getriebeseitig, Anschluß: 1 SAE-Flansch hinten
<input type="checkbox"/> <b>AMSO-AUT</b>	Manuelle Schaltung im Automatikmodus möglich (inkl. Kickdownfunktion)	<input type="checkbox"/> <b>PTR-FH</b>	Nebenantrieb (schnell), getriebeseitig, Anschluß: 1 SAE-Flansch hinten
<input type="checkbox"/> <b>AVO-ENH</b>	Off-Road Zusatzprogramm	<input type="checkbox"/> <b>PTR-FL</b>	Nebenantrieb (langsam), getriebeseitig, Anschluß: 1 SAE-Flansch hinten
<input type="checkbox"/> <b>APF-ENH</b>	Nebenantriebsfunktionen für I-Shift, erweitert	<input type="checkbox"/> <b>PTRD-D</b>	Nebenantrieb doppelt (schnell), Anschlüsse: 2 DIN (vorn/hinten) für Pumpen
<input type="checkbox"/> <b>RET-TH</b>	Kompakt-Retarder, getriebemontiert (hinten) mit Medium Öl, Bremsleistung: 450 kW	<input type="checkbox"/> <b>PTRD-D1</b>	Nebenantrieb doppelt (schnell), Anschlüsse: 1 DIN für Pumpe vorn, 1 SAE-Flansch hinten
<input type="checkbox"/> <b>RET-TPT</b>	Hydraulischer Primär-Retarder für Powertronic	<input type="checkbox"/> <b>PTRD-D2</b>	Nebenantrieb doppelt, Anschlüsse: 1 DIN für Pumpe (schnell) vorn und 2 SAE-Flansch (schnell/langsam) hinten
<input type="checkbox"/> <b>TC-HWO</b>	Ölkühler für Automatikgetriebe, Wasser/Öl	<input type="checkbox"/> <b>PTRD-F</b>	Nebenantrieb doppelt (schnell), getriebeseitig, Anschluß: 1 SAE-Flansch hinten
<input type="checkbox"/> <b>TC-MAOH2</b>	Getriebeölkühler, hohe Leistung, Luft/Öl	<input type="checkbox"/> <b>HPG-F101</b>	Parker F1-101 F1 Plus, Pumpe angeflanscht, für NA hinten am Getriebe
<input type="checkbox"/> <b>TC-MWO</b>	Getriebeölkühler, Basis, Wasser/Öl	<input type="checkbox"/> <b>HPG-F41</b>	Parker F1-41, F1 Plus, Pumpe angeflanscht, für NA hinten am Getriebe
<input type="checkbox"/> <b>TC-MWOH2</b>	Getriebeölkühler, hohe Leistung, Wasser/Öl (bis 80 t GCW)	<input type="checkbox"/> <b>HPG-F51</b>	Parker F1-51, F1 Plus, Pumpe angeflanscht, für NA hinten am Getriebe
<input type="checkbox"/> <b>2COM1100</b>	Luftkompressor 2-Zyl., 1100 l/min., für Fahrzeuge/Kombinationen mit erhöhtem Luftbedarf.	<input type="checkbox"/> <b>HPG-F61</b>	Parker F1-61, F1 Plus, Pumpe angeflanscht, für NA hinten am Getriebe
<input checked="" type="checkbox"/> <b>2COMP870</b>	Luftkompressor 2-Zyl., 870 l/min. (nicht für Fahrzeuge/Kombinationen mit hohem Luftbedarf)	<input type="checkbox"/> <b>HPG-F81</b>	Parker F1-81, F1 Plus, Pumpe angeflanscht, für NA hinten am Getriebe
<input type="checkbox"/> <b>2COMP900</b>	Luftkompressor 2-Zyl., 900 l/min. (nicht für Fahrzeuge/Kombinationen mit hohem Luftbedarf)	<b>Driving, Fahrerhaus</b>	
<input type="checkbox"/> <b>CLU-AIRC</b>	Druckluftkompressor mit Kupplung	<input checked="" type="checkbox"/> <b>STWPOS-L</b>	Linkslenkung
<input checked="" type="checkbox"/> <b>AIRIN-HI</b>	Luftansaugung hoch	<input type="checkbox"/> <b>STWPOS-R</b>	Rechtslenkung
<input type="checkbox"/> <b>AIRIN-LO</b>	Luftansaugung niedrig	<input type="checkbox"/> <b>STWM-LE</b>	Lederlenkrad
<input type="checkbox"/> <b>ACL1ST-S</b>	Luftfilter, mit zusätzlichem Filterelement in oberer Ansaugung	<input type="checkbox"/> <b>STGW-AD2</b>	Lenkradeinstellung, in Höhe und Neigung mit zusätzlicher Lenkwellenverstellung (dadurch besonders großer Einstellbereich)
<input type="checkbox"/> <b>24A110BL</b>	Generator/Lichtmaschine 110 A	<input checked="" type="checkbox"/> <b>STGW-ADJ</b>	Lenkradeinstellung, in Höhe und Neigung (mechanisch mit Fußpedal)
<input checked="" type="checkbox"/> <b>24A150BL</b>	Generator/Lichtmaschine 150 A	<input type="checkbox"/> <b>AIRBAG</b>	Fahrer-Airbag im Lenkrad.
<input type="checkbox"/> <b>24AL110B</b>	Lichtmaschine 110 A/3080 W	<input type="checkbox"/> <b>INST-BAS</b>	Instrumente High mit digitalem, völdynamischem Fahrerinformationsdisplay, 4 Ansichten wählbar, mit Verkehrsschilderkennung (in Verbindung mit LSS-DW (Spurhalteassistent)). Größe: 12 Zoll
<input type="checkbox"/> <b>24AL120B</b>	Lichtmaschine 120A/3360W	<input checked="" type="checkbox"/> <b>DRC-AMII</b>	DPF Regeneration über Schalter (3 Stufen) Reg. autom. beginnen, manuell deaktivieren/aktivieren
<input type="checkbox"/> <b>24AL150B</b>	Lichtmaschine 150A/4200W	<input type="checkbox"/> <b>DRC-AUTO</b>	DPF Regeneration vollautomatisch während der Fahrt
<input type="checkbox"/> <b>CCV-C</b>	Geschlossene Kurbelgehäuseentlüftung	<input checked="" type="checkbox"/> <b>1DAYDIG2</b>	Digitaler Tachograph 4.0, Generation 2
<input type="checkbox"/> <b>CCV-O</b>	Offene Kurbelgehäuseentlüftung	<input type="checkbox"/> <b>ARSL</b>	Geschwindigkeitsbegr. individuell einstellbar
<input type="checkbox"/> <b>PRIM-EL</b>	Entlüftungspumpe elektrisch		
<input checked="" type="checkbox"/> <b>PRIM-MAN</b>	Entlüftungspumpe mechanisch		
<input type="checkbox"/> <b>FUEQ-EH</b>	Beheizte und isolierte Kraftstoffleitungen		
<input type="checkbox"/> <b>AF-E</b>	Kraftstoff-Filter-Heizung. Bordelektrik, thermostatgesteuert.		
<input type="checkbox"/> <b>AF-R</b>	Kraftstofffilter gewärmt durch Kraftstoff-Retourleitung		
<input checked="" type="checkbox"/> <b>FUEFE2LW</b>	Doppelter Kraftstofffilter am Motor, groß für schlechte Kraftstoffqualität bspw. in Osteuropa und außerhalb Europas, mit Wasserabscheider		

Serienausstattung

Sonderausstattung

Detailliertere Information zur Ausrüstung von Fahrerhaus und Antriebsstrang werden in separaten Datenblättern angeboten.

Weitere Optionen und Kombinationen nennt Ihnen Ihr Volvo Verkaufsberater.

Der Hersteller behält sich vor, technische oder Designänderungen ohne Vorankündigung vorzunehmen. Die Spezifikation kann landesabhängig unterschiedlich sein.

# DATENBLÄTTER

## FM D13 4x2R Luftfederung FM 42R 3A

- SPEED-DU** Geschwindigkeitsbegrenzer, 2 Geschwindigkeiten
  - **ESP-BAS1** Elektronisches Stabilitätsprogramm (ESP), Basis für Solofahrzeuge und Kombinationen mit normalen Lastschwerpunkt (beladen) und Sattelzüge mit ABS/EBS Trailer.
  - HWSS-ACB** Abstandsregeltempomat (ACC) mit Kollisionswarnung und Notbremsfunktion
  - **HWSS-FCB** Kollisionswarnung mit Notbremsfunktion (auf stehende und sich bewegende Ziele)
  - **LSS-DW** Spurhalteassistent
  - LCS** Spurwechselunterstützung
  - LCS4** Seitenkollisionsvermeidungs- und Abbiegeassistent (beidseitig)
  - DAS-W** Fahrerwarnsystem, warnt vor Müdigkeit
  - RSENS-W** Regensensor (sensorgesteuerte Scheibenwischer)
  - CU-ECC** Klimaanlage mit automatischer Temperaturregelung und Sonnensensor
  - CU-ECC2** Klimaanlage mit automatischer Temperaturregelung, Sonnensensor, Nebelsensor, Sensor für Luftqualität und Aktiv-Kohle-Filter
  - **CU-MCC** Klimaanlage, manuelle Temperaturregelung
  - **IMMOBIL** Wegfahrsperre, Transponder im Schlüssel
  - ALARM-E** Alarmanlage für Fhs., Aufbau, Anhänger
  - ALCOLOCK** Alcolock
  - BUPMON** Rückfahrkamera (digital), lose mitgeliefert, beheizte Linse und autom. Linsenschutz, inkl. Anschlusskabel (beigelegt)
  - PHONE-PK** Vorbereitung für Telefon
  - ISUNS-BS** Seitliche Sonnenblende, beidseitig
  - **ISUNS-DS** Seitliche Sonnenblende, Fahrerseite
  - ISUNF-RE** Innere Sonnenblende, elektrisches Rollo
  - **ISUNF-RM** Innere Sonnenblende, manuelles Rollo
  - ADFS** Extra DIN-Schacht, Frontablage
  - BUPALARM** Rückfahralarm
  - **RTOLL-PK** Vorbereitung für OBU (Mautgerät, Toll Collect)
  - LOADIND** Ladungs-/ Achslastanzeige im Fahrzeugdisplay. Zeigt Achsdruck, Ladungsgewicht und Gesamtgewicht des Fahrzeugs und Anhänger/Auflieger. Bitte Einschränkungen bei stahlfedernden Achsen und Anhängern mit konventionellem Bremssystem beachten.
  - REMC-MF** Drahtlose Fernbedienung, multifunktional
  - FIREXT2G** Feuerlöscher 2 Kg für Deutschland
  - **WARNVEST** Warnweste
  - **AIDKIT1B** Erste-Hilfe-Satz für Deutschland
  - **WARNLAMP** Warnlampe
  - LAMP-IN** Inspektionslampe mit 10 m Kabel
  - BULBKIT** Ersatzglühlampen (nicht LED) und -sicherungen
  - WRITEPAD** Mit Schreibrett fürs Lenkrad.
- ### Fahrerhauspaket, Living
- **DST-CF1** Fahrersitz Komfort mit Luftfederung
  - DST-CF4** Fahrersitz Komfort, luftgefedert, Gurt im Sitz
  - DST-CF5** Fahrersitz Komfort, luftgefedert, beheizt, Gurt im Sitz
  - DST-CF6** Fahrersitz Komfort, luftgefedert, beheizt, belüftet, Gurt im Sitz
  - DST-STD2** Fahrersitz Standard mit Federung
  - SBD-RED** Sicherheitsgurte rot
  - SBPRE-DS** Gurtstraffer auf Fahrerseite
  - PST-BAS1** Beifahrersitz Basis
  - PST-CF4** Komfortsitz Beifahrer, luftgefedert, Gurt im Sitz
  - PST-CF5** Komfortsitz Beifahrer, luftgefedert, beheizt, Gurt im Sitz
  - **PST-STD2** Beifahrersitz Standard, fest
  - PST-STD4** Beifahrersitz Standard, luftgefedert
  - SBPRE-PS** Gurtstraffer auf Beifahrerseite
  - ARMRE-BB** Jeweils zwei Armlehnen an Fahrer- und Beifahrersitz
  - ARMRE-DB** Zwei Armlehnen am Fahrersitz
  - ARMRE-PB** Zwei Armlehnen am Beifahrersitz
  - ARU-BAS** Armlehnen mit Vinyl bezogen
  - ARU-LEA** Armlehnen mit Leder bezogen
  - **FMAT-RUB** 2 Gummifußmatten
  - FMAT-TX2** 2 Fußmatten, Textil und Gummi
  - LBK70** Untere Liege 2000x700 mm, fest, mit Sicherheitsnetz
  - MATL-FI** Taschenfederkern-Matratze für Liege unten, hart
  - MATL-SF** Taschenfederkern-Matratze für Liege unten, mittelhart
  - OLMAT-BA** Matratzenauflage Basic (20 mm)
  - OLMAT-PR** Matratzenauflage Premium (30 mm)
  - TBK60F** Obere Liege 1900x600 mm, hochklappbar bis 52 Grad, mit Sicherheitsnetz
  - TBK70F** Obere Liege 1900x700 mm, hochklappbar, mit Sicherheitsnetz
  - PH-CAB2** Standheizung Fahrerhaus, 2 kW
  - PH-ENGCA** Standheizung Diesel/Wasser, für Motor und Fahrerhaus.
  - PH-SS** Restwärmeheizung
  - SLCP-BAS** Schaltkonsole (Basis) an Liege (Innenlicht, Standheizung, Dachluke und Türverriegelung)
  - ETSB-F** Aufbewahrungsbox am Motortunnel vorne
  - ETSB-FR** Aufbewahrungsbox am Motortunnel, vorne und hinten
  - ETSB-FRS** Aufbewahrungsbox am Motortunnel, vorne, hinten und seitlich
  - ETSB-FS** Aufbewahrungsbox am Motortunnel, vorne und seitlich
  - ETSB-R** Aufbewahrungsbox am Motortunnel hinten
  - ETSB-RS** Aufbewahrungsbox am Motortunnel, hinten und seitlich
  - ETSB-S** Aufbewahrungsbox am Motortunnel seitlich
  - RUS-BAS** Staufächer hinten/oben, Inhalt: 154 l (60 l bei FM/FMX mit kurzer Kabine)
  - RUS-HIG** Staufächer über Liege, Inhalt: 245 l
  - REF-ICPK** Vorbereitung für Kühlbox im Fahrerhaus
  - REFR-RUS** Kühlbox 28 L im Fach hinten/oben
  - MICRO-PK** Verkabelung für Mikrowelle
  - BOTH-D** Flaschenhalter vorne, mittig unter Armaturenbrett
  - COFMA-PK** Vorbereitung für Kaffeemaschine
  - **INLI-BAS** Innenbeleuchtung normal
  - INLI-NL** Innenbeleuchtung mit rote Nachtbeleuchtung
  - INLI-NLD** Innenbeleuchtung mit Dimmer und rote Nachtbeleuchtung
  - ARL-FLEX** Zwei flexible Leselampen
  - **RH-EE** Dachfenster und Notausstieg, NICHT zu öffnen (getöntes Glas)
  - RH-ER** Stahl-Dachluke, manuell bedienbar und als Notausstieg verwendbar
  - RH-ETR** Dachfenster und Notausstieg, elektrisch zu öffnen (getöntes Glas)
  - RH-MTR** Dachfenster und Notausstieg, manuell zu öffnen (getöntes Glas)
  - **GLAS-TIN** Scheiben getönt
  - SWIND-BS** Extra Seitenfenster, beidseitig
  - SWIND-PS** Extra Seitenfenster, Beifahrerseite
  - AWIND-RF** Fenster in Fahrerhausrückwand
  - VANMIR** Schmink/Rasierspiegel
  - AS-FUS** 2 extra Regale in Ablagefächern vorne (i.V.m. Mikrowelle nur 1)
  - INFOT-PK** Vorbereitung für TV/Infotainment

### Fahrerhaus - Außen

■ Serienausstattung

Sonderausstattung

Detailliertere Information zur Ausrüstung von Fahrerhaus und Antriebsstrang werden in separaten Datenblättern angeboten.

Weitere Optionen und Kombinationen nennt Ihnen Ihr Volvo Verkaufsberater.

Der Hersteller behält sich vor, technische oder Designänderungen ohne Vorankündigung vorzunehmen. Die Spezifikation kann landesabhängig unterschiedlich sein.

# DATENBLÄTTER

## FM D13 4x2R Luftfederung FM 42R 3A

<input type="checkbox"/> <b>EXTL-BA2</b>	Lackierungsniveau Basis 2: Anbauteile lackiert in Fahrerhausfarbe (Stoßfänger, Spiegelgehäuse, Türgriff Einstieg und Sonnenblende)	<input type="checkbox"/> <b>ROS-IL2</b>	Beleuchtung Dach-/Globetrotterschild, Schalter beigelegt und nicht angeschlossen. Weiß-transparente Beklebung mit UCABSIGN.
<input checked="" type="checkbox"/> <b>EXTL-BAS</b>	Lackierungsniveau Basis (Anbauteile: grau, unlackiert)	<input type="checkbox"/> <b>ROS-ILP</b>	Vorbereitung/Verkabelung für Dachschild- oder Spoilerbeleuchtung. Weiß-transparente Beklebung mit UCABSIGN.
<input checked="" type="checkbox"/> <b>DGLAS-H</b>	Türfenster, Glas gehärtet	<input type="checkbox"/> <b>CSGN-GTR</b>	Beklebung/Schriftzug GLOBETROTTER im Dachschild
<input checked="" type="checkbox"/> <b>DGLAS-L</b>	Türfenster, Verbundglas	<input checked="" type="checkbox"/> <b>HORN-F1S</b>	Jericho-Horn / Druckluftfanfare (einfach, frontmontiert)
<input checked="" type="checkbox"/> <b>LOCK-REM</b>	Zentralverriegelung mit Fernbedienung am Schlüssel	<input checked="" type="checkbox"/> <b>HORN-R2S</b>	2 Druckluftfanfaren auf dem Dach, vom Lenkrad aus gesteuert.
<input checked="" type="checkbox"/> <b>BUMP-B</b>	Stoßfänger, Kunststoff	<input type="checkbox"/> <b>ANT-CBR</b>	Dachantenne und Vorbereitung für CB-Funk
<input type="checkbox"/> <b>BUMP-B2</b>	Stoßfänger, Stahl	<input type="checkbox"/> <b>ACCB-AP</b>	Dachbogen für Zubehör, vorne, mitte und hinten
<input type="checkbox"/> <b>BUMP-SP</b>	Stoßfänger mit Spoiler	<input type="checkbox"/> <b>ACCB-F</b>	Dachbogen für Zubehör, vorne
<input type="checkbox"/> <b>GUARD-EH</b>	Schutz unter Motorölwanne	<input type="checkbox"/> <b>ACCB-FM</b>	Dachbogen für Zubehör, vorne und mitte
<input checked="" type="checkbox"/> <b>BUGNET</b>	Insektenschutz vor dem Kühler. Ein Netz vor dem Kühler.	<input type="checkbox"/> <b>ACCB-FR</b>	Dachbogen für Zubehör, vorne und hinten
<input type="checkbox"/> <b>CTILTP-E</b>	Elektrohydraulische Kippvorrichtung für das Fahrerhaus.	<input type="checkbox"/> <b>ACCB-M</b>	Dachbogen für Zubehör, mitte
<input checked="" type="checkbox"/> <b>CTILTP-M</b>	Manuelle Kippvorrichtung für das Fahrerhaus	<input type="checkbox"/> <b>ACCB-R</b>	Dachbogen für Zubehör, hinten
<input type="checkbox"/> <b>FCABS-A</b>	Kabinenfederung vorn: Luft	<input type="checkbox"/> <b>ACCB-RM</b>	Dachbogen für Zubehör, mitte und hinten
<input checked="" type="checkbox"/> <b>FCABS-M</b>	Kabinenfederung vorn: mechanisch	<input type="checkbox"/> <b>REFS-TW</b>	Konturmarkierungen Fhs mitgeliefert, weiss
<input type="checkbox"/> <b>RCABS-A</b>	Kabinenfederung hinten: Luft	<input type="checkbox"/> <b>REFS-TY</b>	Konturmarkierungen Fhs mitgeliefert, gelb
<input checked="" type="checkbox"/> <b>RCABS-M</b>	Kabinenfederung hinten: mechanisch	<b>Aufbauvorbereitung</b>	
<input type="checkbox"/> <b>MIRCFCPS</b>	Rückspiegel, beheizt und elektrisch verstellbar mit Weitwinkelspiegel beidseitig und Nahbereichsspiegel auf der Beifahrerseite. Zusätzlich Nahbereichskamera auf der Beifahrerseite zur Totwinkelüberwachung	<input type="checkbox"/> <b>SRWL-PK</b>	Vorbereitung für Arbeitsbeleuchtung hinten und seitlich am Fahrgestell mit Schalter und Verkabelung, max. 280 W
<input type="checkbox"/> <b>MIRC MCP</b>		<input type="checkbox"/> <b>SWL-2FW</b>	Arbeitsbeleuchtung seitlich vorn, 2x LED, weiß
<input type="checkbox"/> <b>MIRCMS</b>		<input type="checkbox"/> <b>SWL-2RW</b>	Arbeitsbeleuchtung seitlich hinten, 2x LED, weiß
<input checked="" type="checkbox"/> <b>MIRC MF</b>	Beheizte und elektr. verstellbare Rückspiegel, Weitwinkelspiegel beidseitig, Rampenspiegel auf Beifahrerseite.	<input type="checkbox"/> <b>SWL-4W</b>	Arbeitsbeleuchtung seitlich, 2x vorn, 2x hinten, LED weiß
<input checked="" type="checkbox"/> <b>AMIR-F20</b>	Frontspiegel	<input type="checkbox"/> <b>SWL-PK</b>	Vorbereitung für Arbeitsbeleuchtung am Fahrgestell (Verkabelung und Schalter)
<input checked="" type="checkbox"/> <b>SUNV-H</b>	Sonnenblende außen	<input type="checkbox"/> <b>WL-CHPK</b>	Vorbereitung für Arbeitsbeleuchtung am Fahrgestell (Schalter und Verkabelung)
<input type="checkbox"/> <b>AD-ROOF</b>	Dachspoiler. Die genaue Ausführung wird automatisch berechnet abhängig von Fahrgestellhöhe, Fahrerhaus, Reifen etc.	<input type="checkbox"/> <b>WLC-H2W</b>	Zwei Arbeitsscheinwerfer hinten oben am Fahrerhaus, LED weiß
<input type="checkbox"/> <b>AD-SIDES</b>	Seitenteile (kurz) für Spoilersatz am Fahrerhaus	<input type="checkbox"/> <b>WLC-PKCH</b>	Vorbereitung für Arbeitsbeleuchtung am Fahrgestell
<input checked="" type="checkbox"/> <b>HL-BASIC</b>	Halogen-Hauptscheinwerfer	<input type="checkbox"/> <b>WLC-PKH</b>	Vorbereitung für Arbeitsbeleuchtung oben (hinten) am Fahrerhaus
<input type="checkbox"/> <b>HL-CLEAN</b>	Scheinwerfer-Reinigungsanlage	<input type="checkbox"/> <b>WLC-PKL</b>	Vorbereitung für Arbeitsbeleuchtung unten (hinten) am Fahrerhaus
<input type="checkbox"/> <b>HLP-ST</b>	Scheinwerferschutz, Stahl	<input type="checkbox"/> <b>WLC-PKLH</b>	Vorbereitung für Arbeitsbeleuchtung oben und unten (hinten) am Fahrerhaus
<input checked="" type="checkbox"/> <b>HL-ADJ</b>	Scheinwerfer mit Leuchtweitenregelung	<input type="checkbox"/> <b>ECBB-BAS</b>	Elektr.-Schnittstelle (Basis) für Aufbauten ohne Body-Builder-Modul im Fahrerhaus
<input checked="" type="checkbox"/> <b>DRL-LED</b>	Tagesfahrlicht LED, "V-Licht"	<input type="checkbox"/> <b>ECBB-HIG</b>	Elektr.-Schnittstelle für Aufbauten mit Body-Builder-Modul im Fahrerhaus (18 Ausgänge/PINs). Empfohlen für komplexe Fahrzeugaufbauten.
<input type="checkbox"/> <b>DRIVL2</b>	Zwei zusätzliche LED-Fernscheinwerfer unten	<input checked="" type="checkbox"/> <b>ECBB-MED</b>	Elektr.-Schnittstelle für Aufbauten mit Body-Builder-Modul im Fahrerhaus (11 Ausgänge/PINs). Empfohlen für Standard-Fahrzeugaufbauten.
<input checked="" type="checkbox"/> <b>UDRIVL</b>	Ohne zusätzliche Fernscheinwerfer	<input type="checkbox"/> <b>BBCHAS1</b>	7-poliger Anschluss für Aufbau
<input checked="" type="checkbox"/> <b>FOGL-WC</b>	LED-Nebelscheinwerfer, vorn	<input type="checkbox"/> <b>BBCHAS3</b>	3x 7-poliger Anschluss für Aufbau
<input type="checkbox"/> <b>CL-STAT</b>	Statisches LED-Abbiegelicht	<input type="checkbox"/> <b>BEPR-T2</b>	Elektr. Vorbereitung für Kipperbedienung mit Fernbedienung
<input type="checkbox"/> <b>ASL-RF2</b>	Zwei Halogen-Fernscheinwerfer neben Globetrotterschild	<input type="checkbox"/> <b>EXSTER</b>	Vorbereitung für externe Fernsteuerung über Aufbauerschnittstelle
<input type="checkbox"/> <b>IDLMP SW</b>	Schalter für ID-Lampen	<input type="checkbox"/> <b>TD-BAS</b>	Anhängerererkennung ohne LED-Sensor
<input type="checkbox"/> <b>BEACOA2F</b>	Zwei LED-Rundumkennleuchten (orange), montiert auf Fahrerhausdach vorn	<input checked="" type="checkbox"/> <b>TD-LED</b>	Anhängerererkennung mit LED-Sensor
<input type="checkbox"/> <b>BEACOA2R</b>	Zwei LED-Rundumkennleuchten (orange), montiert auf Fahrerhausdach hinten	<input type="checkbox"/> <b>FRFS-B5</b>	Freie Rahmenseiten, vorn, für Kran-Stützen etc. Eine Vorderachse, kurze Kabine: 515/507 mm (l/r). Eine Vorderachse, lange Kabine: 288/360 mm (l/r). Zwei Vorderachsen, kurze Kabine: 632/572 mm (l/r). Zwei Vorderachsen, lange Kabine: 405/485 mm (l/r).
<input type="checkbox"/> <b>BEACON-P</b>	Verkabelung für Rundumkennleuchte	<input type="checkbox"/> <b>FBA-BTF</b>	Aufbaubefestigungen vorne, verwindungsweicher Aufbau
<input type="checkbox"/> <b>BEACONA4</b>	Vier LED-Rundumkennleuchten (orange), montiert auf Fahrerhausdach vorn und hinten	<input type="checkbox"/> <b>FBA-BTSF</b>	Aufbaubefestigungen vorne, halbsteifer Aufbau (Koffer, Curtainsider)
<input type="checkbox"/> <b>CABPT-R1</b>	Durchführung Fahrerhausdach, Fahrerseite.	<input type="checkbox"/> <b>HBA-FSFB</b>	Lochbild für Aufbau, verwindungsweich/halbweich, Beispiel Pritsche
<input checked="" type="checkbox"/> <b>CABPT-R2</b>	Durchführung Fahrerhausdach, beidseitig.	<input type="checkbox"/> <b>HBA-SB</b>	Lochbild für Aufbau, verwindungssteif, Beispiel Tank
<input type="checkbox"/> <b>SPOTP-F</b>	Verkabelung für extra Scheinwerfer vorne, max 280 W	<input type="checkbox"/> <b>RBA-T2</b>	Aufbaubefestigungen hinten, Typ 2 (geteilt)
<input type="checkbox"/> <b>SPOTP-R</b>	Verkabelung für Scheinwerfer auf dem Dach, max 280 W		
<input type="checkbox"/> <b>SPOTP-RF</b>	Verkabelung für extra Scheinwerfer vorne und auf dem Dach, max 2x280 W		

Serienausstattung

Sonderausstattung

Detailliertere Information zur Ausrüstung von Fahrerhaus und Antriebsstrang werden in separaten Datenblättern angeboten.

Weitere Optionen und Kombinationen nennt Ihnen Ihr Volvo Verkaufsberater.

Der Hersteller behält sich vor, technische oder Designänderungen ohne Vorankündigung vorzunehmen. Die Spezifikation kann landesabhängig unterschiedlich sein.

# DATENBLÄTTER

FM D13 4x2R Luftfederung FM 42R 3A

---

- CRANEPK1** Rahmenvorbereitung für Kran bis 10 tm
- CRANEPK2** Rahmenvorbereitung für Kran bis 20 tm
- CRANEPK4** Rahmenvorbereitung für Kran bis 40 tm
- AUXL-SPK** Vorbereitung (Verkabelung und Schalter) für Schneepflugbeleuchtung, Hauptscheinwerfer und Blinker
- TAILPREP** Vorbereitung für Ladebordwand
- AESW2** Zwei freie Zusatzkippschalter im Armaturenbrett, frei positionierbar/programmierbar
- AESW2PK** Zwei freie Zusatzkippschalter im Armaturenbrett, frei positionierbar/programmierbar, zusätzlich vier verkabelte Kippschalterplätze
- AUXSW-4** Verkabelung für 4 extra Schalter, Aufbau

## Auslieferungsservice im Werk

- **TGW-4GWL** Telematik-Gateway mit 4G#
- FMS-PK** Vorbereitung, Anschluss für fremde FMS-Systeme#
- DRUT1** My Truck App (Vorausbezahlt für 1 Jahr)#
- DRUT2** My Truck App (Vorausbezahlt für 2 Jahre)#
- DRUT3** My Truck App (Vorausbezahlt für 3 Jahre)#
- DRUT4** My Truck App (Vorausbezahlt für 4 Jahre)#
- DRUT5** My Truck App (Vorausbezahlt für 5 Jahre)#