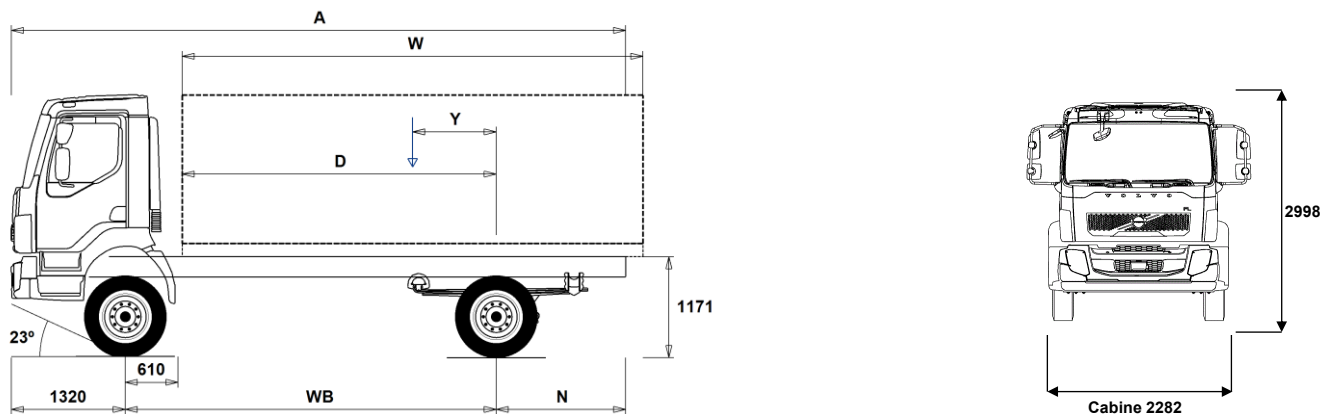


MODELPROGRAMMA

FL 4x4V 16 ton Bladvering (D8) FL 44 R 816L



Chassisafmetingen [mm]

WB Wielbasis	3350	3500	3800	4100
A Totale chassis Lengte	6645	6975	7425	7955
D Hart achteras tot voorzijde opbouw	2690	2840	3140	3440
N Achteroverbouw (Min.)	1515	1685	1885	2085
N Achteroverbouw (Max.)	1975	2155	2305	2535
Y Zwaartepunt van lading (Min.)	468	491	533	577
Y Zwaartepunt van lading (Max.)	626	657	714	773
W Opbouw lengte (Min.)	4127	4366	4853	5335
W Opbouw lengte (Max.)	4445	4698	5214	5726

Chassisgewichten [kg]

Vooras	3625	3620	3625	3625
Achteras	1815	1835	1860	1890
Leeg gewicht	5440	5455	5485	5515
Bruto laadvermogen	10560	10545	10515	10485

Draaicirkel [mm]

Draaicirkel tussen stoepranden	14200	14700	15800	16900
Draaicirkel tussen muren	15200	15700	16800	17900

Wettelijke gewichten [kg]

	Wettelijk	Technisch
Geladen voertuig gewicht	16000	16000
Geladen combinatie gewicht	0	16500
Vooras	5600	5600
Achteras	10900	10900

Belangrijke mededelingen

Chassisafmetingen

Cabine hoogte: +39 mm voor CAB-CRW.
 Hart vooras tot achterzijde cabine (luchtinlaat): +1186 mm voor CAB-CRW,
 +237 mm voor CAB-SSLP.
 D-maat is inclusief een tussenruimte van 50 mm en voor vrachtwagen ook een subframe van 120 mm.
 Hoogte tolerantie ± 20 mm voor bladvering en ± 10 mm voor luchtvering.
 Alle afmetingen zijn voor onbeladen chassis en sleepas naar beneden.

Gewichten en afmetingen zijn gebaseerd op de volgende banden:

Banden op vooras: 275/70R22.5
 Banden op achteras: 275/70R22.5

Chassisgewicht is inclusief olie, water, AdBlue, 0 liter brandstof en zonder chauffeur. Leeg gewicht tolerantie $\pm 3\%$.

Draaicirkel is gebaseerd op berekening.

Wettelijke gewichten kunnen verschillen van land tot land.

Voor meer gedetailleerde gewichts informatie, inclusief gewichten van extra uitrusting, vraag uw Volvo verkoop contact om uw specificatie in het Volvo Weight Information System (WIS) aan te brengen.

Gebruik deze tekening NIET voor opbouwdoeleinden. Zie Volvo Opbouw Instructies en chassis tekeningen FL44R816L. <http://VBI.TRUCK.VOLVO.COM>.

MODELPROGRAMMA

FL 4x4V 16 ton Bladvering (D8) FL 44 R 816L

Inzet

- **UNIFORM** Standaard chassisuitvoering

Hoofdcomponenten

- **RAD-L80** Bladgeveerde achteras.
 - **FL-CREW2** FL manschappencabine (2024-W09)
De dagcabine is een veiligheidscabine die chauffeurs, passagiers en medeweggebruikers beschermt. De cabine biedt een ergonomisch ontworpen werkplek met royale opbergmogelijkheden en een lage en comfortabele instap. Cabinelengte 1600 mm, breedte 1900 mm.
 - **FL-SSLP2** De comfortcabine is een veiligheidscabine die chauffeurs, passagiers en medeweggebruikers beschermt. De cabine biedt een ergonomisch ontworpen werkplek met royale opbergmogelijkheden en een lage en comfortabele instap. Daarnaast biedt de comfortcabine extra ruimte die kan worden ingericht met een eenpersoonsbed of als kantooruimte met extra opbergvakken. Cabinelengte 2000 mm, breedte 1900 mm.
 - **EU6SCR** Door het opstellen van de Euro 6 emissienorm is de bovengrens voor de uitstoot van stikstofoxide (NOx) en deeltjes met respectievelijk 80% en 50% verlaagd t.o.v. de Euro 5 emissienorm. Om te voldoen aan deze eisen hebben de engineers van Volvo Trucks een nieuw uitlaatgasbehandelingssysteem ontwikkeld. Bij dit systeem bestaat de uitlaatdemper uit een dieseloxidatiekatalysator (DOC), een dieseldeeltjesfilter (DPF), een SCR (Selective Catalytic Reduction)-eenheid en een ammoniakslipkatalysator (ASC).
 - **D8K250** De D8K250 is een zescilinder diesel-lijnmotor van 7.7 liter en 250pk. De efficiënte motor heeft een enkelvoudige cilinderkop, een bovenliggende nokkenas, vier kleppen per cilinder, common-rail brandstofinspuiting en een variabel geometrische turbo (VGT).
Max. vermogen: 2200 tpm 250 pk (184 kW)
Max. toerental: 2800 tpm
Max. koppel: 900–1700 tpm 950 Nm
Uitlaatremeffect (EBR-EPG): 2800 tpm 120 kW
Motorremeffect (EBR-CEB) compressierem: 2800 tpm 170 kW
Economisch toereengebied: 1100–1700 tpm
 - **D8K280** De D8K280 is een zescilinder diesel-lijnmotor van 7.7 liter en 280pk. De efficiënte motor heeft een enkelvoudige cilinderkop, een bovenliggende nokkenas, vier kleppen per cilinder, common-rail brandstofinspuiting en een variabel geometrische turbo (VGT).
Max. vermogen: 2200 tpm 280 pk (206 kW)
Max. toerental: 2800 tpm
Max. koppel: 950–1700 tpm 1050 Nm
Uitlaatremeffect (EBR-EPG): 2800 tpm 120 kW
Motorremeffect (EBR-CEB) compressierem: 2800 tpm 170 kW
Economisch toereengebied: 1100–1700 tpm
 - **ZTO1006** Volvo ZTO1006-transmissie
Handgeschakelde versnellingsbak met overdrive. 6 versnellingen vooruit en 1 achteruit, bekrachtigde synchromesh en kabelbediening - licht en nauwkeurig te schakelen.
 - **EBR-CEB** Motorcompressie- en uitlaatrem met een maximaal remvermogen van 170 kW bij 2800 tpm, de uitlaatrem wordt bediend door een hendel aan de stuurkolom
 - **EBR-EPG** Uitlaatrem met een maximaal remvermogen van 120 kW (D8K) of 80 kW (D5K) bij 2800 tpm, de uitlaatrem wordt bediend door een hendel aan de stuurkolom
- ## Pakket
- **DRIVEFL** Driver-pakket
 - **VISIFL** Visibility-pakket
 - **AUDIODAB** Audiosysteem DAB
24/12 V-converter
Radio voor analoge FM/AM-signaal en DAB (Digital Audio Broadcasting)
Geïntegreerde Bluetooth-carkit

- Standaard uitrusting
- Optionele uitrusting

Voor meer gedetailleerde informatie over cabine en aandrijflijn, aanbevolen de specificatie bladen.

Voor alle mogelijke opties en combinaties van opties raadpleeg uw Volvo Truck Dealer die een specificatie kan maken in het Volvo Sales Support systeem (VSS) die aan uw wensen voldoet.

De fabriek behoudt zich het recht voor om zonder voorafgaande mededelingen wijzigingen aan te brengen in constructie en uitvoering. De specificatie kan van land tot land verschillen.

AUDIOPD

USB-aansluiting en Mini-Jack en twee luidsprekers
Radiovoorbereiding DAB Kit:
Met 24/12 V omvormer
Opbergbox voor radio
FM/AM-antenne
DAB-versterker
Vorbereiding voor geïntegreerde Bluetooth-telefoon
USB-verbinding en lijningangskabels en twee luidsprekers

Chassis

- **FST-PAR3** Bladgeveerde vooras, verzwaard
- **FAL5.6** Maximale vooraslast 5,6 ton
- **RAL10.9** Technische achteraslast 10,9 ton
- **RSTAB1** Standaard stabilisator achteras
- **EBS-MED** Elektronisch remsysteem in Medium-uitvoering met onder andere de volgende functies: Hillstart Aid, Fading Waarschuwing, Remassistent, automatische pers-synchronisatie en tractiecontrole, slijtage-indicatie en uitgebreide remanalyse/diagnose-mogelijkheden.
- **RST-PAR3** Parabolische achterveren, stijf
- **FST8080** Dikte chassisframe 8,0 mm
- **2BATT170** Twee accu's van 12 Volt met een capaciteit van 170 Ah en een boordspanning 24 Volt
- **R130P** Brandstoftank rechts, 130 liter kunststof
Min. volume 130l
Max. volume 215l
- **UL-FUEL** Zonder brandstoftank links
- **ADTP-R** AdBlue-tank gemonteerd rechts aan het chassis
- **WHC-FIX1** Er is 1 wielkeg gemonteerd.
- **WHC-FIX2** Er zijn 2 wielkeggen gemonteerd.
- **TOWMBRH** Trekbalk centraal gemonteerd
- **C-RO40AG** Vangmuilkoppeling Rockinger C-RO40AG, 40 mm
- **TOWF-NO1** Een afsleepoog voor de voorzijde.
- **TOWF-NO2** Twee afsleepogen voor de voorzijde.
- **TOWR-ONE** 1 sleepoog aan de achterkant
- **TREL15** Elektrische trailer-/aanhangwagenaansluiting, 15-polig
- **TBC-EC** Luchtkoppeling trailerremaansluiting EU
- **RFEND-T** Tijdelijke spatschermen.

Velgen en banden

- **RT-STEEL** Stalen velgen met wielringen
- **SPWT-F** Reservewiel, gelijk aan banden vooras
- **SWCP-T** Reservewiel op het chassis gebonden
- **SWCP-TP** Reservewiel en reservewieldrager op het chassis gebonden
- **JACK-10T** Hydraulische krik voor maximaal 10 ton
- **GAUGE-TP** Bandenspanningsmeter Bandenspanningsmeter

Aandrijflijn

- **CS39A-O** Enkele droge-plaatkoppeling 395 mm
- **TC-HWO** Oliekoeler volautomatische versnellingsbak, watergekoeld
- **1COMP500** Eencilinder compressor max. 500 l/min / 360 cc
- **2COM1080** Tweecilinder compressor max. 1080 l/min, 720 cc
- **AIRIN-HI** Hoge luchtinlaat, achterzijde cabine
- **AIRIN-RL** Lage luchtinlaat, rechterzijde achter voorscherm
- **ACL1ST** Enkelvoudig luchtfilter
- **ACL1ST-S** Luchtfilter met extra filterelement
- **24AL110B** Dynamo 110 Ampère
- **CCV-C** Gesloten carterventilatie
- **CCV-OX** Half open carterventilatie met centrifugaalfilter

MODELPROGRAMMA

FL 4x4V 16 ton Bladvering (D8) FL 44 R 816L

- **EST-AID** Motor voorgloeielement
- **PTER-100** Motor-PTO met DIN 100 flensaansluiting
- **PTER-DIN** Motor-PTO met DIN 5462 pompaansluiting
- **PTER1400** Motor-PTO met SAE 1410 flensaansluiting met een maximaal koppel van 600 Nm.
- **PR-HF4S** Versnellingsbak-PTO met DIN 100 flensaansluiting, max. 400 Nm
- **PR-HF4SH** Versnellingsbak-PTO met DIN 100 flensaansluiting, max. 400 Nm
- **PR-HF6S** Versnellingsbak-PTO met DIN 100 flensaansluiting, max. 600 Nm
- **PR-HP4S** Versnellingsbak-PTO met DIN 5462 pompaansluiting, max. 400 Nm
- **PR-HP4SH** Versnellingsbak-PTO met DIN 5462 pompaansluiting, max. 400 Nm
- **PR-HP6S** Versnellingsbak-PTO met DIN 5462 pompaansluiting, max. 600 Nm
- **PTR-FH5** Versnellingsbak-PTO met DIN 90 flensaansluiting
- **PTR-PH4** Versnellingsbak-PTO met DIN 90 pompaansluiting
- **PTR-PK** Voorbereiding voor versnellingsbak-PTO
- **PTR-ZF4** Versnellingsbak-PTO met DIN 100 flensaansluiting, max. 320 Nm
- **PTR-ZF6** Versnellingsbak-PTO met DIN 100 flensaansluiting, max. 270 Nm
- **ETC** Elektronische toerentalregeling

Cabine interieur

- **TAS-DIG4** Digitale tachograaf DTCO 4.1
- **TSRS** Verkeersbordherkenning

Cabine exterieur

- **SUNV-B** Zonneklep rookkleurig
- **SUNV-PK** Voorbereiding zonneklep (dwarsbalk)
- **BEACON-P** Voorbereiding voor 2 zwaailampen op het dak
- **BEACONA2** 2 oranje zwaailampen op het dak

Opbouwvoorbereiding

- **FBA-BTF** Opbouwbevestigingspunten voorzijde voor flexibele opbouw (open laadbak)
- **FBA-BTSF** Opbouwbevestigingspunten voorzijde voor semi-flexibele opbouw (gesloten bak/schuifzeil)
- **RBA-T2** Lage opbouwbevestigingspunten achterzijde
- **TAILPREP** Voorbereiding voor laadklep

Afleverservices

- **TGW-4G** Telematicgateway
De Telematics Gateway maakt communicatie met de truck mogelijk. Voorbeelden hiervan zijn:
 - Dynafleet (bijv. Brandstof en milieu, rijtijden chauffeur, positionering)
 - My Truck (smartphone-app die toezicht houdt op bepaalde functies in de FL/FE Electric en deze aanstuurt)
 Zie afzonderlijk informatieblad voor meer informatie.
De telematicgateway omvat een hardware-eenheid met SIM-kaart en een dakantenne voor communicatie via mobiele 2G/3G/4G-netwerken.
- **WVTA** Typegoedkeuring volledig voertuig