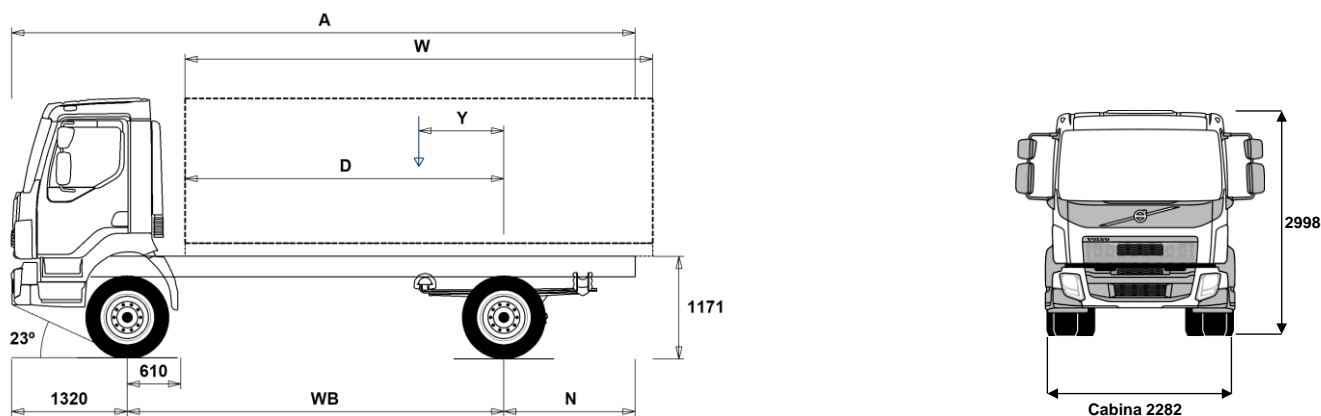


GAMMA MODELLI

FL 816 R 4*4 Meccanico EU FL 44 R 816L



Dimensioni autotelaio: [mm]

WB Passo		3350	3500	3800	4100
A	Lunghezza autotelaio	6645	6975	7425	7955
D	Dal centro asse posteriore a inizio allestimento	2690	2840	3140	3440
N	Sbalzo posteriore telaio (Min.)	1515	1685	1885	2085
N	Sbalzo posteriore telaio (Max.)	1975	2155	2305	2535
Y	Posizione baricentro del carico utile (Min.)	469	492	534	579
Y	Posizione baricentro del carico utile (Max.)	628	658	715	774
W	Lunghezza allestimento (Min.)	4125	4364	4850	5332
W	Lunghezza allestimento (Max.)	4442	4696	5212	5723

Tara autotelaio [kg]

Asse ant.	3625	3620	3625	3620
Assi post.	1825	1845	1870	1900
Tara	5450	5465	5495	5520
Carico Utile (compreso allestimento, autista, pieno gasolio, etc.)	10550	10535	10505	10480

Diametro minimo di volta [mm]

Diametro di volta tra marciapiedi	14200	14700	15800	16900
Diametro di volta tra muri	15200	15700	16800	17900

Carichi ammissibili [kg]

	Legale	Tecnico
Mtt	16000	16000
Mtc	16500	16500
Asse ant.	5600	5600
Assi post.	10900	10900

Note importanti

Dimensioni autotelaio:

Altezza cabina: +39 mm per CAB-CRW.

Distanza dal centro primo asse a dietro cabina: +1230 mm per CAB-CRW, +237 mm per CAB-SSLP.

D-per i carri la misura include uno spazio dietro cabina di 50 mm ed un'altezza di controtelaio di 120 mm.

Le altezze possono variare ± 20 mm per i veicoli con sospensioni meccaniche e ± 10 mm per veicoli con sospensioni pneumatiche.

Tutte le dimensioni si riferiscono a veicolo scarico e con tutti gli assi a terra.

Pesi e dimensioni compatibili con i seguenti pneumatici:

Pneumatici asse anteriore: 275/70R22.5

Pneumatici asse motore: 275/70R22.5

I pesi indicati si riferiscono al veicolo in ordine di marcia incluso tutti i fluidi operativi, AdBlue, 0 litri di gasolio e senza autista. Tara ha una tolleranza $\pm 3\%$.

Diametri di volta calcolati a livello teorico.

I pesi legali sono diversi da Paese a Paese.

Per ulteriori dettagli in merito ai pesi dei componenti contattare le persone di riferimento c/o l'importatore per poter entrare nel sistema di calcolo dei pesi (WIS).

Non utilizzare il disegno della presente scheda per progettare la sovrastruttura; per tale scopo consultare il disegno costruttivo FL44R816L contenuto nel manuale specifico 'ISTRUZIONI PER LA SOVRASTRUTTURA'.

GAMMA MODELLI

FL 816 R 4*4 Meccanico EU FL 44 R 816L

Utilizzo Veicolo

- **UNIFORM** Senza predisposizione trasporto

Componenti Principali

- **RAD-L80** Sospensione posteriore meccanica
- **CAB-CRW** Cabina doppia
- **CAB-DAY** Cabina Corta
- **CAB-SSLP** Cabina letto compatta
- **EU6SCR** Livello sonoro Euro6
- **D8K250** Motore D8K - 250 Cv
- **D8K280** Motore D8K - 280 Cv
- **ZTO1006** Cambio meccanico ZF 6 marce overdrive, 1050 Nm
- **EBR-CEB** Freno sullo scarico e a compressione
- **EBR-EPG** EPG-Freno motore a gas di scarico

Pacchetti varianti

- **DRIVEFL** Pacchetto guida FL
- **VISIFL** Pacchetto visibilità FL
- **AUDIODAB**
- **AUDIOPD**

Telaio

- **FST-PAR3** Sospensioni paraboliche 3 foglie
- **FAL5.6** Asse anteriore da 5.6t
- **RAL10.9** Portata asse posteriore 10.9t
- **RSTAB1** Barra stabiliz. post. a normale rigidità
- **EBS-MED** EBS-pacchetto dotazione media
- **RST-PAR3** Sospensioni posteriori paraboliche tipper
- **FST8080** Spessore telaio 8 mm
- **2BATT170** Due batterie 170Ah
- **R130P** Serbatoio carburante lato dx 130 l (plastica)
Capacità min serb. carburante 130l
Capacità max serb. carburante 215l
- **UL-FUEL** Senza serbatoio carburante lato sinistro
- **ADTP-R** Serbatoio AdBlue sul lato destro
- **WHC-FIX1** 1 cuneo di stazionamento
- **WHC-FIX2** 2 cunei di stazionamento
- **TOWMBRH** Traversa di traino montata posizione alta
- **C-RO40AG** Gancio Rockinger 400
- **TOWF-NO1** Un dispositivo di traino anteriore
- **TOWF-NO2** Due dispositivi di traino anteriore
- **TREL15** Conessioni elettriche 15 poli per ADR
- **TBC-EC** Conness. freni rimorchio EC - tipo Bosch
- **RFEND-T** Parafanghi poster.smontati per trasporto

Cerchi e Pneumatici

- **RT-STEEL** Cerchi in acciaio
- **SPWT-F** Ruota scorta con pneumatico anteriore
- **SWCP-T** Supp.ruota scorta provvisorio(trasporto)
- **SWCP-TP** Ruota scorta sopra telaio con supporto
- **JACK-10T** Crick capacità 10 t
- **GAUGE-TP** Manometro pressione pneumatici

Catena Cinematica

- **CS39A-O** Disco frizione singolo 395 mm
- **TC-HWO** Scambiatore calore acqua/olio per cambio automatico
- **1COMP500** Compressore d'aria bicilindrico da 500 litri/minuto

- Equipaggiamento standard
- Optional

Fare riferimento alle specifiche pubblicazioni per ulteriori informazioni sulla cabina e sulla catena cinematica.

Per qualsiasi possibilità di combinazione delle specifiche costruttive del veicolo fare riferimento al proprio responsabile del (VSS).

VOLVO si riserva il diritto di cambiamenti delle specifiche di costruzione senza obbligo di preavviso.
Le specifiche costruttive possono variare da Paese a Paese.

- **2COM1080** Compressore d'aria bicilindrico da 1080 litri/minuto
- **AIRIN-HI** Presa d'aria alta
- **AIRIN-RL** Presa d'aria ribassata sotto telaio
- **ACL1ST** Presa d'aria con filtro stadio primario
- **ACL1ST-S** Presa d'aria con filtro primario e secondario
- **24AL110B** Alternatore da 110 Ampere
- **CCV-C** Ventilazione monoblocco chiusa
- **CCV-OX** Ventilazione monoblocco aperta estesa
- **EST-AID** Preriscaldatore avviamento motore
- **PTER-100** Presa di forza con flangia, DIN 7646
- **PTER-DIN** Presa di forza con attacco DIN
- **PTER1400** Presa di forza con flangia SAE 1400
- **PR-HF4S** PTO cambio, Hydrocar 400 Nm montaggio laterale flangia
- **PR-HF4SH** PTO cambio, Hydrocar 400 Nm montaggio laterale flangia
- **PR-HF6S** PTO cambio, Hydrocar 600 Nm montaggio laterale flangia
- **PR-HP4S** PTO cambio, Hydrocar 400 Nm montaggio laterale
- **PR-HP4SH** PTO cambio, Hydrocar 400 Nm montaggio laterale
- **PR-HP6S** PTO cambio, Hydrocar 600 Nm montaggio laterale
- **PTR-FH5** PTO cambio, Hydrocar S88 flangia DIN
- **PTR-PH4** PTO cambio, Hydrocar S88 attacco pompa
- **PTR-PK** PTO cambio, kit preparazione elettrico/aria
- **PTR-ZF4** PTO cambio ZF NL10 flangia DIN
- **PTR-ZF6** PTO cambio ZF NL10 270 Nm flangia DIN
- **ETC** Controllo elettronico acceleratore

Esterni Cabina

- **SUNV-B** Aletta parasole esterna
- **SUNV-PK** Preparazione aletta parasole esterna
- **BEACON-P** Predisposizione lampeggianti sul tetto
- **BEACONA2** Due lampeggianti gialli rotanti

Sovrastruttura

- **FBA-BTF** Attacchi allestimento anteriori di tipo flessibile
- **FBA-BTSF** Attacchi allestimento anteriori di tipo semiflessibile
- **RBA-T2** Attacchi allestimento posteriori
- **TAILPREP** Kit predisposizione montaggio sponda montacarichi

Servizi di consegna

- **TGW-4G**
- **WVTA** Conformità Europea

V O L V O

GAMMA MODELLI

FL 816 R 4*4 Meccanico EU FL 44 R 816L

Volvo Trucks. Driving Progress