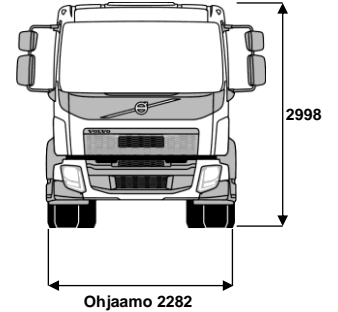
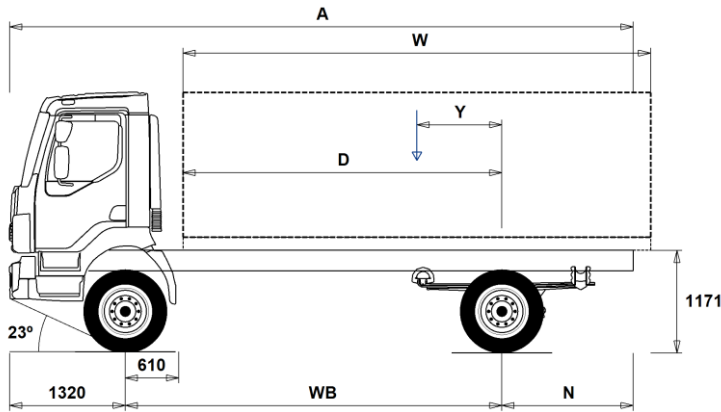


# MALLISTO

FL 4x4R 16ton 8L lehtijousitus FL 44 R 816L



## Alustan mitat [mm]

WB Akseliväli		3350	3500	3800	4100
A	Alustan kokonaispituus	6645	6975	7425	7955
D	Taka-akselin keskeltä kuormakorin etureunaan	2690	2840	3140	3440
N	Takaylitys ROH (Min.)	1515	1685	1885	2085
N	Takaylitys ROH (Max.)	1975	2155	2305	2535
Y	Kuorman painopiste (Min.)	468	491	533	577
Y	Kuorman painopiste (Max.)	626	657	714	773
W	Kuormakorin pituus (Min.)	4127	4366	4853	5335
W	Kuormakorin pituus (Max.)	4445	4698	5214	5726

## Alustan massa [kg]

Etuakseli		3625	3620	3625	3625
Taka-akseli		1815	1835	1860	1890
Alustan paino		5440	5455	5485	5515
Kantavuus (sisältää päälrakenteen, polttoaineen, kuljettajan jne)		10560	10545	10515	10485

## Kääntöympyrä [mm]

Kääntöympyrän halkaisija,renkaasta		14200	14700	15800	16900
Kääntöympyrän halkaisija,puskurista		15200	15700	16800	17900

## Sallitut massa [kg]

Ajoneuvon kokonaismassa		16000
Yhdistelmän kokonaismassa		16500
Etuakseli		5600
Taka-akseli		10900

## Tekninen

16000
16500
5600
10900

## Tärkeät huomautukset

### Alustan mitat

Ohjaamon korkeus: +39 mm lisää CAB-CRW.  
Mitta etuakselista ohjaamon takaseinään: +1230 mm lisää CAB-CRW, +237 mm lisää CAB-SSLP.  
D-mitta sisältäen etuvälin 50 mm ja tasakuorma-autolle lisää apurunko 120 mm.  
Korkeus voi vaihdella ± 20 mm lehtijousille ja ± 10 mm ilmajousitetulle.  
Kaikki mitat ovat kuormaamattomalle alustalle ja teliakselit alhaalla.

Massat ja mitat perustuvat seuraaviin renkaisiin:  
Etuakselin renkaat: 275/70R22.5  
Vetoakselin renkaat: 275/70R22.5

Alustan massoihin sisältyy öljyt, vesi, AdBlue, polttoainemäärä 0 litroissa ja ilman kuljettajaa. Alustan paino voi vaihdella ± 3%.

Kääntösäteet on teoreettisesti laskettu.

Lakisääteiset massat voivat vaihdella maakohtaisesti.

Tarkempia painotietoja varten käytetään WIS ohjelmaa lähimmän piirimyyn luonna.

Älä käytä tätä piirustusta kuormakorin mitoittamiseen, vaan Volvon korirakenteen ohjetta ja alustapiirustusta FL44R816L.

## MALLISTO

FL 4x4R 16ton 8L lehtijousitus FL 44 R 816L

## Auton käyttö

- **UNIFORM** Basic uniform vehicle

## Peruskomponentit

- **RAD-L80** Jousitus takana, paraabeli 80mm
- **CAB-CRW** Miehistöohjaamo
- **CAB-DAY** Päiväohjaamo
- **CAB-SSLP** Lepo-ohjaamo
- **EU6SCR** Moottorin päästötaso, Euro 6, SCR+DPF+EGR
- **D8K250** Moottori, 8 litraa 250hp EU6
- **D8K280** Moottori, 8 litraa 280hp EU6
- **ZTO1006** Manuaalivaihteisto, 6-vaihdetta, ylivaihe (ZF)
- **EBR-CEB** Moottorijarru, puristus- ja pakokaasujarru
- **EBR-EPG** Moottorijarru, Pakokaasupaineensäädin EPG, tuottaa 130 kW kun 2800 rpm

## Paketit

- **DRIVEFL** FL ajopaketti
- **VISIFL** FL näkyvyyspaketti
- **AUDIODAB** Audiopaketti DAB radiolla

## Alusta

- **FST-PAR3** Etujousitus, parabelijousi, jäykkä
- **FAL5.6** Etuakselimassa 5.6 tonnia
- **RAL10.9** Taka-akselistomassa, 10.9 tonnia
- **RSTAB1** Kallistuksenvakaaja takana
- **EBS-MED** EBS jarruohjelmisto, laajennettu ohjelma
- **RST-PAR3** Taka-akselin jousi, parabeli jäykkä
- **FST8080** Runkopalkkien ainevahvuus, 8mm pysty/8mm vaaka
- **2BATT170** Akut 2x170 Ah
- **R130P** Polttoainesäiliö 130l oikealla puolella, muoviva  
Min tilavuus 130l  
Max tilavuus 215l
- **UL-FUEL** Ilman Pa-säiliötä vasemmalla puolella
- **ADTP-R** AdBlue-säiliön sijainti - oikea
- **WHC-FIX1** Yksi kiinteä pyöräkiila
- **WHC-FIX2** Kaksi kiinteää pyöräkiilaa
- **TOWMBRH** Vetopalkki, korkea asennus rungon välissä
- **TOWF-NO1** Hinauspiste edessä, yksi kpl
- **TOWF-NO2** Hinauspisteet edessä, kaksi kpl.
- **TOWR-ONE** Yksi vetopiste takana
- **TREL15** Perävaunun sähköliitännät 15 napaa
- **TBC-EC** Perävaunun EU paineilmiittimet (kourat)
- **RFEND-T** Takalokasuoja, kuljetusasennus pakollinen pelkälle alustalle  
Manner-Euroopassa jos autoa ei ole varustettu lokasuojilla  
(RFEND-B)
- **2024GSR**

## Vanteet ja renkaat

- **RT-STEEL** Teräsvanteet kaikilla akselilla
- **SPWT-F** Varapyörän rengaskuvio sama kuin etuakselilla
- **SWCP-T** Varapyörän sijainti: rungon päällä
- **SWCP-TP** Varapyörän kuljetusasennus rungon päällä
- **JACK-10T** Tunkki, 10 tonnia
- **GAUGE-TP** Rengaspainemittari

## Voimansiirtolinjat

- Vakio varuste
- Valinnais varuste

Jos haluat tarkempaa tietoa Volvon voimansiirto linjasta katso erillistä esitettä.

Jos haluatte lisää tietoa ottakaa yhteyttä lähimpään Volvo jälleenmyyjään (VSS).

Tehdas ja maahantuoja varaa oikeuden muuttaa rakennetta ja varustelua ilman aikaisempaa ilmoitusta. varustelu on maakohtainen.  
The specification can vary from country to country.

- **CS39A-O** Yksivaihteinen, 395 mm
- **TC-HWO** Öljyn jäähdyttävä, automaattivaihteisto
- **1COMP500** Paineilmakompressori, 500L/min
- **2COM1080** Paineilmakompressori, 1080L/min
- **AIRIN-HI** Moottorin ilmanotto korkea, ohjaamon takaseinässä oikealla puolella
- **AIRIN-RL** Ilmanotto, runkoon asennettuna ohjaamon takana oikealla puolella.
- **ACL1ST** Ilmansuodatin yhdellä panoksella
- **ACL1ST-S** Moottorin ilmansuodatin, 2 suodatinpanosta
- **24AL110B** Laturi, 110 Ampeeria
- **CCV-C** Kampikammion tuuletus, suljettu
- **CCV-OX** Kampikammion tuuletus, osittain avoin
- **EST-AID** Kylmäkäynnistin, imuilman esilämmitys
- **PTER-100** Voimanotto, moottori. DIN100/ISO7646 laippa
- **PTER-DIN** Moottorivoimanotto takana, suora pumppuasennus, DIN5462 (naaras).
- **PTER1400** Voimanotto, moottori. SAE1410/ISO7647 laippa
- **PR-HF4S** Rear PTO Gearb.Hyd flange 400Nm side mtd
- **PR-HF4SH** R PTO GbHyd flange 400Nm side mtd hi sp
- **PR-HF6S** Rear PTO Gearb.Hyd flange 600Nm side mtd
- **PR-HP4S** Rear PTO Gb Hy prep f pump 400Nm sid mtd
- **PR-HP4SH** R PTO Gb Hyd prep pump 400Nm side mtd hs
- **PR-HP6S** Rear PTO Gb Hy prep f pump 600Nm sid mtd
- **PTR-FH5** Voimanotto vaihteistoon Hydrocar S88 laippa asennus.
- **PTR-PH4** Voimanotto vaihteistoon Hydrocar S88 pumppu asennus. (ei pumppua mukana)
- **PTR-PK** Vaihteistovoimanoton valmiussarja, sähkö ja solenoidi.
- **PTR-ZF4** Taka voimanotto vaihteistoon 320 Nm, laippa asennus
- **PTR-ZF6** Taka voimanotto vaihteistoon 270 Nm, laippa asennus
- **ETC** Sähköinen kierrosluvun säädin kojelaudan painikkeilla PTO nopeussäätöä varten

## Ohjaamon sisustus

- **TAS-DIG4** Ajopiirturi, digitaalinen GEN2 älykäs digipiirturi

## Ohjaamon varustus, ulkopuolinen

- **SUNV-B** Aurinkolippa, perus
- **SUNV-PK** Aurinkolippa, valmiussarja - ei lippaa
- **BEACON-P** Varoitus majakakoiden johtovalmius, 2kpl
- **BEACONA2** 2 keltaista varoitus majakkaa, katto asennettu

## Päällirakenne valmius

- **FBA-BTF** Kuormakorin etukiinnikkeet, joustavat kuormatilat, alaosat asennettuna
- **FBA-BTSF** Kuormakorin etukiinnikkeet, puolijoustavat kuormatilat, alaosat asennettuna
- **RBA-T2** Kuormakorin takakiinnikkeet apurungolle
- **TAILPREP** Takalaitanostimen valmiuspaketti

## Delivery Services

- **TGW-4G** Telematiikkayksikkö 4G
- **WVTA** Ajoneuvon EY-tyyppihyväksyntä (WVTA)

# MALLISTO

FL 4x4R 16ton 8L lehtijousitus FL 44 R 816L

---

Volvo Trucks. Driving Progress