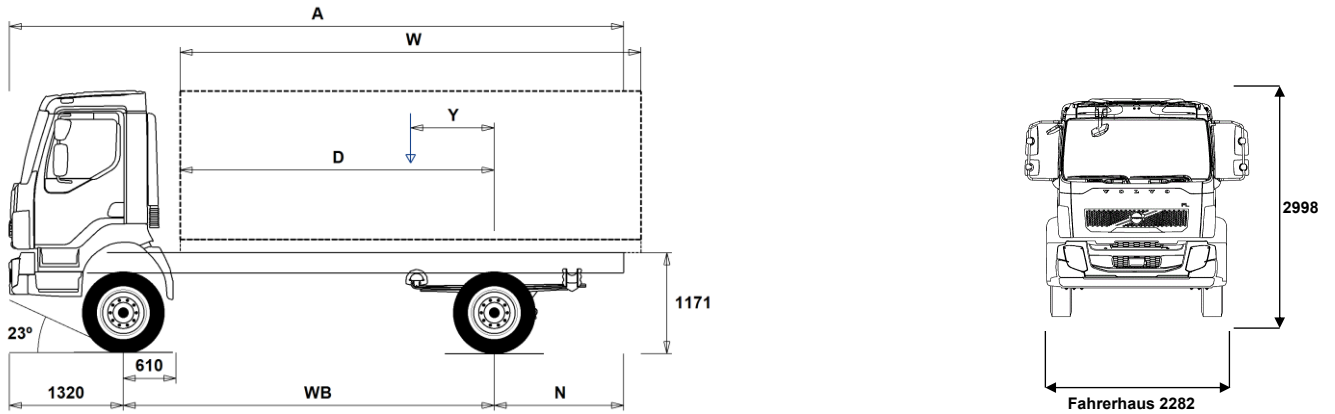


DATENBLÄTTER

FL 4x4, 8L Parabelfederung, 16 t FL 44 R 816L



Maße [mm]

WB Radstand		3350	3500	3800	4100
A	Gesamtlänge	6645	6975	7425	7955
D	Hinterachse bis Vorderkante Aufbau	2690	2840	3140	3440
N	Hinterer Überhang (Min.)	1515	1685	1885	2085
N	Hinterer Überhang (Max.)	1975	2155	2305	2535
Y	Nutzlast-Schwerpunkt (Min.)	469	492	534	579
Y	Nutzlast-Schwerpunkt (Max.)	628	658	715	774
W	Aufbaulänge (Min.)	4125	4363	4850	5332
W	Aufbaulänge (Max.)	4442	4696	5212	5723

Fahrgestellgewichte [kg]

Vorderachse	3625	3620	3625	3620
Hinterachse	1825	1845	1870	1900
Leergewicht	5450	5465	5495	5520
Tragfähigkeit (inkl. Aufbau, Fahrer, Kraftstoff, etc.)	10550	10535	10505	10480

Wendekreis [mm]

Spurkreis	14200	14700	15800	16900
Wendekreis	15200	15700	16800	17900

Gewichte [kg]

	Zulässig	Technisch
Gesamtgewicht	16000	16000
Gesamtzuggewicht	0	16500
Vorderachse	5600	5600
Hinterachse	10900	10900

Wichtige Hinweise

Maße

Fahrerhaushöhe: +39 mm für CAB-CRW.
 Vorderachse bis Hinterkante Fhs.: +1186 mm für CAB-CRW, +237 mm für CAB-SSLP.
 D-Maß inklusive Freiraum vorne 50 mm und bei Fahrgestellen auch 120 mm Hilfsrahmen.
 Höhentoleranz ± 20 mm für Blatt- und ± 10 mm für Luftfederung.
 Alle Maße in unbeladenem Zustand, liftbare Achse(n) abgesenkt.

Gewichte und Maße mit folgenden Reifen:

Reifen VA: 275/70R22.5
 Reifen AA: 275/70R22.5

Fahrgestellgewichte inklusive Öl, Wasser, AdBlue, 0 Liter Kraftstoff, ohne Fahrer. Leergewicht kann um ± 3% variieren.

Die Wendekreise wurden berechnet (theoretisch).

Zulässige Gewichte können in verschiedenen Ländern unterschiedlich sein.

Für detailliertere Gewichtsinformationen, inklusive Gewichte für Sonderausstattungen, wenden Sie sich bitte an Ihren Volvo Verkaufsberater.

Verwenden Sie diese Skizze bitte NICHT für Aufbauberechnungen. Fahrgestellzeichnung FL44R816L ist über Volvo Bodybuilder Instructions verfügbar.

DATENBLÄTTER

FL 4x4, 8L Parabelfederung, 16 t FL 44 R 816L

Einsatz

- **UNIFORM** Pritschenfahrgerüst ohne Vorbereitungen

Hauptkomponenten

- **RAD-L80** Hinterachsaufhängung Parabelfeder
- **FL-CREW2** Mannschaftskabine, viertürig NEW
- **FL-DAY2** Kurzes Fahrerhaus NEW
- **FL-SSLP2** Komfortfahrerhaus NEW
- **EU6SCR** Abgasemissionen gem. Euro 6, mit SCR, Partikelfilter und Abgasrückführung
- **D8K250** Dieselmotor 6 Zyl. 7,7 l, 257 PS/ 188 kW, 969 Nm
- **D8K280** Dieselmotor 6 Zyl. 7,7 l, 286 PS/ 210 kW, 1071 Nm
- **ZTO1006** Getriebe ZTO1006, 6-Gang manuell mit Overdrive
- **EBR-CEB** Motorbremse verstärkt, Abgas- und Kompressionsbremse, 170 kW/231 PS
- **EBR-EPG** Abgasdruckregler, 120 kW/163 PS (D8), 80 kW/109 PS (D5)

Ausrüstungspakete

- **DRIVEFL** Fahrerpaket FL
- **VISIFL** Sichtpaket
- **AUDIODAB** Audiosystem DAB, Radio DAB/UKW/MW, Antenne, Bluetooth Tel.einbindung, 2 Lautsprecher, USB Anschluß und Line Eingang.
- **AUDIOPD** Audio-/Radiovorbereitung für DAB Empfang (Verkabelung und Antenne)

Fahrgestell

- **FST-PAR3** Parabelfederung vorn, 3-Blatt (größere Härte)
- **FAL5.6** Vorderachslast (technisch) max 5,6 t
- **RAL10.9** Hinterachslast (technisch) max 10,9 t
- **RSTAB1** Stabilisator hinten
- **EBS-MED** EBS Medium-Paket
- **RST-PAR3** Parabelfederung hinten, steifer
- **FST8080** Rahmenstärke 8,0 mm
- **2BATT170** 2 Batterien, 24V/170 Ah
- **R130P** 130 Liter Tank rechts, Kunststoff
Min Volumen 130l
Max Volumen 215l
- **UL-FUEL** Ohne Tank links
- **ADTP-R** AdBlue Tank rechts
- **WHC-FIX1** 1 Unterlegkeil
- **WHC-FIX2** 2 Unterlegkeile
- **TOWMBRH** Anhängertraverse zentral montiert
- **C-RO40AG** Anhängerkupplung Rockinger 400 G 145
- **TOWF-NO1** Abschleppanschluss vorne, 1 St
- **TOWF-NO2** Abschleppanschluss vorne, 2 St
- **TOWR-ONE** Abschleppvorrichtung hinten
- **TREL15** El. Anschluss 15-polig
- **TBC-EC** Anhänger/Aufliegeranschluss EU Std.
- **RFEND-T** Überführungskotflügel

Räder und Reifen

- **RT-STEEL** Stahlfelgen
- **SPWT-F** Ersatzrad mit Reifen wie Vorderachse
- **SWCP-T** Temporäre Reserveradbefestigung für Überführung
- **SWCP-TP** Ersatzradhalter, mitgeliefert
- **JACK-10T** Wagenheber 10 t

- **GAUGE-TP** Reifendruckmesser

Antriebsstrang - Ausrüstung

- **CS39A-O** Servounterst. Einscheiben-Trockenkupplung, Durchm. 395 mm
- **TC-HWO** Ölkühler (Wasser/Öl) für Automatikgetriebe mit hydraul. Kupplung
- **1COMP500** Luftkompressor 1 Zyl. 500 L/min
- **2COM1080** Luftkompressor 2 Zyl. 1080 L/min
- **AIRIN-HI** Luftansaugung hoch
- **AIRIN-RL** Luftansaugung niedrig, links hinter Kabine
- **ACL1ST** Normaler Luftfilter
- **ACL1ST-S** Zus. Feinfilter im Luftansaugsystem
- **24AL110B** Lichtmaschine 110A/3080W
- **CCV-C** Geschlossene Kurbelgehäuseentlüftung
- **CCV-OX** Geschlossene Kurbelgehäuseentlüftung mit Ölabscheider und wartungsfreier Gaszentrifuge
- **EST-AID** Starthilfe, Ansaugluftvorwärmung
- **PTER-100** Nebenantrieb PTER-100 hinten am Motor mit Flansch DIN 7646.
Max Drehmoment 600 Nm, i=1,00
Vorrüstung für Pumpe nach DIN 5462. Max Drehmoment 600 Nm, i=1,00
- **PTER-DIN**
- **PTER1400** Nebenantrieb PTER1400 hinten am Motor mit Flansch SAE1400.
Max Drehmoment 600 Nm, i=1,00
- **PR-HF4S** Nebenantrieb PR-HF4S mit Flansch
- **PR-HF4SH** Nebenantrieb PR-HF4SH mit Flansch
- **PR-HF6S** Nebenantrieb PR-HF6S mit Flansch
- **PR-HP4S** Nebenantrieb PR-HP4S für Pumpe
- **PR-HP4SH** Nebenantrieb PR-HP4SH für Pumpe
- **PR-HP6S** Nebenantrieb PR-HP6S für Pumpe
- **PTR-FH5** Nebenantrieb PTR-FH5 mit Flansch
- **PTR-PH4** Nebenantrieb PTR-PH4 für Pumpe
- **PTR-PK** Vorbereitung für Nebenantrieb, El. und Luft
- **PTR-ZF4** Nebenantrieb PTR-ZF4 mit Flansch (ZF NL10 B)
- **PTR-ZF6** Nebenantrieb PTR-ZF6 mit Flansch (ZF NL10 B)
- **ETC** Elektronische Motorsteuerung

Fahrerhaus - Innen

- **STWPOS-L** Linkslenkung
- **STWPOS-R** Rechtslenkung
- **TAS-DIG4** Digitaler Tachograph, Generation 4
- **TSRS** Verkehrszeichenerkennung

Fahrerhaus - Außen

- **SUNV-B** Sonnenblende aussen
- **SUNV-PK** Vorbereitung für Sonnenblende aussen
- **BEACON-P** Verkabelung für Rundumkennleuchten auf dem Dach
- **BEACONA2** Zwei Rundumkennleuchten

Aufbau

- **FBA-BTF** Untere/vordere Aufbaubefestigungen für verwindungsweicher Aufbau
- **FBA-BTSF** Untere/vordere Aufbaubefestigungen für halbsteifer Aufbau (Koffer, Curtainsider)
- **RBA-T2** Hintere Aufbaubefestigungen, Halterungen
- **TAILPREP** Vorbereitung für Ladebordwand

Auslieferungsservice im Werk

- **TGW-4G** Telematik-Gateway mit 4G#
- **WVTA** Genehmigungsart: EU Gesamtbetriebserlaubnis

- Serienausstattung
- Sonderausstattung

Detailliertere Information zur Ausrüstung von Fahrerhaus und Antriebsstrang werden in separaten Datenblättern angeboten.

Weitere Optionen und Kombinationen nennt Ihnen Ihr Volvo Verkaufsberater.

Der Hersteller behält sich vor, technische oder Designänderungen ohne Vorankündigung vorzunehmen. Die Spezifikation kann landesabhängig unterschiedlich sein.

DATENBLÄTTER

FL 4x4, 8L Parabelfederung, 16 t FL 44 R 816L

Volvo Trucks. Driving Progress