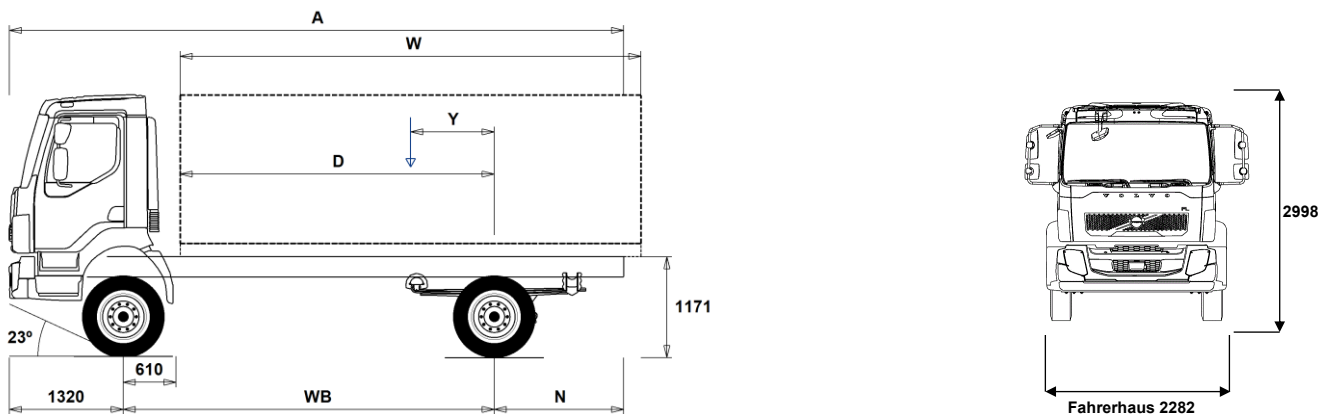


# DATENBLÄTTER

FL D8 4x4R 16 t, Parabelfederung FL 44 R 816L



## Maße [mm]

WB Radstand		3350	3500	3800	4100
A	Gesamtlänge	6645	6975	7425	7955
D	Hinterachse bis Vorderkante Aufbau	2690	2840	3140	3440
N	Hinterer Überhang (Min.)	1515	1685	1885	2085
N	Hinterer Überhang (Max.)	1975	2155	2305	2535
Y	Nutzlast-Schwerpunkt (Min.)	464	488	529	573
Y	Nutzlast-Schwerpunkt (Max.)	623	654	710	769
W	Aufbaulänge (Min.)	4133	4372	4859	5342
W	Aufbaulänge (Max.)	4451	4705	5222	5734

## Fahrgestellgewichte [kg]

Vorderachse	3640	3635	3640	3635
Hinterachse	1825	1845	1870	1895
Leergewicht	5465	5480	5510	5530
Tragfähigkeit (inkl. Aufbau, Fahrer, Kraftstoff, etc.)	10535	10520	10490	10470

## Wendekreis [mm]

Spurkreis	14200	14700	15800	16900
Wendekreis	15200	15700	16800	17900

## Gewichte [kg]

	Zulässig	Technisch
Gesamtgewicht	16000	16000
Gesamtzuggewicht	0	16500
Vorderachse	5600	5600
Hinterachse	10900	10900

## Wichtige Hinweise

### Maße

Fahrerhaushöhe: +39 mm für CAB-CRW.  
 Vorderachse bis Hinterkante Fhs.: +1186 mm für CAB-CRW, +237 mm für CAB-SSLP.  
 D-Maß inklusive Freiraum vorne 50 mm und bei Fahrgestellen auch 120 mm Hilfsrahmen.  
 Höhentoleranz ± 20 mm für Blatt- und ± 10 mm für Luftfederung.  
 Alle Maße in unbeladenem Zustand, liftbare Achse(n) abgesenkt.

Gewichte und Maße mit folgenden Reifen:

Reifen VA: 275/70R22.5  
 Reifen AA: 275/70R22.5

Fahrgestellgewichte inklusive Öl, Wasser, AdBlue, 0 Liter Kraftstoff, ohne Fahrer. Leergewicht kann um ± 3% variieren.

Die Wendekreise wurden berechnet (theoretisch).

Zulässige Gewichte können in verschiedenen Ländern unterschiedlich sein.

Für detailliertere Gewichtsinformationen, inklusive Gewichte für Sonderausstattungen, wenden Sie sich bitte an Ihren Volvo Verkaufsberater.

Verwenden Sie diese Skizze bitte NICHT für Aufbauberechnungen. Fahrgestellzeichnung FL44R816L ist über Volvo Bodybuilder Instructions verfügbar.

# DATENBLÄTTER

FL D8 4x4R 16 t, Parabelfederung FL 44 R 816L

## EINSATZ

- **UNIFORM** Pritschenfahrgestell ohne Vorbereitungen

## HAUPTKOMPONENTEN

- **RAD-L80** Hinterachsaufhängung Parabelfeder, 80 mm breit.
- **FL-CREW2** Mannschaftskabine, viertürig Facelift
- **FL-DAY2** Kurzes Fahrerhaus Facelift
- **FL-SSLP2** Komfortfahrerhaus Facelift
- **EU6SCR** Euro 6 Technologie SCR + DPF + EGR
- **D8K250** Motor 8 L 250 PS / 184 kW  
950 Nm
- **D8K280** Motor 8 L 280 PS / 209 kW  
1050 Nm
- **ZTO1006** Getriebe ZTO1006, 6-Gang manuell mit Overdrive
- **EBR-CEB** Kompressionsbremse, 170 kW/231PS
- **EBR-EPG** Motorbremse Abgasdruckregler 130 kW

## AUSRÜSTUNGSPAKETE

- **DRIVEFL** Fahrerpaket Driver Comfort FL
- **VISIFL** Visibility Paket FL
- **AUDIODAB** Audiosystem DAB, Radio DAB/UKW/MW, Antenne, Bluetooth Tel. Einbindung, 2 Lautsprecher, USB Anschluss und Line Eingang.

## FAHRGESTELL

- **FST-PAR3** Parabelfederung, harte Auslegung
- **FAL5.6** Vorderachslast (technisch) max 5.6 t
- **RAL10.9** Hinterachslast (technisch) max 10.9 t
- **RSTAB1** Stabilisator hinten
- **EBS-MED** EBS, Elektronisches Bremssystem, Medium-Paket
- **RST-PAR3** Parabelfederung hinten, harte Auslegung
- **FST8080** Rahmenstärke 8,0 mm
- **2BATT170** 2 Batterien, 24V/170 Ah
- **R130P** 130 l Tank rechts, Kunststoff  
Min Volumen 130l  
Max Volumen 215l
- **UL-FUEL** ohne Tank links
- **ADTP-R** AdBlue Tankposition rechts
- **WHC-FIX1** 1 Unterlegkeil
- **WHC-FIX2** 2 Unterlegkeile
- **TOWMBRH** Anhängertraverse zentral montiert
- **C-RO40AG** Anhängerkupplung Rockinger 400 G 145
- **TOWF-NO1** Abschleppmaul vorne
- **TOWF-NO2** Abschleppmaul vorne, 2 Stk
- **TOWR-ONE** Abschleppvorrichtung hinten
- **TREL15** 15-polige Anhängersteckdose gem. ADR
- **TBC-EC** Anhänger/Aufliegeranschlüsse für Bremsanlage EU Norm.
- **RFEND-T** Überführungskotflügel

## RÄDER UND REIFEN

- **RT-STEEL** Stahlfelgen
- **SPWT-F** Reserverad mit Reifen wie Vorderachse
- **SWCP-T** temporäre Reserveradbefestigung (nur für Transport)
- **SWCP-TP** Ersatzradhalter, mitgeliefert
- **JACK-10T** Wagenheber 10 t
- **GAUGE-TP** Reifendruckmesser

## ANTRIEBSSTRANG, AUSRÜSTUNG

- Serienausstattung
- Sonderausstattung

Detailliertere Information zur Ausrüstung von Fahrerhaus und Antriebsstrang werden in separaten Datenblättern angeboten.

Weitere Optionen und Kombinationen nennt Ihnen Ihr Volvo Verkaufsberater.

Der Hersteller behält sich vor, technische oder Designänderungen ohne Vorankündigung vorzunehmen. Die Spezifikation kann landesabhängig unterschiedlich sein.

- **CS39A-O** Servounterstützte Einscheiben-Trockenkupplung, Durchm. 390 mm.
- **TC-HWO** Getriebeölkühler für Automatikgetriebe
- **2COM1080** Luftkompressor 2-Zyl Typ 720 cc (1080 l/min)
- **AIRIN-HI** Luftansaugung hoch, links hinter Fahrerhaus
- **AIRIN-RL** Luftansaugung niedrig, links am Chassis montiert
- **ACL1ST** Luftreiniger mit 1 Filter
- **ACL1ST-S** Luftreiniger mit Doppelfilter
- **24AL110B** Alternator 24 V, 110 A
- **CCV-C** Geschlossene Kurbelgehäuseentlüftung
- **CCV-OX** Kurbelgehäuseentlüftung mit Ölabscheider für Umgebungstemperaturen bis -40 °C
- **EST-AID** Ansaugluft-Vorwärmung
- **PTER-100** Motornebenantrieb PTER-100 mit Flansch DIN7646 permanent
- **PTER-DIN** Motornebenantrieb für Pumpe nach DIN5462 permanent. Drehrichtung nach links.
- **PTER1400** Motornebenantrieb PTER1400 mit Flansch SAE1400
- **PR-HF4S** Nebenantrieb PR-HF4S mit Flansch
- **PR-HF4SH** Nebenantrieb PR-HF4SH mit Flansch
- **PR-HF6S** Nebenantrieb PR-HF6S mit Flansch
- **PR-HP4S** Nebenantrieb PR-HP4S für Pumpe
- **PR-HP4SH** Nebenantrieb PR-HP4SH für Pumpe
- **PR-HP6S** Nebenantrieb PR-HP6S für Pumpe
- **PTR-FH5** Nebenantrieb PTR-FH5 mit Flansch
- **PTR-PH4** Nebenantrieb PTR-PH4 für Pumpe
- **PTR-PK** Vorbereitung für Nebenantrieb, El. und Luft
- **PTR-ZF4** Nebenantrieb PTR-ZF4 mit Flansch
- **PTR-ZF6** Nebenantrieb PTR-ZF6 mit Flansch
- **ETC** Elektronische Drehzahleinstellung

## FAHRERHAUS-INTERIEUR

- **TAS-DIG4** Digitaler Tachograf DTCO4.1 (Smart 2)

## FAHRERHAUS-EXTERIEUR

- **SUNV-B** Sonnenblende aussen
- **SUNV-PK** Vorbereitung für Sonnenblende aussen
- **BEACON-P** Verkabelung für Rundumkennleuchte
- **BEACONA2** 2 Drehlichter orange

## AUFBAU VORBEREITUNG

- **FBA-BTF** Aufbaubefestigungen vorne, verwindungsweicher Aufbau
- **FBA-BTSP** Aufbaubefestigungen vorne, halbsteifer Aufbau
- **RBA-T2** Aufbaubefestigungen hinten
- **TAILPREP** Elektrische Vorbereitung für Hebebühne

## AUSLIEFERUNGSSERVICE

- **TGW-4G** Telematik-Gateway mit 4G
- **WVTA** EU Gesamtgenehmigung COC (Achtung Reifentraglast für Plakette!!!)

# DATENBLÄTTER

FL D8 4x4R 16 t, Parabelfederung FL 44 R 816L

---

Volvo Trucks. Driving Progress