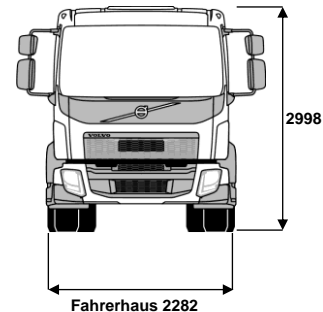
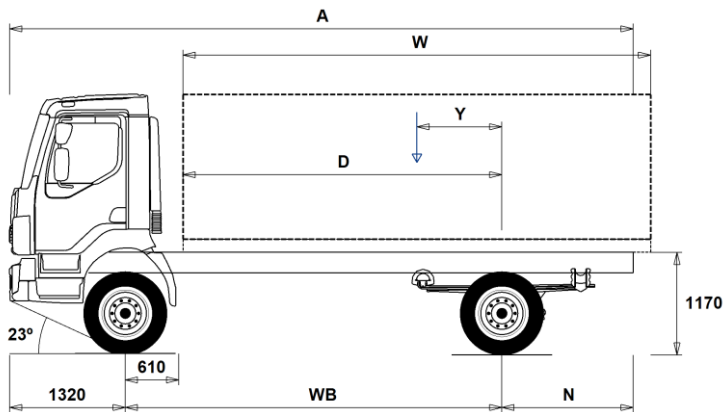


DATENBLÄTTER

FL D8 4x4R 16 t, Parabelfederung FL 44 R 816L



Maße [mm]

| WB Radstand | | 3350 | 3500 | 3800 | 4100 |
|-------------|------------------------------------|------|------|------|------|
| A | Gesamtlänge | 6645 | 6975 | 7425 | 7955 |
| D | Hinterachse bis Vorderkante Aufbau | 2690 | 2840 | 3140 | 3440 |
| N | Hinterer Überhang (Min.) | 1515 | 1685 | 1885 | 2085 |
| N | Hinterer Überhang (Max.) | 1975 | 2155 | 2305 | 2535 |
| Y | Nutzlast-Schwerpunkt (Min.) | 468 | 491 | 533 | 577 |
| Y | Nutzlast-Schwerpunkt (Max.) | 627 | 657 | 714 | 773 |
| W | Aufbaulänge (Min.) | 4127 | 4366 | 4852 | 5334 |
| W | Aufbaulänge (Max.) | 4445 | 4698 | 5214 | 5726 |

Fahrgestellgewichte [kg]

| | | | | |
|--|-------|-------|-------|-------|
| Vorderachse | 3630 | 3625 | 3630 | 3625 |
| Hinterachse | 1830 | 1850 | 1880 | 1905 |
| Leergewicht | 5460 | 5475 | 5510 | 5530 |
| Tragfähigkeit (inkl. Aufbau, Fahrer, Kraftstoff, etc.) | 10540 | 10525 | 10490 | 10470 |

Wendekreis [mm]

| | | | | |
|------------|-------|-------|-------|-------|
| Spurkreis | 14200 | 14700 | 15800 | 16900 |
| Wendekreis | 15200 | 15700 | 16800 | 17900 |

Gewichte [kg]

| | |
|------------------|-------|
| Gesamtgewicht | 16000 |
| Gesamtzuggewicht | 16500 |
| Vorderachse | 5600 |
| Hinterachse | 10900 |

Technisch

Maße

Fahrerhaushöhe: +39 mm für CAB-CRW.
 Vorderachse bis Hinterkante Fhs.: +1230 mm für CAB-CRW, +237 mm für CAB-SSLP.
 D-Maß inklusive Freiraum vorne 50 mm und bei Fahrgestellen auch 120 mm Hilfsrahmen.
 Höhentoleranz ± 20 mm für Blatt- und ± 10 mm für Luftfederung.
 Alle Maße in unbeladenem Zustand, liftbare Achse(n) abgesenkt.

Gewichte und Maße mit folgenden Reifen:
 Reifen VA: 275/70R22.5
 Reifen AA: 275/70R22.5

Fahrgestellgewichte inklusive Öl, Wasser, AdBlue, 0 Liter Kraftstoff, ohne Fahrer. Leergewicht kann um $\pm 3\%$ variieren.

Die Wendekreise wurden berechnet (theoretisch).

Zulässige Gewichte können in verschiedenen Ländern unterschiedlich sein.

Für detailliertere Gewichtsinformationen, inklusive Gewichte für Sonderausstattungen, wenden Sie sich bitte an Ihren Volvo Verkaufsberater.

Verwenden Sie diese Skizze bitte NICHT für Aufbauberechnungen. Fahrgestellzeichnung FL44R816L ist über Volvo Bodybuilder Instructions verfügbar.

DATENBLÄTTER

FL D8 4x4R 16 t, Parabelfederung FL 44 R 816L

Anwendungsbereich / Einsatz

- **UNIFORM** Pritschenfahrgestell ohne Vorbereitungen

Hauptkomponenten

- **RAD-L80** Hinterachsaufhängung Parabelfeder, 80 mm breit.
- **CAB-CRW** Mannschaftskabine, viertürig, mit vier Sitzplätzen hinten
- **CAB-DAY** kurzes Sicherheits-Fahrerhaus
- **CAB-SSLP** Sicherheits-Komfortfahrerhaus
- **EU6SCR** Abgas-Emissionsniveau gemäß Euro 6
- **D8K250** Motor 8 l, 250 PS / 184 kW / 950 Nm
- **D8K280** Motor 8 l, 280 PS / 209 kW / 1050 Nm
- **ZTO1006** Getriebe ZTO1006, 6-Gang manuell mit Overdrive
- **EBR-CEB** Kompressionsbremse, 170 kW/231PS
- **EBR-EPG** Motorbremse Abgasdruckregler 130 kW (D5-Motor) 80 kW

Ausrüstungspakete

- **DRIVEFL** Fahrerpaket Driver Comfort FL
- **VISIFL** Visibility Paket
- **AUDIODAB** Audiosystem DAB, Radio DAB/UKW/MW, Antenne, Bluetooth Teil. Einbindung, 2 Lautsprecher, USB Anschluß und Line Eingang.
- **AUDIOPD** Audio-/Radiovorbereitung für DAB Empfang (Verkabelung und Antenne)

Fahrgestell

- **FST-PAR3** Parabelfederung vorne, verstärkt
- **FAL5.6** Vorderachslast (technisch) max 5,6 t
- **RAL10.9** Hinterachslast (technisch) max 10,9 t
- **RSTAB1** Stabilisator hinten
- **EBS-MED** EBS Medium-Paket
- **RST-PAR3** Parabelfederung hinten, verstärkt
- **FST8080** Rahmenstärke 8,0 mm
- **2BATT170** 2 Batterien, 24V/170 Ah
- **R130P** 130 l Tank rechts, Kunststoff
Min Volumen 130l
Max Volumen 215l
- **UL-FUEL** ohne Tank links
- **ADTP-R** AdBlue Tankposition rechts
- **WHC-FIX1** 1 Unterlegkeil
- **WHC-FIX2** 2 Unterlegkeile
- **TOWMBRH** Anhängertraverse zentral montiert
- **C-RO40AG** Anhängerkupplung Rockinger 400 G 145
- **TOWF-NO1** Abschleppmaul vorne
- **TOWF-NO2** Abschleppmaul vorne, linke u. rechte Seite
- **TOWR-ONE** Abschleppvorrichtung hinten
- **TREL15** 15-polige Anhängersteckdose
- **TBC-EC** Anhänger/Aufliegeranschlüsse für Bremsanlage EU
- **RFEND-T** Überführungskotflügel

Räder und Reifen

- **RT-STEEL** Stahlfelgen
- **SPWT-F** Ersatzrad mit Reifen wie Vorderachse
- **SWCP-T** temporäre Reserveradbefestigung (nur für Transport)
- **SWCP-TP** Ersatzradhalter, mitgeliefert
- **JACK-10T** Wagenheber 10 t
- **GAUGE-TP** Reifendruckmesser

■ Serienausstattung

□ Sonderausstattung

Detailliertere Information zur Ausrüstung von Fahrerhaus und Antriebsstrang werden in separaten Datenblättern angeboten.

Weitere Optionen und Kombinationen nennt Ihnen Ihr Volvo Verkaufsberater.

Der Hersteller behält sich vor, technische oder Designänderungen ohne Vorankündigung vorzunehmen. Die Spezifikation kann landesabhängig unterschiedlich sein.

Antriebsstrang, Ausrüstung

- **CS39A-O** Servounterst. Einscheiben-Trockenkupplung, Durchm. 395 mm.
- **TC-HWO** Ölkühler für Automatgetriebe.
- **2COM1080** Luftkompressor 2-Zyl Typ 704cc (1080 l/min)
- **AIRIN-HI** Luftansaugung hoch
- **AIRIN-RL** Luftansaugung niedrig
- **ACL1ST** Luftfilter Standard
- **ACL1ST-S** Luftfilter mit einem zusätzlichen Filterelement
- **24AL110B** Generator / LiMa 24 V, 110 A
- **CCV-C** Geschlossene Kurbelgehäuseentlüftung
- **CCV-OX** Kurbelgehäuseentlüftung mit Ölabscheider für Umgebungstemperaturen bis -40 °C
- **EST-AID** Ansaugluft-Vorwärmung
- **PTER-100** Motornebenantrieb PTER-100 mit Flansch DIN7646
- **PTER-DIN** Motornebenantrieb für Pumpe nach DIN5462
- **PTER1400** Nebenantrieb PTER1400 hinten am Motor mit Flansch SAE1400, Drehrichtung nach links.
- **PR-HF4S** Nebenantrieb PR-HF4S mit Flansch
- **PR-HF4SH** Nebenantrieb PR-HF4SH mit Flansch
- **PR-HF6S** Nebenantrieb PR-HF6S mit Flansch
- **PR-HP4S** Nebenantrieb PR-HP4S für Pumpe
- **PR-HP4SH** Nebenantrieb PR-HP4SH für Pumpe
- **PR-HP6S** Nebenantrieb PR-HP6S für Pumpe
- **PTR-FH5** Nebenantrieb PTR-FH5 mit Flansch
- **PTR-PH4** Nebenantrieb PTR-PH4 für Pumpe
- **PTR-PK** Vorbereitung für Nebenantrieb, El. und Luft
- **PTR-ZF4** Nebenantrieb PTR-ZF4 mit Flansch (ZF NL10 B).
- **PTR-ZF6** Nebenantrieb PTR-ZF6 mit Flansch (ZF NL10 B).
- **ETC** Elektronische Drehzahleinstellung

Fahrerhaus-Exterieur

- **SUNV-B** Sonnenblende außen
- **SUNV-PK** Vorbereitung für Sonnenblende außen
- **BEACON-P** Verkabelung für Rundumkennleuchten auf dem Dach
- **BEACONA2** Zwei Rundumkennleuchten

Aufbauvorbereitung

- **FBA-BTF** Aufbaubefestigungen vorne, verwindungsweicher Aufbau
- **FBA-BTSF** Aufbaubefestigungen vorne, halbsteifer Aufbau
- **RBA-T2** Aufbaubefestigungen hinten
- **TAILPREP** Vorbereitung für Ladebordwand
- **TGW-4G** Telematik-Gateway mit 4G
- **WVTA** EU-Gesamtbetriebslaubnis

DATENBLÄTTER

FL D8 4x4R 16 t, Parabelfederung FL 44 R 816L

Volvo Trucks. Driving Progress