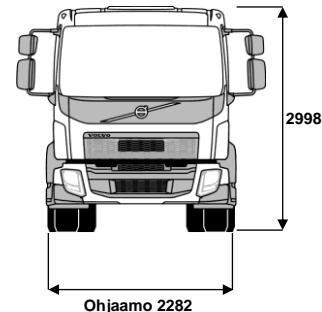
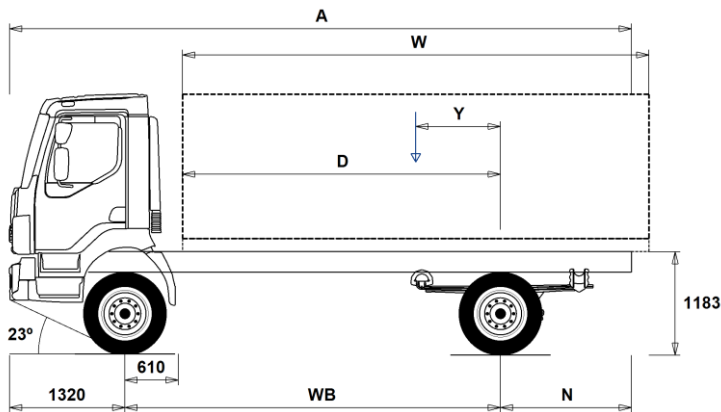


# MALLISTO

FL 4x4R 14ton 8L lehtijousitus FL 44 R 814L



## Alustan mitat [mm]

WB Akseliväli	3350	3500	3800	4100
A Alustan kokonaispituus	6645	6975	7425	7955
D Taka-akselin keskeltä kuormakorin etureunaan	2690	2840	3140	3440
N Takaylitys ROH (Min.)	1515	1685	1885	2085
N Takaylitys ROH (Max.)	1975	2155	2305	2535
Y Kuorman painopiste (Min.)	459	483	524	568
Y Kuorman painopiste (Max.)	772	810	881	954
W Kuormakorin pituus (Min.)	3835	4059	4518	4971
W Kuormakorin pituus (Max.)	4461	4714	5232	5744

## Alustan massa [kg]

Etuakseli	3625	3620	3625	3625
Taka-akseli	1815	1835	1860	1885
Alustan paino	5440	5455	5485	5510
Kantavuus (sisältää päälirakenteen, polttoaineen, kuljettajan jne)	8560	8545	8515	8490

## Kääntöympyrä [mm]

Kääntöympyrän halkaisia,renkaasta	14200	14700	15800	16900
Kääntöympyrän halkaisia,puskurista	15200	15700	16800	17900

## Sallitut massa [kg]

Ajoneuvon kokonaismassa	14000
Yhdistelmän kokonaismassa	16500
Etuakseli	5600
Taka-akseli	9200

## Tekninen

14000
16500
5600
9200

## Tärkeät huomautukset

### Alustan mitat

Ohjaamon korkeus: +39 mm lisää CAB-CRW.  
Mitta etuakselista ohjaamon takaseinään: +1230 mm lisää CAB-CRW, +237 mm lisää CAB-SSLP.  
D-mitta sisältäen etuvälin 50 mm ja tasakuorma-autolle lisää apurunko 120 mm.  
Korkeus voi vaihdella ± 20 mm lehtijousille ja ± 10 mm ilmajousitetulle.  
Kaikki mitat ovat kuormaamattomalle alustalle ja teliakselit alhaalla.

Massat ja mitat perustuvat seuraaviin renkaisiin:  
Etuakselin renkaat: 275/70R22.5  
Vetoakselin renkaat: 275/70R22.5

Alustan massoihin sisältyy öljyt, vesi, AdBlue, polttoainemäärä 0 litroissa ja ilman kuljettajaa. Alustan paino voi vaihdella ± 3%.

Kääntösäteet on teoreettisesti laskettu.

Lakisääteiset massat voivat vaihdella maakohtaisesti.

Tarkempia painotietoja varten käytetään WIS ohjelmaa lähimmän piirimyynnin luonna.

Älä käytä tätä piirustusta kuormakorin mitoittamiseen, vaan Volvon korirakenteen ohjetta ja alustapiirustusta FL44R814L.

## MALLISTO

FL 4x4R 14ton 8L lehtijousitus FL 44 R 814L

## Auton käyttö

- UNIFORM Basic uniform vehicle

## Peruskomponentit

- RAD-L80 Jousitus takana, paraabeli 80mm
- CAB-CRW Miehistöohjaamo
- CAB-DAY Päiväohjaamo
- CAB-SSLP Lepo-ohjaamo
- EU6SCR Moottorin päästötaso, Euro 6, SCR+DPF+EGR
- D8K250 Moottori, 8 litraa 250hp EU6
- D8K280 Moottori, 8 litraa 280hp EU6
- ZTO1006 Manuaalivaihteisto, 6-vaihdetta, ylivaihe (ZF)
- EBR-CEB Moottorijarru, puristus- ja pakokaasujarru
- EBR-EPG Moottorijarru, Pakokaasupaineensäädin EPG, tuottaa 130 kW kun 2800 rpm

## Paketit

- DRIVEFL FL ajopaketti
- VISIFL FL näkyvyyspaketti
- AUDIODAB Audiopaketti DAB radiolla

## Alusta

- FST-PAR3 Etujousitus, parabelijousi, jäykkä
- FAL5.6 Etuakselimassa 5.6 tonnia
- RAL9.2 Taka-akselistomassa, 9.2 tonnia
- RSTAB1 Kallistuksenvakaaja takana
- EBS-MED EBS jarruohjelmisto, laajennettu ohjelma
- RST-PAR3 Taka-akselin jousi, parabeli jäykkä
- FST8080 Runkopalkkien ainevahvuus, 8mm pysty/8mm vaaka
- 2BATT170 Akut 2x170 Ah
- R130P Polttoainesäiliö 130l oikealla puolella, muoviva  
Min tilavuus 130l  
Max tilavuus 215l
- UL-FUEL Ilman Pa-säiliötä vasemmalla puolella
- ADTP-R AdBlue-säiliön sijainti - oikea
- WHC-FIX1 Yksi kiinteä pyöräkiila
- WHC-FIX2 Kaksi kiinteää pyöräkiilaa
- TOWMBRH Vetopalkki, korkea asennus rungon välissä
- TOWF-NO1 Hinauspiste edessä, yksi kpl
- TOWF-NO2 Hinauspisteet edessä, kaksi kpl.
- TOWR-ONE Yksi vetopiste takana
- TREL15 Perävaunun sähköliitännät 15 napaa
- TBC-EC Perävaunun EU paineilmiittimet (kourat)
- RFEND-T Takalokasuoja, kuljetusasennus pakollinen pelkälle alustalle  
Manner-Euroopassa jos autoa ei ole varustettu lokasuojilla  
(RFEND-B)
- 2024GSR

## Vanteet ja renkaat

- RT-STEEL Teräsvanteet kaikilla akselilla
- SPWT-F Varapyörän rengaskuvio sama kuin etuakselilla
- SWCP-T Varapyörän sijainti: rungon päällä
- SWCP-TP Varapyörän kuljetusasennus rungon päällä
- JACK-10T Tunkki, 10 tonnia
- GAUGE-TP Rengaspainemittari

## Voimansiirtolinjat

- Vakio varuste
- Valinnais varuste

Jos haluat tarkempaa tietoa Volvon voimansiirto linjasta katso erillistä esitettä.

Jos haluatte lisää tietoa ottakaa yhteyttä lähimpään Volvo jälleenmyyjään (VSS).

Tehdas ja maahantuoja varaa oikeuden muuttaa rakennetta ja varustelua ilman aikaisempaa ilmoitusta. varustelu on maakohtainen.  
The specification can vary from country to country.

- CS39A-O Yksivaihteinen, 395 mm
- TC-HWO Öljyn jäähdyttävä, automaattivaihteisto
- 1COMP500 Paineilmakompressori, 500L/min
- 2COM1080 Paineilmakompressori, 1080L/min
- AIRIN-HI Moottorin ilmanotto korkea, ohjaamon takaseinässä oikealla puolella
- AIRIN-RL Ilmanotto, runkoon asennettuna ohjaamon takana oikealla puolella.
- ACL1ST Ilmansuodatin yhdellä panoksella
- ACL1ST-S Moottorin ilmansuodatin, 2 suodatinpanosta
- 24AL110B Laturi, 110 Ampeeria
- CCV-C Kampikammion tuuletus, suljettu
- CCV-OX Kampikammion tuuletus, osittain avoin
- EST-AID Kylmäkäynnistin, imuilman esilämmitys
- PTER-100 Voimanotto, moottori. DIN100/ISO7646 laippa
- PTER-DIN Moottorivoimanotto takana, suora pumppuasennus, DIN5462 (naaras).
- PTER1400 Voimanotto, moottori. SAE1410/ISO7647 laippa
- PR-HF4S Rear PTO Gearb.Hyd flange 400Nm side mtd
- PR-HF4SH R PTO GbHyd flange 400Nm side mtd hi sp
- PR-HF6S Rear PTO Gearb.Hyd flange 600Nm side mtd
- PR-HP4S Rear PTO Gb Hy prep f pump 400Nm sid mtd
- PR-HP4SH R PTO Gb Hyd prep pump 400Nm side mtd hs
- PR-HP6S Rear PTO Gb Hy prep f pump 600Nm sid mtd
- PTR-FH5 Voimanotto vaihteistoon Hydrocar S88 laippa asennus.
- PTR-PH4 Voimanotto vaihteistoon Hydrocar S88 pumppu asennus. (ei pumppua mukana)
- PTR-PK Vaihteistovoimanoton valmiussarja, sähkö ja solenoidi.
- PTR-ZF4 Taka voimanotto vaihteistoon 320 Nm, laippa asennus
- PTR-ZF6 Taka voimanotto vaihteistoon 270 Nm, laippa asennus
- ETC Sähköinen kierrosluvun säädin kojelaudan painikkeilla PTO nopeussäätöä varten

## Ohjaamon sisustus

- TAS-DIG4 Ajopiirturi, digitaalinen GEN2 älykäs digipiirturi

## Ohjaamon varustus, ulkopuolinen

- SUNV-B Aurinkolippa, perus
- SUNV-PK Aurinkolippa, valmiussarja - ei lippaa
- BEACON-P Varoitus majakakoiden johtovalmius, 2kpl
- BEACONA2 2 keltaista varoitus majakkaa, katto asennettu

## Päällirakenne valmius

- FBA-BTF Kuormakorin etukiinnikkeet, joustavat kuormatilat, alaosat asennettuna
- FBA-BTSF Kuormakorin etukiinnikkeet, puolijoustavat kuormatilat, alaosat asennettuna
- RBA-T2 Kuormakorin takakiinnikkeet apurungolle
- TAILPREP Takalaitanostimen valmiuspaketti

## Delivery Services

- TGW-4G Telematiikkayksikkö 4G
- WVTA Ajoneuvon EY-tyyppihyväksyntä (WVTA)

# MALLISTO

FL 4x4R 14ton 8L lehtijousitus FL 44 R 814L

---

Volvo Trucks. Driving Progress