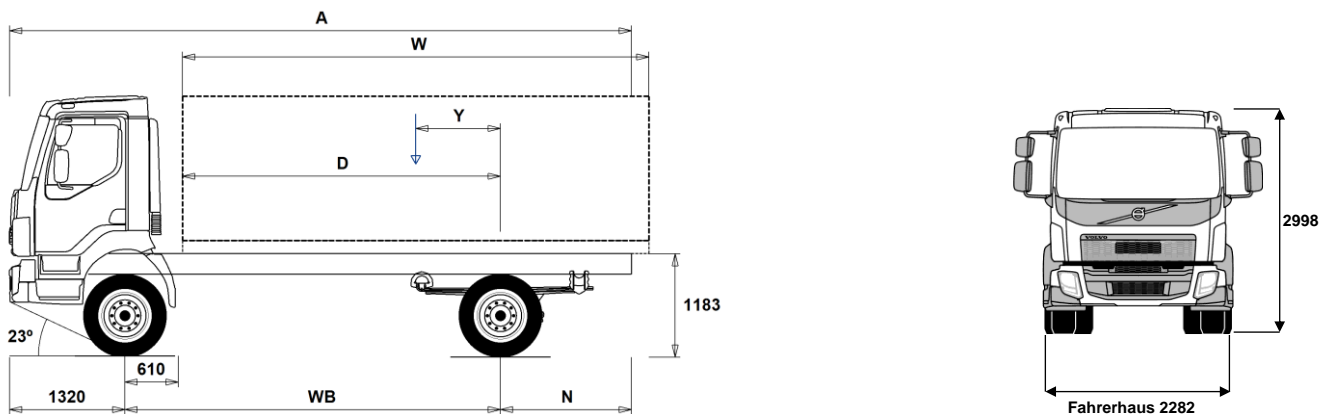


DATENBLÄTTER

FL D8 4x4R 14 t, Parabelfederung FL 44 R 814L



Maße [mm]

WB Radstand		3350	3500	3800	4100
A	Gesamtlänge	6645	6975	7425	7955
D	Hinterachse bis Vorderkante Aufbau	2690	2840	3140	3440
N	Hinterer Überhang (Min.)	1515	1685	1885	2085
N	Hinterer Überhang (Max.)	1975	2155	2305	2535
Y	Nutzlast-Schwerpunkt (Min.)	458	481	522	566
Y	Nutzlast-Schwerpunkt (Max.)	771	809	880	953
W	Aufbaulänge (Min.)	3837	4061	4520	4974
W	Aufbaulänge (Max.)	4464	4718	5236	5748

Fahrgestellgewichte [kg]

Vorderachse	3630	3625	3630	3630
Hinterachse	1820	1840	1870	1895
Leergewicht	5450	5465	5500	5525
Tragfähigkeit (inkl. Aufbau, Fahrer, Kraftstoff, etc.)	8550	8535	8500	8475

Wendekreis [mm]

Spurkreis	14200	14700	15800	16900
Wendekreis	15200	15700	16800	17900

Gewichte [kg]

	Zulässig	Technisch
Gesamtgewicht	14000	14000
Gesamtzuggewicht	16500	16500
Vorderachse	5600	5600
Hinterachse	9200	9200

Wichtige Hinweise

Maße

Fahrerhaushöhe: +39 mm für CAB-CRW.
 Vorderachse bis Hinterkante Fhs.: +1230 mm für CAB-CRW, +237 mm für CAB-SSLP.
 D-Maß inklusive Freiraum vorne 50 mm und bei Fahrgestellen auch 120 mm Hilfsrahmen.
 Höhentoleranz ± 20 mm für Blatt- und ± 10 mm für Luftfederung.
 Alle Maße in unbeladenem Zustand, liftbare Achse(n) abgesenkt.

Gewichte und Maße mit folgenden Reifen:

Reifen VA: 275/70R22.5
 Reifen AA: 275/70R22.5

Fahrgestellgewichte inklusive Öl, Wasser, AdBlue, 0 Liter Kraftstoff, ohne Fahrer. Leergewicht kann um ± 3% variieren.

Die Wendekreise wurden berechnet (theoretisch).

Zulässige Gewichte können in verschiedenen Ländern unterschiedlich sein.

Für detailliertere Gewichtsinformationen, inklusive Gewichte für Sonderausstattungen, wenden Sie sich bitte an Ihren Volvo Verkaufsberater.

Verwenden Sie diese Skizze bitte NICHT für Aufbauberechnungen. Fahrgestellzeichnung FL44R814L ist über Volvo Bodybuilder Instructions verfügbar.

DATENBLÄTTER

FL D8 4x4R 14 t, Parabelfederung FL 44 R 814L

EINSATZ

- **UNIFORM** Pritschenfahrgestell ohne Vorbereitungen

HAUPTKOMPONENTEN

- **RAD-L80** Hinterachsaufhängung Parabelfeder, 80 mm breit.
- **CAB-CRW** Mannschaftskabine, viertürig, mit vier Sitzplätzen hinten
- **CAB-DAY** kurzes Sicherheits-Fahrerhaus
- **CAB-SSLP** Sicherheits-Komfortfahrerhaus
- **EU6SCR** Euro 6 Technologie SCR + DPF + EGR
- **D8K250** Motor 8 L 250 PS / 184 kW
950 Nm
- **D8K280** Motor 8 L 280 PS / 209 Kw
1050 Nm
- **ZTO1006** Getriebe ZTO1006, 6-Gang manuell mit Overdrive
- **EBR-CEB** Kompressionsbremse, 170 kW/231PS
- **EBR-EPG** Motorbremse Abgasdruckregler 130 kW

AUSRÜSTUNGSPAKETE

- **DRIVEFL** Fahrerpaket Driver Comfort FL
- **VISIFL** Visibility Paket FL
- **AUDIODAB** Audiosystem DAB, Radio DAB/UKW/MW, Antenne, Bluetooth Tel. Einbindung, 2 Lautsprecher, USB Anschluss und Line Eingang.

FAHRGESTELL

- **FST-PAR3** Parabelfederung, harte Auslegung
- **FAL5.6** Vorderachslast (technisch) max 5.6 t
- **RAL9.2** Hinterachslast (technisch) max. 9.2 t
- **RSTAB1** Stabilisator hinten
- **EBS-MED** EBS, Elektronisches Bremssystem, Medium-Paket
- **RST-PAR3** Parabelfederung hinten, harte Auslegung
- **FST8080** Rahmenstärke 8,0 mm
- **2BATT170** 2 Batterien, 24V/170 Ah
- **R130P** 130 l Tank rechts, Kunststoff
Min Volumen 130l
Max Volumen 215l
- **UL-FUEL** ohne Tank links
- **ADTP-R** AdBlue Tankposition rechts
- **WHC-FIX1** 1 Unterlegkeil
- **WHC-FIX2** 2 Unterlegkeile
- **TOWMBRH** Anhängertraverse zentral montiert
- **C-RO40AG** Anhängerkupplung Rockinger 400 G 145
- **TOWF-NO1** Abschleppmaul vorne
- **TOWF-NO2** Abschleppmaul vorne, 2 Stk
- **TOWR-ONE** Abschleppvorrichtung hinten
- **TREL15** 15-polige Anhängersteckdose gem. ADR
- **TBC-EC** Anhänger/Aufliegeranschlüsse für Bremsanlage EU Norm.
- **RFEND-T** Überführungskotflügel

RÄDER UND REIFEN

- **RT-STEEL** Stahlfelgen
- **SPWT-F** Reserverad mit Reifen wie Vorderachse
- **SWCP-T** temporäre Reserveradbefestigung (nur für Transport)
- **SWCP-TP** Ersatzradhalter, mitgeliefert
- **JACK-10T** Wagenheber 10 t
- **GAUGE-TP** Reifendruckmesser

ANTRIEBSSTRANG, AUSRÜSTUNG

- Serienausstattung
- Sonderausstattung

Detailliertere Information zur Ausrüstung von Fahrerhaus und Antriebsstrang werden in separaten Datenblättern angeboten.

Weitere Optionen und Kombinationen nennt Ihnen Ihr Volvo Verkaufsberater.

Der Hersteller behält sich vor, technische oder Designänderungen ohne Vorankündigung vorzunehmen. Die Spezifikation kann landesabhängig unterschiedlich sein.

- **CS39A-O** Servounterstützte Einscheiben-Trockenkupplung, Durchm. 390 mm.
- **TC-HWO** Getriebeölkühler für Automatikgetrieb
- **2COM1080** Luftkompressor 2-Zyl Typ 720 cc (1080 l/min)
- **AIRIN-HI** Luftansaugung hoch, links hinter Fahrerhaus
- **AIRIN-RL** Luftansaugung niedrig, links am Chassis montiert
- **ACL1ST** Luftreiniger mit 1 Filter
- **ACL1ST-S** Luftreiniger mit Doppelfilter
- **24AL110B** Alternator 24 V, 110 A
- **CCV-C** Geschlossene Kurbelgehäuseentlüftung
- **CCV-OX** Kurbelgehäuseentlüftung mit Ölabscheider für Umgebungstemperaturen bis -40 °C
- **EST-AID** Ansaugluft-Vorwärmung
- **PTER-100** Nebenantrieb PTER-100 hinten am Motor mit Flansch DIN7646. Max Drehmoment 600 Nm, i=1,00
- **PTER-DIN** Motornebenantrieb für Pumpe nach DIN5462. Drehrichtung nach links. Nicht abschaltbar. Max Drehmoment 600 Nm, i=1,00
- **PTER1400** Nebenantrieb PTER1400 hinten am Motor mit Flansch SAE1400,
- **PR-HF4S** Nebenantrieb PR-HF4S mit Flansch
- **PR-HF4SH** Nebenantrieb PR-HF4SH mit Flansch
- **PR-HF6S** Nebenantrieb PR-HF6S mit Flansch
- **PR-HP4S** Nebenantrieb PR-HP4S für Pumpe
- **PR-HP4SH** Nebenantrieb PR-HP4SH für Pumpe
- **PR-HP6S** Nebenantrieb PR-HP6S für Pumpe
- **PTR-FH5** Nebenantrieb PTR-FH5 mit Flansch
- **PTR-PH4** Nebenantrieb PTR-PH4 für Pumpe
- **PTR-PK** Vorbereitung für Nebenantrieb, El. und Luft
- **PTR-ZF4** Nebenantrieb PTR-ZF4 mit Flansch
- **PTR-ZF6** Nebenantrieb PTR-ZF6 mit Flansch
- **ETC** Elektronische Drehzahleinstellung

FAHRERHAUS-EXTERIEUR

- **SUNV-B** Sonnenblende aussen
- **SUNV-PK** Vorbereitung für Sonnenblende aussen
- **BEACON-P** Verkabelung für Rundumkennleuchte
- **BEACONA2** 2 Drehlichter orange

AUFBAU VORBEREITUNG

- **FBA-BTF** Aufbaubefestigungen vorne, verwindungsweicher Aufbau
- **FBA-BTSF** Aufbaubefestigungen vorne, halbsteifer Aufbau
- **RBA-T2** Aufbaubefestigungen hinten
- **TAILPREP** Vorbereitung für Hebebühne

AUSLIEFERUNGSSERVICE

- **TGW-4G** Telematik-Gateway mit 4G
- **WVTA** EU Gesamtgenehmigung mit COC

DATENBLÄTTER

FL D8 4x4R 14 t, Parabelfederung FL 44 R 814L

Volvo Trucks. Driving Progress