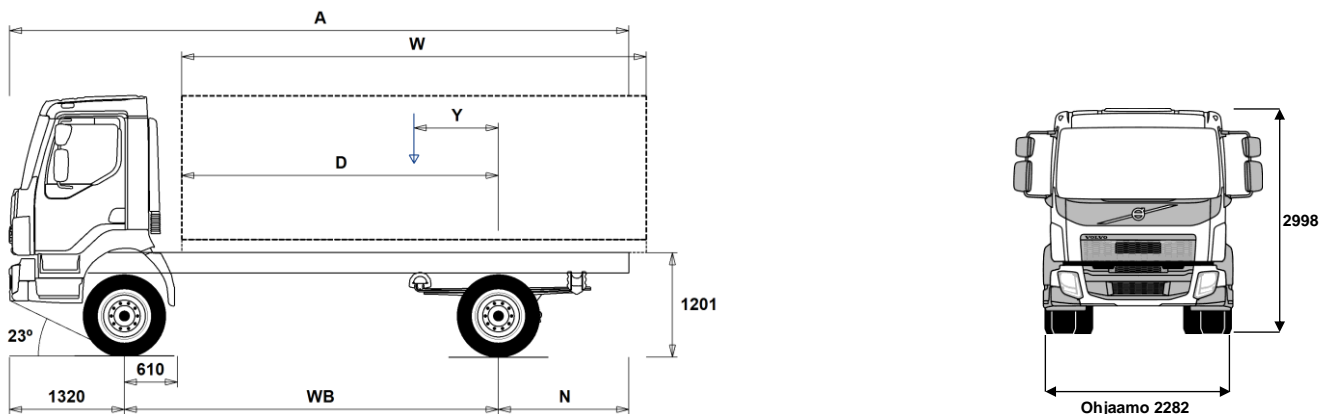


MALLISTO

FL 4x4R 12ton 8L lehtijousitus FL 44 R 812L



Alustan mitat [mm]

WB Akseliväli		3350	3500	3800	4100
A	Alustan kokonaispituus	6645	6975	7425	7955
D	Taka-akselin keskeltä kuormakorin etureunaan	2690	2840	3140	3440
N	Takaylitys ROH (Min.)	1515	1685	1885	2085
N	Takaylitys ROH (Max.)	1975	2155	2305	2535
Y	Kuorman painopiste (Min.)	495	521	565	614
Y	Kuorman painopiste (Max.)	1006	1056	1149	1246
W	Kuormakorin pituus (Min.)	3369	3568	3982	4389
W	Kuormakorin pituus (Max.)	4390	4638	5149	5653

Alustan massa [kg]

Etuakseli	3630	3625	3630	3630
Taka-akseli	1810	1830	1855	1885
Alustan paino	5440	5455	5485	5515
Kantavuus (sisältää päälrakenteen, polttoaineen, kuljettajan jne)	6560	6545	6515	6485

Kääntöympyrä [mm]

Kääntöympyrän halkaisija,renkaasta	14200	14700	15800	16900
Kääntöympyrän halkaisija,puskurista	15200	15700	16800	17900

Sallitut massa [kg]

Ajoneuvon kokonaismassa	12000
Yhdistelmän kokonaismassa	16500
Etuakseli	5600
Taka-akseli	7400

Tekninen

12000
16500
5600
7400

Tärkeät huomautukset

Alustan mitat

Ohjaamon korkeus: +39 mm lisää CAB-CRW.
Mitta etuakselista ohjaamon takaseinään: +1230 mm lisää CAB-CRW, +237 mm lisää CAB-SSLP.
D-mitta sisältäen etuvälin 50 mm ja tasakuorma-autolle lisää apurunko 120 mm.
Korkeus voi vaihdella ± 20 mm lehtijousille ja ± 10 mm ilmajousitetulle.
Kaikki mitat ovat kuormaamattomalle alustalle ja teliakselit alhaalla.

Massat ja mitat perustuvat seuraaviin renkaisiin:
Etuakselin renkaat: 275/70R22.5
Vetoakselin renkaat: 275/70R22.5

Alustan massoihin sisältyy öljyt, vesi, AdBlue, polttoainemäärä 0 litroissa ja ilman kuljettajaa. Alustan paino voi vaihdella ± 3%.

Kääntösäteet on teoreettisesti laskettu.

Lakisääteiset massat voivat vaihdella maakohtaisesti.

Tarkempia painotietoja varten käytetään WIS ohjelmaa lähimmän piirimyyn luonna.

Älä käytä tätä piirustusta kuormakorin mitoittamiseen, vaan Volvon korirakenteen ohjetta ja alustapiirustusta FL44R812L.

MALLISTO

FL 4x4R 12ton 8L lehtijousitus FL 44 R 812L

Auton käyttö

- **UNIFORM** Basic uniform vehicle

Peruskomponentit

- **RAD-L80** Jousitus takana, paraabeli 80mm
- **CAB-CRW** Miehistöohjaamo
- **CAB-DAY** Päiväohjaamo
- **CAB-SSLP** Lepo-ohjaamo
- **EU6SCR** Moottorin päästötaso, Euro 6, SCR+DPF+EGR
- **D8K250** Moottori, 8 litraa 250hp EU6
- **D8K280** Moottori, 8 litraa 280hp EU6
- **ZTO1006** Manuaalivaihteisto, 6-vaihdetta, ylivaihde (ZF)
- **EBR-CEB** Moottorijarru, puristus- ja pakokaasujarru
- **EBR-EPG** Moottorijarru, Pakokaasupaineensäädin EPG, tuottaa 130 kW kun 2800 rpm

Paketit

- **DRIVEFL** FL ajopaketti
- **VISIFL** FL näkyvyyspaketti
- **AUDIODAB** Audiopaketti DAB radiolla

Alusta

- **FST-PAR3** Etujousitus, parabelijousi, jäykkä
- **FAL5.6** Etuakselimassa 5.6 tonnia
- **RSTAB1** Kallistuksenvakaaja takana
- **EBS-MED** EBS jarruohjelmisto, laajennettu ohjelma
- **RST-PAR3** Taka-akselin jousi, parabeli jäykkä
- **FST8080** Runkopalkkien ainevahvuus, 8mm pysty/8mm vaaka
- **2BATT170** Akut 2x170 Ah
- **R130P** Polttoainesäiliö 130l oikealla puolella, muoviva
Min tilavuus 130l
Max tilavuus 215l
- **UL-FUEL** Ilman Pa-säiliötä vasemmalla puolella
- **ADTP-R** AdBlue-säiliön sijainti - oikea
- **WHC-FIX1** Yksi kiinteä pyöräkiila
- **WHC-FIX2** Kaksi kiinteää pyöräkiilaa
- **TOWMBRH** Vetopalkki, korkea asennus rungon välissä
- **TOWF-NO1** Hinauspiste edessä, yksi kpl
- **TOWF-NO2** Hinauspisteet edessä, kaksi kpl.
- **TOWR-ONE** Yksi vetopiste takana
- **TREL15** Perävaunun sähköliitännät 15 napaa
- **TBC-EC** Perävaunun EU paineilialtimet (kourat)
- **RFEND-T** Takalokasuojat, kuljetusasennus pakollinen pelkälle alustalle Manner-Euroopassa jos autoa ei ole varustettu lokasuojilla (RFEND-B)
- **2024GSR**

Vanteet ja renkaat

- **RT-STEEL** Teräsvanteet kaikilla akseleilla
- **SPWT-F** Varapyörän rengaskuvio sama kuin etuakselilla
- **SWCP-T** Varapyörän sijainti: rungon päällä
- **SWCP-TP** Varapyörän kuljetusasennus rungon päällä
- **JACK-10T** Tunkki, 10 tonnia
- **GAUGE-TP** Rengaspainemittari

Voimasiirtolinjat

- **CS39A-O** Yksivaihtokäyttö, 395 mm

■ Vakio varuste

□ Valinnais varuste

Jos haluat tarkempaa tietoa Volvon voimansiirto linjasta katso erillistä esitettä.

Jos haluatte lisää tietoa ottakaa yhteyttä lähimpään Volvo jälleenmyyjään (VSS).

Tehdas ja maahantuoja varaa oikeuden muuttaa rakennetta ja varustelua ilman aikaisempaa ilmoitusta. varustelu on maakohtainen.
The specification can vary from country to country.

- **TC-HWO** Öljyn jäähdyttävä, automaattivaihteisto
- **1COMP500** Paineilmakompressori, 500L/min
- **2COM1080** Paineilmakompressori, 1080L/min
- **AIRIN-HI** Moottorin ilmanotto korkea, ohjaamon takaseinässä oikealla puolella
- **AIRIN-RL** Ilmanotto, runkoon asennettuna ohjaamon takana oikealla puolella.
- **ACL1ST** Ilmansuodatin yhdellä panoksella
- **ACL1ST-S** Moottorin ilmansuodatin, 2 suodatinpanosta
- **24AL110B** Laturi, 110 Ampeeria
- **CCV-C** Kampikammion tuuletus, suljettu
- **CCV-OX** Kampikammion tuuletus, osittain avoin
- **EST-AID** Kylmäkäynnistin, imuilman esilämmitys
- **PTER-100** Voimanotto, moottori. DIN100/ISO7646 laippa
- **PTER-DIN** Moottorivoimanotto takana, suora pumppuasennus, DIN5462 (naaras).
- **PTER1400** Voimanotto, moottori. SAE1410/ISO7647 laippa
- **PR-HF4S** Rear PTO Gearb.Hyd flange 400Nm side mtd
- **PR-HF4SH** R PTO GbHyd flange 400Nm side mtd hi sp
- **PR-HF6S** Rear PTO Gearb.Hyd flange 600Nm side mtd
- **PR-HP4S** Rear PTO Gb Hy prep f pump 400Nm sid mtd
- **PR-HP4SH** R PTO Gb Hyd prep pump 400Nm side mtd hs
- **PR-HP6S** Rear PTO Gb Hy prep f pump 600Nm sid mtd
- **PTR-FH5** Voimanotto vaihteistoon Hydrocar S88 laippa asennus.
- **PTR-PH4** Voimanotto vaihteistoon Hydrocar S88 pumppu asennus. (ei pumppua mukana)
- **PTR-PK** Vaihteistovoimanoton valmiusarja, sähkö ja solenoidi.
- **PTR-ZF4** Taka voimanotto vaihteistoon 320 Nm, laippa asennus
- **PTR-ZF6** Taka voimanotto vaihteistoon 270 Nm, laippa asennus
- **ETC** Sähköinen kierrosluvun säädin kojelaudan painikkeilla PTO nopeussäätöä varten

Ohjaamon sisustus

- **TAS-DIG4** Ajopiirturi, digitaalinen GEN2 älykäs digipiirturi

Ohjaamon varustus, ulkopuolinen

- **SUNV-B** Aurinkolippa, perus
- **SUNV-PK** Aurinkolippa, valmiussarja - ei lippaa
- **BEACON-P** Varoitus majakakoiden johtovalmius, 2kpl
- **BEACONA2** 2 keltaista varoitus majakkaa, katto asennettu

Päällirakenne valmius

- **FBA-BTF** Kuormakorin etukiinnikkeet, joustavat kuormatilat, alaosat asennettuna
- **FBA-BTSF** Kuormakorin etukiinnikkeet, puolijoustavat kuormatilat, alaosat asennettuna
- **RBA-T2** Kuormakorin takakiinnikkeet apurungolle
- **TAILPREP** Takalaitanostimen valmiuspaketti

Delivery Services

- **TGW-4G** Telematiikkayksikkö 4G
- **WVTA** Ajoneuvon EY-tyyppihyväksyntä (WVTA)

MALLISTO

FL 4x4R 12ton 8L lehtijousitus FL 44 R 812L

Volvo Trucks. Driving Progress