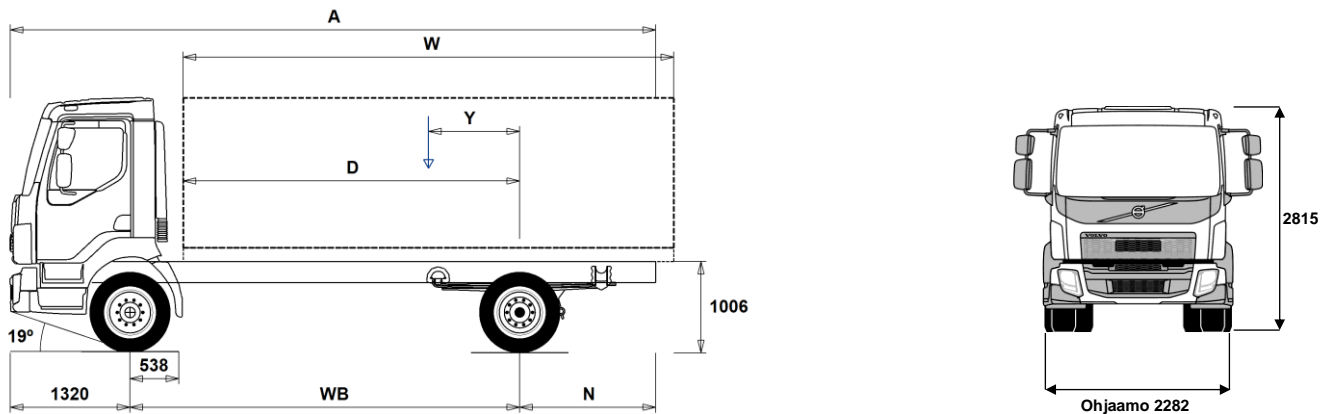


MALLISTO

FL 4x2R 16ton 8L lakaisukonealusta - lehtijousitus FL 42 RS816L



Alustan mitat [mm]

WB Akseliväli	3350	3600
A Alustan kokonaispituus	5700	5950
D Taka-akselin keskeltä kuormakorin etureunaan	2762	3012
N Takaylitys ROH	1030	1030
Y Kuorman painopiste (Min.)	488	523
Y Kuorman painopiste (Max.)	696	747
W Kuormakorin pituus (Min.)	4132	4531
W Kuormakorin pituus (Max.)	4549	4979

Alustan massa [kg]

Etuakseli	3460	3470
Taka-akseli	1275	1290
Alustan paino	4735	4760
Kantavuus (sisältää päälirakenteen, polttoaineen, kuljettajan jne)	11265	11240

Kääntöympyrä [mm]

Kääntöympyrän halkaisija,renkaasta	11900	12700
Kääntöympyrän halkaisija,puskurista	13200	14000

Sallitut massa [kg]

Ajoneuvon kokonaismassa	16000
Yhdistelmän kokonaismassa	16500
Etuakseli	5800
Taka-akseli	10900

Tekninen

16000
16500
5800
10900

Tärkeät huomautukset

Alustan mitat

D-mitta sisältäen etuvälin 50 mm ja tasakuorma-autolle lisää apurunko 120 mm.
Korkeus voi vaihdella ± 20 mm lehtijousille ja ± 10 mm ilmajousitetulle.
Kaikki mitat ovat kuormaamattomalle alustalle ja teliakselit alhaalla.

Massat ja mitat perustuvat seuraaviin renkaisiin:
Etuakselin renkaat: 285/70R19.5
Vetoakselin renkaat: 285/70R19.5

Alustan massoihin sisältyy öljyt, vesi, AdBlue, polttoainemäärä 0 litroissa ja ilman kuljettajaa. Alustan paino voi vaihdella ± 3%.

Kääntösäteet on teoreettisesti laskettu.

Lakisääteiset massat voivat vaihdella maakohtaisesti.

Tarkempia painotietoja varten käytetään WIS ohjelmaa lähimmän piirimyyjän luona.

Älä käytä tätä piirustusta kuormakorin mitoittamiseen, vaan Volvon korirakenteen ohjetta ja alustapiirustusta FL42RS816L.

MALLISTO

FL 4x2R 16ton 8L lakaisukonealusta - lehtijousitus FL 42 RS816L

Peruskomponentit

- **CHH-MED** Alustan korkeus, medium
- **RAD-L80** Jousitus takana, paraabeli 80mm
- **CAB-DAY** Päiväohjaamo
- **EU6SCR** Moottorin päästötaso, Euro 6, SCR+DPF+EGR
- **D8K250** Moottori, 8 litraa 250hp EU6
- **ZTO1006** Manuaalivaihteisto, 6-vaihdetta, ylivaihde (ZF)
- **EBR-CEB** Moottorijarru, puhdistus- ja pakokaasujarru
- **EBR-EPG** Moottorijarru, Pakokaasupaineensäädin EPG, tuottaa 130 kW kun 2800 rpm
- **RSS1125A** Taka-akseli, akselivälitys, 11t, GCW 25t

Paketit

- **DRIVEFL** FL ajopaketti
- **VISIFL** FL näkyvyyspaketti
- **AUDIODAB** Audiopaketti DAB radiolla

Alusta

- **FST-PAR** Etujousitus, parabelijousi, normaali
- **FAL5.8** Etuakselimassa 5.8 tonnia
- **RAL10.9** Taka-akselimassa, 10.9 tonnia
- **RSTAB1** Kallistuksenvakaaja takana
- **EBS-MED** EBS jarruohjelmisto, laajennettu ohjelma
- **EBS-STD** EBS jarruohjelmisto, perusohjelma
- **RST-PAR4** Taka-akseli jousi, parabeli lyhyt(jäte)
- **FST7070** Runkopalkkien ainevahvuus, 7mm pysty/7mm vaaka
- **2BATT170** Akut 2x170 Ah
- **UR-FUEL** Ilman pa-säiliötä oikealla puolella
- **UL-FUEL** Ilman Pa-säiliötä vasemmalla puolella
- **ADTP-R** AdBlue-säiliön sijainti - oikea
- **WHC-FIX1** Yksi kiinteä pyöräkiila
- **TOWF-NO1** Hinauspiste edessä, yksi kpl
- **TOWF-NO2** Hinauspisteet edessä, kaksi kpl.
- **RUP-FIX2** Alleajosuojat takana kiinteä
- **RFEND-T** Takalokasuojat, kuljetusasennus pakollinen pelkälle alustalle Manner-Euroopassa jos autoa ei ole varustettu lokasuojilla (RFEND-B)
- **2024GSR**

Vanteet ja renkaat

- **RT-AL** Alumiinivanne, harjattu, vakiorei'itys, (pitkät pultit)
- **RT-ALDP** Alumiinivanne, Dura-Bright, vakiorei'itys, (pitkät pultit)
- **RT-STEEL** Teräsvalteet kaikilla aksleilla
- **SPWT-F** Varapyörän rengaskuvio sama kuin etuakselilla
- **SWCP-T** Varapyörän sijainti: rungon päällä
- **SWCP-TP** Varapyörän kuljetusasennus rungon päällä
- **JACK-8T** Tunkki, 8 tonnia
- **GAUGE-TP** Rengaspainemittari

Voimasiirtolinjat

- **CS39A-O** Yksilevykytkin, 395 mm
- **1COMP500** Paineilmakompressori, 500L/min
- **2COM1080** Paineilmakompressori, 1080L/min
- **ACL1ST** Ilmansuodatin yhdellä panoksella
- **24AL110B** Laturi, 110 Ampeeria
- **CCV-C** Kampikammion tuuletus, suljettu

■ Vakio varuste

□ Valinnais varuste

Jos haluat tarkempaa tietoa Volvon voimansiirto linjasta katso erillistä esitettä.

Jos haluatte lisää tietoa ottakaa yhteyttä lähimpään Volvo jälleenmyyjään (VSS).

Tehdas ja maahantuoja varaa oikeuden muuttaa rakennetta ja varustelua ilman aikaisempaa ilmoitusta. varustelu on maakohtainen.
The specification can vary from country to country.

- **CCV-OX** Kampikammion tuuletus, osittain avoin
- **PTER-100** Voimanotto, moottori. DIN100/ISO7646 laippa
- **PTER-DIN** Moottorivoimanotto takana, suora pumppuasennus, DIN5462 (naaras).
- **PTER1400** Voimanotto, moottori. SAE1410/ISO7647 laippa
- **PTR-FH1** Voimanotto vaihteistoon S81, laippa asennus.
- **PTR-FH2** Voimanotto vaihteistoon Hydrocar S84, laippa asennus.
- **PTR-FH5** Voimanotto vaihteistoon Hydrocar S88 laippa asennus.
- **PTR-PH1** Voimanotto vaihteistoon Hydrocar S81, pumppu asennus. (ei pumppua mukana)
- **PTR-PH2** Voimanotto vaihteistoon Hydrocar S84, pumppu asennus. (ei pumppua mukana)
- **PTR-PH4** Voimanotto vaihteistoon Hydrocar S88 pumppu asennus. (ei pumppua mukana)
- **PTR-ZF2** Taka voimanotto vaihteistoon, laippa asennus
- **PTR-ZF3** Taka voimanotto vaihteistoon, DIN suora pumppu asennus (ei pumppua mukana)
- **PTR-ZF4** Taka voimanotto vaihteistoon 320 Nm, laippa asennus
- **PTR-ZF5** Taka voimanotto vaihteistoon 320 Nm, suora pumppu asennus. (ei pumppua mukana)
- **PTR-ZF6** Taka voimanotto vaihteistoon 270 Nm, laippa asennus
- **ETC** Sähköinen kierrosluvun säädin kojelaudan painikkeilla PTO nopeussäätöä varten

Ohjaamon sisustus

- **TAS-DIG4** Ajopiirturi, digitaalinen GEN2 älykäs digipiirturi

Ohjaamon varustus, ulkopuolinen

- **SUNV-B** Aurinkolippa, perus
- **SUNV-PK** Aurinkolippa, valmiussarja - ei lippaa
- **BEACON-P** Varoitus majakakoiden johtovalmius, 2kpl
- **BEACONA2** 2 keltaista varoitus majakkaa, katto asennettu

Päällirakenne valmius

- **FBA-BTSF** Kuormakorin etukiinnikkeet, puolijoustavat kuormatilat, alaosat asennettuna

Delivery Services

- **TGW-4G** Telematiikkayksikkö 4G
- **WVTA** Ajoneuvon EY-tyyppihyväksyntä (WVTA)

MALLISTO

FL 4x2R 16ton 8L lakaisukonealusta - lehtijousitus FL 42 RS816L

Volvo Trucks. Driving Progress