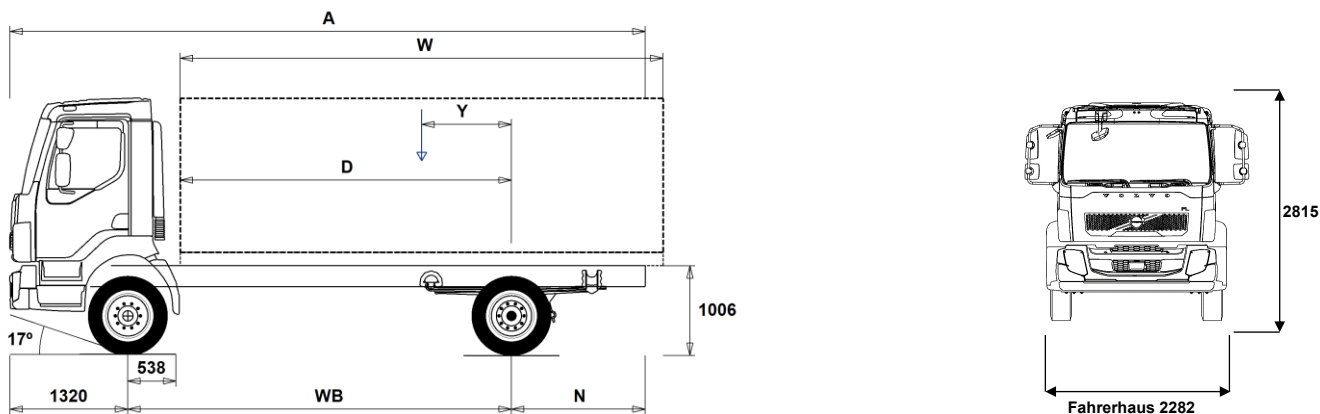


DATENBLÄTTER

FL 4x2 Kehrmaschine, 8L, Parabelfed., 16 t FL 42 RS816L



Maße [mm]

WB Radstand	3350	3600
A Gesamtlänge	5700	5950
D Hinterachse bis Vorderkante Aufbau	2762	3012
N Hinterer Überhang	1030	1030
Y Nutzlast-Schwerpunkt (Min.)	488	523
Y Nutzlast-Schwerpunkt (Max.)	697	747
W Aufbaulänge (Min.)	4131	4529
W Aufbaulänge (Max.)	4547	4977

Fahrgestellgewichte [kg]

Vorderachse	3455	3465
Hinterachse	1275	1290
Leergewicht	4730	4755
Tragfähigkeit (inkl. Aufbau, Fahrer, Kraftstoff, etc.)	11270	11245

Wendekreis [mm]

Spurkreis	11900	12700
Wendekreis	13200	14000

Gewichte [kg]

	Zulässig	Technisch
Gesamtgewicht	16000	16000
Gesamtzuggewicht	0	16500
Vorderachse	5800	5800
Hinterachse	10900	10900

Wichtige Hinweise

Maße

D-Maß inklusive Freiraum vorne 50 mm und bei Fahrgestellen auch 120 mm Hilfsrahmen.

Höhentoleranz ± 20 mm für Blatt- und ± 10 mm für Luftfederung. Alle Maße in unbeladenem Zustand, liftbare Achse(n) abgesenkt.

Gewichte und Maße mit folgenden Reifen:

Reifen VA: 285/70R19.5
 Reifen AA: 285/70R19.5

Fahrgestellgewichte inklusive Öl, Wasser, AdBlue, 0 Liter Kraftstoff, ohne Fahrer. Leergewicht kann um $\pm 3\%$ variieren.

Die Wendekreise wurden berechnet (theoretisch).

Zulässige Gewichte können in verschiedenen Ländern unterschiedlich sein.

Für detailliertere Gewichtsinformationen, inklusive Gewichte für Sonderausstattungen, wenden Sie sich bitte an Ihren Volvo Verkaufsberater.

Verwenden Sie diese Skizze bitte NICHT für Aufbauberechnungen. Fahrgestellzeichnung FL42RS816L ist über Volvo Bodybuilder Instructions verfügbar.

DATENBLÄTTER

FL 4x2 Kehrmaschine, 8L, Parabelfed., 16 t FL 42 RS816L

Hauptkomponenten

- **CHH-MED** Fahrgestellhöhe: MED (mittel), genaue Höhenmaße bitte aus VBI/WIS entnehmen (abhängig von Reifengröße).
- **RAD-L80** Hinterachsaufhängung Parabelfeder
- **FL-DAY2** Kurzes Fahrerhaus NEW
- **EU6SCR** Abgasemissionen gem. Euro 6, mit SCR, Partikelfilter und Abgasrückführung
- **D8K250** Dieselmotor 6 Zyl. 7,7 l, 257 PS/ 188 kW, 969 Nm
- **ZTO1006** Getriebe ZTO1006, 6-Gang manuell mit Overdrive
- **EBR-CEB** Motorbremse verstärkt, Abgas- und Kompressionsbremse, 170 kW/231 PS
- **EBR-EPG** Abgasdruckregler, 120 kW/163 PS (D8), 80 kW/109 PS (D5)
- **RSS1125A** Antriebsachse RSS1125A, 10,9 t Achslast/25 t Gesamtzuggewicht. Differentialsperre

Ausrüstungspakete

- **DRIVEFL** Fahrerpaket FL
- **VISIFL** Sichtpaket
- **AUDIODAB** Audiosystem DAB, Radio DAB/UKW/MW, Antenne, Bluetooth Tel.einbindung, 2 Lautsprecher, USB Anschluß und Line Eingang.
- **AUDIOPD** Audio-/Radiovorbereitung für DAB Empfang (Verkabelung und Antenne)

Fahrgestell

- **FST-PAR** Parabelfederung vorn, 2-Blatt (normale Härte)
- **FAL5.8** Vorderachslast (technisch) max 5,8 t, mit Bereifung 285/70R19.5 5,6 t.
- **RAL10.9** Hinterachslast (technisch) max 10,9 t
- **RSTAB1** Stabilisator hinten
- **EBS-MED** EBS Medium-Paket
- **EBS-STD** EBS Standardpaket
- **RST-PAR4** Parabelfederung hinten, kurz (asymmetrisch)
- **FST7070** Rahmenstärke 7,0 mm
- **2BATT170** 2 Batterien, 24V/170 Ah
- **UR-FUEL** Ohne Tank rechts
- **UL-FUEL** Ohne Tank links
- **ADTP-R** AdBlue Tank rechts
- **WHC-FIX1** 1 Unterlegkeil
- **TOWF-NO1** Abschleppanschluss vorne, 1 St
- **TOWF-NO2** Abschleppanschluss vorne, 2 St
- **RUP-FIX2** Unterfahrschutz hinten, Stahl, fix
- **RFEND-T** Überführungskotflügel

Räder und Reifen

- **RT-AL** Alufelgen gebürstet, Standardlöcher, lange Radbolzen, standard Radmuttern, verchromte Schutzringe
- **RT-ALDP** Alufelgen Dura-Bright, Standardlöcher, lange Radbolzen, standard Radmuttern, verchromte Schutzringe
- **RT-STEEL** Stahlfelgen
- **SPWT-F** Ersatzrad mit Reifen wie Vorderachse
- **SWCP-T** Temporäre Reserveradbefestigung für Überführung
- **SWCP-TP** Ersatzradhalter, mitgeliefert
- **JACK-8T** Wagenheber 8 t
- **GAUGE-TP** Reifendruckmesser

Antriebsstrang - Ausrüstung

- **CS39A-O** Servounterst. Einscheiben-Trockenkupplung, Durchm. 395 mm

- Serienausstattung
- Sonderausstattung

Detailliertere Information zur Ausrüstung von Fahrerhaus und Antriebsstrang werden in separaten Datenblättern angeboten.

Weitere Optionen und Kombinationen nennt Ihnen Ihr Volvo Verkaufsberater.

Der Hersteller behält sich vor, technische oder Designänderungen ohne Vorankündigung vorzunehmen. Die Spezifikation kann landesabhängig unterschiedlich sein.

- **1COMP500** Luftkompressor 1 Zyl. 500 L/min
- **2COM1080** Luftkompressor 2 Zyl. 1080 L/min
- **ACL1ST** Normaler Luftfilter
- **24AL110B** Lichtmaschine 110A/3080W
- **CCV-C** Geschlossene Kurbelgehäuseentlüftung
- **CCV-OX** Geschlossene Kurbelgehäuseentlüftung mit Ölabscheider und wartungsfreier Gaszentrifuge
- **PTR-FH1** Nebenantrieb PTR-FH1 mit Flansch
- **PTR-FH2** Nebenantrieb PTR-FH2 mit Flansch
- **PTR-FH5** Nebenantrieb PTR-FH5 mit Flansch
- **PTR-PH1** Nebenantrieb PTR-PH1 für Pumpe
- **PTR-PH2** Nebenantrieb PTR-PH2 für Pumpe
- **PTR-PH4** Nebenantrieb PTR-PH4 für Pumpe
- **PTR-ZF2** Nebenantrieb PTR-ZF2 mit Flansch (ZF Ecomid 109)
- **PTR-ZF3** Nebenantrieb PTR-ZF3 für Pumpe (ZF Ecomid 109)
- **PTR-ZF4** Nebenantrieb PTR-ZF4 mit Flansch (ZF NL10 B)
- **PTR-ZF5** Nebenantrieb PTR-ZF5 für Pumpe (ZF NL10 C)
- **PTR-ZF6** Nebenantrieb PTR-ZF6 mit Flansch (ZF NL10 B)
- **ETC** Elektronische Motorsteuerung

Fahrerhaus - Innen

- **STWPOS-L** Linkslenkung
- **STWPOS-R** Rechtslenkung
- **TAS-DIG4** Digitaler Tachograph, Generation 4
- **TSRS** Verkehrszeichenerkennung

Fahrerhaus - Außen

- **SUNV-B** Sonnenblende aussen
- **SUNV-PK** Vorbereitung für Sonnenblende aussen
- **BEACON-P** Verkabelung für Rundumkennleuchten auf dem Dach
- **BEACONA2** Zwei Rundumkennleuchten

Aufbau

- **FBA-BTSP** Untere/vordere Aufbaubefestigungen für halbsteifer Aufbau (Koffer, Curtainsider)

Auslieferungsservice im Werk

- **TGW-4G** Telematik-Gateway mit 4G#
- **WVTA** Genehmigungsart: EU Gesamtbetriebserlaubnis

DATENBLÄTTER

FL 4x2 Kehrmaschine, 8L, Parabelfed., 16 t FL 42 RS816L

Volvo Trucks. Driving Progress