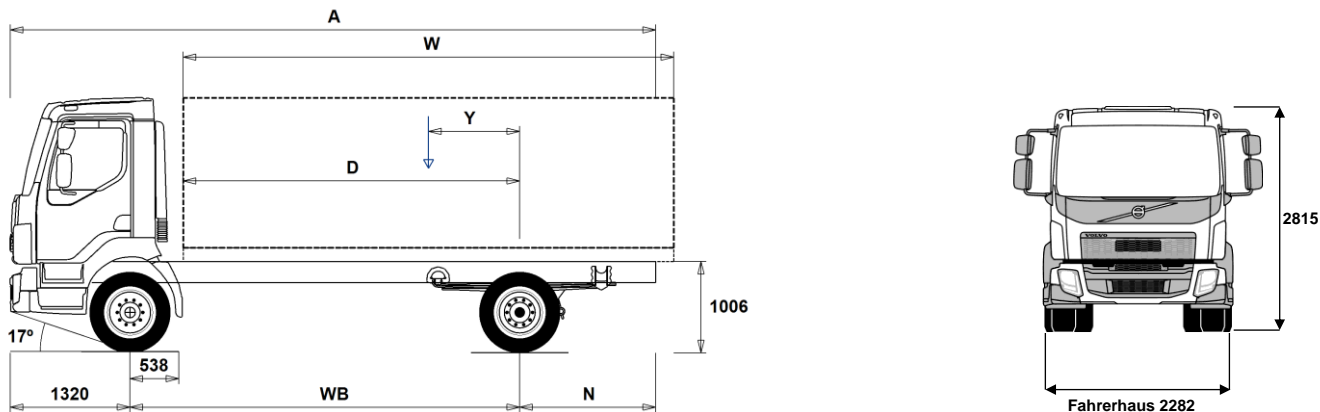


DATENBLÄTTER

FL D8 4x2R 16 t, Kehrmaschine FL 42 RS816L



Maße [mm]

WB Radstand	3350	3600
A Gesamtlänge	5700	5950
D Hinterachse bis Vorderkante Aufbau	2762	3012
N Hinterer Überhang	1030	1030
Y Nutzlast-Schwerpunkt (Min.)	486	521
Y Nutzlast-Schwerpunkt (Max.)	695	745
W Aufbaulänge (Min.)	4135	4533
W Aufbaulänge (Max.)	4552	4982

Fahrgestellgewichte [kg]

Vorderachse	3465	3475
Hinterachse	1280	1295
Leergewicht	4745	4770
Tragfähigkeit (inkl. Aufbau, Fahrer, Kraftstoff, etc.)	11255	11230

Wendekreis [mm]

Spurkreis	11900	12700
Wendekreis	13200	14000

Gewichte [kg]

	Zulässig	Technisch
Gesamtgewicht	16000	16000
Gesamtzuggewicht	16500	16500
Vorderachse	5800	5800
Hinterachse	10900	10900

Wichtige Hinweise

Maße

D-Maß inklusive Freiraum vorne 50 mm und bei Fahrgestellen auch 120 mm Hilfsrahmen.

Höhentoleranz ± 20 mm für Blatt- und ± 10 mm für Luftfederung.
Alle Maße in unbeladenem Zustand, liftbare Achse(n) abgesenkt.

Gewichte und Maße mit folgenden Reifen:

Reifen VA: 285/70R19.5
Reifen AA: 285/70R19.5

Fahrgestellgewichte inklusive Öl, Wasser, AdBlue, 0 Liter Kraftstoff, ohne Fahrer. Leergewicht kann um $\pm 3\%$ variieren.

Die Wendekreise wurden berechnet (theoretisch).

Zulässige Gewichte können in verschiedenen Ländern unterschiedlich sein.

Für detailliertere Gewichtsinformationen, inklusive Gewichte für Sonderausstattungen, wenden Sie sich bitte an Ihren Volvo Verkaufsberater.

Verwenden Sie diese Skizze bitte NICHT für Aufbauberechnungen.
Fahrgestellzeichnung FL42RS816L ist über Volvo Bodybuilder Instructions verfügbar.

DATENBLÄTTER

FL D8 4x2R 16 t, Kehrmaschine FL 42 RS816L

HAUPTKOMPONENTEN

- **CHH-MED** Fahrgestellhöhe Medium
- **RAD-L80** Hinterachsaufhängung Parabelfeder, 80 mm breit.
- **CAB-DAY** kurzes Sicherheits-Fahrerhaus
- **EU6SCR** Euro 6 Technologie SCR + DPF + EGR
- **D8K250** Motor 8 L 250 PS / 184 kW
950 Nm
- **ZTO1006** Getriebe ZTO1006, 6-Gang manuell mit Overdrive
- **EBR-CEB** Kompressionsbremse, 170 kW/231PS
- **EBR-EPG** Motorbremse Abgasdruckregler 130 kW
- **RSS1125A** Antriebsachse RSS1125A

AUSRÜSTUNGSPAKETE

- **DRIVEFL** Fahrerpaket Driver Comfort FL
- **VISIFL** Visibility Paket FL
- **AUDIODAB** Audiosystem DAB, Radio DAB/UKW/MW, Antenne, Bluetooth
Tel. Einbindung, 2 Lautsprecher, USB Anschluss und Line Eingang.

FAHRGESTELL

- **FST-PAR** Parabelfederung vorne
- **FAL5.8** Vorderachslast (technisch) max 5.8 t
- **RAL10.9** Hinterachslast (technisch) max 10.9 t
- **RSTAB1** Stabilisator hinten
- **EBS-MED** EBS, Elektronisches Bremssystem, Medium-Paket
- **RST-PAR4** Parabelfederung hinten, kurz (asymmetrisch)
- **FST7070** Rahmenstärke 7,0 mm
- **2BATT170** 2 Batterien, 24V/170 Ah
- **UR-FUEL** ohne Tank rechts
- **UL-FUEL** ohne Tank links
- **ADTP-R** AdBlue Tankposition rechts
- **WHC-FIX1** 1 Unterlegkeil
- **TOWF-NO1** Abschleppmaul vorne
- **TOWF-NO2** Abschleppmaul vorne, 2 Stk
- **RUP-FIX2** Unterfahrschutz hinten, Aluminium, fix
- **RFEND-T** Überführungskotflügel

RÄDER UND REIFEN

- **RT-AL** Alufelgen gebürstet, Standardlöcher, lange Radbolzen,
standard Radmuttern
- **RT-ALDP** Alufelgen Dura Bright, Standardlöcher
lange Radbolzen, Standard Radmuttern
- **RT-STEEL** Stahlfelgen
- **SPWT-F** Reserverad mit Reifen wie Vorderachse
- **SWCP-T** temporäre Reserveradbefestigung (nur für Transport)
- **SWCP-TP** Ersatzradhalter, mitgeliefert
- **JACK-8T** Wagenheber 8 t
- **GAUGE-TP** Reifendruckmesser

ANTRIEBSSTRANG, AUSRÜSTUNG

- **CS39A-O** Servounterstützte Einscheiben-Trockenkupplung, Durchm. 390 mm.
- **2COM1080** Luftkompressor 2-Zyl Typ 720 cc (1080 l/min)
- **ACL1ST** Luftreiniger mit 1 Filter
- **24AL110B** Alternator 24 V, 110 A
- **CCV-C** Geschlossene Kurbelgehäuseentlüftung

- Serienausstattung
- Sonderausstattung

Detailliertere Information zur Ausrüstung von Fahrerhaus und Antriebsstrang werden in separaten Datenblättern angeboten.

Weitere Optionen und Kombinationen nennt Ihnen Ihr Volvo Verkaufsberater.

Der Hersteller behält sich vor, technische oder Designänderungen ohne Vorankündigung vorzunehmen.
Die Spezifikation kann landesabhängig unterschiedlich sein.

- **CCV-OX** Kurbelgehäuseentlüftung mit Ölabscheider für Umgebungstemperaturen bis -40 °C
- **PTER-100** Nebenantrieb PTER-100 hinten am Motor mit Flansch DIN7646. Max Drehmoment 600 Nm, i=1,00
- **PTER-DIN** Motornebenantrieb für Pumpe nach DIN5462. Drehrichtung nach links. Nicht abschaltbar. Max Drehmoment 600 Nm, i=1,00
- **PTER1400** Nebenantrieb PTER1400 hinten am Motor mit Flansch SAE1400,
- **PTR-FH1** Nebenantrieb PTR-FH1 mit Flansch
- **PTR-FH2** Nebenantrieb PTR-FH2 mit Flansch
- **PTR-FH5** Nebenantrieb PTR-FH5 mit Flansch
- **PTR-PH1** Nebenantrieb PTR-PH1 für Pumpe
- **PTR-PH2** Nebenantrieb PTR-PH2 für Pumpe
- **PTR-PH4** Nebenantrieb PTR-PH4 für Pumpe
- **PTR-ZF2** Nebenantrieb PTR-ZF2 mit Flansch
- **PTR-ZF3** Nebenantrieb PTR-ZF3 für Pumpe
- **PTR-ZF4** Nebenantrieb PTR-ZF4 mit Flansch
- **PTR-ZF5** Nebenantrieb PTR-ZF5 für Pumpe
- **PTR-ZF6** Nebenantrieb PTR-ZF6 mit Flansch
- **ETC** Elektronische Drehzahleinstellung

FAHRERHAUS-EXTERIEUR

- **SUNV-B** Sonnenblende aussen
- **SUNV-PK** Vorbereitung für Sonnenblende aussen
- **BEACON-P** Verkabelung für Rundumkennleuchte
- **BEACONA2** 2 Drehlichter orange

AUFBAU VORBEREITUNG

- **FBA-BTSF** Aufbaubefestigungen vorne, halbsteifer Aufbau

AUSLIEFERUNGSSERVICE

- **TGW-4G** Telematik-Gateway mit 4G
- **WVTA** EU Gesamtgenehmigung mit COC

DATENBLÄTTER

FL D8 4x2R 16 t, Kehrmachine FL 42 RS816L

Volvo Trucks. Driving Progress