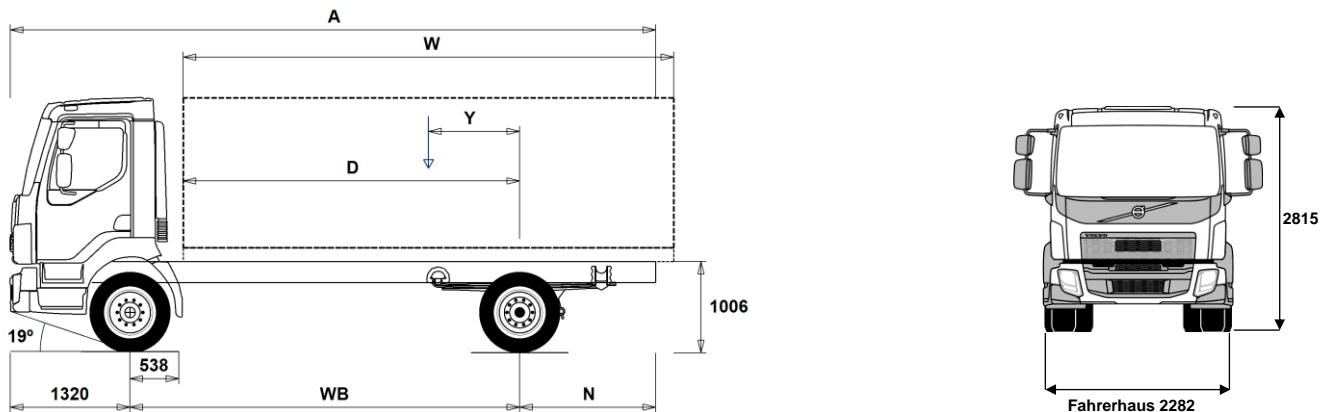


# DATENBLÄTTER

FL D8 4x2R 16 t, Kehrmaschine FL 42 RS816L



## Maße [mm]

WB Radstand		3350	3600
A	Gesamtlänge	5700	5950
D	Hinterachse bis Vorderkante Aufbau	2762	3012
N	Hinterer Überhang	1030	1030
Y	Nutzlast-Schwerpunkt (Min.)	486	521
Y	Nutzlast-Schwerpunkt (Max.)	695	745
W	Aufbaulänge (Min.)	4135	4533
W	Aufbaulänge (Max.)	4552	4982

## Fahrgestellgewichte [kg]

Vorderachse	3465	3475
Hinterachse	1280	1295
Leergewicht	4745	4770
Tragfähigkeit (inkl. Aufbau, Fahrer, Kraftstoff, etc.)	11255	11230

## Wendekreis [mm]

Spurkreis	11900	12700
Wendekreis	13200	14000

## Gewichte [kg]

Gesamtgewicht	16000
Gesamtzuggewicht	16500
Vorderachse	5800
Hinterachse	10900

## Technisch

## Wichtige Hinweise

### Maße

D-Maß inklusive Freiraum vorne 50 mm und bei Fahrgestellen auch 120 mm Hilfsrahmen.

Höhentoleranz  $\pm 20$  mm für Blatt- und  $\pm 10$  mm für Luftfederung.  
Alle Maße in unbeladenem Zustand, liftbare Achse(n) abgesenkt.

Gewichte und Maße mit folgenden Reifen:

Reifen VA:	285/70R19.5
Reifen AA:	285/70R19.5

Fahrgestellgewichte inklusive Öl, Wasser, AdBlue, 0 Liter Kraftstoff, ohne Fahrer. Leergewicht kann um  $\pm 3\%$  variieren.

Die Wendekreise wurden berechnet (theoretisch).

Zulässige Gewichte können in verschiedenen Ländern unterschiedlich sein.

Für detailliertere Gewichtsinformationen, inklusive Gewichte für Sonderausstattungen, wenden Sie sich bitte an Ihren Volvo Verkaufsberater.

Verwenden Sie diese Skizze bitte NICHT für Aufbauberechnungen.  
Fahrgestellzeichnung FL42RS816L ist über Volvo Bodybuilder Instructions verfügbar.

# DATENBLÄTTER

FL D8 4x2R 16 t, Kehrmaschine FL 42 RS816L

## Hauptkomponenten

- **CHH-MED** Chassishöhe MEDIUM
- **RAD-L80** Hinterachsaufhängung Parabelfeder, 80 mm breit.
- **CAB-DAY** kurzes Sicherheits-Fahrerhaus
- **EU6SCR** Abgas-Emissionsniveau gemäß Euro 6
- **D8K250** Motor 8 l, 250 PS / 184 kW / 950 Nm
- **ZTO1006** Getriebe ZTO1006, 6-Gang manuell mit Overdrive
- **EBR-CEB** Kompressionsbremse, 170 kW/231PS
- **EBR-EPG** Motorbremse Abgasdruckregler 130 kW (D5-Motor) 80 kW
- **RSS1125A** Antriebsachse RSS1125A

## Ausrüstungspakete

- **DRIVEFL** Fahrerpaket Driver Comfort FL
- **VISIFL** Visibility Paket
- **AUDIODAB** Audiosystem DAB, Radio DAB/UKW/MW, Antenne, Bluetooth Tel. Einbindung, 2 Lautsprecher, USB Anschluß und Line Eingang.
- **AUDIOPD** Audio-/Radiovorbereitung für DAB Empfang (Verkabelung und Antenne)

## Fahrgestell

- **FST-PAR** Parabelfederung vorne
- **FAL5.8** Vorderachslast (technisch) max 5,8 t, mit Bereifung 285/70R19.5 5,6 t.
- **RAL10.9** Hinterachslast (technisch) max 10.9 t
- **RSTAB1** Stabilisator hinten
- **EBS-MED** EBS Medium-Paket
- **RST-PAR4** Parabelfederung hinten, kurz (asymmetrisch)
- **FST7070** Rahmenstärke 7,0 mm
- **2BATT170** 2 Batterien, 24V/170 Ah
- **UR-FUEL** ohne Tank rechts
- **UL-FUEL** ohne Tank links
- **ADTP-R** AdBlue Tankposition rechts
- **WHC-FIX1** 1 Unterlegkeil
- **TOWF-NO1** Abschleppmaul vorne
- **TOWF-NO2** Abschleppmaul vorne, linke u. rechte Seite
- **RUP-FIX2** Unterfahrschutz hinten, fix
- **RFEND-T** Überführungskotflügel

## Räder und Reifen

- **RT-AL** Alufelgen bebürstet, Standardlöcher
- **RT-ALDP** Alufelgen Durabright, Standardlöcher
- **RT-STEEL** Stahlfelgen
- **SPWT-F** Ersatzrad mit Reifen wie Vorderachse
- **SWCP-T** temporäre Reserveradbefestigung (nur für Transport)
- **SWCP-TP** Ersatzradhalter, mitgeliefert
- **JACK-8T** Wagenheber 8 t
- **GAUGE-TP** Reifendruckmesser

## Antriebsstrang, Ausrüstung

- **CS39A-O** Servounterst. Einscheiben-Trockenkupplung, Durchm. 395 mm.
- **2COM1080** Luftkompressor 2-Zyl Typ 704cc (1080 l/min)
- **ACL1ST** Luftfilter Standard
- **24AL110B** Generator / LiMa 24 V, 110 A

- Serienausstattung
- Sonderausstattung

Detailliertere Information zur Ausrüstung von Fahrerhaus und Antriebsstrang werden in separaten Datenblättern angeboten.

Weitere Optionen und Kombinationen nennt Ihnen Ihr Volvo Verkaufsberater.

Der Hersteller behält sich vor, technische oder Designänderungen ohne Vorankündigung vorzunehmen. Die Spezifikation kann landesabhängig unterschiedlich sein.

- **CCV-C** Geschlossene Kurbelgehäuseentlüftung
- **CCV-OX** Kurbelgehäuseentlüftung mit Ölabscheider für Umgebungstemperaturen bis -40 °C
- **PTR-100** Motornebenantrieb PTR-100 mit Flansch DIN7646
- **PTR-DIN** Motornebenantrieb für Pumpe nach DIN5462
- **PTR1400** Nebenantrieb PTR1400 hinten am Motor mit Flansch SAE1400, Drehrichtung nach links.
- **PTR-FH1** Nebenantrieb PTR-FH1 mit Flansch
- **PTR-FH2** Nebenantrieb PTR-FH2 mit Flansch
- **PTR-FH5** Nebenantrieb PTR-FH5 mit Flansch
- **PTR-PH1** Nebenantrieb PTR-PH1 für Pumpe
- **PTR-PH2** Nebenantrieb PTR-PH2 für Pumpe
- **PTR-PH4** Nebenantrieb PTR-PH4 für Pumpe
- **PTR-ZF2** Nebenantrieb PTR-ZF2 mit Flansch (ZF Ecomid 109)
- **PTR-ZF3** Nebenantrieb PTR-ZF3 für Pumpe (ZF Ecomid 109).
- **PTR-ZF4** Nebenantrieb PTR-ZF4 mit Flansch (ZF NL10 B).
- **PTR-ZF5** Nebenantrieb PTR-ZF5 für Pumpe (ZF NL10 C).
- **PTR-ZF6** Nebenantrieb PTR-ZF6 mit Flansch (ZF NL10 B).
- **ETC** Elektronische Drehzahleinstellung

## Fahrerhaus-Exterieur

- **SUNV-B** Sonnenblende außen
- **SUNV-PK** Vorbereitung für Sonnenblende außen
- **BEACON-P** Verkabelung für Rundumkennleuchten am Dach
- **BEACONA2** Zwei Rundumkennleuchten

## Aufbauvorbereitung

- **FBA-BTSF** Aufbaubefestigungen vorne, halbsteifer Aufbau
- **TGW-4G** Telematik-Gateway mit 4G
- **WVTA** EU-Gesamtbetriebserlaubnis

# DATENBLÄTTER

FL D8 4x2R 16 t, Kehrmachine FL 42 RS816L

---

Volvo Trucks. Driving Progress