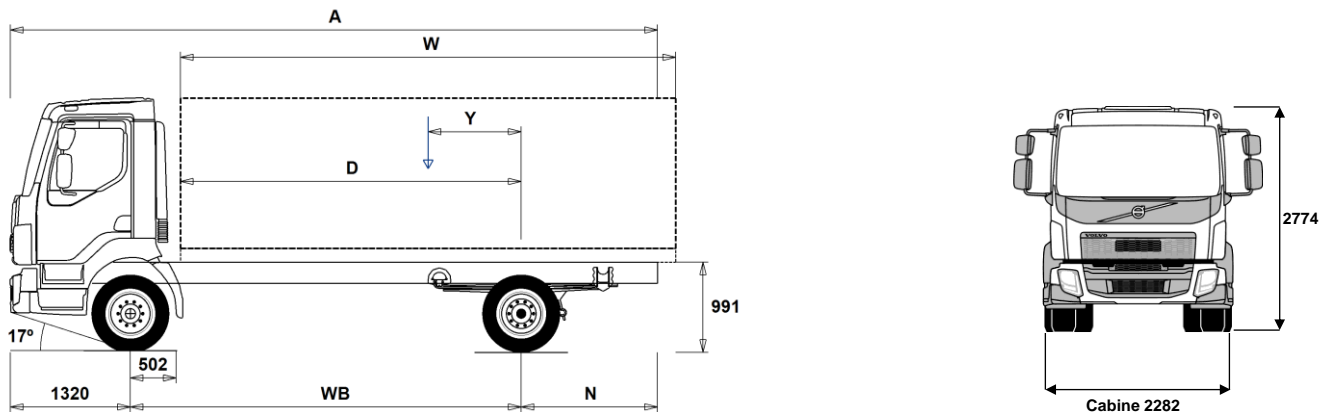


# GAMME DE MODÈLES

FL 42 Porteur 12T D5K Balayeuse Suspension Arrière Mécanique FL 42 RS512L



## Dimensions [mm]

WB Empattement	3150	3350
A Longueur châssis hors tout	5500	5700
D Essieu arrière / dos cabine	2598	2798
N Porte à faux arrière	1030	1030
Y Centre de gravité de la charge utile (Min.)	363	386
Y Centre de gravité de la charge utile (Max.)	444	472
W Longueur carrosserie (Min.)	4308	4652
W Longueur carrosserie (Max.)	4469	4808

## Poids à vide [kg]

Essieu avant	3100	3105
Essieu arrière	1105	1110
Poids à vide	4205	4215
Charge Totale (charge utile + carrosserie + conducteur + go, etc.)	7795	7785

## Diamètre de braquage [mm]

Diamètre de braquage entre trottoirs	11300	11900
Diamètre de braquage entre murs	12600	13200

## Poids en charge [kg]

	Homologué	Maxi technique
PTC camion	12000	12000
PTR	16500	16500
Essieu avant	4200	4200
Essieu arrière	8000	8000

## Remarques Importantes

### Dimensions

La cote D inclus un jeu de 50 mm entre la carrosserie et le point le plus en arrière de la cabine, et est calculée pour un plancher de carrosserie à 120 mm au-dessus des longerons.

Les hauteurs peuvent varier de  $\pm 20$  mm dans le cas d'une suspension mécanique et de  $\pm 10$  mm dans le cas d'une suspension pneumatique. Toutes les dimensions sont données pour un véhicule non chargé et avec essieu relevable au sol (cas des 6x2 / 8x2).

Les poids et dimensions sont donnés en fonction des pneus suivants:

Pneus essieu avant:	10R17.5
Pneus essieu moteur:	10R17.5

Le poids à vide s'entend avec huile, eau, AdBlue, 0 litres de gazole et sans chauffeur. Poids à vide peuvent varier de  $\pm 3\%$ .

Diamètre de braquage (calcul théorique).

Les poids homologués peuvent varier d'un pays à l'autre.

Pour plus d'information sur les poids, y compris les poids des équipements optionnels, demandez au vendeur Volvo le calcul du poids selon vos spécifications avec Weight Information System (WIS).

Ne pas utiliser ce schéma pour l'implantation de la carrosserie. Se référer aux plans de châssis et Instructions de Carrossage Volvo FL42RS512L.

# GAMME DE MODÈLES

FL 42 Porteur 12T D5K Balayeuse Suspension Arrière Mécanique FL 42 RS512L

## Composants principaux

- **CHH-LOW** Châssis hauteur Basse (environ 850 mm)
- **RAD-L80** Suspension arrière mécanique parabolique, 2 lames de 80 mm
- CAB-DAY** Cabine courte
- **EU6SCR** Niveau d'émission Euro 6 avec SelectiveCatalyc Reduction (SCR), filtre à particules et Exhaust Gas Reduction (EGR).
- **D5K210** Moteur Diesel 4 cylindres, 5.1l Euro 6 SCR+EGR+DPF, 210 ch, 800 Nm
- D5K240** Moteur Diesel 4 cylindres, 5.1l Euro 6 SCR+EGR+DPF, 240 ch, 900 Nm
- **STO8006** Boite de vitesse manuelle à 6 rapports, surmultipliée, 850Nm
- ZTO1006** Boite de vitesse manuelle à 6 rapports, surmultipliée, 1050Nm
- **EBR-EPG** Frein moteur sur échappement EPG, Puissance de 130 kW à 2800 tr/mn
- **RSS0819A** Pont simple réduction RSS0819A

## Packs

- DRIVEFL** Pack conduite FL
- VISIFL** Pack visibilité pour FL
- **AUDIODAB** Système audio numérique avec Bluetooth

## Châssis

- **FST-PAR** Suspension avant à lames paraboliques
- **RSTAB1** Barre stabilisatrice arrière raideur normale
- EBS-MED** Pack EBS medium contenant toutes les fonctions de freinage Volvo sauf l'ESP
- **EBS-STD** Pack EBS Standard (fonctions de freinage Volvo sauf ESP, gestion de l'usure, aide démarrage, TCS)
- **RST-PAR4** Suspension arrière à lames paraboliques courtes
- **FST7070** Epaisseur châssis, âme 7mm et ailes 7mm
- **2BATT170** 2 batteries d'une capacité de 170 Ah
- **UR-FUEL** Sans réservoir Go à droite
- **UL-FUEL** Sans réservoir à gazole gauche
- **ADTP-R** Réservoir AdBlue à droite
- WHC-FIX1** 1 cale de roue
- **TOWF-NO1** 1 dispositif de remorquage avant
- TOWF-NO2** 1 dispositifs de remorquage avant
- RUP-FIX2** Barre arrière anti-encastrement fixe
- RFEND-T** Ailes sur l'essieu moteur pour le transport uniquement
- 2024GSR** Pack GSR 2, General Safety Regulation 2024

## Pneumatiques

- RT-ALDP** Jantes en aluminium Dura Bright, perçage standard
- **RT-STEEL** Jantes en acier
- SPWT-F** Dimension de la roue de secours pour l'essieu avant
- SWCP-T** Fixation temporaire de la roue de secours sur le châssis (sanglée)  
Pour transport uniquement
- SWCP-TP** Porte roue de secours livré non monté
- **JACK-6T** Cric de 6 tonnes de capacité
- GAUGE-TP** Manomètre pour contrôler la pression des pneumatiques

## Chaîne cinématique

- **CS39A-O** Embrayage monodisque Diam: 395 mm
- **1COMP500** Compresseur d'air mono-cylindre 500 l/min
- **ACL1ST** Prise d'air, simple filtration
- **24AL110B** Alternateur 110 A

■ Equipement standard       Equipement optionnel

Pour une information plus détaillée au sujet de la cabine et de la chaîne cinématique, veuillez consulter les fiches techniques correspondantes.

Pour connaître toutes les options et combinaisons d'options possibles veuillez consulter le vendeur Volvo qui peut créer une spécification correspondant à vos souhaits avec le Volvo Sales Support system (VSS).

Le constructeur se réserve le droit de modifier la conception et de changer les équipements sans préavis. Les spécifications peuvent varier d'un pays à l'autre.

- **CCV-C** Recyclage des vapeurs d'huile moteur avec séparateur d'huile et centrifugeuse à gaz sans maintenance.
- PTER-100** PTO moteur sortie plateau DIN100, 600 Nm, régime moteur : 1000 tr/min.
- PTER-DIN** PTO arrière moteur sortie DIN pour pompe hydraulique, 600 Nm, régime moteur : 1000 tr/min.
- PTER1400** PTO arrière moteur sortie plateau SAE 1410, 600 Nm, régime moteur : 1000 tr/min.
- PTR-FH5** PTO sortie plateau, 450 Nm
- PTR-PH4** PTO sortie DIN pour pompe hydraulique, 450 Nm
- **ETC** Contrôle électronique de l'accélérateur - commutateur pour contrôle de vitesse de la PTO monté au tableau de bord

## Intérieur cabine

- STWPOS-L** Conduite à gauche
- STWPOS-R** Conduite à droite (Balayeuse)
- **TAS-DIG4** Tachygraphe numérique 1 jour - DTCO4.1

## Extérieur cabine

- SUNV-B** Visière pare-soleil extérieure
- **SUNV-PK** Kit de preparation pour installation d'un pare-soleil
- BEACON-P** Préparation cablage pour gyrophares sur le toit
- BEACONA2** Gyrophares oranges sur le toit x2

## Carrosserie

- **FBA-BTFS** Fixation de carrosserie avant pour carrosserie semi-flexible

## Mise a la route

- TGW-4G** Portail télématique avec modem 4G
- **WVTA** Homologation européenne véhicule complet

V O L V O

# GAMME DE MODÈLES

FL 42 Porteur 12T D5K Balayeuse Suspension Arrière Mécanique FL 42 RS512L

---

Volvo Trucks. Driving Progress