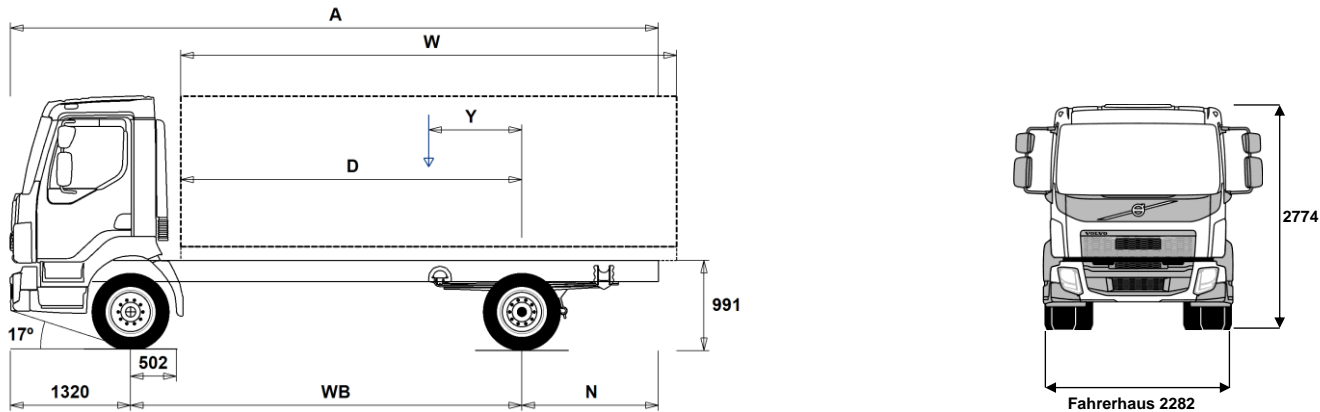


# DATENBLÄTTER

FL D5 4x2R 12 t, Kehrmaschine FL 42 RS512L



## Maße [mm]

WB Radstand	3150	3350
A Gesamtlänge	5500	5700
D Hinterachse bis Vorderkante Aufbau	2598	2798
N Hinterer Überhang	1030	1030
Y Nutzlast-Schwerpunkt (Min.)	363	386
Y Nutzlast-Schwerpunkt (Max.)	444	472
W Aufbaulänge (Min.)	4308	4653
W Aufbaulänge (Max.)	4469	4808

## Fahrgestellgewichte [kg]

Vorderachse	3100	3105
Hinterachse	1110	1120
Leergewicht	4210	4225
Tragfähigkeit (inkl. Aufbau, Fahrer, Kraftstoff, etc.)	7790	7775

## Wendekreis [mm]

Spurkreis	11300	11900
Wendekreis	12600	13200

## Gewichte [kg]

	Zulässig	Technisch
Gesamtgewicht	12000	12000
Gesamtzuggewicht	16500	16500
Vorderachse	4200	4200
Hinterachse	8000	8000

## Wichtige Hinweise

### Maße

D-Maß inklusive Freiraum vorne 50 mm und bei Fahrgestellen auch 120 mm Hilfsrahmen.

Höhentoleranz  $\pm 20$  mm für Blatt- und  $\pm 10$  mm für Luftfederung. Alle Maße in unbeladenem Zustand, liftbare Achse(n) abgesenkt.

Gewichte und Maße mit folgenden Reifen:

Reifen VA: 10R17.5  
 Reifen AA: 10R17.5

Fahrgestellgewichte inklusive Öl, Wasser, AdBlue, 0 Liter Kraftstoff, ohne Fahrer. Leergewicht kann um  $\pm 3\%$  variieren.

Die Wendekreise wurden berechnet (theoretisch).

Zulässige Gewichte können in verschiedenen Ländern unterschiedlich sein.

Für detailliertere Gewichtsinformationen, inklusive Gewichte für Sonderausstattungen, wenden Sie sich bitte an Ihren Volvo Verkaufsberater.

Verwenden Sie diese Skizze bitte NICHT für Aufbauberechnungen. Fahrgestellzeichnung FL42RS512L ist über Volvo Bodybuilder Instructions verfügbar.

# DATENBLÄTTER

FL D5 4x2R 12 t, Kehrmaschine FL 42 RS512L

## HAUPTKOMPONENTEN

- **CHH-LOW** Fahrgestellhöhe LOW
- **RAD-L80** Hinterachsaufhängung Parabelfeder, 80 mm breit.
- **CAB-DAY** kurzes Sicherheits-Fahrerhaus
- **EU6SCR** Euro 6 Technologie SCR + DPF + EGR
- **D5K210** Motor 5 L 210 PS / 154 kW  
800 Nm
- **D5K240** Motor 5 L 240 PS / 176 kW  
900 Nm
- **STO8006** Getriebe STO8006, 6-Gang manuell mit Overdrive
- **ZTO1006** Getriebe ZTO1006, 6-Gang manuell mit Overdrive
- **EBR-EPG** Motorbremse Abgasdruckregler 130 kW
- **RSS0819A** Antriebsachse RSS0819A

## AUSRÜSTUNGSPAKETE

- **DRIVEFL** Fahrerpaket Driver Comfort FL
- **VISIFL** Visibility Paket FL
- **AUDIODAB** Audiosystem DAB, Radio DAB/UKW/MW, Antenne, Bluetooth  
Tel. Einbindung, 2 Lautsprecher, USB Anschluss und Line  
Eingang.

## FAHRGESTELL

- **FST-PAR** Parabelfederung vorne
- **RSTAB1** Stabilisator hinten
- **EBS-MED** EBS, Elektronisches Bremssystem, Medium-Paket
- **RST-PAR4** Parabelfederung hinten, kurz (asymmetrisch)
- **FST7070** Rahmenstärke 7,0 mm
- **2BATT170** 2 Batterien, 24V/170 Ah
- **UR-FUEL** ohne Tank rechts
- **UL-FUEL** ohne Tank links
- **ADTP-R** AdBlue Tankposition rechts
- **WHC-FIX1** 1 Unterlegkeil
- **TOWF-NO1** Abschleppmaul vorne
- **TOWF-NO2** Abschleppmaul vorne, 2 Stk
- **RUP-FIX2** Unterfahrschutz hinten, Aluminium, fix
- **RFEND-T** Überführungskotflügel

## RÄDER UND REIFEN

- **RT-ALDP** Alufelgen Dura Bright, Standardlöcher  
lange Radbolzen, Standard Radmuttern  
Stahlfelgen
- **RT-STEEL** Reserverad mit Reifen wie Vorderachse
- **SPWT-F** temporäre Reserveradbefestigung (nur für Transport)
- **SWCP-TP** Ersatzradhalter, mitgeliefert
- **JACK-6T** Wagenheber 6 t
- **GAUGE-TP** Reifendruckmesser

## ANTRIEBSSTRANG, AUSRÜSTUNG

- **CS39A-O** Servounterstützte Einscheiben-Trockenkupplung, Durchm. 390  
mm.
- **1COMP500** Luftkompressor 1-Zyl Typ 360 cc (500 l/min)
- **ACL1ST** Luftreiniger mit 1 Filter
- **24AL110B** Alternator 24 V, 110 A
- **CCV-C** Geschlossene Kurbelgehäuseentlüftung
- **PTER-100** Nebenantrieb PTER-100 hinten am Motor mit Flansch  
DIN7646. Max Drehmoment 600 Nm, i=1,00

- **PTER-DIN** Motornebenantrieb für Pumpe nach DIN5462. Drehrichtung  
nach links. Nicht abschaltbar. Max Drehmoment 600 Nm,  
i=1,00
- **PTER1400** Nebenantrieb PTER1400 hinten am Motor mit Flansch  
SAE1400,
- **PTR-FH5** Nebenantrieb PTR-FH5 mit Flansch
- **PTR-PH4** Nebenantrieb PTR-PH4 für Pumpe
- **ETC** Elektronische Drehzahleinstellung

## FAHRERHAUS-EXTERIEUR

- **SUNV-B** Sonnenblende aussen
- **SUNV-PK** Vorbereitung für Sonnenblende aussen
- **BEACON-P** Verkabelung für Rundumkennleuchte
- **BEACONA2** 2 Drehlichter orange

## AUFBAU VORBEREITUNG

- **FBA-BTSF** Aufbaubefestigungen vorne, halbsteifer Aufbau

## AUSLIEFERUNGSSERVICE

- **TGW-4G** Telematik-Gateway mit 4G
- **WVTA** EU Gesamtgenehmigung mit COC

■ Serienausstattung

□ Sonderausstattung

Detailliertere Information zur Ausrüstung von Fahrerhaus und Antriebsstrang werden in separaten Datenblättern angeboten.

Weitere Optionen und Kombinationen nennt Ihnen Ihr Volvo Verkaufsberater.

Der Hersteller behält sich vor, technische oder Designänderungen ohne Vorankündigung vorzunehmen.  
Die Spezifikation kann landesabhängig unterschiedlich sein.

# DATENBLÄTTER

FL D5 4x2R 12 t, Kehrmachine FL 42 RS512L

---

Volvo Trucks. Driving Progress