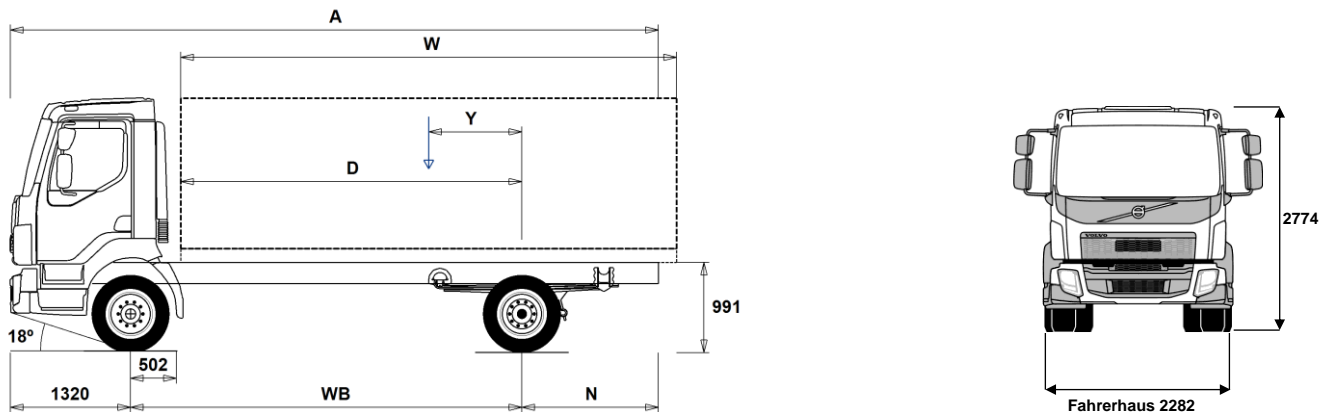


# DATENBLÄTTER

FL D5 4x2R 12 t, Kehrmaschine FL 42 RS512L



## Maße [mm]

WB Radstand	3150	3350
A Gesamtlänge	5500	5700
D Hinterachse bis Vorderkante Aufbau	2598	2798
N Hinterer Überhang	1030	1030
Y Nutzlast-Schwerpunkt (Min.)	363	386
Y Nutzlast-Schwerpunkt (Max.)	444	472
W Aufbaulänge (Min.)	4308	4653
W Aufbaulänge (Max.)	4470	4808

## Fahrgestellgewichte [kg]

Vorderachse	3105	3105
Hinterachse	1110	1120
Leergewicht	4215	4225
Tragfähigkeit (inkl. Aufbau, Fahrer, Kraftstoff, etc.)	7785	7775

## Wendekreis [mm]

Spurkreis	11300	11900
Wendekreis	12600	13200

## Gewichte [kg]

Gesamtgewicht	12000
Gesamtzuggewicht	16500
Vorderachse	4200
Hinterachse	8000

## Technisch

## Wichtige Hinweise

**Maße**  
 D-Maß inklusive Freiraum vorne 50 mm und bei Fahrgestellen auch 120 mm Hilfsrahmen.  
 Höhentoleranz  $\pm 20$  mm für Blatt- und  $\pm 10$  mm für Luftfederung.  
 Alle Maße in unbeladenem Zustand, liftbare Achse(n) abgesenkt.

Gewichte und Maße mit folgenden Reifen:  
 Reifen VA: 10R17.5  
 Reifen AA: 10R17.5

Fahrgestellgewichte inklusive Öl, Wasser, AdBlue, 0 Liter Kraftstoff, ohne Fahrer. Leergewicht kann um  $\pm 3\%$  variieren.

Die Wendekreise wurden berechnet (theoretisch).

Zulässige Gewichte können in verschiedenen Ländern unterschiedlich sein.

Für detailliertere Gewichtsinformationen, inklusive Gewichte für Sonderausstattungen, wenden Sie sich bitte an Ihren Volvo Verkaufsberater.

Verwenden Sie diese Skizze bitte NICHT für Aufbauberechnungen. Fahrgestellzeichnung FL42RS512L ist über Volvo Bodybuilder Instructions verfügbar.

# DATENBLÄTTER

FL D5 4x2R 12 t, Kehrmaschine FL 42 RS512L

## Hauptkomponenten

- **CHH-LOW** Chassishöhe LOW / NIEDRIG
- **RAD-L80** Hinterachsaufhängung Parabelfeder, 80 mm breit.
- **CAB-DAY** kurzes Sicherheits-Fahrerhaus
- **EU6SCR** Abgas-Emissionsniveau gemäß Euro 6
- **D5K210** Motor 5 l, 210 PS / 154 kW / 800 Nm
- **D5K240** Motor 5 l, 240 PS / 176 kW / 900 Nm
- **STO8006** Getriebe STO8006, 6-Gang manuell mit Overdrive
- **ZTO1006** Getriebe ZTO1006, 6-Gang manuell mit Overdrive
- **EBR-EPG** Motorbremse Abgasdruckregler 130 kW (D5-Motor) 80 kW
- **RSS0819A** Antriebsachse RSS0819A

## Ausrüstungspakete

- **DRIVEFL** Fahrerpaket Driver Comfort FL
- **VISIFL** Visibility Paket
- **AUDIODAB** Audiosystem DAB, Radio DAB/UKW/MW, Antenne, Bluetooth Tel. Einbindung, 2 Lautsprecher, USB Anschluß und Line Eingang.
- **AUDIOPD** Audio-/Radiovorbereitung für DAB Empfang (Verkabelung und Antenne)

## Fahrgestell

- **FST-PAR** Parabelfederung vorne
- **RSTAB1** Stabilisator hinten
- **EBS-MED** EBS Medium-Paket
- **RST-PAR4** Parabelfederung hinten, kurz (asymmetrisch)
- **FST7070** Rahmenstärke 7,0 mm
- **2BATT170** 2 Batterien, 24V/170 Ah
- **UR-FUEL** ohne Tank rechts
- **UL-FUEL** ohne Tank links
- **ADTP-R** AdBlue Tankposition rechts
- **WHC-FIX1** 1 Unterlegkeil
- **TOWF-NO1** Abschleppmaul vorne
- **TOWF-NO2** Abschleppmaul vorne, linke u. rechte Seite
- **RUP-FIX2** Unterfahrschutz hinten, fix
- **RFEND-T** Überführungskotflügel

## Räder und Reifen

- **RT-ALDP** Alufelgen Durabright, Standardlöcher
- **RT-STEEL** Stahlfelgen
- **SPWT-F** Ersatzrad mit Reifen wie Vorderachse
- **SWCP-T** temporäre Reserveradbefestigung (nur für Transport)
- **SWCP-TP** Ersatzradhalter, mitgeliefert
- **JACK-6T** Wagenheber 6 t
- **GAUGE-TP** Reifendruckmesser

## Antriebsstrang, Ausrüstung

- **CS39A-O** Servounterst. Einscheiben-Trockenkupplung, Durchm. 395 mm.
- **1COMP500** Luftkompressor 1-Zyl 500 l/min
- **ACL1ST** Luftfilter Standard
- **24AL110B** Generator / LiMa 24 V, 110 A
- **CCV-C** Geschlossene Kurbelgehäuseentlüftung
- **PTER-100** Motornebenantrieb PTER-100 mit Flansch DIN7646
- **PTER-DIN** Motornebenantrieb für Pumpe nach DIN5462

- Serienausstattung
- Sonderausstattung

Detailliertere Information zur Ausrüstung von Fahrerhaus und Antriebsstrang werden in separaten Datenblättern angeboten.

Weitere Optionen und Kombinationen nennt Ihnen Ihr Volvo Verkaufsberater.

Der Hersteller behält sich vor, technische oder Designänderungen ohne Vorankündigung vorzunehmen. Die Spezifikation kann landesabhängig unterschiedlich sein.

- **PTER1400** Nebenantrieb PTER1400 hinten am Motor mit Flansch SAE1400, Drehrichtung nach links.
- **PTR-FH5** Nebenantrieb PTR-FH5 mit Flansch
- **PTR-PH4** Nebenantrieb PTR-PH4 für Pumpe
- **ETC** Elektronische Drehzahleinstellung

## Fahrerhaus-Exterieur

- **SUNV-B** Sonnenblende außen
- **SUNV-PK** Vorbereitung für Sonnenblende außen
- **BEACON-P** Verkabelung für Rundumkennleuchten am Dach
- **BEACONA2** Zwei Rundumkennleuchten

## Aufbauvorbereitung

- **FBA-BTSF** Aufbaubefestigungen vorne, halbsteifer Aufbau
- **TGW-4G** Telematik-Gateway mit 4G
- **WVTA** EU-Gesamtbetriebslaubnis

# DATENBLÄTTER

FL D5 4x2R 12 t, Kehrmachine FL 42 RS512L

---

Volvo Trucks. Driving Progress