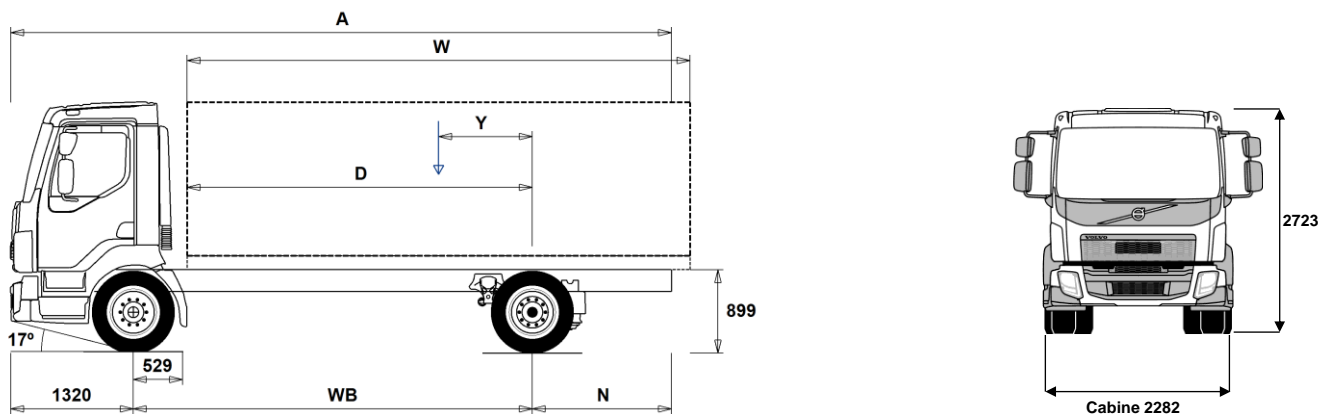


MODELPROGRAMMA

FL Electric 4x2V Luchtvering FL 42 R E 16



Chassisafmetingen [mm]

WB Wielbasis	3800	4100	4400	4700	5000	5300	5600	5900	6200	6500
A Totale chassis Lengte	7825	8125	8425	8725	9025	9915	9625	9925	10225	10525
D Hart achteras tot voorzijde opbouw	3221	3521	3821	4121	4421	4721	5021	5321	5621	5921
N Achteroverbouw (Min.)			2255			2895				
N Achteroverbouw (Max.)	2705	2705	2705	2705	2705	3295	2705	2705	2705	2705
Y Zwaartepunt van lading (Min.)	259	244	229	208	192	182	150	131	116	88
Y Zwaartepunt van lading (Max.)	563	573	582	588	596	613	605	612	645	620
W Opbouw lengte (Min.)	5315	5896	6461	6941	7421	7901	8381	8861	9341	9821
W Opbouw lengte (Max.)	5501	5981	6461	6941	7421	7901	8381	8861	9341	9821

Chassisgewichten [kg]

Vooras	4505	4580	4645	4715	4770	4805	4870	4910	4945	4985
Achteras	2755	2695	2640	2615	2575	2590	2530	2500	2840	2465
Leeg gewicht	7260	7275	7285	7330	7345	7395	7400	7410	7785	7450
Bruto laadvermogen	8740	8725	8715	8670	8655	8605	8600	8590	8215	8550

Draaicirkel [mm]

Draaicirkel tussen stoepranden	13300	14200	15100	16000	16900	17800	18700	19600	20500	21400
Draaicirkel tussen muren	14600	15500	16400	17300	18200	19100	20000	20900	21800	22700

Wettelijke gewichten [kg]

	Wettelijk	Technisch
Geladen voertuig gewicht	16000	16000
Geladen combinatie gewicht	16000	16000
Vooras	5800	5800
Achteras	10900	10900

Belangrijke mededelingen

Chassisafmetingen

Hart vooras tot achterzijde cabine (luchtinlaat): +149 mm voor CAB-SSLP.
D-maat is inclusief een tussenruimte van 50 mm en voor vrachtwagen ook een subframe van 120 mm.
Hoogte tolerantie ± 20 mm voor bladvering en ± 10 mm voor luchtvering.
Alle afmetingen zijn voor onbeladen chassis en sleepas naar beneden.

Gewichten en afmetingen zijn gebaseerd op de volgende banden:
Banden op vooras: 285/70R19.5
Banden op achteras: 285/70R19.5

Chassisgewicht is inclusief olie, water, AdBlue, 0 liter brandstof en zonder chauffeur. Leeg gewicht tolerantie $\pm 3\%$.

Draaicirkel is gebaseerd op berekening.

Wettelijke gewichten kunnen verschillen van land tot land.

Voor meer gedetailleerde gewichts informatie, inclusief gewichten van extra uitrusting, vraag uw Volvo verkoop contact om uw specificatie in het Volvo Weight Information System (WIS) aan te brengen.

Gebruik deze tekening NIET voor opbouwdoeleinden. Zie Volvo Opbouw Instructies en chassis tekeningen FL42RE16. <http://VBI.TRUCK.VOLVO.COM>.

MODELPROGRAMMA

FL Electric 4x2V Luchtvering FL 42 R E 16

Inzet

- **UNIFORM** Standaard chassisuitvoering

Hoofdcomponenten

- **CHH-MED** Chassishoogte Medium, +/- 900 mm vanaf de grond tot de bovenzijde van de chassisbalk
- **RAD-A2V** Luchtgeveerde achteras met twee luchtbalgen. Het elektronisch geregeld luchtveersysteem verhoogt het rijcomfort en beperkt het gevaar van beschadiging tijdens het rijden. Luchtvering compenseert ook ongelijke gewichtsverdeling. Alle functies van het systeem zijn geïntegreerd in het elektronische systeem van de truck en de gegevens kunnen worden afgelezen van het centrale informatiedisplay.
- **CAB-DAY** De dagcabine is een veiligheidscabine die chauffeurs, passa en medeweggebruikers beschermt. De cabine biedt een ergonomisch ontworpen werkplek met royale opbergmogelijkheden en een lage en comfortabele instap. Cabinelengte 1600 mm, breedte 1900 mm.
- **CAB-SSLP** De comfortcabine is een veiligheidscabine die chauffeurs, passagiers en medeweggebruikers beschermt. De cabine biedt een ergonomisch ontworpen werkplek met royale opbergmogelijkheden en een lage en comfortabele instap. Daarnaast biedt de comfortcabine extra ruimte die kan worden ingericht met een eenpersoonsbed of als kantoorruimte met extra opbergvakken. Cabinelengte 2000 mm, breedte 1900 mm.
- **EMIZERO** Zero Emissie
- **RSS1132A** Achteras met enkele reductie(RSS1132A), voorzien van een sperdifferentieel

Pakket

- **DRIVEFL** Driver-pakket
- **VISIFL** Visibility-pakket
- **AIRFLOW** Het Airflow-pakket omvat een verstelbare dakspoiler, cabinezijfenders en een zonneplek.
- **AUDIODAB** Audiosysteem DAB
24/12 V-converter
Radio voor analoog FM/AM-signaal en DAB (Digital Audio Broadcasting)
Geïntegreerde Bluetooth-carkit
USB-aansluiting en Mini-Jack en twee luidsprekers
- **AUDIOPD** Radiovoorbereiding DAB Kit:
Met 24/12 V omvormer
Opbergbox voor radio
FM/AM-antenne
DAB-versterker
Vorbereiding voor geïntegreerde Bluetooth-telefoon
USB-verbinding en lijningangskabels en twee luidsprekers

Chassis

- **FST-AIR** Luchtgeveerde vooras
- **FAL5.8** Maximale vooraslast 5,8 ton
- **RAL10.9** Technische achteraslast 10,9 ton
- **EBS-MED** Elektronisch remsysteem in Medium-uitvoering met onder andere de volgende functies: Hillstart Aid, Fading Waarschuwing, Remassistent, automatische spersynchronisatie en tractiecontrole, slijtage-indicatie en uitgebreide remanalyse/diagnose-mogelijkheden.
- **RST-AIR** Luchtgeveerde achteras
- **SUSPL-E2** Niveauregeling voor luchtvering– twee niveausensoren, afstandbediening
- **FST8080** Dikte chassisframe 8,0 mm
- **2BATT170** Twee accu's van 12 Volt met een capaciteit van 170 Ah en een boordspanning 24 Volt
- **TOWF-NO1** Een afsleepoog voor de voorzijde.

- Standaard uitrusting
- Optionele uitrusting

Voor meer gedetailleerde informatie over cabine en aandrijflijn, aanbevolen de specificatie bladen.

Voor alle mogelijke opties en combinaties van opties raadpleeg uw Volvo Truck Dealer die een specificatie kan maken in het Volvo Sales Support systeem (VSS) die aan uw wensen voldoet.

De fabriek behoudt zich het recht voor om zonder voorafgaande mededelingen wijzigingen aan te brengen in constructie en uitvoering. De specificatie kan van land tot land verschillen.

- **TOWF-NO2** Twee afsleepogen voor de voorzijde.
- **RUP-FIX2** Stootbalk, vast - EC goedgekeurd

Velgen en banden

- **RT-AL** Geborstelde aluminium velgen met standaard gaten
- **RT-ALDP** Dura-Bright® aluminium velgen met standaardgaten voor lange wielboutsen
- **RT-STEEL** Stalen velgen met wielringen
- **GAUGE-TP** BandenspanningsmeterBandenspanningsmeter

Cabine exterieur

- **SUNV-B** Zonneplek rookkleurig
- **SUNV-PK** Vorbereiding zonneplek (dwarsbalk)
- **AD-SIDES** Korte cabinezijfenders aan de achterzijde van de cabine.
- **BEACON-P** Vorbereiding voor 2 zwaailampen op het dak
- **BEACONA2** 2 oranje zwaailampen op het dak

Opbouwvoorbereiding

- **FBA-BTF** Opbouwbevestigingspunten voorzijde voor flexibele opbouw (open laadbak)
- **FBA-BTSF** Opbouwbevestigingspunten voorzijde voor semi-flexibele opbouw (gesloten bak/schuifzeil)
- **RBA-T2** Lage opbouwbevestigingspunten achterzijde
- **TAILPREP** Vorbereiding voor laadklep

Afleverdiensten

- **TGW-4G** Telematicgateway
De Telematics Gateway maakt communicatie met de truck mogelijk. Voorbeelden hiervan zijn:
• Dynafleet (bijv. Brandstof en milieu, rijtijden chauffeur, positionering)
• My Truck (smartphone-app die toezicht houdt op bepaalde functies in de FL/FE Electric en deze aanstuurt)
Zie afzonderlijk informatieblad voor meer informatie.
De telematicgateway omvat een hardware-eenheid met SIM-kaart en een dakantenne voor communicatie via mobiele 2G/3G/4G-netwerken.
- **DRUT1** My Truck app: 1 jaar abonnement
- **DRUT2** My Truck app: 2 jaar abonnement
- **DRUT3** My Truck app: 3 jaar abonnement
- **DRUT4** My Truck app: 4 jaar abonnement
- **DRUT5** My Truck app: 5 jaar abonnement
- **WVTA** Typegoedkeuring volledig voertuig

MODELPROGRAMMA

FL Electric 4x2V Luchtvering FL 42 R E 16

Volvo Trucks. Driving Progress