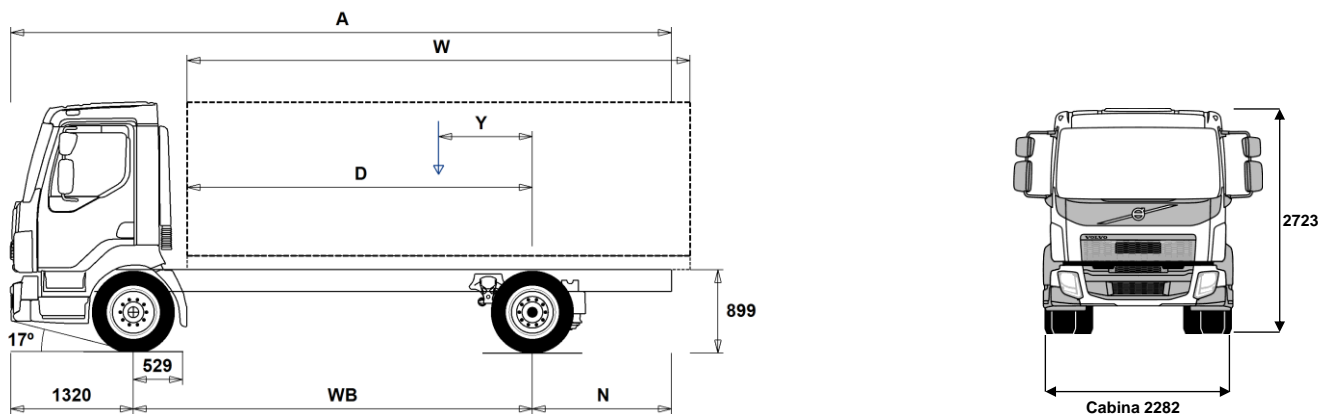


# GAMMA MODELLI

FL 42 R ELECTRIC FL 42 R E 16



## Dimensioni autotelaio: [mm]

WB Passo	3800	4100	4400	4700	5000	5300	5600	5900	6200	6500
A Lunghezza autotelaio	7825	8125	8425	8725	9025	9915	9625	9925	10225	10525
D Dal centro asse posteriore a inizio allestimento	3221	3521	3821	4121	4421	4721	5021	5321	5621	5921
N Sbalzo posteriore telaio (Min.)			2255			2895				
N Sbalzo posteriore telaio (Max.)	2705	2705	2705	2705	2705	3295	2705	2705	2705	2705
Y Posizione baricentro del carico utile (Min.)	259	244	229	208	192	182	150	131	116	88
Y Posizione baricentro del carico utile (Max.)	563	573	582	588	596	613	605	612	645	620
W Lunghezza allestimento (Min.)	5315	5896	6461	6941	7421	7901	8381	8861	9341	9821
W Lunghezza allestimento (Max.)	5501	5981	6461	6941	7421	7901	8381	8861	9341	9821

## Tara autotelaio [kg]

Asse ant.	4505	4580	4645	4715	4770	4805	4870	4910	4945	4985
Assi post.	2755	2695	2640	2615	2575	2590	2530	2500	2840	2465
Tara	7260	7275	7285	7330	7345	7395	7400	7410	7785	7450
Carico Utile (compreso allestimento, autista, pieno gasolio, etc.)	8740	8725	8715	8670	8655	8605	8600	8590	8215	8550

## Diametro minimo di volta [mm]

Diametro di volta tra marciapiedi	13300	14200	15100	16000	16900	17800	18700	19600	20500	21400
Diametro di volta tra muri	14600	15500	16400	17300	18200	19100	20000	20900	21800	22700

## Carichi ammissibili [kg]

	Legale	Tecnico
Mtt	16000	16000
Mtc	16000	16000
Asse ant.	5800	5800
Assi post.	10900	10900

## Note importanti

### Dimensioni autotelaio:

Distanza dal centro primo asse a dietro cabina: +149 mm per CAB-SSLP.  
D-per i carri la misura include uno spazio dietro cabina di 50 mm ed un'altezza di controtelaio di 120 mm.

Le altezze possono variare  $\pm 20$  mm per i veicoli con sospensioni meccaniche e  $\pm 10$  mm per veicoli con sospensioni pneumatiche.

Tutte le dimensioni si riferiscono a veicolo scarico e con tutti gli assi a terra.

Pesi e dimensioni compatibili con i seguenti pneumatici:

Pneumatici asse anteriore: 285/70R19.5  
Pneumatici asse motore: 285/70R19.5

I pesi indicati si riferiscono al veicolo in ordine di marcia incluso tutti i fluidi operativi, AdBlue, 0 litri di gasolio e senza autista. Tara ha una tolleranza  $\pm 3\%$ .

Diametri di volta calcolati a livello teorico.

I pesi legali sono diversi da Paese a Paese.

Per ulteriori dettagli in merito ai pesi dei componenti contattare le persone di riferimento c/o l'importatore per poter entrare nel sistema di calcolo dei pesi (WIS).

Non utilizzare il disegno della presente scheda per progettare la sovrastruttura; per tale scopo consultare il disegno costruttivo FL42RE16 contenuto nel manuale specifico 'ISTRUZIONI PER LA SOVRASTRUTTURA'.

# GAMMA MODELLI

FL 42 R ELECTRIC FL 42 R E 16

## Utilizzo Veicolo

- **UNIFORM** Senza predisposizione trasporto

## Componenti Principali

- **CHH-MED** Altezza telaio media, circa 900mm
- **RAD-A2V** Sospensione posteriore pneumatica
- **CAB-DAY** Cabina Corta
- **CAB-SSLP** Cabina letto compatta
- **EMIZERO**
- **RSS1132A** Ponte posteriore singola riduzione 11t, Complessivo veicolo 32t

## Pacchetti varianti

- **DRIVEFL** Pacchetto guida FL
- **VISIFL** Pacchetto visibilità FL
- **AIRFLOW** Pacchetto Spoiler
- **AUDIODAB**
- **AUDIOPD**

## Telaio

- **FST-AIR** Sospensioni pneumatiche anteriori
- **FAL5.8** Asse anteriore da 5.8t
- **RAL10.9** Portata asse posteriore 10.9t
- **EBS-MED** EBS-pacchetto dotazione media
- **RST-AIR** Sospensioni posteriori pneumatiche
- **SUSPL-E2** Controllo livello sospensione remoto (2 sensori)
- **FST8080** Spessore telaio 8 mm
- **2BATT170** Due batterie 170Ah
- **TOWF-NO1** Un dispositivo di traino anteriore
- **TOWF-NO2** Due dispositivi di traino anteriore
- **RUP-FIX2** Barra paraincastro posteriore fissa

## Cerchi e Pneumatici

- **RT-AL** Cerchi in lega spazzolato
- **RT-ALDP** Cerchi in lega Dura-Bright
- **RT-STEEL** Cerchi in acciaio
- **GAUGE-TP** Manometro pressione pneumatici

## Esterni Cabina

- **SUNV-B** Aletta parasole esterna
- **SUNV-PK** Preparazione aletta parasole esterna
- **AD-SIDES** Spoiler laterali cabina - tipo stretto.
- **BEACON-P** Predisposizione lampeggianti sul tetto
- **BEACONA2** Due lampeggianti gialli rotanti

## Sovrastruttura

- **FBA-BTF** Attacchi allestimento anteriori di tipo flessibile
- **FBA-BTSF** Attacchi allestimento anteriori di tipo semiflessibile
- **RBA-T2** Attacchi allestimento posteriori
- **TAILPREP** Kit predisposizione montaggio sponda montacarichi

## Servizi di consegna

- **TGW-4G**
- **DRUT1**
- **DRUT2** App My Truck
- **DRUT3**
- **DRUT4**
- **DRUT5**
- **WVTA** Conformità Europea

Volvo Trucks. Driving Progress