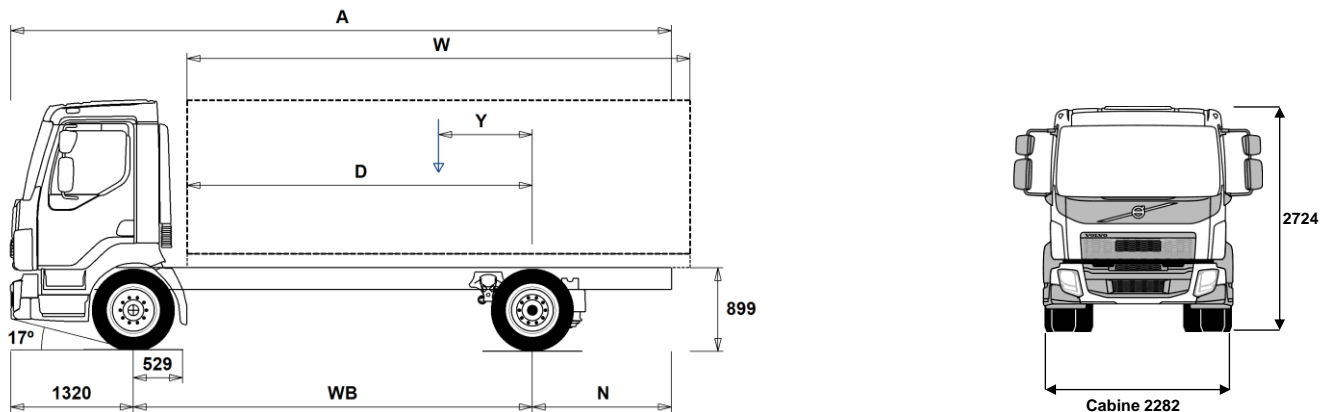


GAMME DE MODÈLES

FL 42 Electric Porteur FL 42 R E 16



Dimensions [mm]

WB Empattement	3800	4100	4400	4700	5000	5300	5600	5900	6200	6500
A Longueur châssis hors tout	7825	8125	8425	8725	9025	9915	9625	9925	10225	10525
D Essieu arrière / dos cabine	3221	3521	3821	4121	4421	4721	5021	5321	5621	5921
N Porte à faux arrière (Min.)			2255			2895				
N Porte à faux arrière (Max.)	2705	2705	2705	2705	2705	3295	2705	2705	2705	2705
Y Centre de gravité de la charge utile (Min.)	360	361	363	359	360	368	353	352	364	345
Y Centre de gravité de la charge utile (Max.)	648	673	697	719	743	776	785	807	863	848
W Longueur carrosserie (Min.)	5146	5696	6247	6804	7357	7890	8381	8861	9341	9821
W Longueur carrosserie (Max.)	5501	5981	6461	6941	7421	7901	8381	8861	9341	9821

Poids à vide [kg]

Essieu avant	4225	4290	4340	4400	4440	4470	4525	4560	4590	4620
Essieu arrière	2545	2500	2460	2445	2415	2440	2385	2370	2710	2345
Poids à vide	6770	6790	6800	6845	6855	6910	6910	6930	7300	6965
Charge Totale (charge utile + carrosserie + conducteur + go, etc.)	9230	9210	9200	9155	9145	9090	9090	9070	8700	9035

Diamètre de braquage [mm]

Diamètre de braquage entre trottoirs	13300	14200	15100	16000	16900	17800	18700	19600	20500	21400
Diamètre de braquage entre murs	14600	15500	16400	17300	18200	19100	20000	20900	21800	22700

Poids en charge [kg]

	Homologué	Maxi technique
PTC camion	16000	16000
PTR	16000	16000
Essieu avant	5800	5800
Essieu arrière	10900	10900

Remarques Importantes

Dimensions

Essieu avant / dos cabine : +149 mm pour CAB-SSLP.

La cote D inclus un jeu de 50 mm entre la carrosserie et le point le plus en arrière de la cabine, et est calculée pour un plancher de carrosserie à 120 mm au-dessus des longerons.

Les hauteurs peuvent varier de ± 20 mm dans le cas d'une suspension mécanique et de ± 10 mm dans le cas d'une suspension pneumatique.

Toutes les dimensions sont données pour un véhicule non chargé et avec essieu relevable au sol (cas des 6x2 / 8x2).

Les poids et dimensions sont donnés en fonction des pneus suivants:

Pneus essieu avant: 285/70R19.5
Pneus essieu moteur: 285/70R19.5

Le poids à vide s'entend avec huile, eau, AdBlue, 0 litres de gazole et sans chauffeur. Poids à vide peuvent varier de ± 3%.

Diamètre de braquage (calcul théorique).

Les poids homologués peuvent varier d'un pays à l'autre.

Pour plus d'information sur les poids, y compris les poids des équipements optionnels, demandez au vendeur Volvo le calcul du poids selon vos spécifications avec Weight Information System (WIS).

Ne pas utiliser ce schéma pour l'implantation de la carrosserie. Se référer aux plans de châssis et Instructions de Carrossage Volvo FL42RE16.

GAMME DE MODÈLES

FL 42 Electric Porteur FL 42 R E 16

Utilisation véhicule

- **UNIFORM** Charge uniforme, répartie sur la longueur de chargement

Composants principaux

- **CHH-MED** Châssis hauteur Moyenne (environ 900 mm)
- **RAD-A2V** Suspension arrière air, 1 essieu moteur
- **CAB-DAY** Cabine courte
- **CAB-SSLP** Cabine confort
- **EMIZERO** Véhicule zéro émission
- **RSS1132A** Pont simple réduction RSS1132A

Packs

- **DRIVEFL** Pack conduite FL
- **VISIFL** Pack visibilité pour FL
- **AIRFLOW** Pack déflecteurs FL
- **AUDIODAB** Système audio numérique avec Bluetooth
- **AUDIOPD** Prédiposition audio numérique

Châssis

- **FST-AIR** Suspension avant pneumatique
- **FAL5.8** Capacité essieu avant : 5.8 tonnes
- **RAL10.9** Capacité essieu arrière 10.9 tonnes
- **EBS-MED** Pack EBS medium contenant toutes les fonctions de freinage Volvo sauf l'ESP
- **RST-AIR** Suspension arrière pneumatique
- **SUSPL-E2** Réglage de la hauteur de suspension par télécommande
- **FST8080** Epaisseur châssis, âme 8mm et ailes 8mm
- **2BATT170** 2 batteries d'une capacité de 170 Ah
- **TOWF-NO1** 1 dispositif de remorquage avant
- **TOWF-NO2** 1 dispositifs de remorquage avant
- **TREL15** Cordon + prise électrique 15 broches adr
- **RUP-FIX2** Barre arrière anti-encastrement fixe
- **2024GSR** Pack GSR 2, General Safety Regulation 2024

Pneumatiques

- **RT-AL** Jantes en aluminium brossé, perçage standard
- **RT-ALDP** Jantes en aluminium Dura Bright, perçage standard
- **RT-STEEL** Jantes en acier
- **GAUGE-TP** Manomètre pour contrôler la pression des pneumatiques

Intérieur cabine

- **STWPOS-L** Conduite à gauche
- **STWPOS-R** Conduite à droite (Balayeuse)
- **TAS-DIG4** Tachygraphe numérique 1 jour - DTCO4.1

Extérieur cabine

- **SUNV-B** Visière pare-soleil extérieure
- **SUNV-PK** Kit de preparation pour installation d'un pare-soleil
- **AD-SIDES** Défecteurs d'air latéraux courts de cabine
- **BEACON-P** Préparation cablage pour gyrophares sur le toit
- **BEACONA2** Gyrophares oranges sur le toit x2

Carrosserie

- **FBA-BTF** Fixation de carrosserie avant pour carrosserie flexible
- **FBA-BTSF** Fixation de carrosserie avant pour carrosserie semi-flexible
- **RBA-T2** Fixations de carrosserie arrière, type 2 (divisé)
- **TAILPREP** Préparation pour hayon élévateur

Mise a la route

- **TGW-4G** Portail télématique avec modem 4G

■ Equipement standard □ Equipement optionnel

Pour une information plus détaillée au sujet de la cabine et de la chaîne cinématique, veuillez consulter les fiches techniques correspondantes.

Pour connaître toutes les options et combinaisons d'options possibles veuillez consulter le vendeur Volvo qui peut créer une spécification correspondant à vos souhaits avec le Volvo Sales Support system (VSS).

Le constructeur se réserve le droit de modifier la conception et de changer les équipements sans préavis. Les spécifications peuvent varier d'un pays à l'autre.

GAMME DE MODÈLES

FL 42 Electric Porteur FL 42 R E 16

Volvo Trucks. Driving Progress