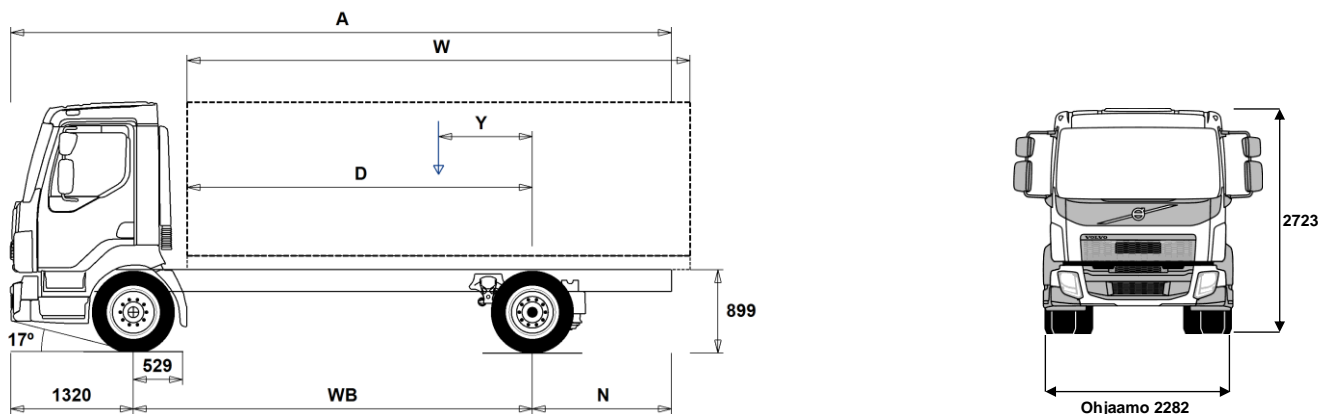


MALLISTO

FL 4x2R ELECTRIC FL 42 R E 16



Alustan mitat [mm]

WB Akseliväli	3800	4100	4400	4700	5000	5300	5600	5900	6200	6500
A Alustan kokonaispituus	7825	8125	8425	8725	9025	9915	9625	9925	10225	10525
D Taka-akselin keskeltä kuormakorin etureunaan	3221	3521	3821	4121	4421	4721	5021	5321	5621	5921
N Takaylitys ROH (Min.)			2255			2895				
N Takaylitys ROH (Max.)	2705	2705	2705	2705	2705	3295	2705	2705	2705	2705
Y Kuorman painopiste (Min.)	259	244	229	208	192	182	150	131	116	88
Y Kuorman painopiste (Max.)	563	573	582	588	596	613	605	612	645	620
W Kuormakorin pituus (Min.)	5315	5896	6461	6941	7421	7901	8381	8861	9341	9821
W Kuormakorin pituus (Max.)	5501	5981	6461	6941	7421	7901	8381	8861	9341	9821

Alustan massa [kg]

Etuakseli	4505	4580	4645	4715	4770	4805	4870	4910	4945	4985
Taka-akseli	2755	2695	2640	2615	2575	2590	2530	2500	2840	2465
Alustan paino	7260	7275	7285	7330	7345	7395	7400	7410	7785	7450
Kantavuus (sisältää päälrakenteen, polttoaineen, kuljettajan jne)	8740	8725	8715	8670	8655	8605	8600	8590	8215	8550

Kääntöympyrä [mm]

Kääntöympyrän halkaisia,renkaasta	13300	14200	15100	16000	16900	17800	18700	19600	20500	21400
Kääntöympyrän halkaisia,puskurista	14600	15500	16400	17300	18200	19100	20000	20900	21800	22700

Sallitut massa [kg]

Ajoneuvon kokonaismassa	16000
Yhdistelmän kokonaismassa	16000
Etuakseli	5800
Taka-akseli	10900

Tekninen

16000
16000
5800
10900

Tärkeät huomautukset

Alustan mitat

Mitta etuakselista ohjaamon takaseinään: +149 mm lisää CAB-SSLP.
D-mitta sisältäen etuvälin 50 mm ja tasakuorma-autolle lisää apurunko 120 mm.
Korkeus voi vaihdella ± 20 mm lehtijousille ja ± 10 mm ilmajousitetulle.
Kaikki mitat ovat kuormaamattomalle alustalle ja teliakselit alhaalla.

Massat ja mitat perustuvat seuraaviin renkaisiin:
Etuakselin renkaat: 285/70R19.5
Vetoakselin renkaat: 285/70R19.5

Alustan massoihin sisältyy öljyt, vesi, AdBlue, polttoainemäärä 0 litroissa ja ilman kuljettajaa. Alustan paino voi vaihdella ± 3%.

Kääntösäteet on teoreettisesti laskettu.

Lakisääteiset massat voivat vaihdella maakohtaisesti.

Tarkempia painotietoja varten käytäköön WIS ohjelmaa lähimmän piirimyyjän luona.

Älä käytä tätä piirustusta kuormakorin mitoitus, vaan Volvon korirakenteen ohjetta ja alustapiirustusta FL42RE16.

MALLISTO

FL 4x2R ELECTRIC FL 42 R E 16

Auton käyttö

- UNIFORM Basic uniform vehicle

- DRUT4
- DRUT5

- WVTA Ajoneuvon EY-tyyppihyväksyntä (WVTA)

Peruskomponentit

- CHH-MED Alustan korkeus, medium
- RAD-A2V Jousitus takana, ilma
- CAB-DAY Päiväohjaamo
- CAB-SSLP Lepo-ohjaamo
- EMIZERO
- RSS1132A Taka-akseli, akselivälitys, 11t, GCW 32.5t

Paketit

- DRIVEFL FL ajopaketti
- VISIFL FL näkyvyyspaketti
- AIRFLOW FL ilmavirranohjainpaketti
- AUDIODAB Audiopaketti DAB radiolla
- AUDIOPD

Alusta

- FST-AIR Etujousitus, ilmajousi
- FAL5.8 Etuakselimassa 5.8 tonnia
- RAL10.9 Taka-akselimassa, 10.9 tonnia
- EBS-MED EBS jarruohjelmisto, laajennettu ohjelma
- RST-AIR Taka-akseli, ilmajousitettu
- SUSPL-E2 Ilmajousituksen hallintarasia, 2 tasoanturia taka-akselilla
- FST8080 Runkopalkkien ainevahvuus, 8mm pysty/8mm vaaka
- 2BATT170 Akut 2x170 Ah
- TOWF-NO1 Hinauspiste edessä, yksi kpl
- TOWF-NO2 Hinauspisteet edessä, kaksi kpl.
- RUP-FIX2 Alleajosuojat takana kiinteä
- 2024GSR

Vanteet ja renkaat

- RT-AL Alumiinivanne, harjattu, vakiorei'itys, (pitkät pultit)
- RT-ALDP Alumiinivanne, Dura-Bright, vakiorei'itys, (pitkät pultit)
- RT-STEEL Teräsvanteet kaikilla akseleilla
- GAUGE-TP Rengaspainemittari

Ohjaamon sisustus

- TAS-DIG4 Ajopiirturi, digitaalinen GEN2 älykäs digipiirturi

Ohjaamon varustus, ulkopuolinen

- SUNV-B Aurinkolippa, perus
- SUNV-PK Aurinkolippa, valmiussarja - ei lippaa
- AD-SIDES Ilmanohjaimet ohjaamon sivuilla, lyhyt versio.
- BEACON-P Varoitus majakoiden johtovalmius, 2kpl
- BEACONA2 2 keltaista varoitus majakkaa, katto asennettu

Päällirakenne valmius

- FBA-BTF Kuormakorin etukiinnikkeet, joustavat kuormatilat, alaosat asennettuna
- FBA-BTSF Kuormakorin etukiinnikkeet, puolijoustavat kuormatilat, alaosat asennettuna
- RBA-T2 Kuormakorin takakiinnikkeet apurungolle
- TAILPREP Takalaitanostimen valmiuspaketti

Delivery Services

- TGW-4G Telematiikkayksikkö 4G
- DRUT1
- DRUT2 My Truck sovellus (2v sopimus)
- DRUT3

Volvo Trucks. Driving Progress