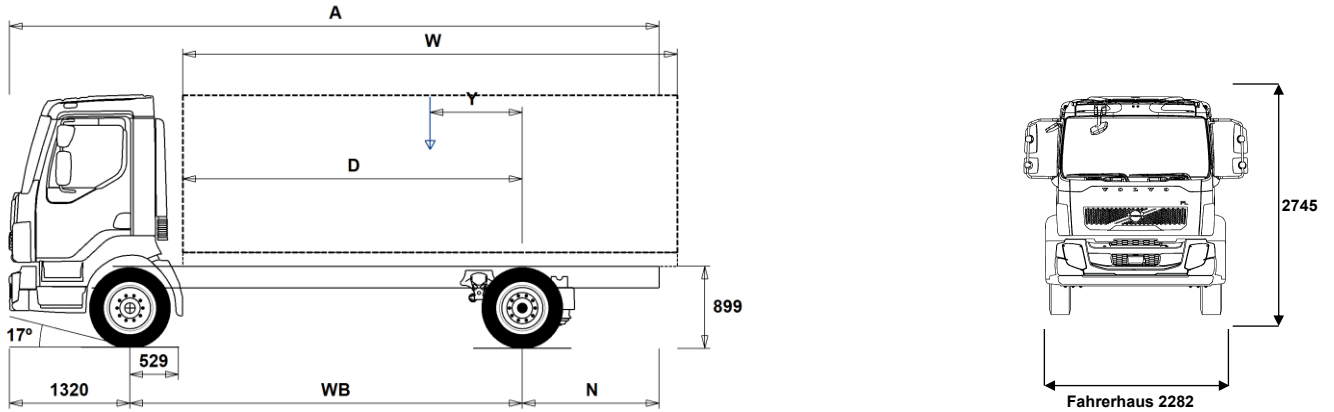


DATENBLÄTTER

FL Electric 4x2R 16.7t Luftfederung FL 42 R E 16



Maße [mm]

WB Radstand		3800	4100	4400	4700	5000	5300	5600	5900	6200	6500
A	Gesamtlänge	7825	8125	8425	8725	9025	9915	9625	9925	10225	10525
D	Hinterachse bis Vorderkante Aufbau	3221	3521	3821	4121	4421	4721	5021	5321	5621	5921
N	Hinterer Überhang (Min.)			2255			2895				
N	Hinterer Überhang (Max.)	2705	2705	2705	2705	2705	3295	2705	2705	2705	2705
Y	Nutzlast-Schwerpunkt (Min.)	358	360	361	358	358	366	351	350	362	343
Y	Nutzlast-Schwerpunkt (Max.)	647	672	696	718	741	775	783	805	861	846
W	Aufbaulänge (Min.)	5148	5698	6250	6807	7359	7893	8381	8861	9341	9821
W	Aufbaulänge (Max.)	5501	5981	6461	6941	7421	7901	8381	8861	9341	9821

Fahrgestellgewichte [kg]

Vorderachse	4230	4290	4345	4405	4445	4470	4530	4560	4590	4625
Hinterachse	2545	2500	2460	2445	2415	2440	2385	2370	2710	2345
Leergewicht	6775	6790	6805	6850	6860	6910	6915	6930	7300	6970
Tragfähigkeit (inkl. Aufbau, Fahrer, Kraftstoff, etc.)	9225	9210	9195	9150	9140	9090	9085	9070	8700	9030

Wendekreis [mm]

Spurkreis	13300	14200	15100	16000	16900	17800	18700	19600	20500	21400
Wendekreis	14600	15500	16400	17300	18200	19100	20000	20900	21800	22700

Gewichte [kg]

	Zulässig	Technisch
Gesamtgewicht	16000	16000
Gesamtzuggewicht	0	16000
Vorderachse	5800	5800
Hinterachse	10900	10900

Wichtige Hinweise

Maße

Vorderachse bis Hinterkante Fhs.: +149 mm für CAB-SSLP.
 D-Maß inklusive Freiraum vorne 50 mm und bei Fahrgestellen auch 120 mm Hilfsrahmen.
 Höhentoleranz ± 20 mm für Blatt- und ± 10 mm für Luftfederung.
 Alle Maße in unbeladenem Zustand, liftbare Achse(n) abgesenkt.

Gewichte und Maße mit folgenden Reifen:
 Reifen VA: 285/70R19.5
 Reifen AA: 285/70R19.5

Fahrgestellgewichte inklusive Öl, Wasser, AdBlue, 0 Liter Kraftstoff, ohne Fahrer. Leergewicht kann um ± 3% variieren.

Die Wendekreise wurden berechnet (theoretisch).

Zulässige Gewichte können in verschiedenen Ländern unterschiedlich sein.

Für detailliertere Gewichtsinformationen, inklusive Gewichte für Sonderausstattungen, wenden Sie sich bitte an Ihren Volvo Verkaufsberater.

Verwenden Sie diese Skizze bitte NICHT für Aufbauberechnungen.
 Fahrgestellzeichnung FL42RE16 ist über Volvo Bodybuilder Instructions verfügbar.

DATENBLÄTTER

FL Electric 4x2R 16.7t Luftfederung FL 42 R E 16

EINSATZ

- **UNIFORM** Pritschenfahrgestell ohne Vorbereitungen

HAUPTKOMPONENTEN

- **CHH-MED** Fahrgestellhöhe Medium
- **RAD-A2V** Hinterachsufhängung mit Luftfederung
- **FL-DAY2** Kurzes Fahrerhaus Facelift
- **FL-SSLP2** Komfortfahrerhaus Facelift
- **EMIZERO** Zero Emission
- **RSS1132A** Antriebsachse RSS1132A

AUSRÜSTUNGSPAKETE

- **DRIVEFL** Fahrerpaket Driver Comfort FL
- **VISIFL** Visibility Paket FL
- **AIRFLOW** Aerodynamikpaket FL enthält:
-Verstellbarer Dachspoiler
-Seitenspoiler
-Sonneblende aussen
- **AUDIODAB** Audiosystem DAB, Radio DAB/UKW/MW, Antenne, Bluetooth
Tel. Einbindung, 2 Lautsprecher, USB Anschluss und Line Eingang.

FAHRGESTELL

- **FST-AIR** Luftfederung vorne
- **FAL5.8** Vorderachslast (technisch) max 5.8 t
- **RAL10.9** Hinterachslast (technisch) max 10.9 t
- **EBS-MED** EBS, Elektronisches Bremssystem, Medium-Paket
- **RST-AIR** Luftfederung hinten
- **SUSPL-E2** Elektronische Höhenverstellung mit 2 Sensoren und Fernbedienung
- **FST8080** Rahmenstärke 8,0 mm
- **2BATT170** 2 Batterien, 24V/170 Ah
- **TOWF-NO1** Abschleppmaul vorne
- **TOWF-NO2** Abschleppmaul vorne, 2 Stk
- **TREL15** 15-polige Anhängersteckdose gem. ADR
- **RUP-FIX2** Unterfahrschutz hinten, Aluminium, fix

RÄDER UND REIFEN

- **RT-AL** Alufelgen gebürstet, Standardlöcher, lange Radbolzen, standard Radmuttern
- **RT-ALDP** Alufelgen Dura Bright, Standardlöcher lange Radbolzen, Standard Radmuttern
- **RT-STEEL** Stahlfelgen
- **GAUGE-TP** Reifendruckmesser

FAHRERHAUS-INTERIEUR

- **TAS-DIG4** Digitaler Tachograf DTCO4.1 (Smart 2)

FAHRERHAUS-EXTERIEUR

- **SUNV-B** Sonnenblende aussen
- **SUNV-PK** Vorbereitung für Sonnenblende aussen
- **AD-SIDES** Fahrerhaus-Seitenspoiler kurze Ausführung
- **BEACON-P** Verkabelung für Rundumkennleuchte
- **BEACONA2** 2 Drehlichter orange

AUFBAU VORBEREITUNG

- **FBA-BTF** Aufbaubefestigungen vorne, verwindungsweicher Aufbau
- **FBA-BTSF** Aufbaubefestigungen vorne, halbsteifer Aufbau
- **RBA-T2** Aufbaubefestigungen hinten
- **TAILPREP** Elektrische Vorbereitung für Hebebühne

- Serienausstattung
- Sonderausstattung

Detailliertere Information zur Ausrüstung von Fahrerhaus und Antriebsstrang werden in separaten Datenblättern angeboten.

Weitere Optionen und Kombinationen nennt Ihnen Ihr Volvo Verkaufsberater.

Der Hersteller behält sich vor, technische oder Designänderungen ohne Vorankündigung vorzunehmen. Die Spezifikation kann landesabhängig unterschiedlich sein.

AUSLIEFERUNGSSERVICE

- **TGW-4G** Telematik-Gateway mit 4G
- **DRUT5** MY TRUCK (App) Prepaid 5 Jahre
- **WVTA** EU Gesamtgenehmigung COC (Achtung Reifentraglast für Plakette!!!)

DATENBLÄTTER

FL Electric 4x2R 16.7t Luftfederung FL 42 R E 16

Volvo Trucks. Driving Progress