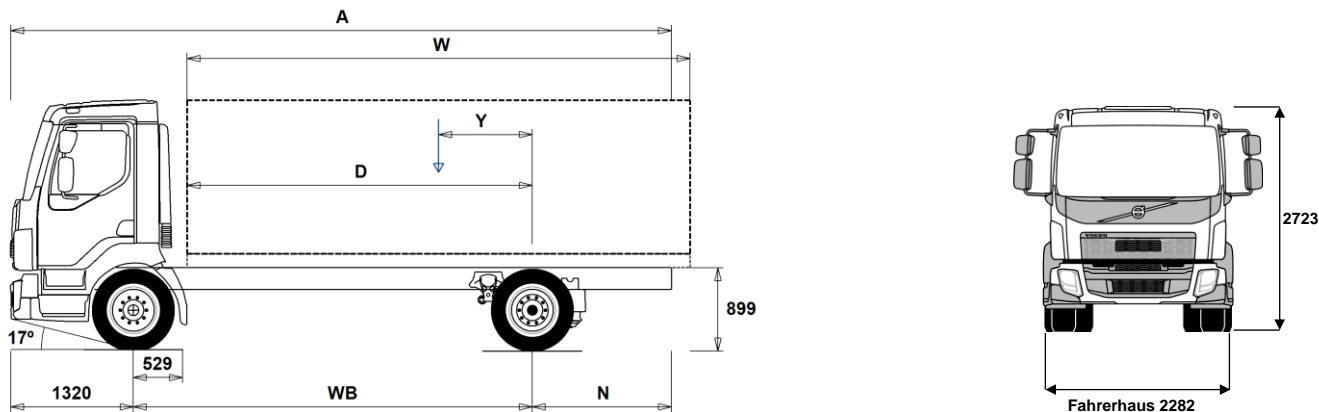


# DATENBLÄTTER

FL Electric 4x2R 16.7t, Luftfederung FL 42 R E 16



## Maße [mm]

WB Radstand		3800	4100	4400	4700	5000	5300	5600	5900	6200	6500
A Gesamtlänge		7825	8125	8425	8725	9025	9915	9625	9925	10225	10525
D Hinterachse bis Vorderkante Aufbau		3221	3521	3821	4121	4421	4721	5021	5321	5621	5921
N Hinterer Überhang (Min.)				2255			2895				
N Hinterer Überhang (Max.)		2705	2705	2705	2705	2705	3295	2705	2705	2705	2705
Y Nutzlast-Schwerpunkt (Min.)		259	244	229	208	192	182	150	131	116	88
Y Nutzlast-Schwerpunkt (Max.)		563	573	582	588	596	613	605	612	645	620
W Aufbauhöhe (Min.)		5315	5896	6461	6941	7421	7901	8381	8861	9341	9821
W Aufbauhöhe (Max.)		5501	5981	6461	6941	7421	7901	8381	8861	9341	9821

## Fahrgestellgewichte [kg]

Vorderachse	4505	4580	4645	4715	4770	4805	4870	4910	4945	4985
Hinterachse	2755	2695	2640	2615	2575	2590	2530	2500	2840	2465
Leergewicht	7260	7275	7285	7330	7345	7395	7400	7410	7785	7450
Tragfähigkeit (inkl. Aufbau, Fahrer, Kraftstoff, etc.)	8740	8725	8715	8670	8655	8605	8600	8590	8215	8550

## Wendekreis [mm]

Spurkreis	13300	14200	15100	16000	16900	17800	18700	19600	20500	21400
Wendekreis	14600	15500	16400	17300	18200	19100	20000	20900	21800	22700

## Gewichte [kg]

Gesamtgewicht	16000
Gesamtzuggewicht	16000
Vorderachse	5800
Hinterachse	10900

## Technisch

### Maße

Vorderachse bis Hinterkante Fhs.: +149 mm für CAB-SSLP.  
 D-Maß inklusive Freiraum vorne 50 mm und bei Fahrgestellen auch 120 mm Hilfsrahmen.  
 Höhentoleranz ± 20 mm für Blatt- und ± 10 mm für Luftfederung.  
 Alle Maße in unbeladenem Zustand, liftbare Achse(n) abgesenkt.

Gewichte und Maße mit folgenden Reifen:  
 Reifen VA: 285/70R19.5  
 Reifen AA: 285/70R19.5

Fahrgestellgewichte inklusive Öl, Wasser, AdBlue, 0 Liter Kraftstoff, ohne Fahrer. Leergewicht kann um ± 3% variieren.

Die Wendekreise wurden berechnet (theoretisch).

Zulässige Gewichte können in verschiedenen Ländern unterschiedlich sein.

Für detailliertere Gewichtsinformationen, inklusive Gewichte für Sonderausstattungen, wenden Sie sich bitte an Ihren Volvo Verkaufsberater.

Verwenden Sie diese Skizze bitte NICHT für Aufbauberechnungen.  
 Fahrgestellzeichnung FL42RE16 ist über Volvo Bodybuilder Instructions verfügbar.

# DATENBLÄTTER

FL Electric 4x2R 16.7t, Luftfederung FL 42 R E 16

## Anwendungsbereich / Einsatz

- **UNIFORM** Pritschenfahrzeug ohne Vorbereitungen

- DRUT4** MY TRUCK (App) Prepaid 4 Jahre
- DRUT5** MY TRUCK (App) Prepaid 5 Jahre
- **WVTA** EU-Gesamtbetriebserlaubnis

## Hauptkomponenten

- **CHH-MED** Chassishöhe MEDIUM
- **RAD-A2V** Hinterachsaufhängung mit Luftfederung
- **CAB-DAY** kurzes Sicherheits-Fahrerhaus
- CAB-SSLP** Sicherheits-Komfortfahrerhaus
- **EMIZERO** Zero Emission
- **RSS1132A** Antriebsachse RSS1132A

## Ausrüstungspakete

- DRIVEFL** Fahrerpaket Driver Comfort FL
- VISIFL** Visibility Paket
- AIRFLOW** Aerodynamikpaket FL
  - Verstellbarer Dachspoiler
  - Seitenspoiler
  - Sonneblende außen
- AUDIODAB** Audiosystem DAB, Radio DAB/UKW/MW, Antenne, Bluetooth Tel. Einbindung, 2 Lautsprecher, USB Anschluß und Line Eingang.
- AUDIOPD** Audio-/Radiovorbereitung für DAB Empfang (Verkabelung und Antenne)

## Fahrgestell

- **FST-AIR** Luftfederung vorne
- **FAL5.8** Vorderachslast (technisch) max 5,8 t, mit Bereifung 285/70R19.5 5,6 t.
- **RAL10.9** Hinterachslast (technisch) max 10.9 t
- **EBS-MED** EBS Medium-Paket
- **RST-AIR** Luftfederung hinten
- **SUSPL-E2** Elektr. Niveauregulierung, 2 Sensoren und 1 Fernbedienung
- **FST8080** Rahmenstärke 8,0 mm
- **2BATT170** 2 Batterien, 24V/170 Ah
- **TOWF-NO1** Abschleppmaul vorne
- TOWF-NO2** Abschleppmaul vorne, linke u. rechte Seite
- RUP-FIX2** Unterfahrschutz hinten, fix

## Räder und Reifen

- **RT-AL** Alufelgen bebürstet, Standardlöcher
- RT-ALDP** Alufelgen Durabright, Standardlöcher
- RT-STEEL** Stahlfelgen
- GAUGE-TP** Reifendruckmesser

## Fahrerhaus-Exterieur

- SUNV-B** Sonnenblende außen
- SUNV-PK** Vorbereitung für Sonnenblende außen
- AD-SIDES** Seitenspoiler, kurz
- BEACON-P** Verkabelung für Rundumkennleuchten auf dem Dach
- BEACONA2** Zwei Rundumkennleuchten

## Aufbauvorbereitung

- FBA-BTF** Aufbaubefestigungen vorne, verwindungsweicher Aufbau
- **FBA-BTSF** Aufbaubefestigungen vorne, halbsteifer Aufbau
- **RBA-T2** Aufbaubefestigungen hinten
- TAILPREP** Vorbereitung für Ladebordwand
- TGW-4G** Telematik-Gateway mit 4G
- DRUT1** MY TRUCK (App) Prepaid 1 Jahr
- DRUT2** My-Truck-App  
Online Verbindung zwischen Smartphone und LKW
- DRUT3** MY TRUCK (App) Prepaid 3 Jahre

Volvo Trucks. Driving Progress