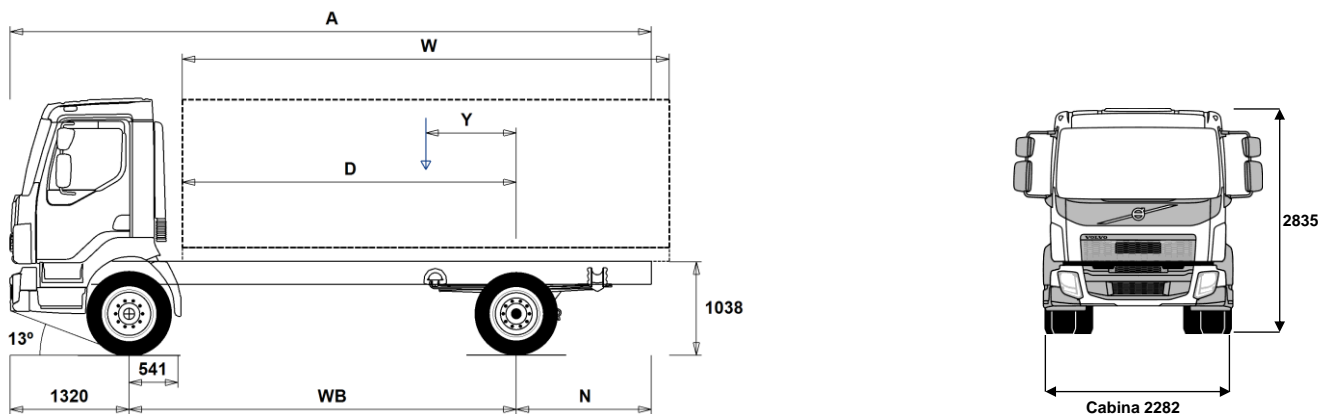


GAMMA MODELLI

FL 818 Carro Meccanico FL 42 R 818L



Dimensioni autotelaio: [mm]

WB Passo	3500	3800	4100	4400	4700	5000	5300	5600	5900	6200	6500	6800
A Lunghezza autotelaio	6975	7425	7955	8425	8915	9435	9915	10425	10835	11430	11730	12030
D Dal centro asse posteriore a inizio allestimento	2909	3209	3509	3809	4109	4409	4709	5009	5309	5609	5909	6209
N Sbalzo posteriore telaio (Min.)	1515	1615	1515	1615	1615	1615	1615	1615	1615	1615	1615	1615
N Sbalzo posteriore telaio (Max.)	2155	2305	2535	2705	2895	3115	3295	3505	3615	3910	3910	3910
Y Posizione baricentro del carico utile (Min.)	844	917	990	1063	1137	1211	1283	1357	1427	1503	1571	1640
Y Posizione baricentro del carico utile (Max.)	1005	1093	1181	1268	1356	1444	1531	1620	1705	1796	1878	1963
W Lunghezza allestimento (Min.)	3807	4233	4657	5081	5506	5929	6356	6778	7208	7626	8061	8493
W Lunghezza allestimento (Max.)	4131	4585	5038	5491	5945	6397	6853	7305	7763	8211	8676	9137

Tara autotelaio [kg]

Asse ant.	3375	3375	3380	3385	3390	3395	3405	3405	3420	3415	3435	3445
Assi post.	1655	1675	1705	1725	1750	1775	1805	1825	1840	1870	1885	1890
Tara	5030	5050	5085	5110	5140	5170	5210	5230	5260	5285	5320	5335
Carico Utile (compreso allestimento, autista, pieno gasolio, etc.)	12970	12950	12915	12890	12860	12830	12790	12770	12740	12715	12680	12665

Diametro minimo di volta [mm]

Diametro di volta tra marciapiedi	13100	14000	14900	15900	16800	17800	18700	19700	20600	21500	22500	23400
Diametro di volta tra muri	14200	15100	16100	17000	18000	18900	19900	20800	21700	22700	23600	24600

Carichi ammissibili [kg]

	Legale	Tecnico
Mtt	18000	18000
Mtc	21000	21000
Asse ant.	7100	7100
Assi post.	11500	11500

Note importanti

Dimensioni autotelaio:

Altezza cabina: -220 mm per CAB-CRW.
 Distanza dal centro primo asse a dietro cabina: +1299 mm per CAB-CRW, +291 mm per CAB-SSLP.
 D-per i carri la misura include uno spazio dietro cabina di 50 mm ed un'altezza di controtelaio di 120 mm.
 Le altezze possono variare ± 20 mm per i veicoli con sospensioni meccaniche e ± 10 mm per veicoli con sospensioni pneumatiche.
 Tutte le dimensioni si riferiscono a veicolo scarico e con tutti gli assi a terra.
 Sezione longheroni telaio utilizzata: CHH-XHIG.

Pesi e dimensioni compatibili con i seguenti pneumatici:

Pneumatici asse anteriore:	315/60R22.5
Pneumatici asse motore:	295/60R22.5

I pesi indicati si riferiscono al veicolo in ordine di marcia incluso tutti i fluidi operativi, AdBlue, 0 litri di gasolio e senza autista. Tara ha una tolleranza $\pm 3\%$.

Diametri di volta calcolati a livello teorico.

I pesi legali sono diversi da Paese a Paese.

Per ulteriori dettagli in merito ai pesi dei componenti contattare le persone di riferimento c/o l'importatore per poter entrare nel sistema di calcolo dei pesi (WIS).

Non utilizzare il disegno della presente scheda per progettare la sovrastruttura; per tale scopo consultare il disegno costruttivo FL42R818L contenuto nel manuale specifico 'ISTRUZIONI PER LA SOVRASTRUTTURA'.

GAMMA MODELLI

FL 818 Carro Meccanico FL 42 R 818L

Componenti Principali

- **RAD-L80** Sospensione posteriore meccanica
- **CAB-DAY** Cabina Corta
- **CAB-SSLP** Cabina letto compatta
- **EU6SCR** Livello sonoro Euro6
- **D8K250** Motore D8K - 250 Cv
- **D8K280** Motore D8K - 280 Cv
- **AL306** Cambio automatico Allison 6 marce 1250Nm
- **ATO1056** Cambio automatizzato 6 marce
- **ZTO1006** Cambio meccanico ZF 6 marce overdrive, 1050 Nm
- **EBR-CEB** Freno sullo scarico e a compressione
- **EBR-EPG** EPG-Freno motore a gas di scarico
- **RSS1132A** Ponte posteriore singola riduzione 11t, Complessivo veicolo 32t

Pacchetti varianti

- **DRIVEFL** Pacchetto guida FL
- **VISIFL** Pacchetto visibilità FL
- **AIRFLOW** Pacchetto Spoiler
- **AUDIODAB**
- **AUDIOPD**

Telaio

- **FST-PAR** Sospensioni paraboliche
- **RSTAB1** Barra stabiliz. post. a normale rigidità
- **EBS-MED** EBS-pacchetto dotazione media
- **EBS-STD** EBS- pacchetto dotazione standard
- **RST-PAR1** Sospensioni posteriori paraboliche
- **RST-PAR3** Sospensioni posteriori paraboliche tipper
- **FST7070** Spessore telaio 7 mm
- **FST8080** Spessore telaio 8 mm
- **2BATT170** Due batterie 170Ah
- **ADR2** ADR2
- **R300S** Serbatoio carburante lato dx 300 l (acciaio)
Capacità min serb. carburante 80l
Capacità max serb. carburante 430l
- **UL-FUEL** Senza serbatoio carburante lato sinistro
Capacità min serb. carburante 160l
Capacità max serb. carburante 210l
- **ADTP-L** Serbatoio AdBlue sul lato sinistro
- **ADTP-R** Serbatoio AdBlue sul lato destro
- **WHC-FIX1** 1 cuneo di stazionamento
- **WHC-FIX2** 2 cunei di stazionamento
- **TOWMBRH** Traversa di traino montata posizione alta
- **C-RO40AG** Gancio Rockinger 400
- **TOWF-NO1** Un dispositivo di traino anteriore
- **TOWF-NO2** Due dispositivi di traino anteriore
- **TREL15** Connessioni elettriche 15 poli per ADR
- **TBC-EC** Connessione freni rimorchio EC - tipo Bosch
- **RUP-FIX2** Barra paraincastro posteriore fissa
- **RFEND-T** Parafanghi poster.smontati per trasporto

Cerchi e Pneumatici

- **RT-ALDP** Cerchi in lega Dura-Bright
- **RT-STEEL** Cerchi in acciaio
- **SPWT-F** Ruota scorta con pneumatico anteriore
- **SWCP-LF** Supporto ruota di scorta sx davanti asse posteriore
- **SWCP-T** Supp.ruota scorta provvisorio(trasporto)

■ Equipaggiamento standard □ Optional

Fare riferimento alle specifiche pubblicazioni per ulteriori informazioni sulla cabina e sulla catena cinematica.

Per qualsiasi possibilità di combinazione delle specifiche costruttive del veicolo fare riferimento al proprio responsabile del (VSS).

VOLVO si riserva il diritto di cambiamenti delle specifiche di costruzione senza obbligo di preavviso. Le specifiche costruttive possono variare da Paese a Paese.

- **SWCP-TP** Ruota scorta sopra telaio con supporto
- **JACK-10T** Crick capacità 10 t
- **GAUGE-TP** Manometro pressione pneumatici

Catena Cinematica

- **CS39A-O** Disco frizione singolo 395 mm
- **RET-TPT** Retarder per cambio Powertronic
- **TC-HWO** Scambiatore calore acqua/olio per cambio automatico
- **1COMP500** Compressore d'aria bicilindrico da 500 litri/minuto
- **2COM1080** Compressore d'aria bicilindrico da 1080 litri/minuto
- **AIRIN-HI** Presa d'aria alta
- **AIRIN-RL** Presa d'aria ribassata sotto telaio
- **ACL1ST** Presa d'aria con filtro stadio primario
- **ACL1ST-S** Presa d'aria con filtro primario e secondario
- **24AL110B** Alternatore da 110 Ampere
- **24AL130B** Alternatore da 130 Ampere
- **CCV-C** Ventilazione monoblocco chiusa
- **CCV-OX** Ventilazione monoblocco aperta estesa
- **EST-AID** Preriscaldatore avviamento motore
- **PTER-100** Presa di forza con flangia, DIN 7646
- **PTER-DIN** Presa di forza con attacco DIN
- **PTER1400** Presa di forza con flangia SAE 1400
- **PR-HF4S** PTO cambio, Hydrocar 400 Nm montaggio laterale flangia
- **PR-HF4SH** PTO cambio, Hydrocar 400 Nm montaggio laterale flangia
- **PR-HF6S** PTO cambio, Hydrocar 600 Nm montaggio laterale flangia
- **PR-HP4S** PTO cambio, Hydrocar 400 Nm montaggio laterale
- **PR-HP4SH** PTO cambio, Hydrocar 400 Nm montaggio laterale
- **PR-HP6S** PTO cambio, Hydrocar 600 Nm montaggio laterale
- **PTR-FH1** PTO cambio, Hydrocar S81 flangia DIN
- **PTR-FH2** PTO cambio, Hydrocar S84 flangia DIN
- **PTR-FH5** PTO cambio, Hydrocar S88 flangia DIN
- **PTR-PH1** PTO cambio, Hydrocar S81 attacco pompa
- **PTR-PH2** PTO cambio, Hydrocar S84 attacco pompa
- **PTR-PH4** PTO cambio, Hydrocar S88 attacco pompa
- **PTR-PK** PTO cambio, kit preparazione elettrico/aria
- **PTR-ZF2** PTO cambio ZF 109 flangia DIN
- **PTR-ZF3** PTO cambio ZF 109 attacco pompa
- **PTR-ZF4** PTO cambio ZF NL10 flangia DIN
- **PTR-ZF5** PTO cambio ZF NL10 attacco pompa
- **PTR-ZF6** PTO cambio ZF NL10 270 Nm flangia DIN
- **HPG-F101** Pompa F1-101
- **HPG-F41** Pompa F1-41
- **HPG-F51** Pompa F1-51
- **HPG-F61** Pompa F1-61
- **HPG-F81** Pompa F1-81
- **ETC** Controllo elettronico acceleratore

Esterni Cabina

- **SUNV-B** Aletta parasole esterna
- **SUNV-PK** Preparazione aletta parasole esterna
- **AD-SIDES** Spoiler laterali cabina - tipo stretto.
- **BEACON-P** Predisposizione lampeggianti sul tetto
- **BEACONA2** Due lampeggianti gialli rotanti

Sovrastruttura

- **FBA-BTF** Attacchi allestimento anteriori di tipo flessibile
- **FBA-BTSF** Attacchi allestimento anteriori di tipo semiflessibile
- **RBA-T2** Attacchi allestimento posteriori
- **TAILPREP** Kit predisposizione montaggio sponda montacarichi

Servizi di consegna

- **TGW-4G**
- **WVTA** Conformità Europea

GAMMA MODELLI

FL 818 Carro Meccanico FL 42 R 818L

Volvo Trucks. Driving Progress