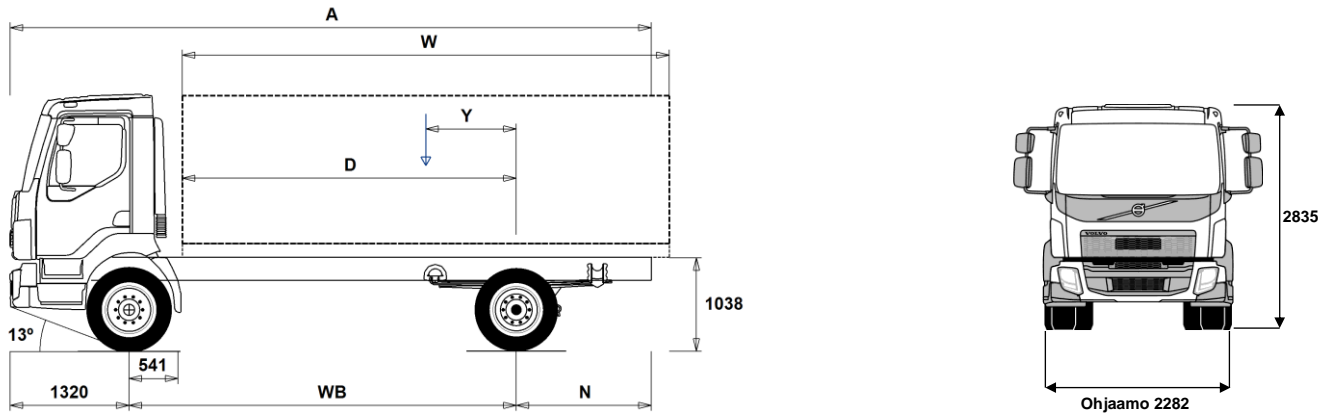


MALLISTO

FL 4x2R 18ton 8L lehtijousitus FL 42 R 818L



Alustan mitat [mm]

WB Akseliväli	3500	3800	4100	4400	4700	5000	5300	5600	5900	6200	6500	6800
A Alustan kokonaispituus	6975	7425	7955	8425	8915	9435	9915	10425	10835	11430	11730	12030
D Taka-akselin keskeltä kuormakorin etureunaan	2909	3209	3509	3809	4109	4409	4709	5009	5309	5609	5909	6209
N Takaylitys ROH (Min.)	1515	1615	1515	1615	1615	1615	1615	1615	1615	1615	1615	1615
N Takaylitys ROH (Max.)	2155	2305	2535	2705	2895	3115	3295	3505	3615	3910	3910	3910
Y Kuorman painopiste (Min.)	843	916	990	1063	1136	1210	1282	1356	1426	1502	1569	1639
Y Kuorman painopiste (Max.)	1005	1092	1180	1267	1355	1443	1530	1619	1704	1794	1877	1961
W Kuormakorin pituus (Min.)	3808	4234	4658	5083	5508	5931	6358	6781	7210	7629	8064	8496
W Kuormakorin pituus (Max.)	4132	4586	5039	5493	5947	6399	6855	7307	7766	8214	8679	9140

Alustan massa [kg]

Etuakseli	3375	3380	3380	3385	3390	3395	3405	3410	3420	3420	3440	3445
Taka-akseli	1650	1670	1700	1720	1745	1770	1800	1820	1840	1865	1880	1885
Alustan paino	5025	5050	5080	5105	5135	5165	5205	5230	5260	5285	5320	5330
Kantavuus (sisältää päälirakenteen, polttoaineen, kuljettajan jne)	12975	12950	12920	12895	12865	12835	12795	12770	12740	12715	12680	12670

Kääntöympyrä [mm]

Kääntöympyrän halkaisija,renkaasta	13100	14000	14900	15900	16800	17800	18700	19700	20600	21500	22500	23400
Kääntöympyrän halkaisija,puskurista	14200	15100	16100	17000	18000	18900	19900	20800	21700	22700	23600	24600

Sallitut massa [kg]

Ajoneuvon kokonaismassa	18000
Yhdistelmän kokonaismassa	21000
Etuakseli	7100
Taka-akseli	11500

Tekninen

18000
21000
7100
11500

Tärkeät huomautukset

Alustan mitat

Mitta etuakselista ohjaamon takaseinään: +291 mm lisää CAB-SSLP.
D-mitta sisältäen etuväliin 50 mm ja tasakuorma-autolle lisää apurunko 120 mm.
Korkeus voi vaihdella ± 20 mm lehtijousille ja ± 10 mm ilmajousitetulle.
Kaikki mitat ovat kuormaamattomalle alustalle ja teliakselit alhaalla.

Massat ja mitat perustuvat seuraaviin renkaisiin:
Etuakselin renkaat: 315/60R22.5
Vetoakselin renkaat: 295/60R22.5

Alustan massoihin sisältyy öljyt, vesi, AdBlue, polttoainemäärä 0 litroissa ja ilman kuljettajaa. Alustan paino voi vaihdella ± 3%.

Kääntösäteet on teoreettisesti laskettu.

Lakisääteiset massat voivat vaihdella maakohtaisesti.

Tarkempia painotietoja varten käytetään WIS ohjelmaa lähimmän piirimyynän luonna.

Älä käytä tätä piirustusta kuormakorin mitoittamiseen, vaan Volvon korirakenteen ohjetta ja alustapiirustusta FL42R818L.

MALLISTO

FL 4x2R 18ton 8L lehtijousitus FL 42 R 818L

Peruskomponentit

- **RAD-L80** Jousitus takana, paraabeli 80mm
- **CAB-DAY** Päiväohjaamo
- **CAB-SSLP** Lepo-ohjaamo
- **EU6SCR** Moottorin päästötaso, Euro 6, SCR+DPF+EGR
- **D8K250** Moottori, 8 litraa 250hp EU6
- **D8K280** Moottori, 8 litraa 280hp EU6
- **AL306** Automaattivaihteisto, 6-vaihdetta, (Allison 3000srj)
- **ATO1056** I-sync vaihteisto, 6-vaihdetta, ylivaihde (ZF)
- **ZTO1006** Manuaalivaihteisto, 6-vaihdetta, ylivaihde (ZF)
- **EBR-CEB** Moottorijarru, puristus- ja pakokaasujarru
- **EBR-EPG** Moottorijarru, Pakokaasupaineensäädin EPG, tuottaa 130 kW kun 2800 rpm
- **RSS1132A** Taka-akseli, akselivälilytys, 11t, GCW 32.5t

Paketit

- **DRIVEFL** FL ajopaketti
- **VISIFL** FL näkyvyyspaketti
- **AIRFLOW** FL ilmavirranohjainpaketti
- **AUDIODAB** Audiopaketti DAB radiolla

Alusta

- **FST-PAR** Etujousitus, parabelijousi, normaali
- **RSTAB1** Kallistuksenvakaaaja takana
- **EBS-MED** EBS jarruohjelmisto, laajennettu ohjelma
- **EBS-STD** EBS jarruohjelmisto, perusohjelma
- **RST-PAR1** Taka-akseli parabelijousitettu
- **RST-PAR3** Taka-akselin jousi, parabeli jäykkä
- **FST7070** Runkopalkkien ainevahvuus, 7mm pysty/7mm vaaka
- **FST8080** Runkopalkkien ainevahvuus, 8mm pysty/8mm vaaka
- **2BATT170** Akut 2x170 Ah
- **ADR2** ADR perusvarustus 2 katkaisijaa
- **R80P** Polttoainesäiliö oikealla 80 l, muovi
Min tilavuus 80l
Max tilavuus 430l
- **UL-FUEL** Ilman Pa-säiliötä vasemmalla puolella
Min tilavuus 160l
Max tilavuus 210l
- **ADTP-L** AdBlue-säiliön sijainti - vasen
- **ADTP-R** AdBlue-säiliön sijainti - oikea
- **WHC-FIX1** Yksi kiinteä pyöräkiila
- **WHC-FIX2** Kaksi kiinteää pyöräkiilaa
- **TOWMBRH** Vetopalkki, korkea asennus rungon välissä
- **TOWF-NO1** Hinauspiste edessä, yksi kpl
- **TOWF-NO2** Hinauspisteet edessä, kaksi kpl.
- **TOWR-ONE** Yksi vetopiste takana
- **TREL15** Perävaunun sähköliitäntä 15 napaa
- **TBC-EC** Perävaunun EU paineiliallitimet (kourat)
- **RUP-FIX2** Alleajosuojat takana kiinteä
- **RFEND-T** Takalokasuojat, kuljetusasennus pakollinen pelkälle alustalle Manner-Euroopassa jos autoa ei ole varustettu lokasuojilla (RFEND-B)
- **2024GSR**

Vanteet ja renkaat

- **RT-STEEL** Teräsvanteet kaikilla aksleilla
- **SPWT-F** Varapyörän rengaskuvio sama kuin etuakselilla
- **SWCP-LF** Varapyörätelineen sijainti: vetoakselin etupuolella, vasen

■ Vakio varuste

□ Valinnais varuste

Jos haluat tarkempaa tietoa Volvon voimansiirto linjasta katso erillistä esitettä.

Jos haluatte lisää tietoa ottakaa yhteyttä lähimpään Volvo jälleenmyyjään (VSS).

Tehdas ja maahantuojat varaa oikeuden muuttaa rakennetta ja varustelua ilman aikaisempaa ilmoitusta. varustelu on maakohtainen.
The specification can vary from country to country.

- **SWCP-R** Varapyörätelineen sijainti: vetoakselin takapuolella
- **SWCP-T** Varapyörän sijainti: rungon päällä
- **SWCP-TP** Varapyörän kuljetusasennus rungon päällä

- **JACK-10T** Tunkki, 10 tonnia
- **GAUGE-TP** Rengaspainemittari

Voimansiirtolinjat

- **CS39A-O** Yksivaihtokäytin, 395 mm
- **RET-TPT** Hidastin automaattivaihteistolle
- **TC-HWO** Öljyn jäähdyttävä, automaattivaihteisto
- **1COMP500** Paineilmakompressori, 500L/min
- **2COM1080** Paineilmakompressori, 1080L/min
- **AIRIN-HI** Moottorin ilmanotto korkea, ohjaamon takaseinässä oikealla puolella
- **AIRIN-RL** Ilmanotto, runkoon asennettuna ohjaamon takana oikealla puolella.
- **ACL1ST** Ilmansuodatin yhdellä panoksella
- **ACL1ST-S** Moottorin ilmansuodatin, 2 suodatinpanosta
- **24AL110B** Laturi, 110 Ampeeria
- **24AL130B** Laturi, 130 Ampeeria
- **CCV-C** Kampikammion tuuletus, suljettu
- **CCV-OX** Kampikammion tuuletus, osittain avoin
- **EST-AID** Kylmäkäynnistin, imuilman esilämmitys
- **PTER-100** Voimanotto, moottori. DIN100/ISO7646 laippa
- **PTER-DIN** Moottorivoimanotto takana, suora pumppuasennus, DIN5462 (naaras).
- **PTER1400** Voimanotto, moottori. SAE1410/ISO7647 laippa
- **PR-HF4S** Rear PTO Gearb.Hyd flange 400Nm side mtd
- **PR-HF4SH** R PTO GbHyd flange 400Nm side mtd hi sp
- **PR-HF6S** Rear PTO Gearb.Hyd flange 600Nm side mtd
- **PR-HP4S** Rear PTO Gb Hy prep f pump 400Nm sid mtd
- **PR-HP4SH** R PTO Gb Hyd prep pump 400Nm side mtd hs
- **PR-HP6S** Rear PTO Gb Hy prep f pump 600Nm sid mtd
- **PTR-FH1** Voimanotto vaihteistoon S81, laippa asennus.
- **PTR-FH2** Voimanotto vaihteistoon Hydrocar S84, laippa asennus.
- **PTR-FH5** Voimanotto vaihteistoon Hydrocar S88 laippa asennus.
- **PTR-PH1** Voimanotto vaihteistoon Hydrocar S81, pumppu asennus. (ei pumppua mukana)
- **PTR-PH2** Voimanotto vaihteistoon Hydrocar S84, pumppu asennus. (ei pumppua mukana)
- **PTR-PH4** Voimanotto vaihteistoon Hydrocar S88 pumppu asennus. (ei pumppua mukana)
- **PTR-PK** Vaihteistovoimanoton valmiusarja, sähkö ja solenoidi.
- **PTR-ZF2** Taka voimanotto vaihteistoon, laippa asennus
- **PTR-ZF3** Taka voimanotto vaihteistoon, DIN suora pumppu asennus (ei pumppua mukana)
- **PTR-ZF4** Taka voimanotto vaihteistoon 320 Nm, laippa asennus
- **PTR-ZF5** Taka voimanotto vaihteistoon 320 Nm, suora pumppu asennus. (ei pumppua mukana)
- **PTR-ZF6** Taka voimanotto vaihteistoon 270 Nm, laippa asennus
- **HPG-F101** Hydraulipumppu F1-101, kiinteä tuottoinen, vaihteistoasennettu
- **HPG-F41** Hydraulipumppu F1-41, kiinteä tuottoinen, vaihteistoasennettu
- **HPG-F51** Hydraulipumppu F1-51, kiinteä tuottoinen, vaihteistoasennettu
- **HPG-F61** Hydraulipumppu F1-61, kiinteä tuottoinen, vaihteistoasennettu
- **HPG-F81** Hydraulipumppu F1-81, kiinteä tuottoinen, vaihteistoasennettu
- **ETC** Sähköinen kierrosluvun säädin kojelaudan painikkeilla PTO nopeussäätöä varten

Ohjaamon sisustus

- **TAS-DIG4** Ajopiirturi, digitaalinen GEN2 älykäs digipiirturi

Ohjaamon varustus, ulkopuolinen

- **SUNV-B** Aurinkolippa, perus
- **SUNV-PK** Aurinkolippa, valmiussarja - ei lippaa
- **AD-SIDES** Ilmanohjaimet ohjaamon sivuilla, lyhyt versio.

MALLISTO

FL 4x2R 18ton 8L lehtijousitus FL 42 R 818L

- BEACON-P** Varoitus majakoiden johtovalmius, 2kpl
- BEACONA2** 2 keltaista varoitus majakkaa, katto asennettu

Päällirakenne valmius

- FBA-BTF** Kuormakorin etukiinnikkeet, joustavat kuormatilat, alaosat asennettuna
- FBA-BTSF** Kuormakorin etukiinnikkeet, puolijoustavat kuormatilat, alaosat asennettuna
- RBA-T2** Kuormakorin takakiinnikkeet apurungolle
- TAILPREP** Takalaitanostimen valmiuspaketti

Delivery Services

- TGW-4G** Telematiikkayksikkö 4G
- WVTA** Ajoneuvon EY-tyyppihyväksyntä (WVTA)