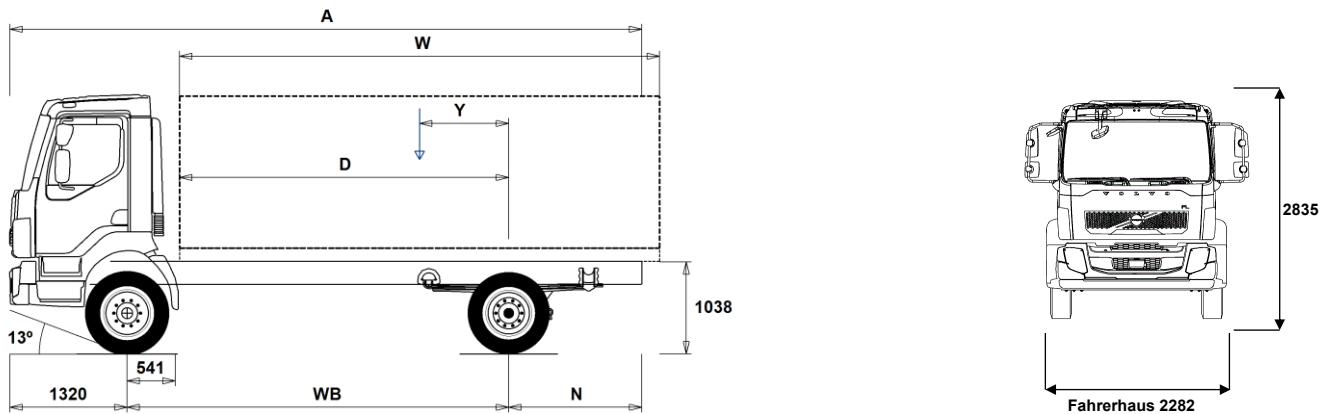


DATENBLÄTTER

FL 4x2, 8L Parabelfederung, 18 t FL 42 R 818L



Maße [mm]

WB Radstand	3500	3800	4100	4400	4700	5000	5300	5600	5900	6200	6500	6800
A Gesamtlänge	6975	7425	7955	8425	8915	9435	9915	10425	10835	11430	11730	12030
D Hinterachse bis Vorderkante Aufbau	2909	3209	3509	3809	4109	4409	4709	5009	5309	5609	5909	6209
N Hinterer Überhang (Min.)	1515	1615	1515	1615	1615	1615	1615	1615	1615	1615	1615	1615
N Hinterer Überhang (Max.)	2155	2305	2535	2705	2895	3115	3295	3505	3615	3910	3910	3910
Y Nutzlast-Schwerpunkt (Min.)	845	918	992	1065	1138	1213	1285	1359	1430	1506	1573	1643
Y Nutzlast-Schwerpunkt (Max.)	1007	1094	1182	1270	1358	1446	1533	1622	1708	1798	1881	1965
W Aufbauhöhe (Min.)	3804	4230	4653	5078	5503	5925	6351	6774	7203	7621	8057	8489
W Aufbauhöhe (Max.)	4128	4582	5034	5488	5941	6393	6848	7300	7759	8207	8672	9133

Fahrgestellgewichte [kg]

Vorderachse	3370	3370	3375	3380	3385	3390	3400	3400	3415	3410	3430	3440
Hinterachse	1660	1680	1710	1730	1755	1780	1810	1830	1850	1875	1890	1895
Leergewicht	5030	5050	5085	5110	5140	5170	5210	5230	5265	5285	5320	5335
Tragfähigkeit (inkl. Aufbau, Fahrer, Kraftstoff, etc.)	12970	12950	12915	12890	12860	12830	12790	12770	12735	12715	12680	12665

Wendekreis [mm]

Spurkreis	13100	14000	14900	15900	16800	17800	18700	19700	20600	21500	22500	23400
Wendekreis	14200	15100	16100	17000	18000	18900	19900	20800	21700	22700	23600	24600

Gewichte [kg]

	Zulässig	Technisch
Gesamtgewicht	18000	18000
Gesamtzuggewicht	0	21000
Vorderachse	7100	7100
Hinterachse	11500	11500

Wichtige Hinweise

Maße

Vorderachse bis Hinterkante Fhs.: +277 mm für CAB-SSLP.
 D-Maß inklusive Freiraum vorne 50 mm und bei Fahrgestellen auch 120 mm Hilfsrahmen.
 Höhentoleranz ± 20 mm für Blatt- und ± 10 mm für Luftfederung.
 Alle Maße in unbeladenem Zustand, liftbare Achse(n) abgesenkt.

Gewichte und Maße mit folgenden Reifen:
 Reifen VA: 315/60R22.5
 Reifen AA: 295/60R22.5

Fahrgestellgewichte inklusive Öl, Wasser, AdBlue, 0 Liter Kraftstoff, ohne Fahrer. Leergewicht kann um ± 3% variieren.

Die Wendekreise wurden berechnet (theoretisch).

Zulässige Gewichte können in verschiedenen Ländern unterschiedlich sein.

Für detailliertere Gewichtsinformationen, inklusive Gewichte für Sonderausstattungen, wenden Sie sich bitte an Ihren Volvo Verkaufsberater.

Verwenden Sie diese Skizze bitte NICHT für Aufbauberechnungen.
 Fahrgestellzeichnung FL42R818L ist über Volvo Bodybuilder Instructions verfügbar.

DATENBLÄTTER

FL 4x2, 8L Parabelfederung, 18 t FL 42 R 818L

Hauptkomponenten

- **RAD-L80** Hinterachsaufhängung Parabelfeder
- **FL-DAY2** Kurzes Fahrerhaus NEW
- **FL-SSLP2** Komfortfahrerhaus NEW
- **EU6SCR** Abgasemissionen gem. Euro 6, mit SCR, Partikelfilter und Abgasrückführung
- **D8K250** Dieselmotor 6 Zyl. 7,7 l, 257 PS/ 188 kW, 969 Nm
- **D8K280** Dieselmotor 6 Zyl. 7,7 l, 286 PS/ 210 kW, 1071 Nm
- **AL306** 6-Gang-Automatikgetriebe Allison (mit Wandler). Bei Nebenantrieb vorab Machbarkeit&Position prüfen!
- **ATO1056** I-Sync, ATO1056, 6-Gang Schaltautomatik mit Overdrive
- **ZTO1006** Getriebe ZTO1006, 6-Gang manuell mit Overdrive
- **EBR-CEB** Motorbremse verstärkt, Abgas- und Kompressionsbremse, 170 kW/231 PS
- **EBR-EPG** Abgasdruckregler, 120 kW/163 PS (D8), 80 kW/109 PS (D5)
- **RSS1132A** Antriebsachse RSS1132A, 11,5 t Achslast/32,5 t Gesamtzuggewicht. Differentialsperre

Ausrüstungspakete

- **DRIVEFL** Fahrerpaket FL
- **VISIFL** Sichtpaket
- **AIRFLOW** Aerodynamikpaket
- **AUDIODAB** Audiosystem DAB, Radio DAB/UKW/MW, Antenne, Bluetooth Tel.einbindung, 2 Lautsprecher, USB Anschluß und Line Eingang.
- **AUDIOPD** Audio-/Radiovorbereitung für DAB Empfang (Verkabelung und Antenne)

Fahrgestell

- **FST-PAR** Parabelfederung vorn, 2-Blatt (normale Härte)
- **RSTAB1** Stabilisator hinten
- **EBS-MED** EBS Medium-Paket
- **EBS-STD** EBS Standardpaket
- **RST-PAR1** Parabelfederung hinten
- **RST-PAR3** Parabelfederung hinten, steifer
- **FST7070** Rahmenstärke 7,0 mm
- **FST8080** Rahmenstärke 8,0 mm
- **2BATT170** 2 Batterien, 24V/170 Ah
- **ADR2** ADR-Ausstattung, 2 Trennschalter, Klasse: AT, EX/II, EX/III, FL
- **R80P** 80 Liter Tank rechts, Kunststoff
Min Volumen 80l
Max Volumen 430l
- **UL-FUEL** Ohne Tank links
Min Volumen 160l
Max Volumen 210l
- **ADTP-L** AdBlue Tank links
- **ADTP-R** AdBlue Tank rechts
- **WHC-FIX1** 1 Unterlegkeil
- **WHC-FIX2** 2 Unterlegkeile
- **TOWMBRH** Anhängertraverse zentral montiert
- **C-RO40AG** Anhängerkupplung Rockinger 400 G 145
- **TOWF-NO1** Abschleppanschluss vorne, 1 St
- **TOWF-NO2** Abschleppanschluss vorne, 2 St
- **TOWR-ONE** Abschleppvorrichtung hinten
- **TREL15** El. Anschluss 15-polig
- **TBC-EC** Anhänger/Aufliegeranschluss EU Std.
- **RUP-FIX2** Unterfahrschutz hinten, Stahl, fix
- **RFEND-T** Überführungskotflügel

■ Serienausstattung

□ Sonderausstattung

Detailliertere Information zur Ausrüstung von Fahrerhaus und Antriebsstrang werden in separaten Datenblättern angeboten.

Weitere Optionen und Kombinationen nennt Ihnen Ihr Volvo Verkaufsberater.

Der Hersteller behält sich vor, technische oder Designänderungen ohne Vorankündigung vorzunehmen. Die Spezifikation kann landesabhängig unterschiedlich sein.

Räder und Reifen

- **RT-AL** Alufelgen gebürstet, Standardlöcher, lange Radbolzen, standard Radmuttern, verchromte Schutzringe
- **RT-ALDP** Alufelgen Dura-Bright, Standardlöcher, lange Radbolzen, standard Radmuttern, verchromte Schutzringe
- **RT-STEEL** Stahlfelgen
- **SPWT-F** Ersatzrad mit Reifen wie Vorderachse
- **SWCP-LF** Ersatzradhalter links vor AA
- **SWCP-R** Ersatzradhalter hinten im Überhang
- **SWCP-T** Temporäre Reserveradbefestigung für Überführung
- **SWCP-TP** Ersatzradhalter, mitgeliefert
- **JACK-10T** Wagenheber 10 t
- **GAUGE-TP** Reifendruckmesser

Antriebsstrang - Ausrüstung

- **CS39A-O** Servounterst. Einscheiben-Trockenkupplung, Durchm. 395 mm
- **RET-TP** Retarder für Automatgetriebe
- **TC-HWO** Ölkühler (Wasser/Öl) für Automatgetriebe mit hydraul. Kupplung
- **1COMP500** Luftkompressor 1 Zyl. 500 L/min
- **2COM1080** Luftkompressor 2 Zyl. 1080 L/min
- **AIRIN-HI** Luftansaugung hoch
- **AIRIN-RL** Luftansaugung niedrig, links hinter Kabine
- **ACL1ST** Normaler Luftfilter
- **ACL1ST-S** Zus. Feinfilter im Luftansaugsystem
- **24AL110B** Lichtmaschine 110A/3080W
- **24AL130B** Lichtmaschine 130A/3640W
- **CCV-C** Geschlossene Kurbelgehäuseentlüftung
- **CCV-OX** Geschlossene Kurbelgehäuseentlüftung mit Ölabscheider und wartungsfreier Gaszentrifuge
- **EST-AID** Starthilfe, Ansaugluftvorwärmung
- **PTER-100** Nebenantrieb PTER-100 hinten am Motor mit Flansch DIN 7646.
Max Drehmoment 600 Nm, i=1,00
- **PTER-DIN** Vorrüstung für Pumpe nach DIN 5462. Max Drehmoment 600 Nm, i=1,00
- **PTER1400** Nebenantrieb PTER1400 hinten am Motor mit Flansch SAE1400.
Max Drehmoment 600 Nm, i=1,00
- **PR-HF4S** Nebenantrieb PR-HF4S mit Flansch
- **PR-HF4SH** Nebenantrieb PR-HF4SH mit Flansch
- **PR-HF6S** Nebenantrieb PR-HF6S mit Flansch
- **PR-HP4S** Nebenantrieb PR-HP4S für Pumpe
- **PR-HP4SH** Nebenantrieb PR-HP4SH für Pumpe
- **PR-HP6S** Nebenantrieb PR-HP6S für Pumpe
- **PTR-FH1** Nebenantrieb PTR-FH1 mit Flansch
- **PTR-FH2** Nebenantrieb PTR-FH2 mit Flansch
- **PTR-FH5** Nebenantrieb PTR-FH5 mit Flansch
- **PTR-PH1** Nebenantrieb PTR-PH1 für Pumpe
- **PTR-PH2** Nebenantrieb PTR-PH2 für Pumpe
- **PTR-PH4** Nebenantrieb PTR-PH4 für Pumpe
- **PTR-PK** Vorbereitung für Nebenantrieb, El. und Luft
- **PTR-ZF2** Nebenantrieb PTR-ZF2 mit Flansch (ZF Ecomid 109)
- **PTR-ZF3** Nebenantrieb PTR-ZF3 für Pumpe (ZF Ecomid 109)
- **PTR-ZF4** Nebenantrieb PTR-ZF4 mit Flansch (ZF NL10 B)
- **PTR-ZF5** Nebenantrieb PTR-ZF5 für Pumpe (ZF NL10 C)
- **PTR-ZF6** Nebenantrieb PTR-ZF6 mit Flansch (ZF NL10 B)
- **HPG-F101** Parker F1-101 F1 Plus, Pumpe angeflanscht, für NA hinten am Getriebe
- **HPG-F41** Parker F1-41, F1 Plus, Pumpe angeflanscht, für NA hinten am Getriebe
- **HPG-F51** Parker F1-51, F1 Plus, Pumpe angeflanscht, für NA hinten am Getriebe
- **HPG-F61** Parker F1-61, F1 Plus, Pumpe angeflanscht, für NA hinten am Getriebe
- **HPG-F81** Parker F1-81, F1 Plus, Pumpe angeflanscht, für NA hinten am Getriebe

DATENBLÄTTER

FL 4x2, 8L Parabelfederung, 18 t FL 42 R 818L

- **ETC** Elektronische Motorsteuerung

Fahrerhaus - Innen

- **STWPOS-L** Linkslenkung
- **STWPOS-R** Rechtslenkung
- **TAS-DIG4** Digitaler Tachograph, Generation 4
- **TSRS** Verkehrszeichenerkennung

Fahrerhaus - Außen

- **SUNV-B** Sonnenblende aussen
- **SUNV-PK** Vorbereitung für Sonnenblende aussen
- **AD-SIDES** Seitenspoiler, kurz
- **BEACON-P** Verkabelung für Rundumkennleuchten auf dem Dach
- **BEACONA2** Zwei Rundumkennleuchten

Aufbau

- **FBA-BTF** Untere/vordere Aufbaubefestigungen für verwindungsweicher Aufbau
- **FBA-BTSF** Untere/vordere Aufbaubefestigungen für halbsteifer Aufbau (Koffer, Curtainsider)
- **RBA-T2** Hintere Aufbaubefestigungen, Halterungen
- **TAILPREP** Vorbereitung für Ladebordwand

Auslieferungsservice im Werk

- **TGW-4G** Telematik-Gateway mit 4G#
- **WVTA** Genehmigungsart: EU Gesamtbetriebserlaubnis