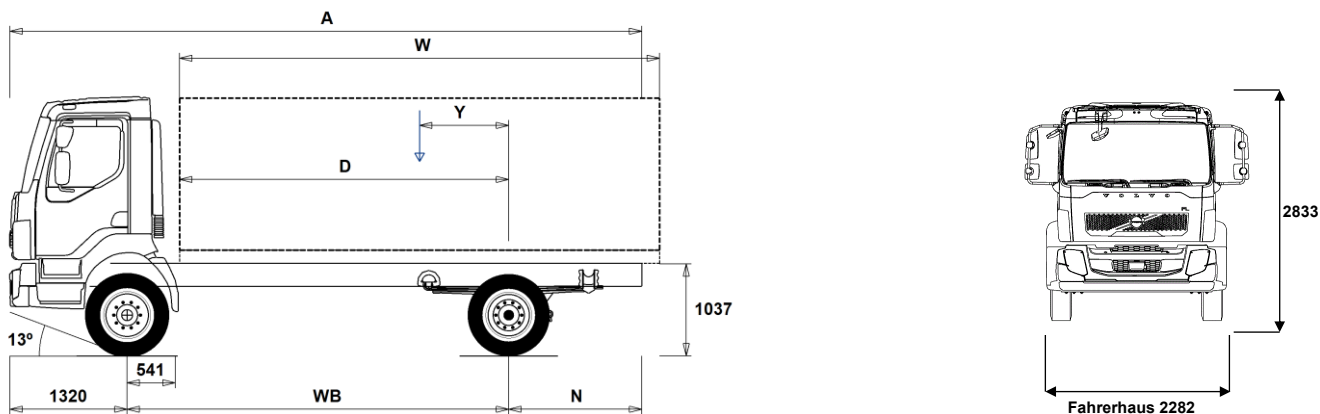


DATENBLÄTTER

FL D8 4x2R 18 t, Parabelfederung FL 42 R 818L



Maße [mm]

WB Radstand	3500	3800	4100	4400	4700	5000	5300	5600	5900	6200	6500	6800
A Gesamtlänge	6975	7425	7955	8425	8915	9435	9915	10425	10835	11430	11730	12030
D Hinterachse bis Vorderkante Aufbau	2909	3209	3509	3809	4109	4409	4709	5009	5309	5609	5909	6209
N Hinterer Überhang (Min.)	1515	1615	1515	1615	1615	1615	1615	1615	1615	1615	1615	1615
N Hinterer Überhang (Max.)	2155	2305	2535	2705	2895	3115	3295	3505	3615	3910	3910	3910
Y Nutzlast-Schwerpunkt (Min.)	835	907	979	1051	1123	1195	1266	1339	1408	1483	1549	1617
Y Nutzlast-Schwerpunkt (Max.)	998	1084	1170	1257	1343	1430	1516	1604	1688	1777	1858	1941
W Aufbauhöhe (Min.)	3823	4251	4677	5105	5532	5957	6386	6811	7243	7664	8102	8536
W Aufbauhöhe (Max.)	4149	4605	5060	5517	5973	6428	6886	7340	7802	8252	8720	9184

Fahrgestellgewichte [kg]

Vorderachse	3425	3430	3435	3440	3445	3450	3465	3465	3480	3475	3495	3505
Hinterachse	1680	1700	1725	1745	1770	1795	1820	1840	1860	1885	1900	1905
Leergewicht	5105	5130	5160	5185	5215	5245	5285	5305	5340	5360	5395	5410
Tragfähigkeit (inkl. Aufbau, Fahrer, Kraftstoff, etc.)	12895	12870	12840	12815	12785	12755	12715	12695	12660	12640	12605	12590

Wendekreis [mm]

Spurkreis	13100	14000	14900	15900	16800	17800	18700	19700	20600	21500	22500	23400
Wendekreis	14200	15100	16100	17000	18000	18900	19900	20800	21700	22700	23600	24600

Gewichte [kg]

	Zulässig	Technisch
Gesamtgewicht	18000	18000
Gesamtzuggewicht	0	21000
Vorderachse	7100	7100
Hinterachse	11500	11500

Wichtige Hinweise

Maße

Vorderachse bis Hinterkante Fhs.: +277 mm für CAB-SSLP.
 D-Maß inklusive Freiraum vorne 50 mm und bei Fahrgestellen auch 120 mm Hilfsrahmen.
 Höhentoleranz ± 20 mm für Blatt- und ± 10 mm für Luftfederung.
 Alle Maße in unbeladenem Zustand, liftbare Achse(n) abgesenkt.

Gewichte und Maße mit folgenden Reifen:
 Reifen VA: 315/60R22.5
 Reifen AA: 295/60R22.5

Fahrgestellgewichte inklusive Öl, Wasser, AdBlue, 0 Liter Kraftstoff, ohne Fahrer. Leergewicht kann um ± 3% variieren.

Die Wendekreise wurden berechnet (theoretisch).

Zulässige Gewichte können in verschiedenen Ländern unterschiedlich sein.

Für detailliertere Gewichtsinformationen, inklusive Gewichte für Sonderausstattungen, wenden Sie sich bitte an Ihren Volvo Verkaufsberater.

Verwenden Sie diese Skizze bitte NICHT für Aufbauberechnungen.
 Fahrgestellzeichnung FL42R818L ist über Volvo Bodybuilder Instructions verfügbar.

DATENBLÄTTER

FL D8 4x2R 18 t, Parabelfederung FL 42 R 818L

HAUPTKOMPONENTEN

- **RAD-L80** Hinterachsaufhängung Parabelfeder, 80 mm breit.
- **FL-DAY2** Kurzes Fahrerhaus Facelift
- **FL-SSLP2** Komfortfahrerhaus Facelift
- **EU6SCR** Euro 6 Technologie SCR + DPF + EGR
- **D8K250** Motor 8 L 250 PS / 184 kW
950 Nm
- **D8K280** Motor 8 L 280 PS / 209 kW
1050 Nm
- **AL306** 6-Gang Automatikgetriebe mit Wandler
- **ATO1056** I-Sync, ATO1056, 6-Gang Schaltautomatik mit Overdrive
- **EBR-CEB** Kompressionsbremse, 170 kW/231PS
- **EBR-EPG** Motorbremse Abgasdruckregler 130 kW
- **RSS1132A** Antriebsachse RSS1132A

AUSRÜSTUNGSPAKETE

- **DRIVEFL** Fahrerpaket Driver Comfort FL
- **VISIFL** Visibility Paket FL
- **AIRFLOW** Aerodynamikpaket FL enthält:
-Verstellbarer Dachspoiler
-Seitenspoiler
-Sonneblende aussen
- **AUDIODAB** Audiosystem DAB, Radio DAB/UKW/MW, Antenne, Bluetooth
Tel. Einbindung, 2 Lautsprecher, USB Anschluss und Line
Eingang.

FAHRGESTELL

- **FST-PAR** Parabelfederung vorne
- **RSTAB1** Stabilisator hinten
- **EBS-MED** EBS, Elektronisches Bremssystem, Medium-Paket
- **RST-PAR1** Parabelfederung hinten
- **RST-PAR3** Parabelfederung hinten, harte Auslegung
- **FST7070** Rahmenstärke 7,0 mm
- **FST8080** Rahmenstärke 8,0 mm
- **2BATT170** 2 Batterien, 24V/170 Ah
- **ADR2** ADR-Ausrüstung - Basis, 2 Trennschalter
- **R80P** 80 l Tank rechts, Kunststoff
Min Volumen 80l
Max Volumen 430l
- **UL-FUEL** ohne Tank links
Min Volumen 160l
Max Volumen 210l
- **ADTP-L** AdBlue Tankposition links
- **ADTP-R** AdBlue Tankposition rechts
- **WHC-FIX1** 1 Unterlegkeil
- **WHC-FIX2** 2 Unterlegkeile
- **TOWMBRH** Anhängertraverse zentral montiert
- **C-RO40AG** Anhängerkupplung Rockinger 400 G 145
- **TOWF-NO1** Abschleppmaul vorne
- **TOWF-NO2** Abschleppmaul vorne, 2 Stk
- **TOWR-ONE** Abschleppvorrichtung hinten
- **TREL15** 15-polige Anhängersteckdose gem. ADR
- **TBC-EC** Anhänger/Aufliegeranschlüsse für Bremsanlage EU Norm.
- **RUP-FIX2** Unterfahrschutz hinten, Aluminium, fix
- **RFEND-T** Überführungskotflügel

RÄDER UND REIFEN

- **RT-STEEL** Stahlfelgen

- **SPWT-F** Reserverad mit Reifen wie Vorderachse
- **SWCP-LF** Ersatzradhalter links vor Antriebsachse
- **SWCP-R** Ersatzradhalter im Überhang
- **SWCP-T** temporäre Reserveradbefestigung (nur für Transport)
- **SWCP-TP** Ersatzradhalter, mitgeliefert
- **JACK-10T** Wagenheber 10 t
- **GAUGE-TP** Reifendruckmesser

ANTRIEBSSTRANG, AUSTRÜSTUNG

- **CS39A-O** Servounterstützte Einscheiben-Trockenkupplung, Durchm. 390 mm.
- **RET-TPT** Retarder für Automatikgetriebe
- **TC-HWO** Getriebeölkühler für Automatikgetriebe
- **2COM1080** Luftkompressor 2-Zyl Typ 720 cc (1080 l/min)
- **AIRIN-HI** Luftansaugung hoch, links hinter Fahrerhaus
- **AIRIN-RL** Luftansaugung niedrig, links am Chassis montiert
- **ACL1ST** Luftreiniger mit 1 Filter
- **ACL1ST-S** Luftreiniger mit Doppelfilter
- **24AL110B** Alternator 24 V, 110 A
- **24AL130B** Alternator 24 V, 130 A
- **CCV-C** Geschlossene Kurbelgehäuseentlüftung
- **CCV-OX** Kurbelgehäuseentlüftung mit Ölabscheider für
Umgebungstemperaturen bis -40 °C
- **EST-AID** Ansaugluft-Vorwärmung
- **PTER-100** Motornebenantrieb PTER-100 mit Flansch DIN7646
permanent
- **PTER-DIN** Motornebenantrieb für Pumpe nach DIN5462 permanent.
Drehrichtung nach links.
- **PTER1400** Motornebenantrieb PTER1400 mit Flansch SAE1400
- **PR-HF4S** Nebenantrieb PR-HF4S mit Flansch
- **PR-HF4SH** Nebenantrieb PR-HF4SH mit Flansch
- **PR-HF6S** Nebenantrieb PR-HF6S mit Flansch
- **PR-HP4S** Nebenantrieb PR-HP4S für Pumpe
- **PR-HP4SH** Nebenantrieb PR-HP4SH für Pumpe
- **PR-HP6S** Nebenantrieb PR-HP6S für Pumpe
- **PTR-FH1** Nebenantrieb PTR-FH1 mit Flansch
- **PTR-FH2** Nebenantrieb PTR-FH2 mit Flansch
- **PTR-FH5** Nebenantrieb PTR-FH5 mit Flansch
- **PTR-PH1** Nebenantrieb PTR-PH1 für Pumpe
- **PTR-PH2** Nebenantrieb PTR-PH2 für Pumpe
- **PTR-PH4** Nebenantrieb PTR-PH4 für Pumpe
- **PTR-PK** Vorbereitung für Nebenantrieb, El. und Luft
- **PTR-ZF2** Nebenantrieb PTR-ZF2 mit Flansch
- **PTR-ZF3** Nebenantrieb PTR-ZF3 für Pumpe
- **PTR-ZF4** Nebenantrieb PTR-ZF4 mit Flansch
- **PTR-ZF5** Nebenantrieb PTR-ZF5 für Pumpe
- **PTR-ZF6** Nebenantrieb PTR-ZF6 mit Flansch
- **HPG-F101** Parker F1-101 F1 Plus, Pumpe angeflanscht, für NA hinten am
Getriebe
- **HPG-F41** Parker F1-41, F1 Plus, Pumpe angeflanscht, für NA hinten am
Getriebe
- **HPG-F51** Parker F1-51, F1 Plus, Pumpe angeflanscht, für NA hinten am
Getriebe
- **HPG-F61** Parker F1-61, F1 Plus, Pumpe angeflanscht, für NA hinten am
Getriebe
- **HPG-F81** Parker F1-81, F1 Plus, Pumpe angeflanscht, für NA hinten am
Getriebe
- **ETC** Elektronische Drehzahleinstellung

FAHRERHAUS-INTERIEUR

- **TAS-DIG4** Digitaler Tachograf DTCO4.1 (Smart 2)

FAHRERHAUS-EXTERIEUR

- **SUNV-B** Sonnenblende aussen
- **SUNV-PK** Vorbereitung für Sonnenblende aussen
- **AD-SIDES** Fahrerhaus-Seitenspoiler kurze Ausführung

- Serienausstattung
- Sonderausstattung

Detailliertere Information zur Ausrüstung von Fahrerhaus und Antriebsstrang werden in separaten Datenblättern angeboten.

Weitere Optionen und Kombinationen nennt Ihnen Ihr Volvo Verkaufsberater.

Der Hersteller behält sich vor, technische oder Designänderungen ohne Vorankündigung vorzunehmen.
Die Spezifikation kann landesabhängig unterschiedlich sein.

DATENBLÄTTER

FL D8 4x2R 18 t, Parabelfederung FL 42 R 818L

- BEACON-P** Verkabelung für Rundumkennleuchte
- BEACONA2** 2 Drehlichter orange

AUFBAU VORBEREITUNG

- FBA-BTF** Aufbaubefestigungen vorne, verwindungsweicher Aufbau
- FBA-BTSF** Aufbaubefestigungen vorne, halbsteifer Aufbau
- RBA-T2** Aufbaubefestigungen hinten
- TAILPREP** Elektrische Vorbereitung für Hebebühne

AUSLIEFERUNGSSERVICE

- TGW-4G** Telematik-Gateway mit 4G
- WVTA** EU Gesamtgenehmigung COC (Achtung Reifentraglast für Plakette!!!)