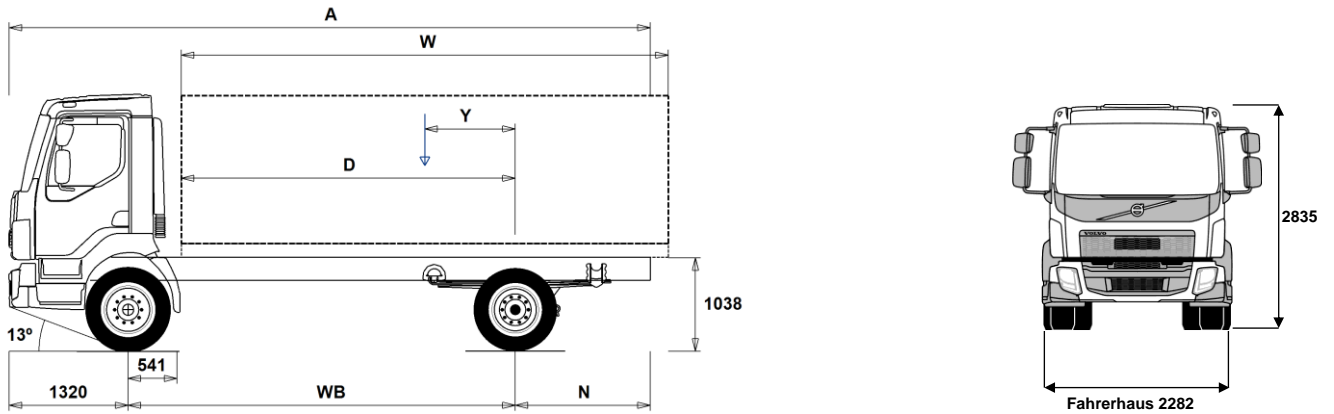


DATENBLÄTTER

FL D8 4x2R 18 t, Parabelfederung FL 42 R 818L



Maße [mm]

WB Radstand	3500	3800	4100	4400	4700	5000	5300	5600	5900	6200	6500	6800
A Gesamtlänge	6975	7425	7955	8425	8915	9435	9915	10425	10835	11430	11730	12030
D Hinterachse bis Vorderkante Aufbau	2909	3209	3509	3809	4109	4409	4709	5009	5309	5609	5909	6209
N Hinterer Überhang (Min.)	1515	1615	1515	1615	1615	1615	1615	1615	1615	1615	1615	1615
N Hinterer Überhang (Max.)	2155	2305	2535	2705	2895	3115	3295	3505	3615	3910	3910	3910
Y Nutzlast-Schwerpunkt (Min.)	844	917	991	1064	1137	1211	1283	1357	1428	1504	1571	1641
Y Nutzlast-Schwerpunkt (Max.)	1006	1094	1182	1269	1357	1445	1532	1621	1706	1797	1879	1964
W Aufbauhöhe (Min.)	3806	4231	4655	5080	5504	5928	6354	6776	7206	7624	8059	8491
W Aufbauhöhe (Max.)	4130	4583	5036	5490	5944	6396	6851	7303	7762	8210	8675	9136

Fahrgestellgewichte [kg]

Vorderachse	3375	3380	3380	3385	3390	3395	3405	3410	3420	3420	3440	3445
Hinterachse	1665	1690	1720	1735	1765	1785	1815	1835	1855	1880	1895	1905
Leergewicht	5040	5070	5100	5120	5155	5180	5220	5245	5275	5300	5335	5350
Tragfähigkeit (inkl. Aufbau, Fahrer, Kraftstoff, etc.)	12960	12930	12900	12880	12845	12820	12780	12755	12725	12700	12665	12650

Wendekreis [mm]

Spurkreis	13100	14000	14900	15900	16800	17800	18700	19700	20600	21500	22500	23400
Wendekreis	14200	15100	16100	17000	18000	18900	19900	20800	21700	22700	23600	24600

Gewichte [kg]

Gesamtgewicht	18000
Gesamtzuggewicht	21000
Vorderachse	7100
Hinterachse	11500

Technisch

Wichtige Hinweise

Maße
 Vorderachse bis Hinterkante Fhs.: +291 mm für CAB-SSLP.
 D-Maß inklusive Freiraum vorne 50 mm und bei Fahrgestellen auch 120 mm Hilfsrahmen.
 Höhentoleranz ± 20 mm für Blatt- und ± 10 mm für Luftfederung.
 Alle Maße in unbeladenem Zustand, liftbare Achse(n) abgesenkt.

Gewichte und Maße mit folgenden Reifen:
 Reifen VA: 315/60R22.5
 Reifen AA: 295/60R22.5

Fahrgestellgewichte inklusive Öl, Wasser, AdBlue, 0 Liter Kraftstoff, ohne Fahrer. Leergewicht kann um ± 3% variieren.

Die Wendekreise wurden berechnet (theoretisch).

Zulässige Gewichte können in verschiedenen Ländern unterschiedlich sein.

Für detailliertere Gewichtsinformationen, inklusive Gewichte für Sonderausstattungen, wenden Sie sich bitte an Ihren Volvo Verkaufsberater.

Verwenden Sie diese Skizze bitte NICHT für Aufbauberechnungen. Fahrgestellzeichnung FL42R818L ist über Volvo Bodybuilder Instructions verfügbar.

DATENBLÄTTER

FL D8 4x2R 18 t, Parabelfederung FL 42 R 818L

Hauptkomponenten

- **RAD-L80** Hinterachsauflager Parabelfeder, 80 mm breit.
- **CAB-DAY** kurzes Sicherheits-Fahrerhaus
- **CAB-SSLP** Sicherheits-Komfortfahrerhaus
- **EU6SCR** Abgas-Emissionsniveau gemäß Euro 6
- **D8K250** Motor 8 l, 250 PS / 184 kW / 950 Nm
- **D8K280** Motor 8 l, 280 PS / 209 kW / 1050 Nm
- **AL306** 6-Gang Automatikgetriebe mit Wandler
- **ATO1056** I-Sync, ATO1056, 6-Gang Schaltautomatik mit Overdrive
- **ZTO1006** Getriebe ZTO1006, 6-Gang manuell mit Overdrive
- **EBR-CEB** Kompressionsbremse, 170 kW/231PS
- **EBR-EPG** Motorbremse Abgasdruckregler 130 kW (D5-Motor) 80 kW
- **RSS1132A** Antriebsachse RSS1132A

Ausrüstungspakete

- **DRIVEFL** Fahrerpaket Driver Comfort FL
- **VISIFL** Visibility Paket
- **AIRFLOW** Aerodynamikpaket FL
-Verstellbarer Dachspoiler
-Seitenspoiler
-Sonneblende außen
- **AUDIODAB** Audiosystem DAB, Radio DAB/UKW/MW, Antenne, Bluetooth
Tel. Einbindung, 2 Lautsprecher, USB Anschluß und Line
Eingang.
- **AUDIOPD** Audio-/Radiovorbereitung für DAB Empfang (Verkabelung und
Antenne)

Fahrgestell

- **FST-PAR** Parabelfederung vorne
- **RSTAB1** Stabilisator hinten
- **EBS-MED** EBS Medium-Paket
- **RST-PAR1** Parabelfederung hinten
- **RST-PAR3** Parabelfederung hinten, verstärkt
- **FST7070** Rahmenstärke 7,0 mm
- **FST8080** Rahmenstärke 8,0 mm
- **2BATT170** 2 Batterien, 24V/170 Ah
- **ADR2** ADR-Ausrüstung
1 Batterie Hauptschalter im Fahrerhaus und
1 Batterie Hauptschalter außen im Fahrerhaus
- **R80P** 80 l Tank rechts, Kunststoff
Min Volumen 80l
Max Volumen 430l
- **UL-FUEL** ohne Tank links
Min Volumen 160l
Max Volumen 210l
- **ADTP-L** AdBlue Tankposition links
- **ADTP-R** AdBlue Tankposition rechts
- **WHC-FIX1** 1 Unterlegkeil
- **WHC-FIX2** 2 Unterlegkeile
- **TOWMBRH** Anhängertraverse zentral montiert
- **C-RO40AG** Anhängerkupplung Rockinger 400 G 145
- **TOWF-NO1** Abschleppmaul vorne
- **TOWF-NO2** Abschleppmaul vorne, linke u. rechte Seite
- **TOWR-ONE** Abschleppvorrichtung hinten
- **TREL15** 15-polige Anhängersteckdose
- **TBC-EC** Anhänger/Aufliegeranschlüsse für Bremsanlage EU
- **RUP-FIX2** Unterfahrschutz hinten, fix
- **RFEND-T** Überführungskotflügel

■ Serienausstattung

□ Sonderausstattung

Detailliertere Information zur Ausrüstung von Fahrerhaus und Antriebsstrang werden in separaten Datenblättern angeboten.

Weitere Optionen und Kombinationen nennt Ihnen Ihr Volvo Verkaufsberater.

Der Hersteller behält sich vor, technische oder Designänderungen ohne Vorankündigung vorzunehmen.
Die Spezifikation kann landesabhängig unterschiedlich sein.

Räder und Reifen

- **RT-STEEL** Stahlfelgen
- **SPWT-F** Ersatzrad mit Reifen wie Vorderachse
- **SWCP-LF** Ersatzradhalter links vor AA
- **SWCP-R** Ersatzradhalter im Überhang
- **SWCP-T** temporäre Reserveradbefestigung (nur für Transport)
- **SWCP-TP** Ersatzradhalter, mitgeliefert
- **JACK-10T** Wagenheber 10 t
- **GAUGE-TP** Reifendruckmesser

Antriebsstrang, Ausrüstung

- **CS39A-O** Servounterst. Einscheiben-Trockenkupplung, Durchm. 395 mm.
- **RET-TPT** Retarder für Automatikgetriebe
- **TC-HWO** Ölkühler für Automatikgetriebe.
- **2COM1080** Luftkompressor 2-Zyl Typ 704cc (1080 l/min)
- **AIRIN-HI** Luftansaugung hoch
- **AIRIN-RL** Luftansaugung niedrig
- **ACL1ST** Luftfilter Standard
- **ACL1ST-S** Luftfilter mit einem zusätzlichen Filterelement
- **24AL110B** Generator / LiMa 24 V, 110 A
- **24AL130B** Generator / LiMa 24 V, 130 A
- **CCV-C** Geschlossene Kurbelgehäuseentlüftung
- **CCV-OX** Kurbelgehäuseentlüftung mit Ölabscheider für
Umgebungstemperaturen bis -40 °C
- **EST-AID** Ansaugluft-Vorwärmung
- **PTER-100** Motornebenantrieb PTER-100 mit Flansch DIN7646
- **PTER-DIN** Motornebenantrieb für Pumpe nach DIN5462
- **PTER1400** Nebenantrieb PTER1400 hinten am Motor mit Flansch
SAE1400,
Drehrichtung nach links.
- **PR-HF4S** Nebenantrieb PR-HF4S mit Flansch
- **PR-HF4SH** Nebenantrieb PR-HF4SH mit Flansch
- **PR-HF6S** Nebenantrieb PR-HF6S mit Flansch
- **PR-HP4S** Nebenantrieb PR-HP4S für Pumpe
- **PR-HP4SH** Nebenantrieb PR-HP4SH für Pumpe
- **PR-HP6S** Nebenantrieb PR-HP6S für Pumpe
- **PTR-FH1** Nebenantrieb PTR-FH1 mit Flansch
- **PTR-FH2** Nebenantrieb PTR-FH2 mit Flansch
- **PTR-FH5** Nebenantrieb PTR-FH5 mit Flansch
- **PTR-PH1** Nebenantrieb PTR-PH1 für Pumpe
- **PTR-PH2** Nebenantrieb PTR-PH2 für Pumpe
- **PTR-PH4** Nebenantrieb PTR-PH4 für Pumpe
- **PTR-PK** Vorbereitung für Nebenantrieb, El. und Luft
- **PTR-ZF2** Nebenantrieb PTR-ZF2 mit Flansch (ZF Ecomid 109)
- **PTR-ZF3** Nebenantrieb PTR-ZF3 für Pumpe (ZF Ecomid 109).
- **PTR-ZF4** Nebenantrieb PTR-ZF4 mit Flansch (ZF NL10 B).
- **PTR-ZF5** Nebenantrieb PTR-ZF5 für Pumpe (ZF NL10 C).
- **PTR-ZF6** Nebenantrieb PTR-ZF6 mit Flansch (ZF NL10 B).
- **HPG-F101** Parker F1-101 F1 Plus, Pumpe angeflanscht, für NA hinten am
Getriebe
- **HPG-F41** Parker F1-41, F1 Plus, Pumpe angeflanscht, für NA hinten am
Getriebe
- **HPG-F51** Parker F1-51, F1 Plus, Pumpe angeflanscht, für NA hinten am
Getriebe
- **HPG-F61** Parker F1-61, F1 Plus, Pumpe angeflanscht, für NA hinten am
Getriebe
- **HPG-F81** Parker F1-81, F1 Plus, Pumpe angeflanscht, für NA hinten am
Getriebe
- **ETC** Elektronische Drehzahleinstellung

Fahrerhaus-Exterieur

- **SUNV-B** Sonnenblende außen
- **SUNV-PK** Vorbereitung für Sonnenblende außen
- **AD-SIDES** Seitenspoiler, kurz

DATENBLÄTTER

FL D8 4x2R 18 t, Parabelfederung FL 42 R 818L

- **BEACON-P** Verkabelung für Rundumkennleuchten auf dem Dach
- **BEACONA2** Zwei Rundumkennleuchten

Aufbauvorbereitung

- **FBA-BTF** Aufbaubefestigungen vorne, verwindungsweicher Aufbau
- **FBA-BTSF** Aufbaubefestigungen vorne, halbsteifer Aufbau
- **RBA-T2** Aufbaubefestigungen hinten
- **TAILPREP** Vorbereitung für Ladebordwand
- **TGW-4G** Telematik-Gateway mit 4G
- **WVTA** EU-Gesamtbetriebslaubnis