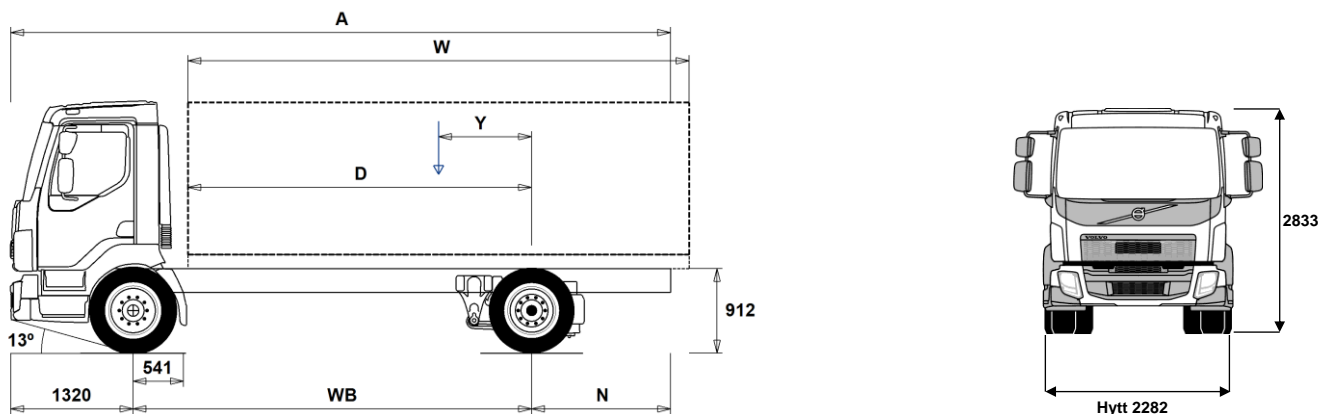


MODELLUTBUD

FL D8 4x2 jevnlast luftfjæring 18 tonn FL 42 R 818A



Chassidimensioner [mm]

WB Hjulbas	3500	3800	4100	4400	4700	5000	5300	5600	5900	6200	6500	6800
A Totallängd	6975	7425	7955	8425	8915	9435	9915	10425	10835	11430	11730	12030
D Centrum bakaxel till framkant påbyggnad	2909	3209	3509	3809	4109	4409	4709	5009	5309	5609	5909	6209
N Bakre överhäng (Min.)	1310	1310	1475	1475	1475	1975	2155	2305	2535	2705	2835	3025
N Bakre överhäng (Max.)	2155	2305	2535	2705	2895	3115	3295	3505	3615	3910	3910	3910
Y Lastens tyngdpunkt (Min.)	825	902	980	1057	1134	1212	1288	1366	1441	1521	1593	1667
Y Lastens tyngdpunkt (Max.)	988	1078	1171	1262	1354	1446	1537	1630	1720	1814	1901	1990
W Påbyggnadslängd (Min.)	3843	4261	4677	5094	5510	5925	6343	6758	7178	7589	8015	8438
W Påbyggnadslängd (Max.)	4167	4614	5059	5505	5950	6394	6842	7286	7736	8176	8632	9084

Chassivikter [kg]

Framaxel	3450	3435	3425	3410	3405	3400	3400	3395	3395	3390	3400	3405
Bakaxel	1610	1650	1700	1730	1770	1805	1840	1870	1900	1935	1955	1965
Tjänstevikt	5060	5085	5125	5140	5175	5205	5240	5265	5295	5325	5355	5370
Last (inkl. påbyggnad, förare, bränsle, etc.)	12940	12915	12875	12860	12825	12795	12760	12735	12705	12675	12645	12630

Vändcirkel [mm]

Vändcirkel mellan trottoarkanter	13100	14000	14900	15900	16800	17800	18700	19700	20600	21500	22500	23400
Vändcirkel mellan väggar	14200	15100	16100	17000	18000	18900	19900	20800	21700	22700	23600	24600

Tillåtna vikter [kg]

	Tillåtet	Teknisk
Bruttovikt	18000	18000
Bruttovikt, kombination	0	21000
Framaxel	7100	7100
Bakaxel	11500	11500

Viktiga noteringar

Chassidimensioner

Centrum framaxel till bakkant hytt: +277 mm för CAB-SSLP.
D-mått inkluderar ett främre spelrum på 50 mm och för jämnlastbilar också en hjälpram på 120 mm.
Höjden kan variera ± 20 mm för blad och ± 10 mm för luftfjädring.
Alla mått gäller för olastat chassi och eventuella löpaxlar nere.

Vikter och dimensioner är baserade på följande däck:
Däck på framaxeln: 315/60R22.5
Däck på drivaxeln: 295/60R22.5

Chassivikter inkluderar olja, vatten, AdBlue, 0 liter bränsle och utan förare.
Tjänstevikt kan variera ± 3%.

Vändcirkelarna är teoretiskt beräknade.

Lagliga vikter kan variera från land till land.

För mer detaljerad information, inklusive vikt för tillvalsutrustning, be din Volvoåterförsäljare att lägga in din specifikation i Volvos viktinformationsprogram (WIS).

Använd inte denna ritning i samband med påbyggnad. Använd Volvos påbyggnadsinstruktioner och chassiritning FL42R818A.

MODELLUTBUD

FL D8 4x2 jevnlast luftfjæring 18 tonn FL 42 R 818A

Hovedkomponenter

- CAB-DAY** Kort førerhus
- CAB-SSLP** Komfortførerhus
- **EU6SCR** Emisjonsnivå Euro 6 med SCR, partikkelfilter og EGR
- **D8K250** 8-liters Euro 6 dieselmotor 250 hk (184 kW), 950 Nm, SCR, EGR og dieselpartikkelfilter
- D8K280** 8-liters Euro 6 dieselmotor 280 hk (206 kW), 1050 Nm, SCR, EGR og dieselpartikkelfilter
- AL306** AL306, 6-trinns automatisk girkasse
- ATO1056** I-sync, automatisert 6-trinns girkasse
- **ZTO1006** ZTO1106, 6-trinns manuell girkasse, overdrive
- EBR-CEB** Kompresjonsbrems med mottrykksregulator
- **EBR-EPG** Eksosbrems (EPG). 130 kW ved 2.800 o/min.
- **RSS1132A** Bakaksel RSS1132A med enkelutveksling for maksimalt 11,5 tonns akseltrykk og 32 tonns togvekt

Pakker

- DRIVEFL** Kjørepakke FL
- VISIFL** Siktpakke FL
- AIRFLOW** Spoilerpakke FL
- **AUDIODAB** Lyd-pakke med DAB-radio, 24V/12V spenningsomformer, antenne, USB og kabler

Chassis

- FST-AIR** Luftfjæring foran.
- **FST-PAR** Parabelfjæring foran.
- EBS-MED** EBS medumpakke med anti-spinn og bakkestarthjelp.
- **EBS-STD** EBS standardpakke (uten anti-spinn).
- **RST-AIR** Luftfjæring bak.
- **SUSPL-E2** Nivåregulering for luftfjæring med 2 nivågivere, fjernkontroll ved førerstol (kabel)
- SUSPL-E4** Nivåregulering for luftfjæring med 2 nivågivere, regulering via 3 brytere på dashbordet
- **FST7070** Tykkelse på rammeprofil 7.0 mm liv og 7.0 mm flens
- FST8080** Tykkelse på rammeprofil 8.0 mm liv og 8.0 mm flens
- **2BATT170** 2 batterier, kapasitet 170 Ah.
- ADR2** ADR-utrustning, 2 hovedstrømbrytere.
- **R80P** Plasttank 80 liter høyre side
Minvolym 80l
Maxvolym 430l
- **UL-FUEL** Uten tank på venstre side
Minvolym 160l
Maxvolym 210l
- ADTP-L** AdBlue-tank på venstre side
- **ADTP-R** AdBlue-tank på høyre side
- WHC-FIX1** 1 stk. stoppekloss inkl. holder.
- WHC-FIX2** 2 stk. stoppeklosser inkl. holder.
- TOWMBRH** Høyt montert trekkbjelke i senter av ramme
- C-RO40AG** Trekkobling, Rockinger 400 G-145. Ø=40 mm.
- **TOWF-NO1** Ett slepefeste foran
- **TOWF-NO2** To slepefester foran
- TOWR-ONE** Ett slepefeste bak
- TREL15** 15-polet el-kontakt for tilhenger
- TBC-EC** EU bremsetilkobling for tilhenger
- RUP-FIX2** Fast EU-godkjent underkjøringsbeskyttelse bak i aluminium
- RFEND-T** Bakskjerm, transportmontert
- 2024GSR** GSR - Sikkerhetspakke - 2024

Dekk og felger

- Standardutrustning
- Tillvalsutrustning

Før mer detaljerad informasjon om hytt- og drivlinekomponenter, se separata datablad.

Før all mulig tillvalsutrustning og utrustningskombinatorik, kontakta din Volvoåterforsjeller som kan skapa en spesifikasjon som tillgodoser dina krav med hjelp av Volvos seljstødprogram (VSS).

Fabriken förbehåller sig rätten att modifiera konstruktionen och ändra utrustning utan förvarning. Specifikationen kan variera från land till land.

- **RT-STEEL** Stålfelger på alle aksler
- SPWT-F** Reservehjul lik forhjul
- SWCP-LF** Reservehjulsholder i venstre side, foran bakaksel.
- SWCP-R** Reservehjulsholder montert under chassisrammen, bak bakaksel.
- SWCP-T** Reservehjulsholder for midlertidig transport
- SWCP-TP** Reservehjulsholder transportmontert på chassisrammen.
- JACK-10T** Jekk, kapasitet 10 tonn.
- GAUGE-TP** Dekktrykkmåler

Drivlinje utstyr

- **CS39A-O** Kobling, enkellamel, 395 mm
- RET-TPT** Retarder til automatgirkasse.
- TC-HWO** Oljekjølere for hydraulisk girkasse, vann/olje
- **1COMP500** 1-sylindret luftkompressor, kapasitet 500 l/min.
- 2COM1080** 2-sylindret luftkompressor, kapasitet 1080 l/min.
- AIRIN-FR** Frontluftinntak
- **AIRIN-HI** Høyt luftinntak bak førerhus på høyre side
- AIRIN-RL** Chassismontert luftinntak bak førerhus på høyre side
- **ACL1ST** Luftfilter med ett element
- ACL1ST-S** Luftfilter med ett primærfilter pluss sekundærfilter (sikkerhetsfilter)
- **24AL110B** Generator 110 Ampere
- 24AL130B** Generator 130 Ampere
- CCV-C** Lukket veivhusventilasjon.
- **CCV-OX** Åpen veivhusventilasjon for kaldt klima
- **EST-AID** Elektrisk glødeelement
- PTER-100** Motorkraftuttak bakmontert med flens DIN7646.
- PTER-DIN** Motorkraftuttak direktemontert pumpe DIN5462 (hun-part).
- PTER1400** Motorkraftuttak bakmontert med flens SAE 1410 / ISO 7647.
- PR-HF4S** Kraftuttak, automatgirkasse, maks. moment 400 Nm, sidemontert, flens.
- PR-HF4SH** Kraftuttak, automatgirkasse, maks. moment 400 Nm, sidemontert, flens, høyhastighets.
- PR-HF6S** Kraftuttak, automatgirkasse, maks. moment 600 Nm, sidemontert, flens.
- PR-HP4S** Kraftuttak, automatgirkasse, maks. moment 400 Nm, sidemontert, for hydraulikkpumpe.
- PR-HP4SH** Kraftuttak, automatgirkasse, maks. moment 400 Nm, sidemontert, for hydraulikkpumpe, høyhastighets.
- PR-HP6S** Kraftuttak, automatgirkasse, maks. moment 600 Nm, sideplassert, for hydraulikkpumpe.
- PTR-FH1** Kraftuttak, maks. moment 800 Nm, bakmontert, S81 DIN-flens.
- PTR-FH2** Kraftuttak, maks. moment 800 Nm, bakmontert, S81 DIN-flenskobling.
- PTR-FH5** Kraftuttak, maks. moment 450 Nm, bakmontert, S88 DIN-flens.
- PTR-PH1** Kraftuttak, maks. moment 800 Nm, bakmontert, S81 DIN-pumpekobling.
- PTR-PH2** Kraftuttak, maks. moment 430 Nm, bakmontert, S84 DIN-pumpekobling.
- PTR-PH4** Kraftuttak, maks. moment 450 Nm, bakmontert, S88 DIN-pumpekobling.
- PTR-PK** Forberedt for kraftuttak.
- PTR-ZF2** Kraftuttak, maks. moment 410 Nm, bakmontert, DIN-flens.
- PTR-ZF3** Kraftuttak, maks. moment 410 Nm, bakmontert, for DIN-pumpekobling.
- PTR-ZF4** Kraftuttak, maks. moment 320 Nm, bakmontert, DIN-flens.
- PTR-ZF5** Kraftuttak, maks. moment 320 Nm, bakmontert, DIN-pumpekobling.
- PTR-ZF6** Kraftuttak, maks. moment 270 Nm, bakmontert, DIN-flens.
- HPG-F101** Hydraulikkpumpe Parker F1-101, singel, girkassemontert
- HPG-F41** Hydraulikkpumpe Parker F1-41, singel, girkassemontert
- HPG-F51** Hydraulikkpumpe Parker F1-51, singel, girkassemontert
- HPG-F61** Hydraulikkpumpe Parker F1-61, singel, girkassemontert
- HPG-F81** Hydraulikkpumpe Parker F1-81, singel, girkassemontert
- ETC** Elektronisk turtallsregulering

MODELLUTBUD

FL D8 4x2 jevnlast luftfjæring 18 tonn FL 42 R 818A

Førerhus innvendig

- **TAS-DIG4**

Førerhus utvendig

- SUNV-B** Utvendig solskjerm
- **SUNV-PK** Forberedt for utvendig solskjerm
- AD-SIDES** Sidespoilere bak førerhus
- BEACON-P** Forberedt for varsellamper på førerhustak med bryter
- BEACONA2** 2 roterende orange varsellamper på førerhustak

Forberedelse påbygg

- FBA-BTF** Fremre fleksible påbyggfester
- FBA-BTSF** Fremre semi-fleksible påbyggfester
- RBA-T2** Bakre påbyggfester (delte)
- TAILPREP** Forberedt for bakløfter.

Leveringsservice

- TGW-4G** Gateway for telematikk med 4G
- **WVTA** Godkjent komplett typegodkjenning