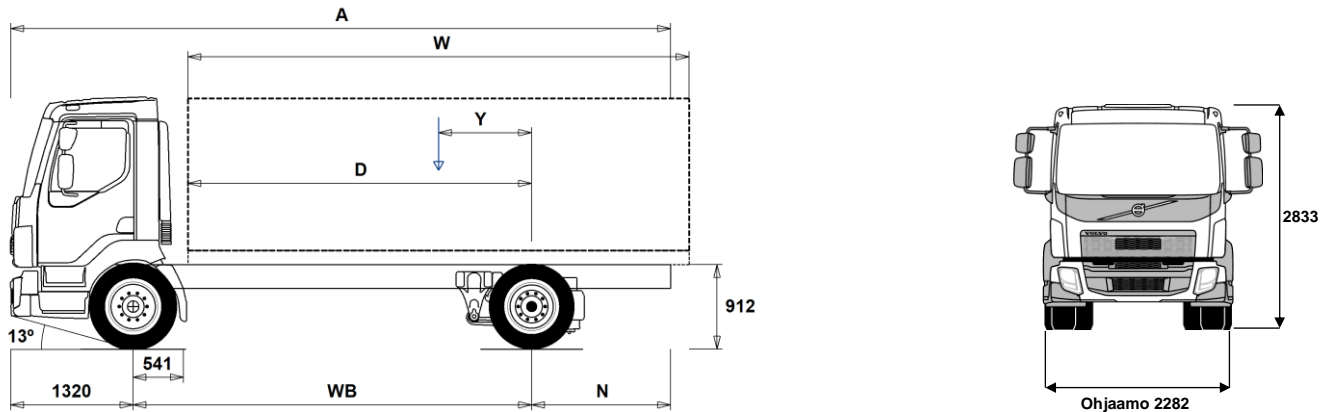


MALLISTO

FL 4x2R 18ton 8L ilmajousitus FL 42 R 818A



Alustan mitat [mm]

WB Akseliväli	3500	3800	4100	4400	4700	5000	5300	5600	5900	6200	6500	6800
A Alustan kokonaispituus	6975	7425	7955	8425	8915	9435	9915	10425	10835	11430	11730	12030
D Taka-akselin keskeltä kuormakorin etureunaan	2909	3209	3509	3809	4109	4409	4709	5009	5309	5609	5909	6209
N Takaylitys ROH (Min.)	1310	1310	1475	1475	1475	1975	2155	2305	2535	2705	2835	3025
N Takaylitys ROH (Max.)	2155	2305	2535	2705	2895	3115	3295	3505	3615	3910	3910	3910
Y Kuorman painopiste (Min.)	825	901	979	1056	1133	1211	1287	1365	1440	1520	1592	1666
Y Kuorman painopiste (Max.)	987	1078	1170	1261	1353	1445	1536	1629	1719	1813	1900	1989
W Kuormakorin pituus (Min.)	3844	4262	4678	5095	5512	5927	6345	6760	7180	7591	8018	8440
W Kuormakorin pituus (Max.)	4168	4616	5060	5506	5952	6396	6844	7288	7738	8178	8635	9086

Alustan massa [kg]

Etuakseli	3450	3440	3425	3415	3410	3400	3400	3395	3400	3395	3405	3405
Taka-akseli	1610	1650	1700	1730	1770	1805	1840	1870	1900	1935	1955	1965
Alustan paino	5060	5090	5125	5145	5180	5205	5240	5265	5300	5330	5360	5370
Kantavuus (sisältää päällirakenteen, polttoaineen, kuljettajan jne)	12940	12910	12875	12855	12820	12795	12760	12735	12700	12670	12640	12630

Kääntöympyrä [mm]

Kääntöympyrän halkaisija,renkaasta	13100	14000	14900	15900	16800	17800	18700	19700	20600	21500	22500	23400
Kääntöympyrän halkaisija,puskurista	14200	15100	16100	17000	18000	18900	19900	20800	21700	22700	23600	24600

Sallitut massa [kg]

Ajoneuvon kokonaismassa	18000
Yhdistelmän kokonaismassa	21000
Etuakseli	7100
Taka-akseli	11500

Tekninen

18000
21000
7100
11500

Tärkeät huomautukset

Alustan mitat

Mitta etuakselista ohjaamon takaseinään: +291 mm lisää CAB-SSLP.
D-mitta sisältäen etuväliin 50 mm ja tasakuorma-autolle lisää apurunko 120 mm.
Korkeus voi vaihdella ± 20 mm lehtijousille ja ± 10 mm ilmajousitetulle.
Kaikki mitat ovat kuormaamattomalle alustalle ja teliakselit alhaalla.

Massat ja mitat perustuvat seuraaviin renkaisiin:
Etuakselin renkaat: 315/60R22.5
Vetoakselin renkaat: 295/60R22.5

Alustan massoihin sisältyy öljyt, vesi, AdBlue, polttoainemäärä 0 litroissa ja ilman kuljettajaa. Alustan paino voi vaihdella ± 3%.

Kääntösäteet on teoreettisesti laskettu.

Lakisääteiset massat voivat vaihdella maakohtaisesti.

Tarkempia painotietoja varten käytäköä WIS ohjelmaa lähimmän piirimyyjän luonna.

Älä käytä tätä piirustusta kuormakorin mitoittamiseen, vaan Volvon korirakenteen ohjetta ja alustapiirustusta FL42R818A.

MALLISTO

FL 4x2R 18ton 8L ilmajousitus FL 42 R 818A

Peruskomponentit

- CAB-DAY Päiväohjaamo
- CAB-SSLP Lepo-ohjaamo
- EU6SCR Moottorin päästötaso, Euro 6, SCR+DPF+EGR
- D8K250 Moottori, 8 litraa 250hp EU6
- D8K280 Moottori, 8 litraa 280hp EU6
- AL306 Automaattivaihteisto, 6-vaihdetta, (Allison 3000srj)
- ATO1056 I-sync vaihteisto, 6-vaihdetta, ylivaihde (ZF)
- ZTO1006 Manuaalivaihteisto, 6-vaihdetta, ylivaihde (ZF)
- EBR-CEB Moottorijarru, puristus- ja pakokaasujarru
- EBR-EPG Moottorijarru, Pakokaasupaineensäädin EPG, tuottaa 130 kW kun 2800 rpm
- RSS1132A Taka-akseli, akselivälilytys, 11t, GCW 32.5t

Paketit

- DRIVEFL FL ajopaketti
- VISIFL FL näkyvyyspaketti
- AIRFLOW FL ilmajousojen paketti
- AUDIODAB Audiopaketti DAB radiolla

Alusta

- FST-AIR Etujousitus, ilmajousi
- FST-PAR Etujousitus, parabelijousi, normaali
- EBS-MED EBS jarruohjelmisto, laajennettu ohjelma
- EBS-STD EBS jarruohjelmisto, perusohjelma
- RST-AIR Taka-akseli, ilmajousitettu
- SUSPL-E2 Ilmajousituksen hallintarasia, 2 tasoanturia taka-akselilla
- SUSPL-E4 Ilmajousituksen säätö katkaisijat kojetaulussa. Kaksi taso anturia taka-akselilla.
- FST7070 Runkopalkkien ainevahvuus, 7mm pysty/7mm vaaka
- FST8080 Runkopalkkien ainevahvuus, 8mm pysty/8mm vaaka
- 2BATT170 Akut 2x170 Ah
- ADR2 ADR perusvarustus 2 katkaisijaa
- R80P Polttoainesäiliö oikealla 80 l, muovi
Min tilavuus 80l
Max tilavuus 430l
- UL-FUEL Ilman Pa-säiliötä vasemmalla puolella
Min tilavuus 160l
Max tilavuus 210l
- ADTP-L AdBlue-säiliön sijainti - vasen
- ADTP-R AdBlue-säiliön sijainti - oikea
- WHC-FIX1 Yksi kiinteä pyöräkiila
- WHC-FIX2 Kaksi kiinteää pyöräkiilaa
- TOWMBRH Vetopalkki, korkea asennus rungon välissä
- TOWF-NO1 Hinauspiste edessä, yksi kpl
- TOWF-NO2 Hinauspisteet edessä, kaksi kpl.
- TOWR-ONE Yksi vetopiste takana
- TREL15 Perävaunun sähköliitännät 15 napaa
- TBC-EC Perävaunun EU paineilmailitimet (kourat)
- RUP-FIX2 Alleajosuojat takana kiinteä
- RFEND-T Takalokasuojat, kuljetusasennus pakollinen pelkälle alustalle Manner-Euroopassa jos autoa ei ole varustettu lokasuojilla (RFEND-B)
- 2024GSR

Vanteet ja renkaat

- RT-STEEL Teräsvanteet kaikilla akselilla
- SPWT-F Varapyörän rengaskuvio sama kuin etuakselilla

■ Vakio varuste

□ Valinnais varuste

Jos haluat tarkempaa tietoa Volvon voimansiirto linjasta katso erillistä esitettä.

Jos haluatte lisää tietoa ottakaa yhteyttä lähimpään Volvo jälleenmyyjään (VSS).

Tehdas ja maahantuojat varaa oikeuden muuttaa rakennetta ja varustelua ilman aikaisempaa ilmoitusta. varustelu on maakohtainen. The specification can vary from country to country.

- SWCP-LF Varapyörätelineen sijainti: vetoakselin etupuolella, vasen
- SWCP-R Varapyörätelineen sijainti: vetoakselin takapuolella
- SWCP-T Varapyörän sijainti: rungon päällä
- SWCP-TP Varapyörän kuljetusasennus rungon päällä

- JACK-10T Tunkki, 10 tonnia

- GAUGE-TP Rengaspainemittari

Voimansiirtolinjat

- CS39A-O Yksilevykytkin, 395 mm
- RET-TPT Hidastin automaattivaihteistolle
- TC-HWO Öljyn jäähdyttävä, automaattivaihteisto
- 1COMP500 Paineilmakompressori, 500L/min
- 2COM1080 Paineilmakompressori, 1080L/min
- AIRIN-FR Ilmanotto edessä
- AIRIN-HI Moottorin ilmanotto korkea, ohjaamon takaseinässä oikealla puolella
- AIRIN-RL Ilmanotto, runkoon asennettuna ohjaamon takana oikealla puolella.
- ACL1ST Ilmansuodatin yhdellä panoksella
- ACL1ST-S Moottorin ilmansuodatin, 2 suodatinpanosta
- 24AL110B Laturi, 110 Ampeeria
- 24AL130B Laturi, 130 Ampeeria
- CCV-C Kampikammion tuuletus, suljettu
- CCV-OX Kampikammion tuuletus, osittain avoin
- EST-AID Kylmäkäynnistin, imuilman esilämmitys
- PTER-100 Voimanotto, moottori. DIN100/ISO7646 laippa
- PTER-DIN Moottorivoimanotto takana, suora pumppuasennus, DIN5462 (naaras).
- PTER1400 Voimanotto, moottori. SAE1410/ISO7647 laippa
- PR-HF4S Rear PTO Gearb.Hyd flange 400Nm side mtd
- PR-HF4SH R PTO GbHyd flange 400Nm side mtd hi sp
- PR-HF6S Rear PTO Gearb.Hyd flange 600Nm side mtd
- PR-HP4S Rear PTO Gb Hy prep f pump 400Nm sid mtd
- PR-HP4SH R PTO Gb Hyd prep pump 400Nm side mtd hs
- PR-HP6S Rear PTO Gb Hy prep f pump 600Nm sid mtd
- PTR-FH1 Voimanotto vaihteistoon S81, laippa asennus.
- PTR-FH2 Voimanotto vaihteistoon Hydrocar S84, laippa asennus.
- PTR-FH5 Voimanotto vaihteistoon Hydrocar S88 laippa asennus.
- PTR-PH1 Voimanotto vaihteistoon Hydrocar S81, pumppu asennus. (ei pumppua mukana)
- PTR-PH2 Voimanotto vaihteistoon Hydrocar S84, pumppu asennus. (ei pumppua mukana)
- PTR-PH4 Voimanotto vaihteistoon Hydrocar S88 pumppu asennus. (ei pumppua mukana)
- PTR-PK Vaihteistovoimanoton valmiusarja, sähkö ja solenoidi.
- PTR-ZF2 Taka voimanotto vaihteistoon, laippa asennus
- PTR-ZF3 Taka voimanotto vaihteistoon, DIN suora pumppu asennus (ei pumppua mukana)
- PTR-ZF4 Taka voimanotto vaihteistoon 320 Nm, laippa asennus
- PTR-ZF5 Taka voimanotto vaihteistoon 320 Nm, suora pumppu asennus. (ei pumppua mukana)
- PTR-ZF6 Taka voimanotto vaihteistoon 270 Nm, laippa asennus
- HPG-F101 Hydraulipumppu F1-101, kiinteä tuottoinen, vaihteistoasennettu
- HPG-F41 Hydraulipumppu F1-41, kiinteä tuottoinen, vaihteistoasennettu
- HPG-F51 Hydraulipumppu F1-51, kiinteä tuottoinen, vaihteistoasennettu
- HPG-F61 Hydraulipumppu F1-61, kiinteä tuottoinen, vaihteistoasennettu
- HPG-F81 Hydraulipumppu F1-81, kiinteä tuottoinen, vaihteistoasennettu
- ETC Sähköinen kierrosluvun säädin kojelaudan painikkeilla PTO nopeussäätöä varten

Ohjaamon sisustus

- TAS-DIG4 Ajopiirturi, digitaalinen GEN2 älykäs digipiirturi

Ohjaamon varustus, ulkopuolinen

- SUNV-B Aurinkolippa, perus
- SUNV-PK Aurinkolippa, valmiussarja - ei lippaa

MALLISTO

FL 4x2R 18ton 8L ilmajousitus FL 42 R 818A

- **AD-SIDES** Ilmanohjaimet ohjaamon sivuilla, lyhyt versio.
- **BEACON-P** Varoitus majakoiden johtovalmius, 2kpl
- **BEACONA2** 2 keltaista varoitus majakkaa, katto asennettu

Päällirakenne valmius

- **FBA-BTF** Kuormakorin etukiinnikkeet, joustavat kuormatilat, alaosat asennettuna
- **FBA-BTSF** Kuormakorin etukiinnikkeet, puolijoustavat kuormatilat, alaosat asennettuna
- **RBA-T2** Kuormakorin takakiinnikkeet apurungolle
- **TAILPREP** Takalaitanostimen valmiuspaketti

Delivery Services

- **TGW-4G** Telematiikkayksikkö 4G
- **WVTA** Ajoneuvon EY-tyyppihyväksyntä (WVTA)