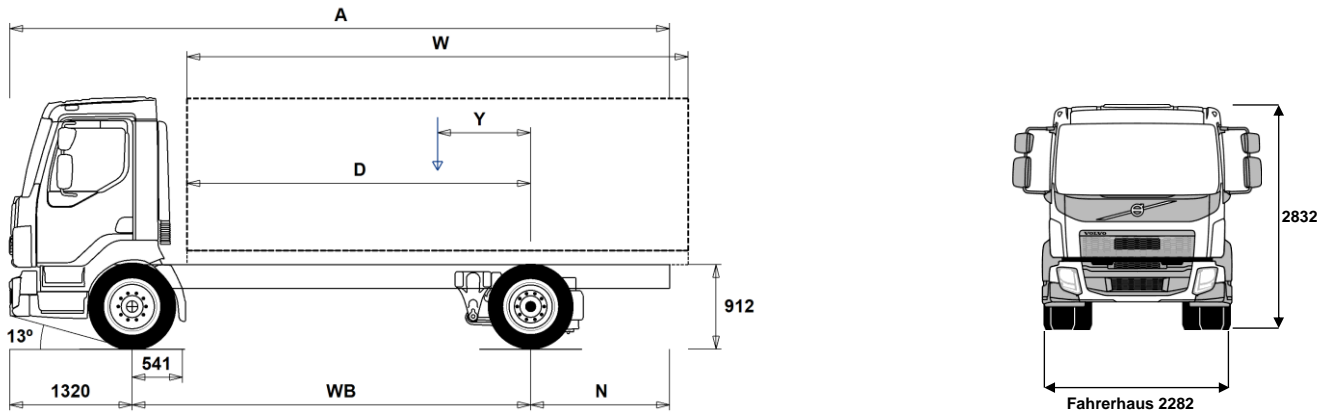


DATENBLÄTTER

FL D8 4x2R 18 t, Luftfederung FL 42 R 818A



Maße [mm]

WB Radstand	3500	3800	4100	4400	4700	5000	5300	5600	5900	6200	6500	6800
A Gesamtlänge	6975	7425	7955	8425	8915	9435	9915	10425	10835	11430	11730	12030
D Hinterachse bis Vorderkante Aufbau	2909	3209	3509	3809	4109	4409	4709	5009	5309	5609	5909	6209
N Hinterer Überhang (Min.)	1310	1310	1475	1475	1475	1975	2155	2305	2535	2705	2835	3025
N Hinterer Überhang (Max.)	2155	2305	2535	2705	2895	3115	3295	3505	3615	3910	3910	3910
Y Nutzlast-Schwerpunkt (Min.)	818	893	970	1046	1122	1199	1274	1351	1425	1504	1574	1647
Y Nutzlast-Schwerpunkt (Max.)	981	1071	1162	1252	1343	1434	1524	1616	1705	1799	1884	1972
W Aufbauhöhe (Min.)	3856	4276	4695	5114	5532	5949	6369	6786	7208	7621	8050	8475
W Aufbauhöhe (Max.)	4183	4632	5079	5527	5974	6421	6871	7317	7769	8211	8670	9125

Fahrgestellgewichte [kg]

Vorderachse	3495	3480	3470	3460	3455	3450	3450	3445	3450	3445	3455	3460
Hinterachse	1640	1680	1725	1755	1795	1825	1865	1890	1920	1955	1975	1985
Leergewicht	5135	5160	5195	5215	5250	5275	5315	5335	5370	5400	5430	5445
Tragfähigkeit (inkl. Aufbau, Fahrer, Kraftstoff, etc.)	12865	12840	12805	12785	12750	12725	12685	12665	12630	12600	12570	12555

Wendekreis [mm]

Spurkreis	13100	14000	14900	15900	16800	17800	18700	19700	20600	21500	22500	23400
Wendekreis	14200	15100	16100	17000	18000	18900	19900	20800	21700	22700	23600	24600

Gewichte [kg]

	Zulässig	Technisch
Gesamtgewicht	18000	18000
Gesamtzuggewicht	21000	21000
Vorderachse	7100	7100
Hinterachse	11500	11500

Wichtige Hinweise

Maße

Vorderachse bis Hinterkante Fhs.: +291 mm für CAB-SSLP.
 D-Maß inklusive Freiraum vorne 50 mm und bei Fahrgestellen auch 120 mm Hilfsrahmen.
 Höhentoleranz ± 20 mm für Blatt- und ± 10 mm für Luftfederung.
 Alle Maße in unbeladenem Zustand, liftbare Achse(n) abgesenkt.

Gewichte und Maße mit folgenden Reifen:
 Reifen VA: 315/60R22.5
 Reifen AA: 295/60R22.5

Fahrgestellgewichte inklusive Öl, Wasser, AdBlue, 0 Liter Kraftstoff, ohne Fahrer. Leergewicht kann um ± 3% variieren.

Die Wendekreise wurden berechnet (theoretisch).

Zulässige Gewichte können in verschiedenen Ländern unterschiedlich sein.

Für detailliertere Gewichtsinformationen, inklusive Gewichte für Sonderausstattungen, wenden Sie sich bitte an Ihren Volvo Verkaufsberater.

Verwenden Sie diese Skizze bitte NICHT für Aufbauberechnungen. Fahrgestellzeichnung FL42R818A ist über Volvo Bodybuilder Instructions verfügbar.

DATENBLÄTTER

FL D8 4x2R 18 t, Luftfederung FL 42 R 818A

HAUPTKOMPONENTEN

- **CAB-DAY** kurzes Sicherheits-Fahrerhaus
- **CAB-SSLP** Sicherheits-Komfortfahrerhaus
- **EU6SCR** Euro 6 Technologie SCR + DPF + EGR
- **D8K250** Motor 8 L 250 PS / 184 kW
950 Nm
- **D8K280** Motor 8 L 280 PS / 209 kW
1050 Nm
- **AL306** 6-Gang Automatikgetriebe mit Wandler
- **ATO1056** I-Sync, ATO1056, 6-Gang Schaltautomatik mit Overdrive
- **EBR-CEB** Kompressionsbremse, 170 kW/231PS
- **EBR-EPG** Motorbremse Abgasdruckregler 130 kW
- **RSS1132A** Antriebsachse RSS1132A

AUSRÜSTUNGSPAKETE

- **DRIVEFL** Fahrerpaket Driver Comfort FL
- **VISIFL** Visibility Paket FL
- **AIRFLOW** Aerodynamikpaket FL enthält:
-Verstellbarer Dachspoiler
-Seitenspoiler
-Sonneblende aussen
- **AUDIODAB** Audiosystem DAB, Radio DAB/UKW/MW, Antenne, Bluetooth
Tel. Einbindung, 2 Lautsprecher, USB Anschluss und Line
Eingang.

FAHRGESTELL

- **FST-AIR** Luftfederung vorne
- **FST-PAR** Parabelfederung vorne
- **EBS-MED** EBS, Elektronisches Bremssystem, Medium-Paket
- **RST-AIR** Luftfederung hinten
- **SUSPL-E2** Elektrische Höhenverstellung, 2 Sensoren und Fernbedienung
- **FST7070** Rahmenstärke 7,0 mm
- **FST8080** Rahmenstärke 8,0 mm
- **2BATT170** 2 Batterien, 24V/170 Ah
- **ADR2** ADR-Ausrüstung - Basis, 2 Trennschalter
- **R80P** 80 l Tank rechts, Kunststoff
Min Volumen 80l
Max Volumen 430l
- **UL-FUEL** ohne Tank links
Min Volumen 160l
Max Volumen 210l
- **ADTP-L** AdBlue Tankposition links
- **ADTP-R** AdBlue Tankposition rechts
- **WHC-FIX1** 1 Unterlegkeil
- **WHC-FIX2** 2 Unterlegkeile
- **TOWMBRH** Anhängertraverse zentral montiert
- **C-RO40AG** Anhängerkupplung Rockinger 400 G 145
- **TOWF-NO1** Abschleppmaul vorne
- **TOWF-NO2** Abschleppmaul vorne, 2 Stk
- **TOWR-ONE** Abschleppvorrichtung hinten
- **TREL15** 15-polige Anhängersteckdose gem. ADR
- **TBC-EC** Anhänger/Aufliegeranschlüsse für Bremsanlage EU Norm.
- **RUP-FIX2** Unterfahrschutz hinten, Aluminium, fix
- **RFEND-T** Überführungskotflügel

RÄDER UND REIFEN

- **RT-ALDP** Alufelgen Dura Bright, Standardlöcher
lange Radbolzen, Standard Radmuttern
- **RT-STEEL** Stahlfelgen

- **SPWT-F** Reserverad mit Reifen wie Vorderachse
- **SWCP-LF** Ersatzradhalter links vor Antriebsachse
- **SWCP-R** Ersatzradhalter im Überhang
- **SWCP-T** temporäre Reserveradbefestigung (nur für Transport)
- **SWCP-TP** Ersatzradhalter, mitgeliefert
- **JACK-10T** Wagenheber 10 t
- **GAUGE-TP** Reifendruckmesser

ANTRIEBSSTRANG, AUSTRÜSTUNG

- **CS39A-O** Servounterstützte Einscheiben-Trockenkupplung, Durchm. 390 mm.
- **RET-TPT** Retarder für Automatikgetriebe
- **TC-HWO** Getriebeölkühler für Automatikgetriebe
- **2COM1080** Luftkompressor 2-Zyl Typ 720 cc (1080 l/min)
- **AIRIN-FR** Luftansaugung vorne
- **AIRIN-HI** Luftansaugung hoch, links hinter Fahrerhaus
- **AIRIN-RL** Luftansaugung niedrig, links am Chassis montiert
- **ACL1ST** Luftreiniger mit 1 Filter
- **ACL1ST-S** Luftreiniger mit Doppelfilter
- **24AL110B** Alternator 24 V, 110 A
- **24AL130B** Alternator 24 V, 130 A
- **CCV-C** Geschlossene Kurbelgehäuseentlüftung
- **CCV-OX** Kurbelgehäuseentlüftung mit Ölabscheider für
Umgebungstemperaturen bis -40 °C
- **EST-AID** Ansaugluft-Vorwärmung
- **PTER-100** Nebenantrieb PTER-100 hinten am Motor mit Flansch
DIN7646. Max Drehmoment 600 Nm, i=1,00
- **PTER-DIN** Motornebenantrieb für Pumpe nach DIN5462. Drehrichtung
nach links. Nicht abschaltbar. Max Drehmoment 600 Nm,
i=1,00
- **PTER1400** Nebenantrieb PTER1400 hinten am Motor mit Flansch
SAE1400,
- **PR-HF4S** Nebenantrieb PR-HF4S mit Flansch
- **PR-HF4SH** Nebenantrieb PR-HF4SH mit Flansch
- **PR-HF6S** Nebenantrieb PR-HF6S mit Flansch
- **PR-HP4S** Nebenantrieb PR-HP4S für Pumpe
- **PR-HP4SH** Nebenantrieb PR-HP4SH für Pumpe
- **PR-HP6S** Nebenantrieb PR-HP6S für Pumpe
- **PTR-FH1** Nebenantrieb PTR-FH1 mit Flansch
- **PTR-FH2** Nebenantrieb PTR-FH2 mit Flansch
- **PTR-FH5** Nebenantrieb PTR-FH5 mit Flansch
- **PTR-PH1** Nebenantrieb PTR-PH1 für Pumpe
- **PTR-PH2** Nebenantrieb PTR-PH2 für Pumpe
- **PTR-PH4** Nebenantrieb PTR-PH4 für Pumpe
- **PTR-PK** Vorbereitung für Nebenantrieb, El. und Luft
- **PTR-ZF2** Nebenantrieb PTR-ZF2 mit Flansch
- **PTR-ZF3** Nebenantrieb PTR-ZF3 für Pumpe
- **PTR-ZF4** Nebenantrieb PTR-ZF4 mit Flansch
- **PTR-ZF5** Nebenantrieb PTR-ZF5 für Pumpe
- **PTR-ZF6** Nebenantrieb PTR-ZF6 mit Flansch

- **HPG-F101** Parker F1-101 F1 Plus, Pumpe angeflanscht, für NA hinten am
Getriebe
- **HPG-F41** Parker F1-41, F1 Plus, Pumpe angeflanscht, für NA hinten am
Getriebe
- **HPG-F51** Parker F1-51, F1 Plus, Pumpe angeflanscht, für NA hinten am
Getriebe
- **HPG-F61** Parker F1-61, F1 Plus, Pumpe angeflanscht, für NA hinten am
Getriebe
- **HPG-F81** Parker F1-81, F1 Plus, Pumpe angeflanscht, für NA hinten am
Getriebe
- **ETC** Elektronische Drehzahleinstellung

FAHRERHAUS-EXTERIEUR

- **SUNV-B** Sonnenblende aussen
- **SUNV-PK** Vorbereitung für Sonnenblende aussen
- **AD-SIDES** Fahrerhaus-Seitenspoiler kurze Ausführung

- Serienausstattung
- Sonderausstattung

Detailliertere Information zur Ausrüstung von Fahrerhaus und Antriebsstrang werden in separaten Datenblättern angeboten.

Weitere Optionen und Kombinationen nennt Ihnen Ihr Volvo Verkaufsberater.

Der Hersteller behält sich vor, technische oder Designänderungen ohne Vorankündigung vorzunehmen.
Die Spezifikation kann landesabhängig unterschiedlich sein.

DATENBLÄTTER

FL D8 4x2R 18 t, Luftfederung FL 42 R 818A

- BEACON-P** Verkabelung für Rundumkennleuchte
- BEACONA2** 2 Drehlichter orange

AUFBAU VORBEREITUNG

- FBA-BTF** Aufbaubefestigungen vorne, verwindungsweicher Aufbau
- FBA-BTSF** Aufbaubefestigungen vorne, halbsteifer Aufbau
- RBA-T2** Aufbaubefestigungen hinten
- TAILPREP** Vorbereitung für Hebebühne

AUSLIEFERUNGSSERVICE

- **TGW-4G** Telematik-Gateway mit 4G
- **WVTA** EU Gesamtgenehmigung mit COC