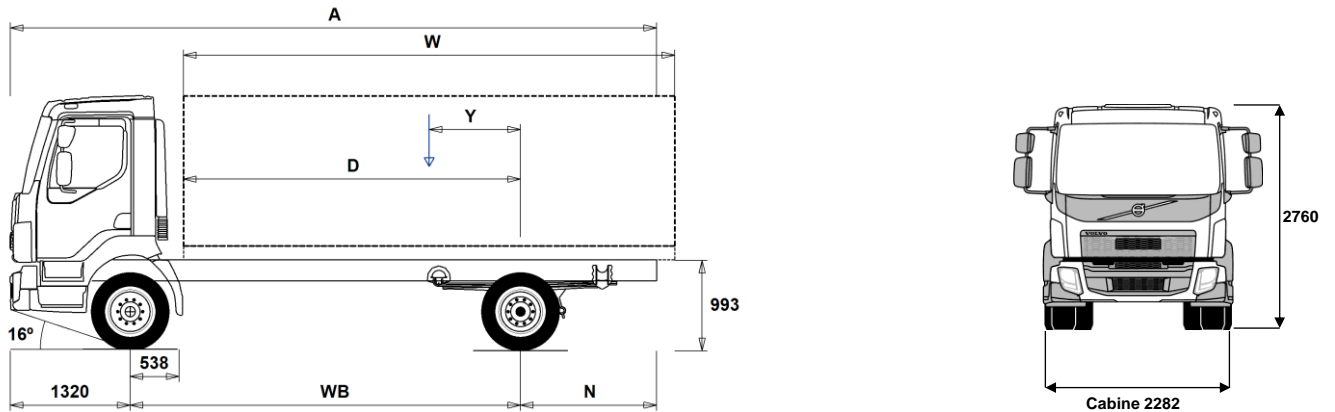


GAMME DE MODÈLES

FL 42 Porteur 16T D8K Suspension Arrière Mécanique FL 42 R 816L



Dimensions [mm]

WB Empattement	3250	3500	3800	4100	4400	4700	5000	5300	5600	5900	6200	6500
A Longueur châssis hors tout	6545	6975	7425	7955	8425	8915	9435	9915	10425	10835	11430	11730
D Essieu arrière / dos cabine	2662	2912	3212	3512	3812	4112	4412	4712	5012	5312	5612	5912
N Porte à faux arrière (Min.)	1515	1685	1615	1515	1615	1615	1615	1615	1615	1615	1615	1615
N Porte à faux arrière (Max.)	1975	2155	2305	2535	2705	2895	3115	3295	3505	3615	3910	3910
Y Centre de gravité de la charge utile (Min.)	601	648	704	763	820	876	934	990	1047	1100	1159	1208
Y Centre de gravité de la charge utile (Max.)	601	648	704	763	820	876	934	990	1047	1100	1159	1208
W Longueur carrosserie (Min.)	4123	4527	5016	5498	5983	6471	6955	7445	7930	8423	8905	9408
W Longueur carrosserie (Max.)	4123	4527	5016	5498	5983	6471	6955	7445	7930	8423	8905	9408

Poids à vide [kg]

Essieu avant	3155	3160	3165	3160	3160	3165	3165	3175	3180	3190	3190	3205
Essieu arrière	1310	1340	1370	1395	1415	1445	1465	1500	1520	1540	1565	1585
Poids à vide	4465	4500	4535	4555	4575	4610	4630	4675	4700	4730	4755	4790
Charge Totale (charge utile + carrosserie + conducteur + go, etc.)	9975	9940	9905	9885	9865	9830	9810	9765	9740	9710	9685	9650

Diamètre de braquage [mm]

Diamètre de braquage entre trottoirs	11600	12400	13300	14200	15100	16000	16900	17800	18700	19600	20500	21400
Diamètre de braquage entre murs	12900	13700	14600	15500	16400	17300	18200	19100	20000	20900	21800	22700

Poids en charge [kg]

	Homologué	Maxi technique
PTC camion	14440	16000
PTR	21000	21000
Essieu avant	5000	5800
Essieu arrière	9440	10900

Remarques Importantes

Dimensions

Hauteur cabine: +39 mm pour CAB-CRW.
 Essieu avant / dos cabine : +1258 mm pour CAB-CRW, +280 mm pour CAB-SSLP.
 La cote D inclus un jeu de 50 mm entre la carrosserie et le point le plus en arrière de la cabine, et est calculée pour un plancher de carrosserie à 120 mm au-dessus des longerons.
 Les hauteurs peuvent varier de ± 20 mm dans le cas d'une suspension mécanique et de ± 10 mm dans le cas d'une suspension pneumatique.
 Toutes les dimensions sont données pour un véhicule non chargé et avec essieu relevable au sol (cas des 6x2 / 8x2). Hauteur châssis utilisée: CHH-MED.

Les poids et dimensions sont donnés en fonction des pneus suivants:
 Pneus essieu avant: 265/70R19.5
 Pneus essieu moteur: 265/70R19.5

Le poids à vide s'entend avec huile, eau, AdBlue, 0 litres de gazole et sans chauffeur. Poids à vide peuvent varier de $\pm 3\%$.

Diamètre de braquage (calcul théorique).

Les poids homologués peuvent varier d'un pays à l'autre.

Pour plus d'information sur les poids, y compris les poids des équipements optionnels, demandez au vendeur Volvo le calcul du poids selon vos spécifications avec Weight Information System (WIS).

Ne pas utiliser ce schéma pour l'implantation de la carrosserie. Se référer aux plans de châssis et Instructions de Carrossage Volvo FL42R816L.

GAMME DE MODÈLES

FL 42 Porteur 16T D8K Suspension Arrière Mécanique FL 42 R 816L

Utilisation véhicule

- GARB-PRE** Préparation BOM
- UNIFORM** Charge uniforme, répartie sur la longueur de chargement

Composants principaux

- CHH-HIGH** Châssis hauteur Haut (environ 1000 mm)
- CHH-MED** Châssis hauteur Moyenne (environ 900 mm)
- RAD-L80** Suspension arrière mécanique parabolique, 2 lames de 80 mm
- CAB-CRW** Double Cabine
- CAB-DAY** Cabine courte
- CAB-SSLP** Cabine confort
- EU6SCR** Niveau d'émission Euro 6 avec SelectiveCatalyc Reduction (SCR), filtre à particules et Exhaust Gas Reduction (EGR).
- D8K250** Moteur Diesel 6 cylindres, 7.7l Euro 6 SCR+EGR+DPF, 250 ch, 950 Nm
- D8K280** Moteur Diesel 6 cylindres, 7.7l Euro 6 SCR+EGR+DPF, 280 ch, 1050 Nm
- AL306** Boîte automatique Allison à 6 rapports, surmultipliée
- ATO1056** Boîte I-Sync automatisée à 6 rapports surmultipliée, 1070Nm
- ZTO1006** Boîte de vitesse manuelle à 6 rapports, surmultipliée, 1050Nm
- EBR-CEB** Frein d'échappement et compression
- EBR-EPG** Frein moteur sur échappement EPG, Puissance de 130 kW à 2800 tr/min
- RSS1125A** Pont simple réduction RSS1125A
- RSS1132A** Pont simple réduction RSS1132A

Packs

- DRIVEFL** Pack conduite FL
- VISIFL** Pack visibilité pour FL
- AIRFLOW** Pack déflecteurs FL
- AUDIODAB** Système audio numérique avec Bluetooth

Châssis

- FST-PAR** Suspension avant à lames paraboliques
- FST-PAR3** Suspension avant à lames paraboliques renforcées
- FAL5.8** Capacité essieu avant : 5.8 tonnes
- FAL6.3** Capacité essieu avant : 6.3 tonnes
- RAL10.9** Capacité essieu arrière 10.9 tonnes
- RSTAB1** Barre stabilisatrice arrière raideur normale
- EBS-MED** Pack EBS medium contenant toutes les fonctions de freinage Volvo sauf l'ESP
- EBS-STD** Pack EBS Standard (fonctions de freinage Volvo sauf ESP, gestion de l'usure, aide démarrage, TCS)
- RST-PAR1** Suspension arrière à lames paraboliques
- RST-PAR3** Suspension arrière à lames paraboliques renforcées
- RST-PAR4** Suspension arrière à lames paraboliques courtes
- FST7070** Epaisseur châssis, âme 7mm et ailes 7mm
- FST8080** Epaisseur châssis, âme 8mm et ailes 8mm
- 2BATT170** 2 batteries d'une capacité de 170 Ah
- ADR2** Adaptation pour le transport ADR
- R130P** Réservoir GO 130 l en plastique à droite
Volume minimum 80l
Volume maximum 430l
- UL-FUEL** Sans réservoir à gazole gauche
Volume minimum 80l
Volume maximum 215l
- ADTP-L** Réservoir AdBlue à gauche
- ADTP-R** Réservoir AdBlue à droite
- WHC-FIX1** 1 cale de roue
- WHC-FIX2** 2 cales de roue
- TOWMBRH** Traverse remorquante fin de châssis - version haute

Equipement standard

Equipement optionnel

Pour une information plus détaillée au sujet de la cabine et de la chaîne cinématique, veuillez consulter les fiches techniques correspondantes.

Pour connaître toutes les options et combinaisons d'options possibles veuillez consulter le vendeur Volvo qui peut créer une spécification correspondant à vos souhaits avec le Volvo Sales Support system (VSS).

Le constructeur se réserve le droit de modifier la conception et de changer les équipements sans préavis.
Les spécifications peuvent varier d'un pays à l'autre.

C-RO40AG Crochet de remorquage ROCKINGER 400 G145

- TOWF-NO1** 1 dispositif de remorquage avant
- TOWF-NO2** 1 dispositifs de remorquage avant

- TREL15** Cordon + prise électrique 15 broches adr
- TBC-EC** Connexions pour frein de remorque UE
- RUP-FIX2** Barre arrière anti-encastrement fixe
- RFEND-T** Ailes sur l'essieu moteur pour le transport uniquement
- 2024GSR** Pack GSR 2, General Safety Regulation 2024

Pneumatiques

- RT-AL** Jantes en aluminium brossé, perçage standard
- RT-ALDP** Jantes en aluminium Dura Bright, perçage standard
- RT-STEEL** Jantes en acier
- SPWT-F** Dimension de la roue de secours pour l'essieu avant
- SWCP-LF** Support roue de secours monté côté gauche, devant l'essieu arrière.
- SWCP-T** Fixation temporaire de la roue de secours sur le châssis (sanglée)
Pour transport uniquement
- SWCP-TP** Porte roue de secours livré non monté
- JACK-10T** Cric de 10 tonnes de capacité
- JACK-8T** Cric de 8 tonnes de capacité
- GAUGE-TP** Manomètre pour contrôler la pression des pneumatiques

Chaîne cinématique

- CS39A-O** Embrayage monodisque Diam: 395 mm
- RET-TPT** Retarder pour BV automatique
- TC-HWO** Refroidisseur d'huile de transmission eau/huile
- 1COMP500** Compresseur d'air mono-cylindre 500 l/min
- 2COM1080** Compresseur d'air bi-cylindre 1080 l/min
- AIRIN-HI** Prise d'air haute, côté passager
- AIRIN-RL** Prise d'air basse positionnée derrière l'essieu avant côté droit
- ACL1ST** Prise d'air, simple filtration
- ACL1ST-S** Filtre à air 2 cartouches gigognes
- 24AL110B** Alternateur 110 A
- 24AL130B** Alternateur 130 A
- CCV-C** Recyclage des vapeurs d'huile moteur avec séparateur d'huile et centrifugeuse à gaz sans maintenance.
- CCV-OX** Recyclage des vapeurs d'huiles, marchés nordiques
- EST-AID** Aide au démarrage moteur
- PTER-100** PTO moteur sortie plateau DIN100, 600 Nm, régime moteur : 1000 tr/min.
- PTER-DIN** PTO arrière moteur sortie DIN pour pompe hydraulique, 600 Nm, régime moteur : 1000 tr/min.
- PTER1400** PTO arrière moteur sortie plateau SAE 1410, 600 Nm, régime moteur : 1000 tr/min.
- PR-HF4S** PTO sortie plateau, 400Nm, Bas régime
- PR-HF4SH** PTO sortie plateau, 400 Nm, Haut régime
- PR-HF6S** PTO sortie plateau, 600 Nm, Bas régime
- PR-HP4S** PTO sortie DIN pour pompe hydraulique, 400 Nm, Bas régime
- PR-HP4SH** PTO sortie DIN pour pompe hydraulique, 400 Nm, Haut régime
- PR-HP6S** PTO sortie DIN pour pompe hydraulique, 600 Nm, Bas régime
- PTR-FH1** PTO sortie plateau, 800 Nm, Bas régime
- PTR-FH2** PTO sortie plateau, 430 Nm, régime Moyen
- PTR-FH5** PTO sortie plateau, 450 Nm
- PTR-PH1** PTO sortie DIN pour pompe hydraulique, 800 Nm, Bas régime
- PTR-PH2** PTO sortie DIN pour pompe hydraulique, 430 Nm, régime Moyen
- PTR-PH4** PTO sortie DIN pour pompe hydraulique, 450 Nm
- PTR-PK** Préparation électrique PTO avec solénoïde d'alimentation en air
- PTR-ZF2** PTO sortie plateau, 410 Nm, Haut régime
- PTR-ZF3** PTO sortie DIN pour pompe hydraulique, 410 Nm, Haut régime
- PTR-ZF4** PTO sortie plateau, 320 Nm, Haut régime

GAMME DE MODÈLES

FL 42 Porteur 16T D8K Suspension Arrière Mécanique FL 42 R 816L

- PTR-ZF5** PTO sortie DIN pour pompe hydraulique, 320 Nm, Haut régime
- PTR-ZF6** PTO sortie plateau, 270 Nm, Haut régime
- HPG-F101** Pompe hydraulique sur boîte 101 cm³/tr
- HPG-F41** Pompe hydraulique sur boîte 41 cm³/tr
- HPG-F51** Pompe hydraulique sur boîte 51 cm³/tr
- HPG-F61** Pompe hydraulique sur boîte 61 cm³/tr
- HPG-F81** Pompe hydraulique sur boîte 81 cm³/tr
- ETC** Contrôle électronique de l'accélérateur - commutateur pour contrôle de vitesse de la PTO monté au tableau de bord

Intérieur cabine

- **STWPOS-L** Conduite à gauche
- **TAS-DIG4** Tachygraphe numérique 1 jour - DTCO4.1
- SPDU-R** Double limiteur de vitesse pour BOM

Extérieur cabine

- SUNV-B** Visière pare-soleil extérieure
- **SUNV-PK** Kit de préparation pour installation d'un pare-soleil
- AD-SIDES** Défecteurs d'air latéraux courts de cabine
- BEACON-P** Préparation câblage pour gyrophares sur le toit
- BEACONA2** Gyrophares oranges sur le toit x2

Carrosserie

- FBA-BTF** Fixation de carrosserie avant pour carrosserie flexible
- FBA-BTSF** Fixation de carrosserie avant pour carrosserie semi-flexible
- RBA-T2** Fixations de carrosserie arrière, type 2 (divisé)
- TAILPREP** Préparation pour hayon élévateur

Mise a la route

- TGW-4G** Portail télématique avec modem 4G
- **WVTA** Homologation européenne véhicule complet