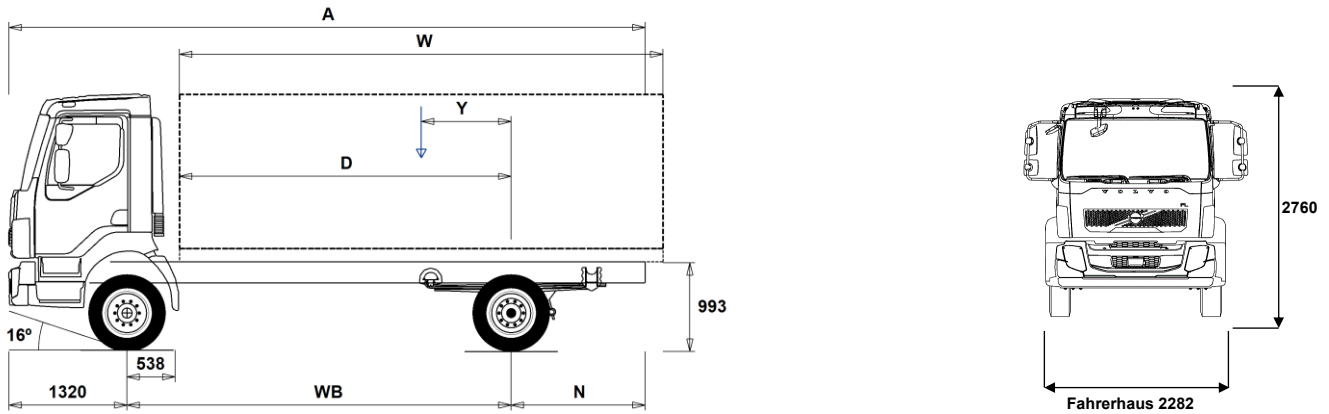


DATENBLÄTTER

FL D8 4x2R 16 t, Parabelfederung FL 42 R 816L



Maße [mm]

WB Radstand		3250	3500	3800	4100	4400	4700	5000	5300	5600	5900	6200	6500
A	Gesamtlänge	6545	6975	7425	7955	8425	8915	9435	9915	10425	10835	11430	11730
D	Hinterachse bis Vorderkante Aufbau	2662	2912	3212	3512	3812	4112	4412	4712	5012	5312	5612	5912
N	Hinterer Überhang (Min.)	1515	1685	1615	1515	1615	1615	1615	1615	1615	1615	1615	1615
N	Hinterer Überhang (Max.)	1975	2155	2305	2535	2705	2895	3115	3295	3505	3615	3910	3910
Y	Nutzlast-Schwerpunkt (Min.)	598	646	701	760	817	873	931	986	1043	1097	1156	1205
Y	Nutzlast-Schwerpunkt (Max.)	598	646	701	760	817	873	931	986	1043	1097	1156	1205
W	Aufbaulänge (Min.)	4128	4533	5021	5504	5989	6477	6961	7451	7937	8430	8912	9415
W	Aufbaulänge (Max.)	4128	4533	5021	5504	5989	6477	6961	7451	7937	8430	8912	9415

Fahrgestellgewichte [kg]

Vorderachse	3165	3170	3175	3170	3170	3175	3175	3185	3185	3195	3195	3215
Hinterachse	1310	1340	1370	1400	1420	1445	1465	1500	1520	1540	1570	1590
Leergewicht	4475	4510	4545	4570	4590	4620	4640	4685	4705	4735	4765	4805
Tragfähigkeit (inkl. Aufbau, Fahrer, Kraftstoff, etc.)	9965	9930	9895	9870	9850	9820	9800	9755	9735	9705	9675	9635

Wendekreis [mm]

Spurkreis	11600	12400	13300	14200	15100	16000	16900	17800	18700	19600	20500	21400
Wendekreis	12900	13700	14600	15500	16400	17300	18200	19100	20000	20900	21800	22700

Gewichte [kg]

	Zulässig	Technisch
Gesamtgewicht	14440	16000
Gesamtzuggewicht	0	21000
Vorderachse	5000	5800
Hinterachse	9440	10900

Wichtige Hinweise

Maße

Fahrerhaushöhe: +39 mm für CAB-CRW.
 Vorderachse bis Hinterkante Fhs.: +1258 mm für CAB-CRW, +280 mm für CAB-SSLP.
 D-Maß inklusive Freiraum vorne 50 mm und bei Fahrgestellen auch 120 mm Hilfsrahmen.
 Höhentoleranz ± 20 mm für Blatt- und ± 10 mm für Luftfederung.
 Alle Maße in unbeladenem Zustand, liftbare Achse(n) abgesenkt. Verwendet Fahrgestellhöhe: CHH-MED.

Gewichte und Maße mit folgenden Reifen:
 Reifen VA: 265/70R19.5
 Reifen AA: 265/70R19.5

Fahrgestellgewichte inklusive Öl, Wasser, AdBlue, 0 Liter Kraftstoff, ohne Fahrer. Leergewicht kann um ± 3% variieren.

Die Wendekreise wurden berechnet (theoretisch).

Zulässige Gewichte können in verschiedenen Ländern unterschiedlich sein.

Für detailliertere Gewichtsinformationen, inklusive Gewichte für Sonderausstattungen, wenden Sie sich bitte an Ihren Volvo Verkaufsberater.

Verwenden Sie diese Skizze bitte NICHT für Aufbauberechnungen. Fahrgestellzeichnung FL42R816L ist über Volvo Bodybuilder Instructions verfügbar.

DATENBLÄTTER

FL D8 4x2R 16 t, Parabelfederung FL 42 R 816L

EINSATZ

- GARB-PRE** Vorbereitung für Kehrriechtfahrzeug
- UNIFORM** Pritschenfahrzeug ohne Vorbereitungen

HAUPTKOMPONENTEN

- CHH-HIGH** Fahrgestellhöhe HIGH
- CHH-MED** Fahrgestellhöhe Medium
- RAD-L80** Hinterachsaufhängung Parabelfeder, 80 mm breit.
- FL-CREW2** Mannschaftskabine, viertürig Facelift
- FL-DAY2** Kurzes Fahrerhaus Facelift
- FL-SSLP2** Komfortfahrerhaus Facelift
- EU6SCR** Euro 6 Technologie SCR + DPF + EGR
- D8K250** Motor 8 L 250 PS / 184 kW
950 Nm
- D8K280** Motor 8 L 280 PS / 209 kW
1050 Nm
- AL306** 6-Gang Automatikgetriebe mit Wandler
- ATO1056** I-Sync, ATO1056, 6-Gang Schaltautomatik mit Overdrive
- ZTO1006** Getriebe ZTO1006, 6-Gang manuell mit Overdrive
- EBR-CEB** Kompressionsbremse, 170 kW/231PS
- EBR-EPG** Motorbremse Abgasdruckregler 130 kW
- RSS1125A** Antriebsachse RSS1125A
- RSS1132A** Antriebsachse RSS1132A

AUSRÜSTUNGSPAKETE

- DRIVEFL** Fahrerpaket Driver Comfort FL
- VISIFL** Visibility Paket FL
- AIRFLOW** Aerodynamikpaket FL enthält:
-Verstellbarer Dachspoiler
-Seitenspoiler
-Sonneblende aussen
- AUDIODAB** Audiosystem DAB, Radio DAB/UKW/MW, Antenne, Bluetooth Tel. Einbindung, 2 Lautsprecher, USB Anschluss und Line Eingang.

FAHRGESTELL

- FST-PAR** Parabelfederung vorne
- FST-PAR3** Parabelfederung, harte Auslegung
- FAL5.8** Vorderachslast (technisch) max 5.8 t
- FAL6.3** Vorderachslast (technisch) max 6.3 t
- RAL10.9** Hinterachslast (technisch) max 10.9 t
- RSTAB1** Stabilisator hinten
- EBS-MED** EBS, Elektronisches Bremssystem, Medium-Paket
- RST-PAR1** Parabelfederung hinten
- RST-PAR3** Parabelfederung hinten, harte Auslegung
- RST-PAR4** Parabelfederung hinten, kurz (asymmetrisch)
- FST7070** Rahmenstärke 7,0 mm
- FST8080** Rahmenstärke 8,0 mm
- 2BATT170** 2 Batterien, 24V/170 Ah
- ADR2** ADR-Ausrüstung - Basis, 2 Trennschalter
- R80P** 80 l Tank rechts, Kunststoff
Min Volumen 80l
Max Volumen 430l
- UL-FUEL** ohne Tank links
Min Volumen 80l
Max Volumen 215l
- ADTP-L** AdBlue Tankposition links
- ADTP-R** AdBlue Tankposition rechts
- WHC-FIX1** 1 Unterlegkeil
- WHC-FIX2** 2 Unterlegkeile
- TOWMBRH** Anhängertraverse zentral montiert

- C-RO40AG** Anhängerkupplung Rockinger 400 G 145
- TOWF-NO1** Abschleppmaul vorne
- TOWF-NO2** Abschleppmaul vorne, 2 Stk
- TOWR-ONE** Abschleppvorrichtung hinten
- TREL15** 15-polige Anhängersteckdose gem. ADR
- TBC-EC** Anhänger/Aufliegeranschlüsse für Bremsanlage EU Norm.
- RUP-FIX2** Unterfahrerschutz hinten, Aluminium, fix
- RFEND-T** Überführungskotflügel

RÄDER UND REIFEN

- RT-AL** Alufelgen gebürstet, Standardlöcher, lange Radbolzen, standard Radmuttern
- RT-ALDP** Alufelgen Dura Bright, Standardlöcher lange Radbolzen, Standard Radmuttern Stahlfelgen
- RT-STEEL**
- SPWT-F** Reserverad mit Reifen wie Vorderachse
- SWCP-LF** Ersatzradhalter links vor Antriebsachse
- SWCP-R** Ersatzradhalter im Überhang
- SWCP-T** temporäre Reserveradbefestigung (nur für Transport)
- SWCP-TP** Ersatzradhalter, mitgeliefert
- JACK-10T** Wagenheber 10 t
- JACK-8T** Wagenheber 8 t
- GAUGE-TP** Reifendruckmesser

ANTRIEBSSTRANG, AUSRÜSTUNG

- CS39A-O** Servounterstützte Einscheiben-Trockenkupplung, Durchm. 390 mm.
- RET-TPT** Retarder für Automatikgetriebe
- TC-HWO** Getriebeölkühler für Automatikgetrieb
- 2COM1080** Luftkompressor 2-Zyl Typ 720 cc (1080 l/min)
- AIRIN-HI** Luftansaugung hoch, links hinter Fahrerhaus
- AIRIN-RL** Luftansaugung niedrig, links am Chassis montiert
- ACL1ST** Luftreiniger mit 1 Filter
- ACL1ST-S** Luftreiniger mit Doppelfilter
- 24AL110B** Alternator 24 V, 110 A
- 24AL130B** Alternator 24 V, 130 A
- CCV-C** Geschlossene Kurbelgehäuseentlüftung
- CCV-OX** Kurbelgehäuseentlüftung mit Ölabscheider für Umgebungstemperaturen bis -40 °C
- EST-AID** Ansaugluft-Vorwärmung
- PTER-100** Motornebenantrieb PTER-100 mit Flansch DIN7646 permanent
- PTER-DIN** Motornebenantrieb für Pumpe nach DIN5462 permanent. Drehrichtung nach links.
- PTER1400** Motornebenantrieb PTER1400 mit Flansch SAE1400
- PR-HF4S** Nebenantrieb PR-HF4S mit Flansch
- PR-HF4SH** Nebenantrieb PR-HF4SH mit Flansch
- PR-HF6S** Nebenantrieb PR-HF6S mit Flansch
- PR-HP4S** Nebenantrieb PR-HP4S für Pumpe
- PR-HP4SH** Nebenantrieb PR-HP4SH für Pumpe
- PR-HP6S** Nebenantrieb PR-HP6S für Pumpe
- PTR-FH1** Nebenantrieb PTR-FH1 mit Flansch
- PTR-FH2** Nebenantrieb PTR-FH2 mit Flansch
- PTR-FH5** Nebenantrieb PTR-FH5 mit Flansch
- PTR-PH1** Nebenantrieb PTR-PH1 für Pumpe
- PTR-PH2** Nebenantrieb PTR-PH2 für Pumpe
- PTR-PH4** Nebenantrieb PTR-PH4 für Pumpe
- PTR-PK** Vorbereitung für Nebenantrieb, El. und Luft
- PTR-ZF2** Nebenantrieb PTR-ZF2 mit Flansch
- PTR-ZF3** Nebenantrieb PTR-ZF3 für Pumpe
- PTR-ZF4** Nebenantrieb PTR-ZF4 mit Flansch
- PTR-ZF5** Nebenantrieb PTR-ZF5 für Pumpe
- PTR-ZF6** Nebenantrieb PTR-ZF6 mit Flansch

- Serienausstattung
- Sonderausstattung

Detailliertere Information zur Ausrüstung von Fahrerhaus und Antriebsstrang werden in separaten Datenblättern angeboten.

Weitere Optionen und Kombinationen nennt Ihnen Ihr Volvo Verkaufsberater.

Der Hersteller behält sich vor, technische oder Designänderungen ohne Vorankündigung vorzunehmen. Die Spezifikation kann landesabhängig unterschiedlich sein.

DATENBLÄTTER

FL D8 4x2R 16 t, Parabelfederung FL 42 R 816L

- HPG-F101** Parker F1-101 F1 Plus, Pumpe angeflanscht, für NA hinten am Getriebe
- HPG-F41** Parker F1-41, F1 Plus, Pumpe angeflanscht, für NA hinten am Getriebe
- HPG-F51** Parker F1-51, F1 Plus, Pumpe angeflanscht, für NA hinten am Getriebe
- HPG-F61** Parker F1-61, F1 Plus, Pumpe angeflanscht, für NA hinten am Getriebe
- HPG-F81** Parker F1-81, F1 Plus, Pumpe angeflanscht, für NA hinten am Getriebe

- **ETC** Elektronische Drehzahleinstellung

FAHRERHAUS-INTERIEUR

- **TAS-DIG4** Digitaler Tachograf DTCO4.1 (Smart 2)
- SPDU-R** Geschwindigkeitsbegrenzer, 2 Geschwindigkeiten für Hecklader

FAHRERHAUS-EXTERIEUR

- SUNV-B** Sonnenblende aussen
- **SUNV-PK** Vorbereitung für Sonnenblende aussen
- AD-SIDES** Fahrerhaus-Seitenspoiler kurze Ausführung
- BEACON-P** Verkabelung für Rundumkennleuchte
- BEACONA2** 2 Drehlichter orange

AUFBAU VORBEREITUNG

- FBA-BTF** Aufbaubefestigungen vorne, verwindungsweicher Aufbau
- FBA-BTSF** Aufbaubefestigungen vorne, halbsteifer Aufbau
- RBA-T2** Aufbaubefestigungen hinten
- TAILPREP** Elektrische Vorbereitung für Hebebühne

AUSLIEFERUNGSSERVICE

- TGW-4G** Telematik-Gateway mit 4G
- **WVTA** EU Gesamtgenehmigung COC (Achtung Reifentraglast für Plakette!!!)