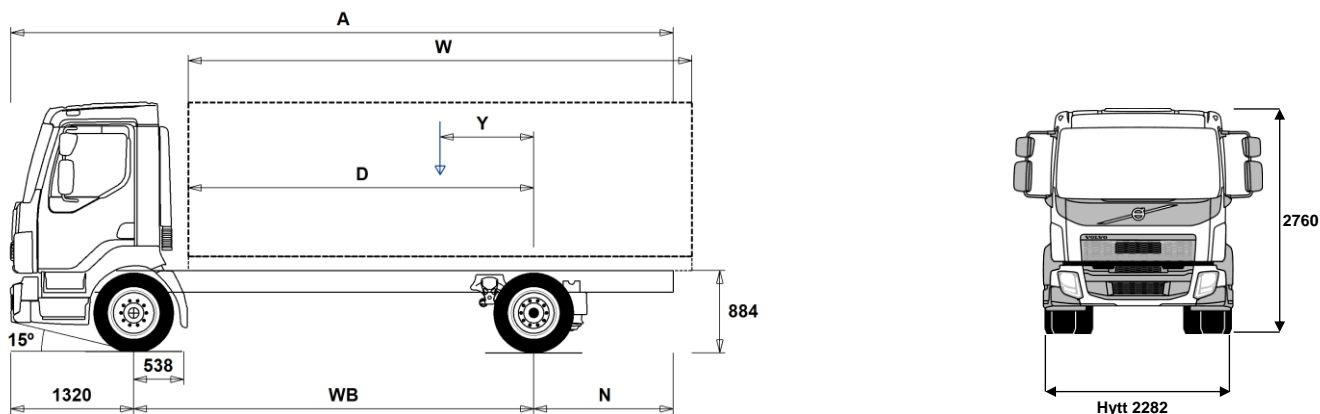


MODELLUTBUD

FL D8 4x2 jevnlast luftfjæring 16 tonn FL 42 R 816A



Chassidimensioner [mm]

WB Hjulbas	3500	3800	4100	4400	4700	5000	5300	5600	5900	6200	6500
A Totallängd	6975	7425	7955	8425	8915	9435	9915	10425	10835	11430	11730
D Centrum bakaxel till framkant påbyggnad	2912	3212	3512	3812	4112	4412	4712	5012	5312	5612	5912
N Bakre överhäng (Min.)	1685	1885	2805	2255	2485	2685	2895	3095	3295	3505	3755
N Bakre överhäng (Max.)	2155	2305	2535	2705	2895	3115	3295	3505	3615	3910	3910
Y Lastens tyngdpunkt (Min.)	652	711	771	831	889	948	1007	1066	1121	1181	1236
Y Lastens tyngdpunkt (Max.)	652	711	771	831	889	948	1007	1066	1121	1181	1236
W Påbyggnadslängd (Min.)	4519	5002	5481	5962	6445	6928	7410	7892	8383	8861	9352
W Påbyggnadslängd (Max.)	4519	5002	5481	5962	6445	6928	7410	7892	8383	8861	9352

Chassivikter [kg]

Framaxel	3175	3175	3170	3170	3170	3175	3175	3175	3190	3185	3195
Bakaxel	1485	1520	1545	1570	1600	1630	1655	1680	1710	1740	1745
Tjänstevikt	4660	4695	4715	4740	4770	4805	4830	4855	4900	4925	4940
Last (inkl. påbyggnad, förare, bränsle, etc.)	9780	9745	9725	9700	9670	9635	9610	9585	9540	9515	9500

Vändcirkel [mm]

Vändcirkel mellan trottoarkanter	12400	13300	14200	15100	16000	16900	17800	18700	19600	20500	21400
Vändcirkel mellan väggar	13700	14600	15500	16400	17300	18200	19100	20000	20900	21800	22700

Tillåtna vikter [kg]

	Tillåtet	Teknisk
Bruttovikt	14440	16000
Bruttovikt, kombination	0	21000
Framaxel	5000	5800
Bakaxel	9440	10900

Viktiga noteringar

Chassidimensioner

Hytthöjd: +39 mm för CAB-CRW.
Centrum framaxel till bakkant hytt: +1258 mm för CAB-CRW, +280 mm för CAB-SSLP.
D-mått inkluderar ett främre spelrum på 50 mm och för jämnlastbilar också en hjälpram på 120 mm.
Höjden kan variera ± 20 mm för blad och ± 10 mm för luftfjädring.
Alla mått gäller för olastat chassi och eventuella löpaxlar nere.

Vikter och dimensioner är baserade på följande däck:
Däck på framaxeln: 265/70R19.5
Däck på drivaxeln: 265/70R19.5

Chassivikter inkluderar olja, vatten, AdBlue, 0 liter bränsle och utan förare.
Tjänstevikt kan variera ± 3%.

Vändcirkelarna är teoretiskt beräknade.

Lagliga vikter kan variera från land till land.

För mer detaljerad information, inklusive vikt för tillvalsutrustning, be din Volvoåterförsäljare att lägga in din specifikation i Volvos viktinformationsprogram (WIS).

Använd inte denna ritning i samband med påbyggnad. Använd Volvos påbyggnadsinstruktioner och chassiritning FL42R816A.

MODELLUTBUD

FL D8 4x2 jevnlast luftfjæring 16 tonn FL 42 R 816A

Hovedkomponenter

- **CHH-MED** Medium chassishøyde
- **RAD-A2V** 1 drivende bakaksel, luftfjæring
- **CAB-CRW** Mannskapsførerhus
- **CAB-DAY** Kort førerhus
- **CAB-SSLP** Komfortførerhus
- **EU6SCR** Emisjonsnivå Euro 6 med SCR, partikkelfilter og EGR
- **D8K250** 8-liters Euro 6 dieselmotor 250 hk (184 kW), 950 Nm, SCR, EGR og dieselpartikkelfilter
- **D8K280** 8-liters Euro 6 dieselmotor 280 hk (206 kW), 1050 Nm, SCR, EGR og dieselpartikkelfilter
- **AL306** AL306, 6-trinns automatisk girkasse
- **ATO1056** I-sync, automatisert 6-trinns girkasse
- **ZTO1006** ZTO1106, 6-trinns manuell girkasse, overdrive
- **EBR-CEB** Kompresjonsbrems med mottrykksregulator
- **EBR-EPG** Eksosbrems (EPG). 130 kW ved 2.800 o/min.
- **RSS1132A** Bakaksel RSS1132A med enkelutveksling for maksimalt 11,5 tonns akseltrykk og 32 tonns togvekt

Pakker

- **DRIVEFL** Kjørepakke FL
- **VISIFL** Siktpakke FL
- **AIRFLOW** Spoilerpakke FL
- **AUDIODAB** Lyd-pakke med DAB-radio, 24V/12V spenningsomformer, antenne, USB og kabler

Chassis

- **FST-AIR** Luftfjæring foran.
- **FST-PAR** Parabelfjæring foran.
- **FAL5.8** Forakseltrykk 5,8 tonn.
- **RAL10.9** Bakakseltrykk 10,9 tonn.
- **EBS-MED** EBS medumpakke med anti-spinn og bakkestarthjelp.
- **EBS-STD** EBS standardpakke (uten anti-spinn).
- **RST-AIR** Luftfjæring bak.
- **SUSPL-E1** Nivåregulering for luftfjæring med 1 nivågiver, fjernkontroll ved førerstol (kabel)
- **SUSPL-E2** Nivåregulering for luftfjæring med 2 nivågivere, fjernkontroll ved førerstol (kabel)
- **SUSPL-E3** Nivåregulering for luftfjæring med 1 nivågiver, regulering via 3 brytere på dashbordet
- **FST7070** Tykkelse på rammeprofil 7.0 mm liv og 7.0 mm flens
- **FST8080** Tykkelse på rammeprofil 8.0 mm liv og 8.0 mm flens
- **2BATT170** 2 batterier, kapasitet 170 Ah.
- **ADR2** ADR-utrustning, 2 hovedstrømbrytere.
- **R80P** Plasttank 80 liter høyre side
Minvolym 80l
Maxvolym 430l
- **UL-FUEL** Uten tank på venstre side
Minvolym 80l
Maxvolym 215l
- **ADTP-L** AdBlue-tank på venstre side
- **ADTP-R** AdBlue-tank på høyre side
- **WHC-FIX1** 1 stk. stoppekloss inkl. holder.
- **WHC-FIX2** 2 stk. stoppeklosser inkl. holder.
- **TOWMBRH** Høyt montert trekkbjelke i senter av ramme
- **C-RO40AG** Trekkobling, Rockinger 400 G-145. Ø=40 mm.
- **TOWF-NO1** Ett slepefeste foran
- **TOWF-NO2** To slepefester foran
- **TOWR-ONE** Ett slepefeste bak

■ Standardutrustning

□ Tillvalsutrustning

För mer detaljerad information om hytt- og drivlinekomponenter, se separata datablad.

För all möjlig tillvalsutrustning och utrustningskombinatorik, kontakta din Volvoåterförsäljare som kan skapa en specifikation som tillgodoser dina krav med hjälp av Volvos säljstödprogram (VSS).

Fabriken förbehåller sig rätten att modifiera konstruktionen och ändra utrustning utan förvarning. Specifikationen kan variera från land till land.

- **TREL15** 15-polet el-kontakt for tilhenger
- **TBC-EC** EU bremsetilkobling for tilhenger
- **RUP-FIX2** Fast EU-godkjent underkjøringsbeskyttelse bak i aluminium
- **RFEND-T** Bakskjærmer, transportmontert
- **2024GSR** GSR - Sikkerhetspakke - 2024

Dekk og felger

- **RT-AL** Børstede aluminiumfelger med standard hull på alle aksler
- **RT-ALDP** Dura Bright aluminiumfelger med standard hull på alle aksler
- **RT-STEEL** ■ RT-STEEL Felger med standard hull på alle aksler
- **SPWT-F** Reservehjul lik forhjul
- **SWCP-LF** Reservehjulsholder i venstre side, foran bakaksel.
- **SWCP-R** Reservehjulsholder montert under chassisrammen, bak bakaksel.
- **SWCP-T** Reservehjulsholder for midlertidig transport
- **SWCP-TP** Reservehjulsholder transportmontert på chassisrammen.
- **JACK-8T** Jekk, kapasitet 8 tonn
- **GAUGE-TP** Dekktrykkmåler

Drivlinje utstyr

- **CS39A-O** Kobling, enkellamel, 395 mm
- **RET-TPT** Retarder til automatgirkasse.
- **TC-HWO** Oljekjøl for hydraulisk girkasse, vann/olje
- **1COMP500** 1-sylindret luftkompressor, kapasitet 500 l/min.
- **2COM1080** 2-sylindret luftkompressor, kapasitet 1080 l/min.
- **AIRIN-HI** Høyt luftinntak bak førerhus på høyre side
- **AIRIN-RL** Chassismontert luftinntak bak førerhus på høyre side
- **ACL1ST** Luftfilter med ett element
- **ACL1ST-S** Luftfilter med ett primærfilter pluss sekundærfilter (sikkerhetsfilter)
- **24AL110B** Generator 110 Ampere
- **24AL130B** Generator 130 Ampere
- **CCV-C** Lukket veivhusventilasjon.
- **CCV-OX** Åpen veivhusventilasjon for kaldt klima
- **EST-AID** Elektrisk glødeelement
- **PTER-100** Motorkraftuttak bakmontert med flens DIN7646.
- **PTER-DIN** Motorkraftuttak direktmontert pumpe DIN5462 (hun-part).
- **PTER1400** Motorkraftuttak bakmontert med flens SAE1410 / ISO 7647.
- **PR-HF4S** Kraftuttak, automatgirkasse, maks. moment 400 Nm, sidemontert, flens.
- **PR-HF4SH** Kraftuttak, automatgirkasse, maks. moment 400 Nm, sidemontert, flens, høyhastighets.
- **PR-HF6S** Kraftuttak, automatgirkasse, maks. moment 600 Nm, sidemontert, flens.
- **PR-HP4S** Kraftuttak, automatgirkasse, maks. moment 400 Nm, sidemontert, for hydraulikkpumpe.
- **PR-HP4SH** Kraftuttak, automatgirkasse, maks. moment 400 Nm, sidemontert, for hydraulikkpumpe, høyhastighets.
- **PR-HP6S** Kraftuttak, automatgirkasse, maks. moment 600 Nm, sideplassert, for hydraulikkpumpe.
- **PTR-FH1** Kraftuttak, maks. moment 800 Nm, bakmontert, S81 DIN-flens.
- **PTR-FH2** Kraftuttak, maks. moment 800 Nm, bakmontert, S81 DIN-flenskobling.
- **PTR-FH5** Kraftuttak, maks. moment 450 Nm, bakmontert, S88 DIN-flens.
- **PTR-PH1** Kraftuttak, maks. moment 800 Nm, bakmontert, S81 DIN-pumpekobling.
- **PTR-PH2** Kraftuttak, maks. moment 430 Nm, bakmontert, S84 DIN-pumpekobling.
- **PTR-PH4** Kraftuttak, maks. moment 450 Nm, bakmontert, S88 DIN-pumpekobling.
- **PTR-PK** Forberedt for kraftuttak.
- **PTR-ZF2** Kraftuttak, maks. moment 410 Nm, bakmontert, DIN-flens.
- **PTR-ZF3** Kraftuttak, maks. moment 410 Nm, bakmontert, for DIN-pumpekobling.

MODELLUTBUD

FL D8 4x2 jevnlast luftfjæring 16 tonn FL 42 R 816A

- PTR-ZF4** Kraftuttak, maks. moment 320 Nm, bakmontert, DIN-flens.
- PTR-ZF5** Kraftuttak, maks. moment 320 Nm, bakmontert, DIN-pumpekobling.
- PTR-ZF6** Kraftuttak, maks. moment 270 Nm, bakmontert, DIN-flens.
- HPG-F101** Hydraulikkpumpe Parker F1-101, singel, girkassemontert
- HPG-F41** Hydraulikkpumpe Parker F1-41, singel, girkassemontert
- HPG-F51** Hydraulikkpumpe Parker F1-51, singel, girkassemontert
- HPG-F61** Hydraulikkpumpe Parker F1-61, singel, girkassemontert
- HPG-F81** Hydraulikkpumpe Parker F1-81, singel, girkassemontert
- ETC** Elektronisk turtallsregulering

Førerhus innvendig

- **TAS-DIG4**

Førerhus utvendig

- SUNV-B** Utvendig solskjerm
- **SUNV-PK** Forberedt for utvendig solskjerm
- AD-SIDES** Sidespoilere bak førerhus
- BEACON-P** Forberedt for varsellamper på førerhustak med bryter
- BEACONA2** 2 roterende orange varsellamper på førerhustak

Forberedelse påbygg

- PCA90191**
- FBA-BTF** Fremre fleksible påbyggfester
- FBA-BTSF** Fremre semi-fleksible påbyggfester
- RBA-T2** Bakre påbyggfester (delte)
- TAILPREP** Forberedt for bakløfter.

Leveringsservice

- TGW-4G** Gateway for telematikk med 4G
- **WVTA** Godkjent komplett typegodkjenning