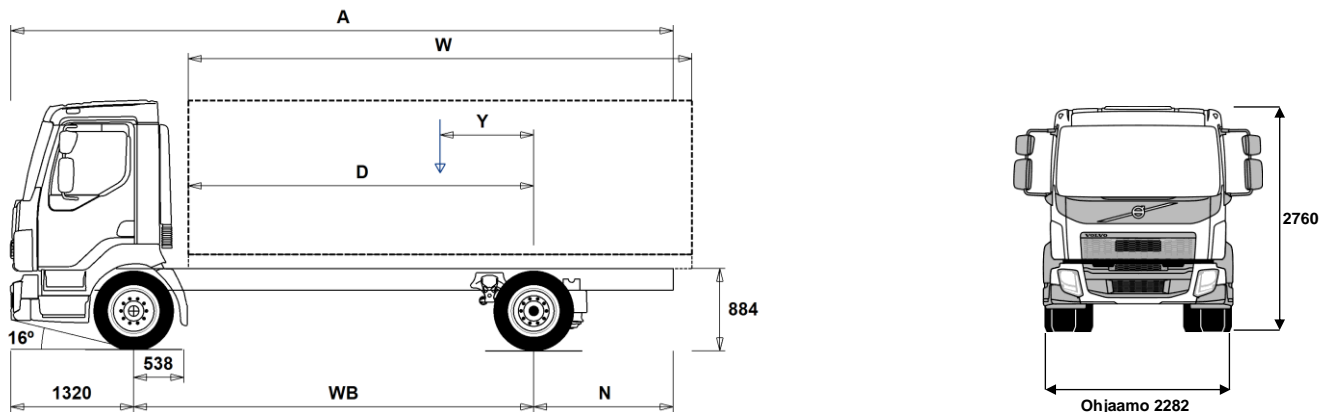


MALLISTO

FL 4x2R 16ton 8L ilmajousitus FL 42 R 816A



Alustan mitat [mm]

| WB Akseliväli | 3500 | 3800 | 4100 | 4400 | 4700 | 5000 | 5300 | 5600 | 5900 | 6200 | 6500 |
|--|------|------|------|------|------|------|------|-------|-------|-------|-------|
| A Alustan kokonaispituus | 6975 | 7425 | 7955 | 8425 | 8915 | 9435 | 9915 | 10425 | 10835 | 11430 | 11730 |
| D Taka-akselin keskeltä kuormakorin etureunaan | 2912 | 3212 | 3512 | 3812 | 4112 | 4412 | 4712 | 5012 | 5312 | 5612 | 5912 |
| N Takaylitys ROH (Min.) | 1685 | 1885 | 2805 | 2255 | 2485 | 2685 | 2895 | 3095 | 3295 | 3505 | 3755 |
| N Takaylitys ROH (Max.) | 2155 | 2305 | 2535 | 2705 | 2895 | 3115 | 3295 | 3505 | 3615 | 3910 | 3910 |
| Y Kuorman painopiste (Min.) | 593 | 646 | 700 | 754 | 807 | 859 | 913 | 966 | 1015 | 1070 | 1119 |
| Y Kuorman painopiste (Max.) | 809 | 881 | 954 | 1027 | 1100 | 1172 | 1245 | 1318 | 1387 | 1462 | 1530 |
| W Kuormakorin pituus (Min.) | 4206 | 4662 | 5115 | 5569 | 6025 | 6480 | 6934 | 7389 | 7850 | 8301 | 8763 |
| W Kuormakorin pituus (Max.) | 4638 | 5133 | 5624 | 6116 | 6611 | 7105 | 7599 | 8092 | 8594 | 9085 | 9586 |

Alustan massa [kg]

| | | | | | | | | | | | |
|---|-------|-------|-------|-------|-------|-------|-------|-------|-------|-------|-------|
| Etuakseli | 3180 | 3180 | 3175 | 3170 | 3175 | 3175 | 3175 | 3180 | 3190 | 3190 | 3195 |
| Taka-akseli | 1485 | 1520 | 1545 | 1570 | 1600 | 1630 | 1655 | 1680 | 1710 | 1740 | 1745 |
| Alustan paino | 4665 | 4700 | 4720 | 4740 | 4775 | 4805 | 4830 | 4860 | 4900 | 4930 | 4940 |
| Kantavuus (sisältää päälrakenteen, polttoaineen, kuljettajan jne) | 11335 | 11300 | 11280 | 11260 | 11225 | 11195 | 11170 | 11140 | 11100 | 11070 | 11060 |

Kääntöympyrä [mm]

| | | | | | | | | | | | |
|------------------------------------|-------|-------|-------|-------|-------|-------|-------|-------|-------|-------|-------|
| Kääntöympyrän halkaisia,renkaasta | 12400 | 13300 | 14200 | 15100 | 16000 | 16900 | 17800 | 18700 | 19600 | 20500 | 21400 |
| Kääntöympyrän halkaisia,puskurista | 13700 | 14600 | 15500 | 16400 | 17300 | 18200 | 19100 | 20000 | 20900 | 21800 | 22700 |

Sallitut massa [kg]

| | |
|---------------------------|-------|
| Ajoneuvon kokonaismassa | 16000 |
| Yhdistelmän kokonaismassa | 21000 |
| Etuakseli | 5800 |
| Taka-akseli | 10900 |

Tekninen

| |
|-------|
| 16000 |
| 21000 |
| 5800 |
| 10900 |

Tärkeät huomautukset

Alustan mitat

Ohjaamon korkeus: +39 mm lisää CAB-CRW.
Mitta etuakselista ohjaamon takaseinään: +1302 mm lisää CAB-CRW, +294 mm lisää CAB-SSLP.
D-mitta sisältäen etuvälin 50 mm ja tasakuorma-autolle lisää apurunko 120 mm.
Korkeus voi vaihdella ± 20 mm lehtijousille ja ± 10 mm ilmajousitetulle.
Kaikki mitat ovat kuormaamattomalle alustalle ja teliakselit alhaalla.

Massat ja mitat perustuvat seuraaviin renkaisiin:
Etuakselin renkaat: 265/70R19.5
Vetoakselin renkaat: 265/70R19.5

Alustan massoihin sisältyy öljyt, vesi, AdBlue, polttoainemäärä 0 litroissa ja ilman kuljettajaa. Alustan paino voi vaihdella ± 3%.

Kääntösäteet on teoreettisesti laskettu.

Lakisäätöiset massat voivat vaihdella maakohtaisesti.

Tarkempia painotietoja varten käytä WIS ohjelmaa lähimmän piirimyynnin luonna.

Älä käytä tätä piirustusta kuormakorin mitoittamiseen, vaan Volvon korirakenteen ohjetta ja alustapiirustusta FL42R816A.

MALLISTO

FL 4x2R 16ton 8L ilmajousitus FL 42 R 816A

Peruskomponentit

- **CHH-MED** Alustan korkeus, medium
- **RAD-A2V** Jousitus takana, ilma
- **CAB-CRW** Miehistöohjaamo
- **CAB-DAY** Päiväohjaamo
- **CAB-SSLP** Lepo-ohjaamo
- **EU6SCR** Moottorin päästötasoa, Euro 6, SCR+DPF+EGR
- **D8K250** Moottori, 8 litraa 250hp EU6
- **D8K280** Moottori, 8 litraa 280hp EU6
- **AL306** Automaattivaihteisto, 6-vaihdetta, (Allison 3000srj)
- **ATO1056** I-sync vaihteisto, 6-vaihdetta, ylivaihde (ZF)
- **ZTO1006** Manuaalivaihteisto, 6-vaihdetta, ylivaihde (ZF)
- **EBR-CEB** Moottorijarru, puristus- ja pakokaasujarru
- **EBR-EPG** Moottorijarru, Pakokaasupaineensäädin EPG, tuottaa 130 kW kun 2800 rpm
- **RSS1132A** Taka-akseli, akselivälitys, 11t, GCW 32.5t

Paketit

- **DRIVEFL** FL ajopaketti
- **VISIFL** FL näkyvyyspaketti
- **AIRFLOW** FL ilmapirranohjainpaketti
- **AUDIODAB** Audiopaketti DAB radiolla

Alusta

- **FST-AIR** Etujousitus, ilmajousi
- **FST-PAR** Etujousitus, parabelijousi, normaali
- **FAL5.8** Etuakselimassa 5.8 tonnia
- **RAL10.9** Taka-akselistomassa, 10.9 tonnia
- **EBS-MED** EBS jarruohjelmisto, laajennettu ohjelma
- **EBS-STD** EBS jarruohjelmisto, perusohjelma
- **RST-AIR** Taka-akseli, ilmajousitettu
- **SUSPL-E1** Ilmajousituksen hallintarasia, 1 tasoanturi taka-akselilla.
- **SUSPL-E2** Ilmajousituksen hallintarasia, 2 tasoanturia taka-akselilla
- **SUSPL-E3** Ilmajousituksen säätö kojetaulussa, yhdellä tasoanturilla taka-akselilla.
- **FST7070** Runkopalkkien ainevahvuus, 7mm pysty/7mm vaaka
- **FST8080** Runkopalkkien ainevahvuus, 8mm pysty/8mm vaaka
- **2BATT170** Akut 2x170 Ah
- **ADR2** ADR perusvarustus 2 katkaisijaa
- **R80P** Polttoainesäiliö oikealla 80 l, muovi
Min tilavuus 80l
Max tilavuus 430l
- **UL-FUEL** Ilman Pa-säiliötä vasemmalla puolella
Min tilavuus 80l
Max tilavuus 215l
- **ADTP-L** AdBlue-säiliön sijainti - vasen
- **ADTP-R** AdBlue-säiliön sijainti - oikea
- **WHC-FIX1** Yksi kiinteä pyöräkiila
- **WHC-FIX2** Kaksi kiinteää pyöräkiilaa
- **TOWMBRH** Vetopalkki, korkea asennus rungon välissä
- **TOWF-NO1** Hinauspiste edessä, yksi kpl
- **TOWF-NO2** Hinauspisteet edessä, kaksi kpl.
- **TOWR-ONE** Yksi vetopiste takana
- **TREL15** Perävaunun sähköliittimet 15 napaa
- **TBC-EC** Perävaunun EU paineilialtimet (kourat)
- **RUP-FIX2** Alleajosuojat takana kiinteä

- **RFEND-T** Takalokasuojat, kuljetusasennus pakollinen pelkälle alustalle Manner-Euroopassa jos autoa ei ole varustettu lokasuojilla (RFEND-B)

2024GSR

Vanteet ja renkaat

- **RT-AL** Alumiinivanne, harjattu, vakioirei'itys, (pitkät pultit)
- **RT-ALDP** Alumiinivanne, Dura-Bright, vakioirei'itys, (pitkät pultit)
- **RT-STEEL** Teräsvanteet kaikilla akseleilla
- **SPWT-F** Varapyörän rengaskuvio sama kuin etuakselilla
- **SWCP-LF** Varapyörätelineen sijainti: vetoakselin etupuolella, vasen
- **SWCP-R** Varapyörätelineen sijainti: vetoakselin takapuolella
- **SWCP-T** Varapyörän sijainti: rungon päällä
- **SWCP-TP** Varapyörän kuljetusasennus rungon päällä
- **JACK-8T** Tunkki, 8 tonnia
- **GAUGE-TP** Rengaspainemittari

Voimasiirtolinjat

- **CS39A-O** Yksilevykytkin, 395 mm
- **RET-TPT** Hidastin automaattivaihteistolle
- **TC-HWO** Öljyn jäähdyttävä, automaattivaihteisto
- **1COMP500** Paineilmakompressori, 500L/min
- **2COM1080** Paineilmakompressori, 1080L/min
- **AIRIN-HI** Moottorin ilmanotto korkea, ohjaamon takaseinässä oikealla puolella
- **AIRIN-RL** Ilmanotto, runkoon asennettuna ohjaamon takana oikealla puolella.
- **ACL1ST** Ilmansuodatin yhdellä panoksella
- **ACL1ST-S** Moottorin ilmansuodatin, 2 suodatinpanosta
- **24AL110B** Laturi, 110 Ampeeria
- **24AL130B** Laturi, 130 Ampeeria
- **CCV-C** Kampikammion tuuletus, suljettu
- **CCV-OX** Kampikammion tuuletus, osittain avoin
- **EST-AID** Kylmäkäynnistin, imuilman esilämmitys
- **PTER-100** Voimanotto, moottori. DIN100/ISO7646 laippa
- **PTER-DIN** Moottorivoimanotto takana, suora pumppuasennus, DIN5462 (naaras).
- **PTER1400** Voimanotto, moottori. SAE1410/ISO7647 laippa
- **PR-HF4S** Rear PTO Gearb.Hyd flange 400Nm side mtd
- **PR-HF4SH** R PTO GbHyd flange 400Nm side mtd hi sp
- **PR-HF6S** Rear PTO Gearb.Hyd flange 600Nm side mtd
- **PR-HP4S** Rear PTO Gb Hy prep f pump 400Nm sid mtd
- **PR-HP4SH** R PTO Gb Hyd prep pump 400Nm side mtd hs
- **PR-HP6S** Rear PTO Gb Hy prep f pump 600Nm sid mtd
- **PTR-FH1** Voimanotto vaihteistoon S81, laippa asennus.
- **PTR-FH2** Voimanotto vaihteistoon Hydrocar S84, laippa asennus.
- **PTR-FH5** Voimanotto vaihteistoon Hydrocar S88 laippa asennus.
- **PTR-PH1** Voimanotto vaihteistoon Hydrocar S81, pumppu asennus. (ei pumppua mukana)
- **PTR-PH2** Voimanotto vaihteistoon Hydrocar S84, pumppu asennus. (ei pumppua mukana)
- **PTR-PH4** Voimanotto vaihteistoon Hydrocar S88 pumppu asennus. (ei pumppua mukana)
- **PTR-PK** Vaihteistovoimanoton valmiusarja, sähkö ja solenoidi.
- **PTR-ZF2** Taka voimanotto vaihteistoon, laippa asennus
- **PTR-ZF3** Taka voimanotto vaihteistoon, DIN suora pumppu asennus (ei pumppua mukana)
- **PTR-ZF4** Taka voimanotto vaihteistoon 320 Nm, laippa asennus
- **PTR-ZF5** Taka voimanotto vaihteistoon 320 Nm, suora pumppu asennus. (ei pumppua mukana)
- **PTR-ZF6** Taka voimanotto vaihteistoon 270 Nm, laippa asennus
- **HPG-F101** Hydraulipumppu F1-101, kiinteä tuottoinen, vaihteistoasennettu
- **HPG-F41** Hydraulipumppu F1-41, kiinteä tuottoinen, vaihteistoasennettu
- **HPG-F51** Hydraulipumppu F1-51, kiinteä tuottoinen, vaihteistoasennettu
- **HPG-F61** Hydraulipumppu F1-61, kiinteä tuottoinen, vaihteistoasennettu

■ Vakio varuste

□ Valinnais varuste

Jos haluat tarkempaa tietoa Volvon voimansiirto linjasta katso erillistä esitettä.

Jos haluatte lisää tietoa ottakaa yhteyttä lähimpään Volvo jälleenmyyjään (VSS).

Tehdas ja maahantuojat varaa oikeuden muuttaa rakennetta ja varustelua ilman aikaisempaa ilmoitusta. varustelu on maakohtainen.
The specification can vary from country to country.

MALLISTO

FL 4x2R 16ton 8L ilmajousitus FL 42 R 816A

- HPG-F81** Hydraulipumppu F1-81, kiinteä tuottoinen, vaihteistoasennettu
- ETC** Sähköinen kierrosluvun säädin kojelaudan painikkeilla PTO nopeussäätöä varten

Ohjaamón sisustus

- **TAS-DIG4** Ajopiirturi, digitaalinen GEN2 älykäs digipiirturi

Ohjaamon varustus, ulkopuolinen

- SUNV-B** Aurinkolippa, perus
- **SUNV-PK** Aurinkolippa, valmiussarja - ei lippaa
- AD-SIDES** Ilmanohjaimet ohjaamon sivuilla, lyhyt versio.
- BEACON-P** Varoitus majakakoiden johtovalmius, 2kpl
- BEACONA2** 2 keltaista varoitus majakkaa, katto asennettu

Päällirakenne valmius

- PCA90191**
- FBA-BTF** Kuormakorin etukiinnikkeet, joustavat kuormatilat, alaosat asennettuna
- FBA-BTSF** Kuormakorin etukiinnikkeet, puolijoustavat kuormatilat, alaosat asennettuna
- RBA-T2** Kuormakorin takakiinnikkeet apurungolle
- TAILPREP** Takalaitanostimen valmiuspaketti

Delivery Services

- TGW-4G** Telematiikkayksikkö 4G
- **WVTA** Ajoneuvon EY-tyyppihyväksyntä (WVTA)